

食器棚カヴァラ

商品番号

BB-87

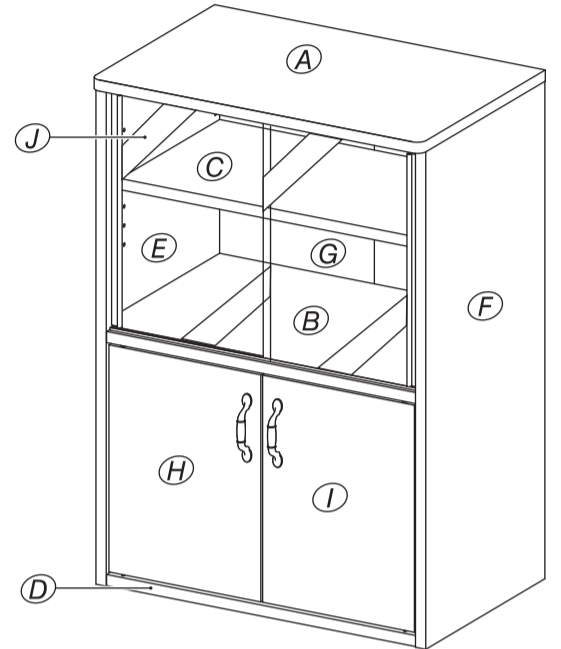
カップボード8055-35.00

組立・取扱説明書

このたびは本製品をお買い上げいただきましてありがとうございます。ご使用の際にはこの取扱説明書をよくお読みの上、正しい使い方でご愛用ください。この説明書は組み立て後も捨てずに、お使いになる方がいつでも見られるところに大切に保管してください。

組み立て時のご注意

- ・組み立て前に、部材・部品が揃っているか確認し、必要工具の準備をしてください。
- ・軍手の着用をおすすめいたします。手や指をはさむなどのけがにご注意ください。
- ・必ず平らな場所で組み立ててください。
- ・大人2人以上で組み立ててください。
- ・床面や商品に傷がつかないようにご注意ください。
※布や段ボールなどを敷いて組み立ててください。



組み立て前にプラスドライバー（別売）をご用意ください。

組み立て前にゴムハンマー（別売）をご用意ください。

PARTS CHECK

最初に必要な部品・部材がそろっているかご確認ください。

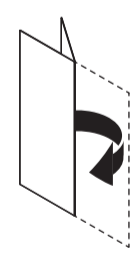
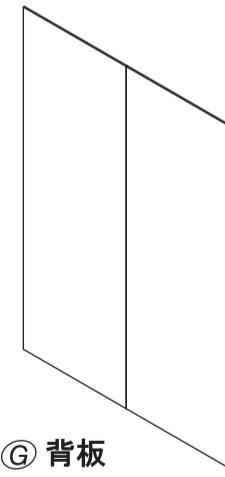
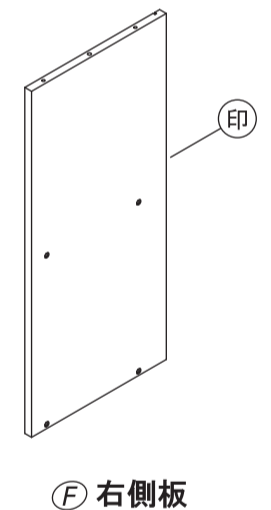
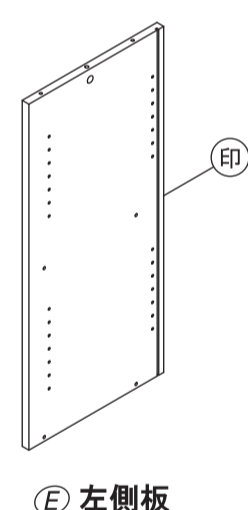
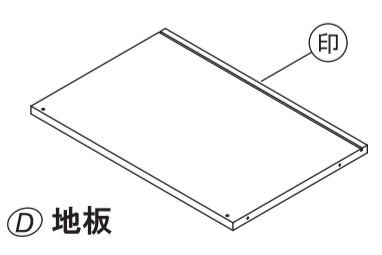
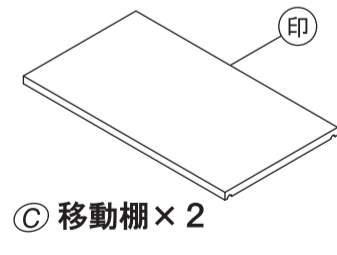
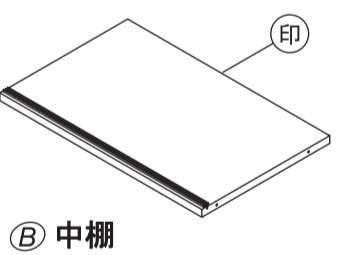
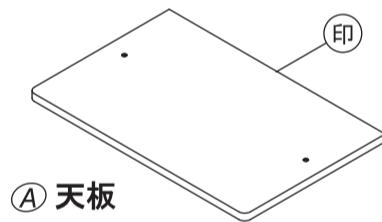
部/品

下記表の区分けごとに
まとめて梱包しています。

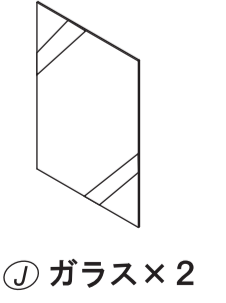
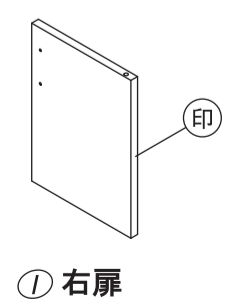
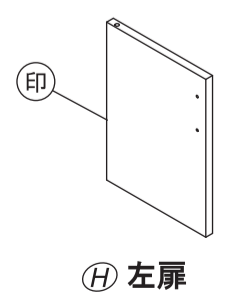
かたち	なまえ	数
【部品袋】		
	組立ネジ	8
	木ダボ	4
	ハネ付ダボ	8
	引手	2
	引手ネジ	4
	回転ピン	2
	スプリングピン	2
	ピッチャー	2
	マグネットW	1
	カムボルト	2
	カムロック	2
	背板ストッパーセット (ストッパー+固定ネジ)	4
	接着剤	1

部/材

印には、部材名称が印刷されています。



※背板(裏面)には品質表示シールが貼ってあります。
※中央でテープ留めになっています。



【部品袋】

	ガラス引手	2
--	-------	---

【取扱・組立説明書袋】

	ビス穴シール大 (白)	2
	ビス穴シール小 (白)	8
	ビス穴シール小 (うす茶)	2

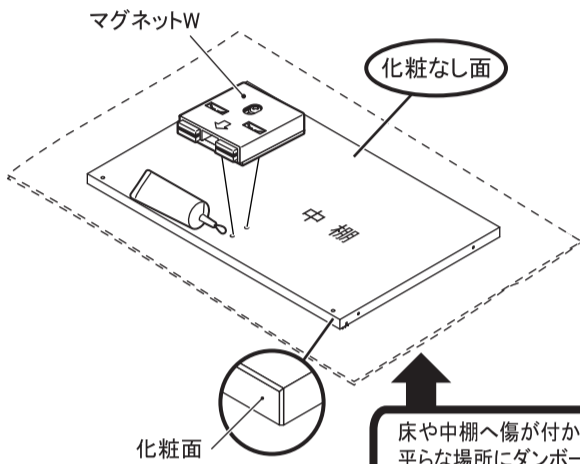
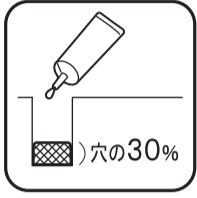
※別途プラスドライバー、ゴムハンマー(別売)が必要です。

■ 組み立て間違いのないように方向を確認しながら組み立ててください。

1 中棚にマグネットWを取り付けます。

	マグネットW	1
---	--------	---

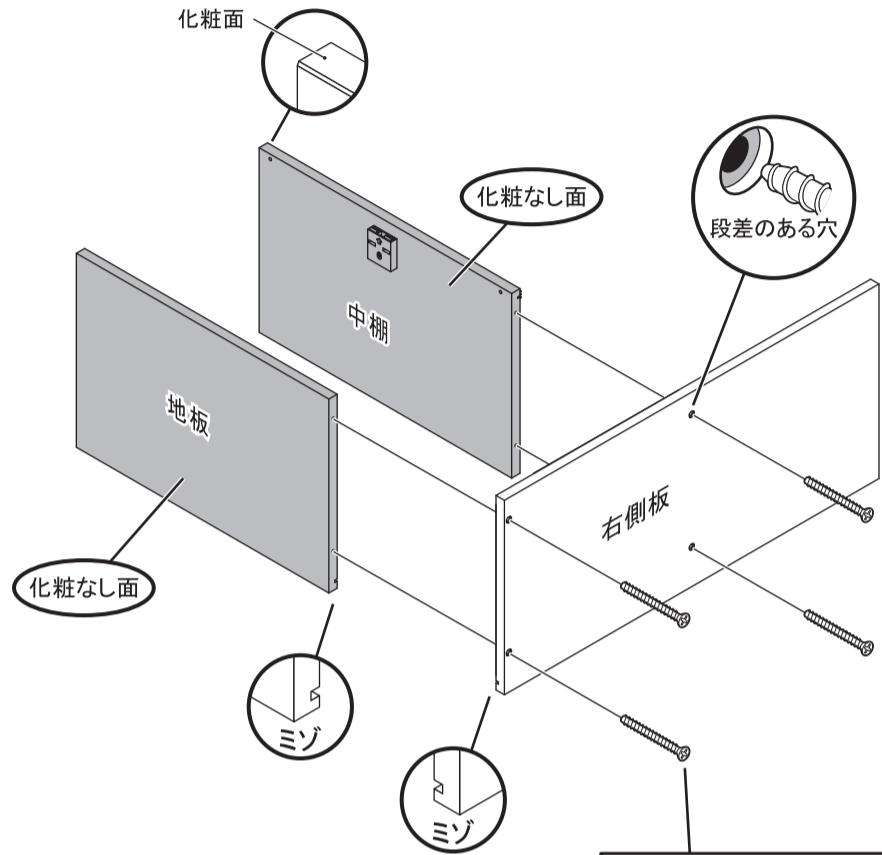
(マグネットの入る穴に接着剤を入れてください)



床や中棚へ傷が付かないように、平らな場所にダンボールや毛布などを必ず敷いて作業してください。


2 右側板に中棚、地板を取り付けます。

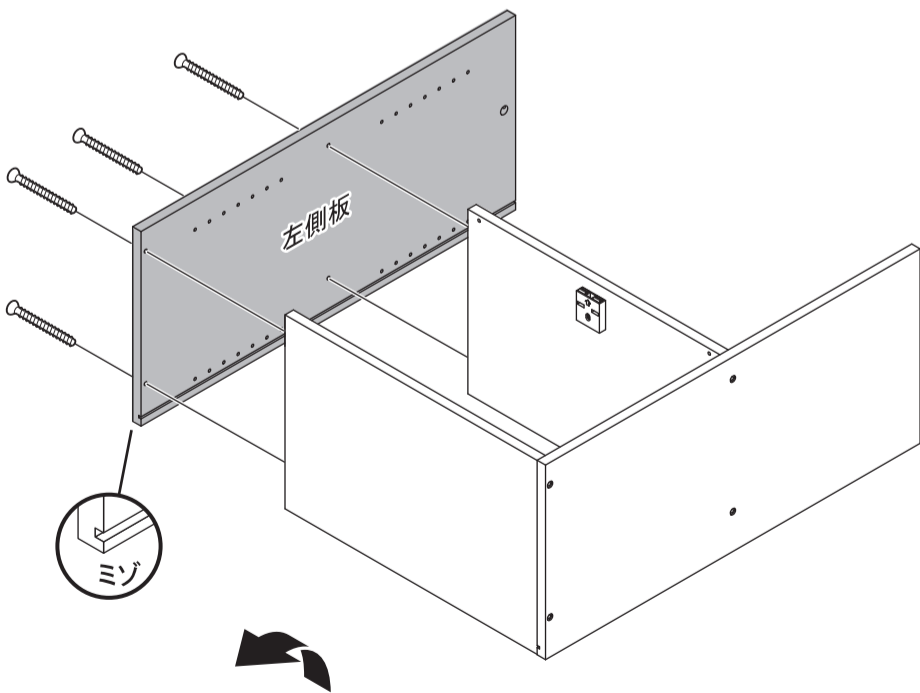
	組立ネジ	4
---	------	---



ネジ締めが固い場合には、家庭用のロウや、石鹸をネジに塗ると入りやすくなります。

3 左側板を取り付けます。

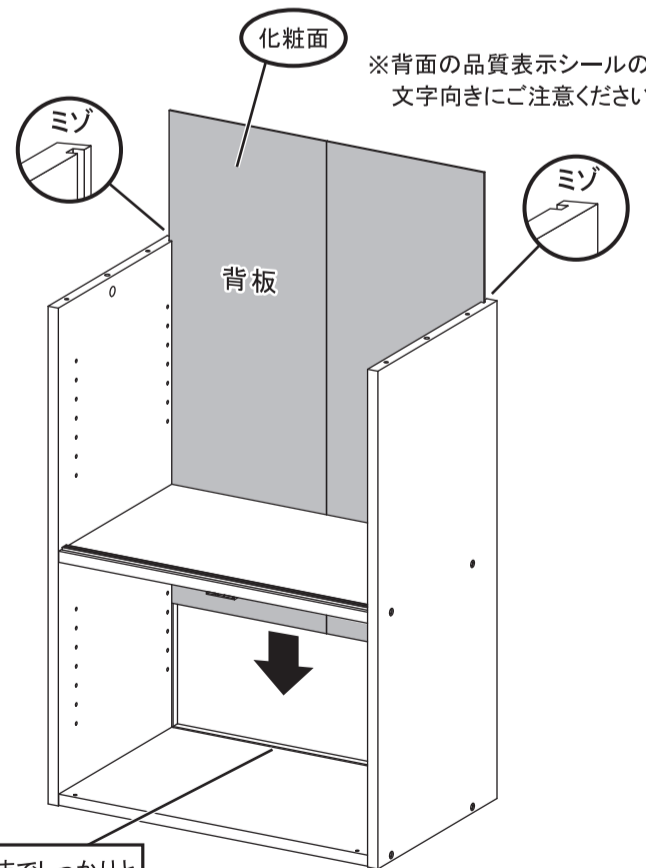
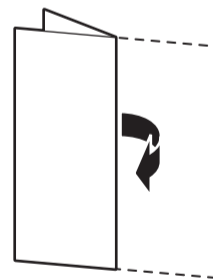
	組立ネジ	4
---	------	---



取り付けたら向きを変える

4 背板を差し込みます。



背板は広げて差し込みます。



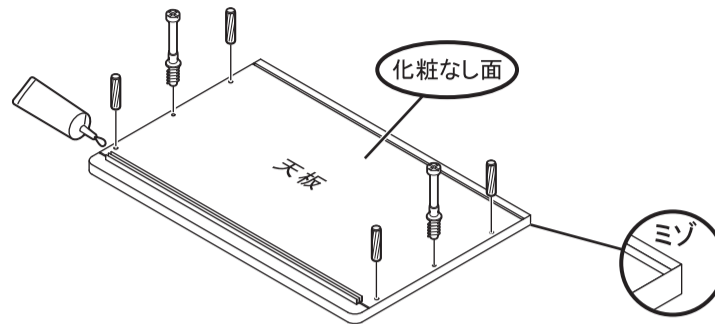
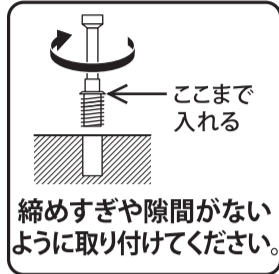
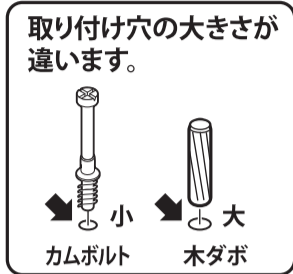
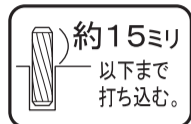
※背面の品質表示シールの文字向きにご注意ください。

背板はミゾまでしっかりと差し込んでください。



5 天板に木ダボ、カムボルトを取り付けます。

	木ダボ	4
	カムボルト	2

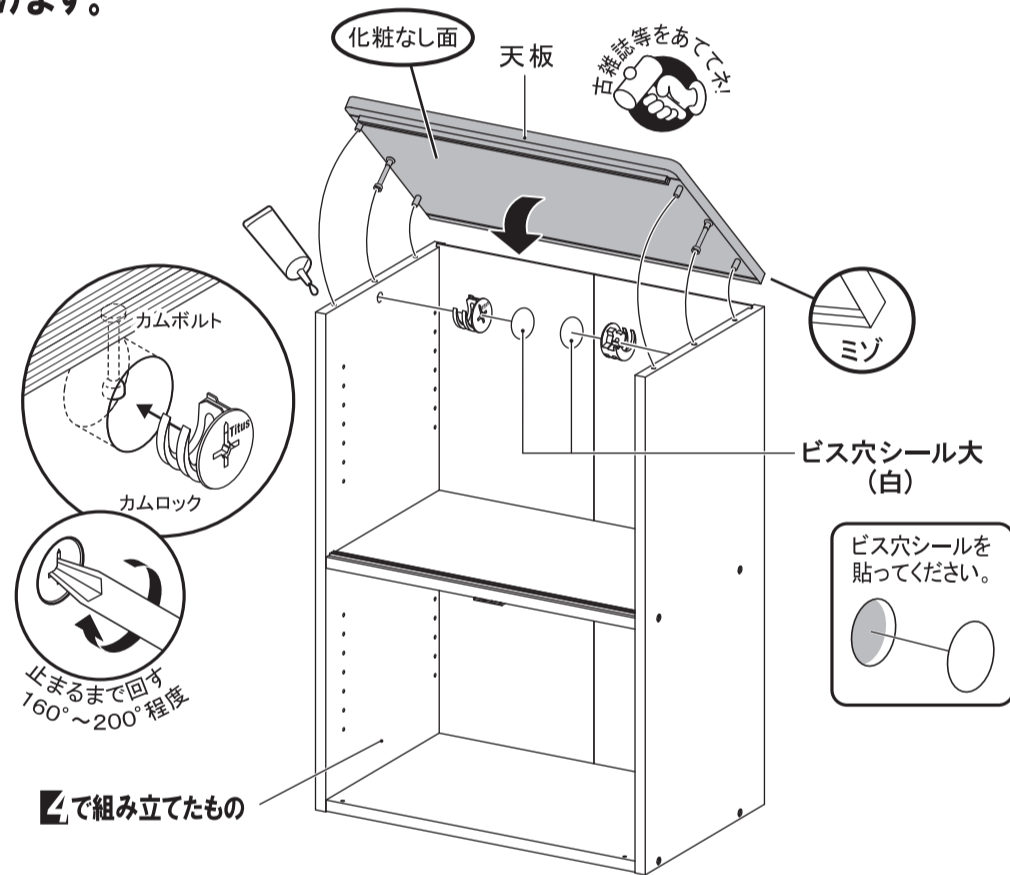
(木ダボの入る穴に接着剤を入れてください)



6 4で組み立てたものに天板を取り付けます。

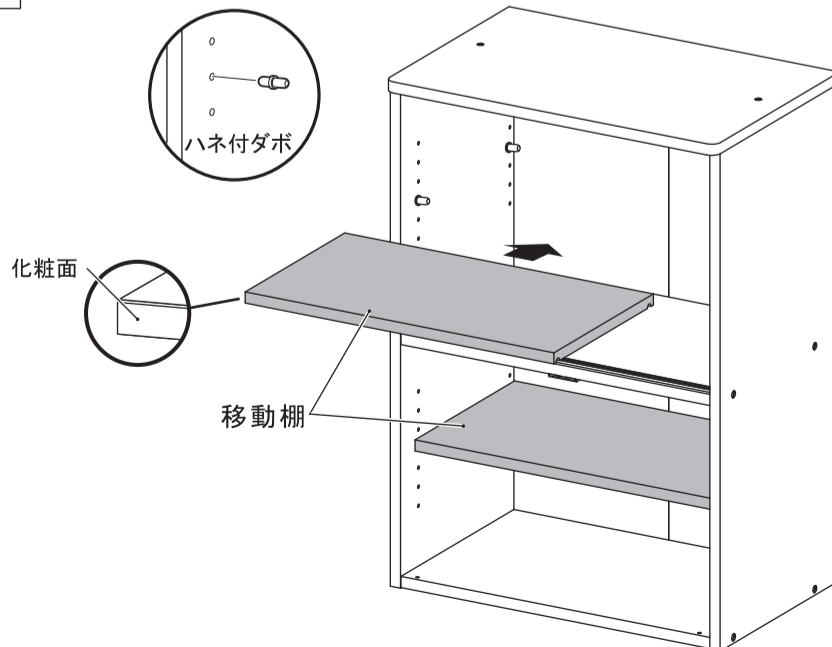
	カムロック	2
	ビス穴シール大 (白)	2

(木ダボの入る穴に接着剤を入れてください)


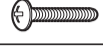





7 移動棚(×2)を取り付けます。

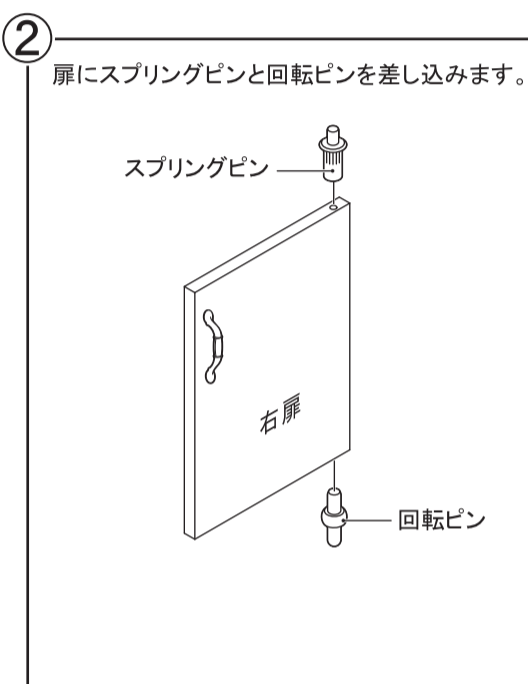
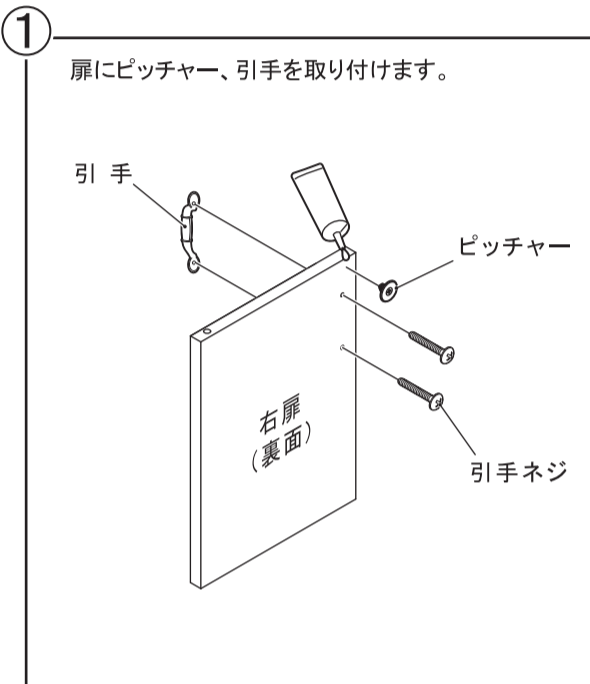
	ハネ付ダボ	8
---	-------	---



8 左右扉を取り付けます。

	引手	2
	引手ネジ	4
	ピッチャー	2
	スプリングピン	2
	回転ピン	2

(ピッチャーの入る穴に接着剤を入れてください)



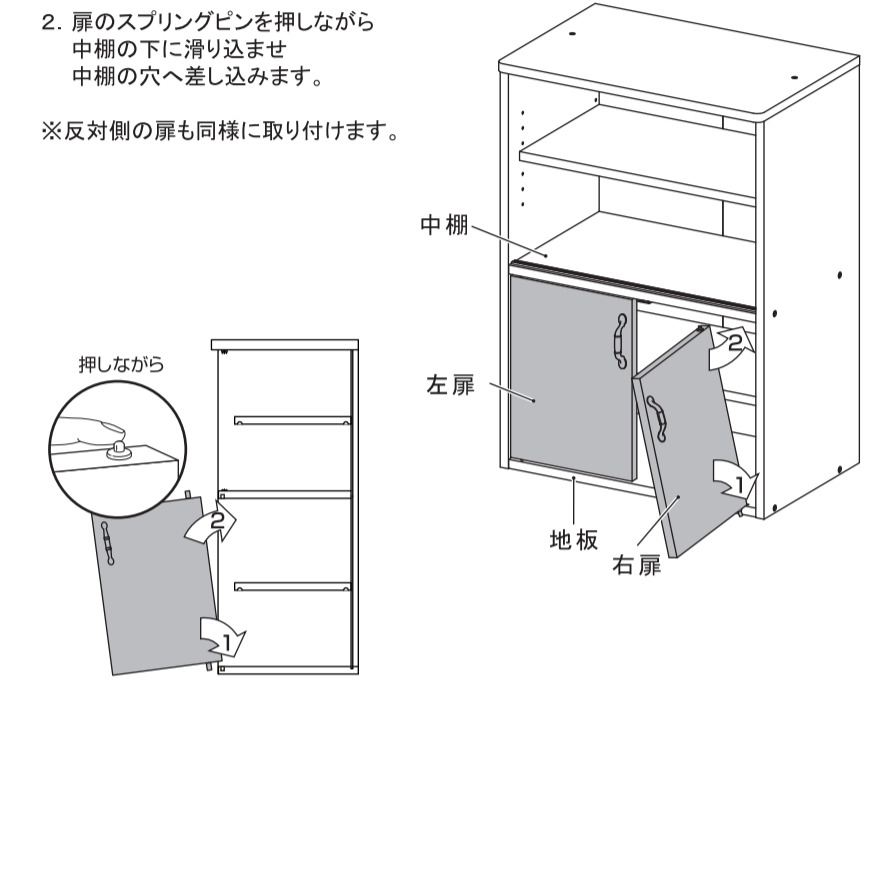
注意

扉は、一度取り付けると取り外しできません。
今一度、上下左右・表裏が合っているかご確認ください。



本体に扉を取り付けます。

- 扉の回転ピンを
地板の穴に少し傾けた状態で
差し込みます。
- 扉のスプリングピンを押しながら
中棚の下に滑り込ませ
中棚の穴へ差し込みます。

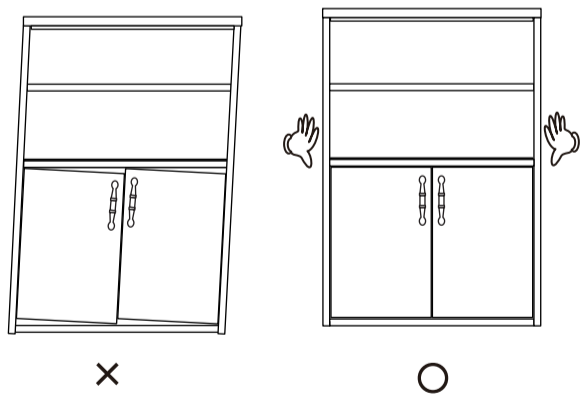
※反対側の扉も同様に取り付けます。



9 背板ストッパーを取り付けます。

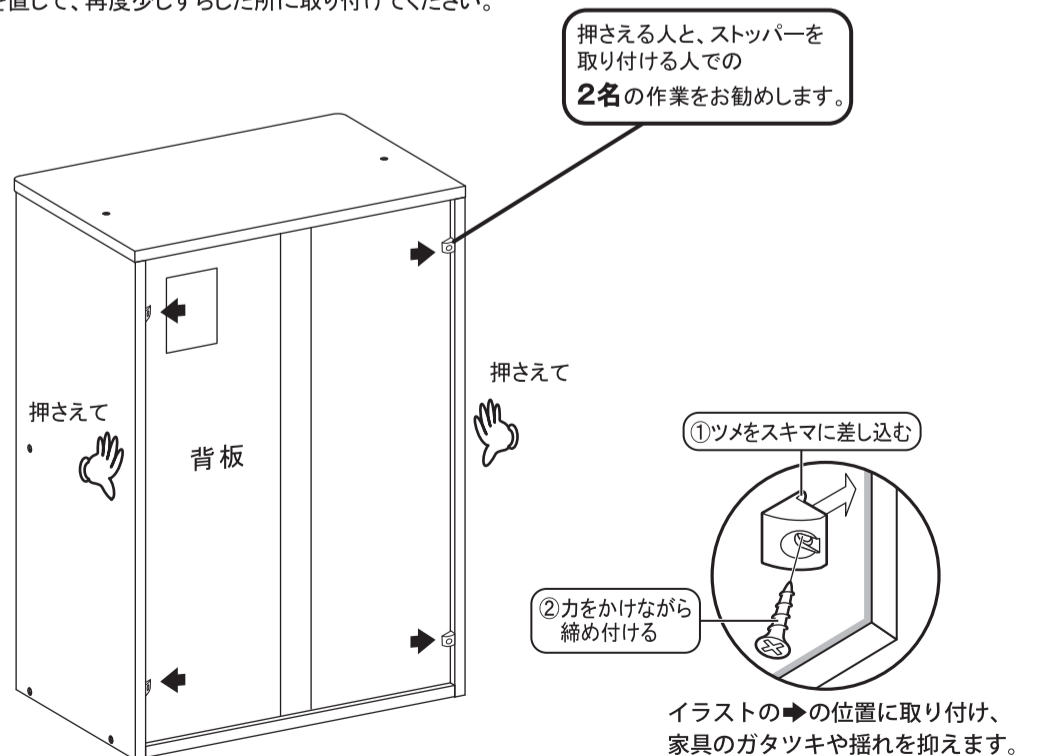
	ストッパー	4
	固定ネジ	4

① ●横から押さえて本体・扉を整えてください。



※平らな床で作業を行ってください。

② ●①の状態を保持しながら下図位置に背板ストッパーを取り付けてください。
扉が傾いてしまった場合は、背板ストッパーを一度はずし傾きを直して、再度少しずらした所に取り付けてください。



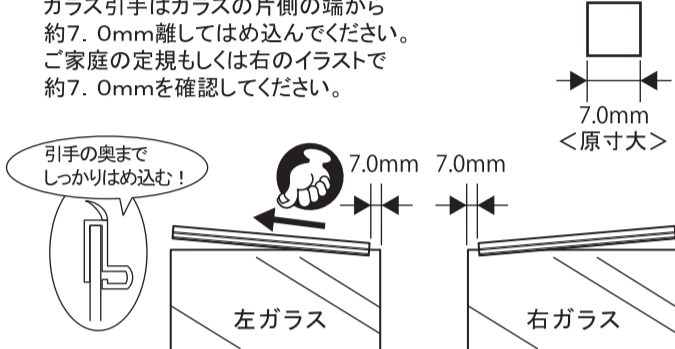
10 左右ガラス(×2)を取り付けます。

	ガラス引手	2
---	-------	---

注意
取り付けの際は、ガラスが割れない様、またけが等に十分注意してください。

ポイント

ガラス引手はガラスの片側の端から約7.0mm離してはめ込んでください。ご家庭の定規もしくは右のイラストで約7.0mmを確認してください。



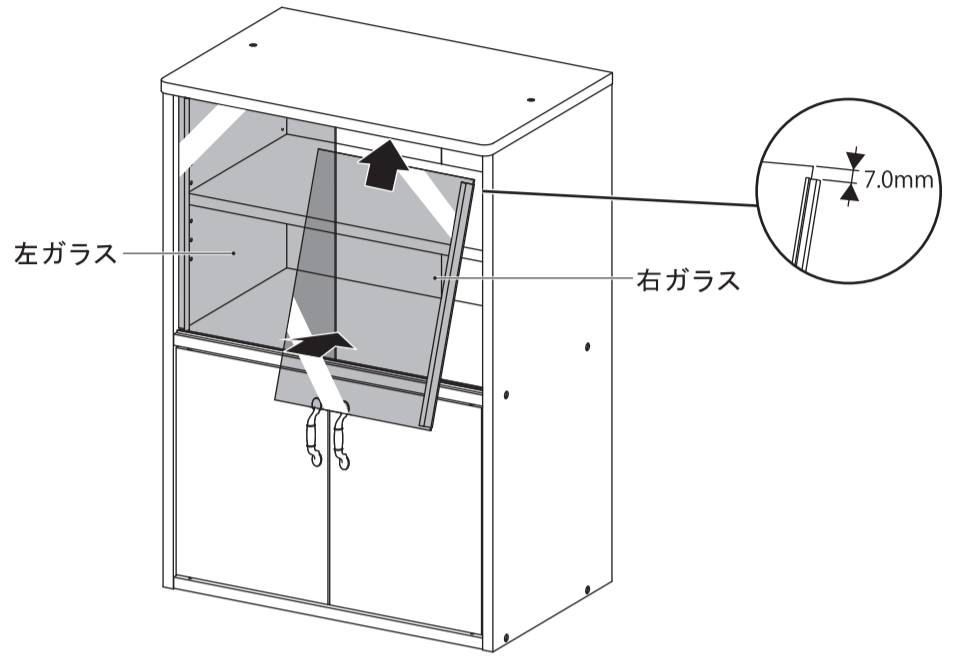
引手の奥までしっかりはめ込む!

7.0mm 7.0mm



7.0mm <原寸大>

左ガラス 右ガラス

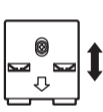
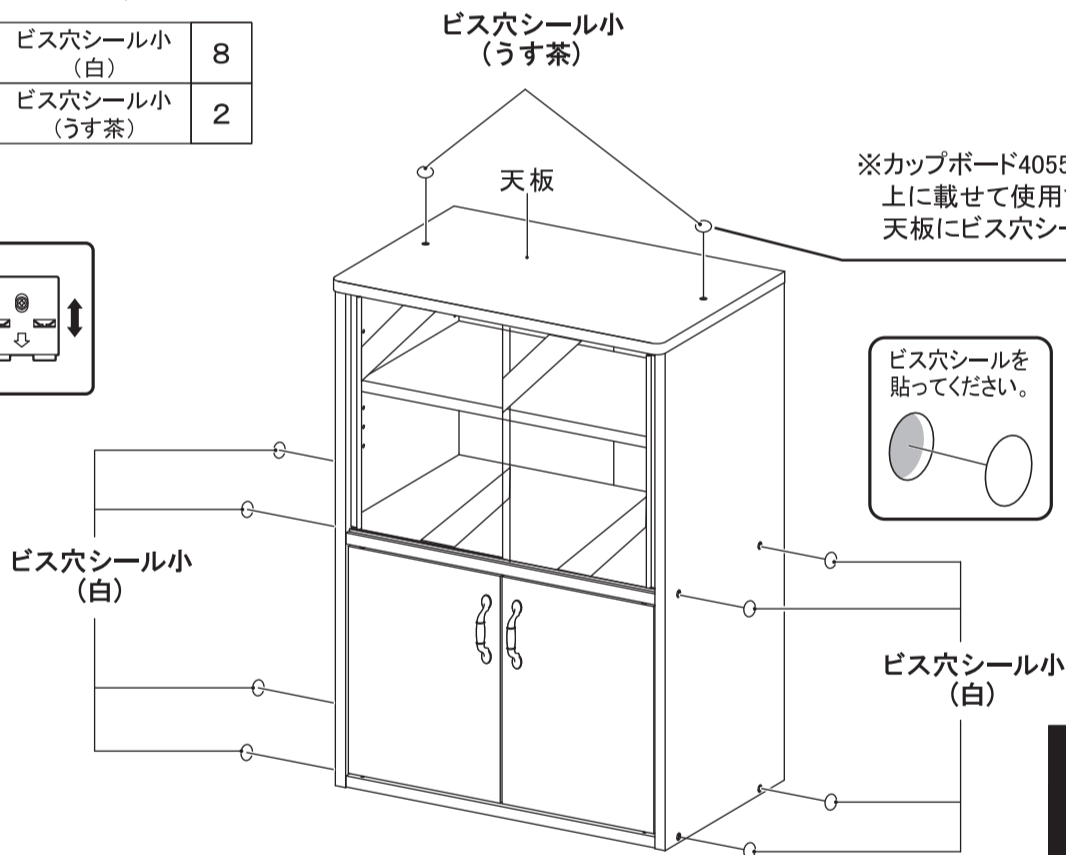
※ガラス引手は端から順にはめ込むと簡単です。
※本体への取り付けは7.0mm離れた方を上に向けて取り付けてください。



11 ビス穴シール小を貼って完成です。


	ビス穴シール小 (白)	8
	ビス穴シール小 (うす茶)	2

ご使用中に扉の前後にずれが生じた場合、マグネットW上部のネジをゆるめて、前後に動かして調整してください。

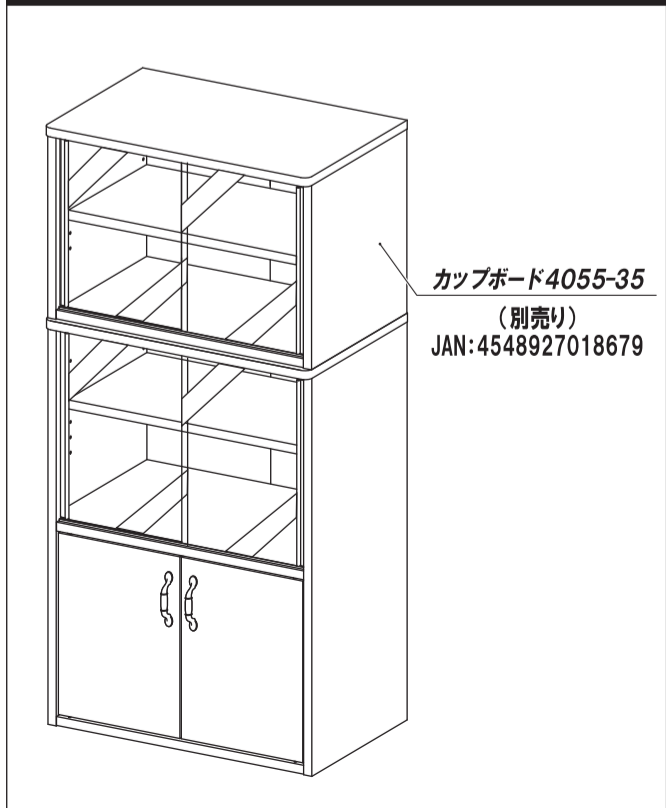



※カップボード4055-35 (別売り) を上に載せて使用する場合は、天板にビス穴シールを貼らないでください。

ビス穴シールを貼ってください。



本製品はカップボード 4055-35 (別売り) を上に載せて使用できます。



使用上のご注意

- ・本品は屋内用です。
- ・火気、直射日光、または高温多湿な場所を避けて設置してください。
- ・高温多湿の場所では、カビ、ダニが繁殖しやすくなります。通気性の良い場所に設置してください。
- ・ストーブなど火気の近くに設置しないでください。
- ・必ず水平で安定した場所に設置してください。
- ・本品の上に乗ったり、踏み台代わりにするなど、本来の用途以外に使用しないでください。
- ・乱暴な取り扱いはしないでください。
- ・床面がフローリングなどの場合は、敷物を敷いてご使用ください。
- ・必ず硬い床面に設置してください。
- ・ガラスは割れやすい材質です。ていねいに取り扱いってください。また、ヒビ割れなど異常が見つかった場合は使用を中止してください。
- ・熱いものを直接上に載せないでください。
- ・水分、油などが付着した場合は素早く拭き取ってください。
- ・重いものや危険なものを載せないでください。
- ・地震などによる転倒を防ぐために別途金具等で処理を施してください。
- ・収納品を無理につめて使用すると型くずれ・変形の原因になります。
- ・急な衝撃や偏った荷重は掛けないでください。
- ・移動させるときは載せているものや収納しているものを取り除いてから移動させてください。また、床面を引きずらないよう、必ず大人2人以上で持ち上げて移動させてください。
- ・幼児、子供の玩具としてのご使用は避けてください。
- ・天災などの不可抗力や、不当な修正・改造による事故・破損に対する補償などはいたしかねます。
- ・日常のお手入れは柔らかい乾いた布で軽く拭いてください。著しい汚れを落とす場合は薄めた中性洗剤をご使用ください。その後すぐに乾いた布で拭き取ってください。アルコール・ベンジンなどは使用しないでください。
- ・ネジ類は、その取り付けが確実かどうかときどき点検してください。
- ・素材の性質上、開封時に臭いがこもっている場合がありますので、設置直後は部屋の換気を行ってください。
- ・商品に異常が見られた場合は、直ちに使用を中止してください。
- ・廃棄の際はお住まいの各自治体の処理方法に従ってください。

※イラストはすべてイメージです。

※仕様変更のため予告なく仕様を変更することがあります。

品質表示

品番	BB-87:食器棚カヴァラ カップボード8055-35
本体サイズ	幅566×奥行368×高さ800(mm)
耐荷重	天板15kg 中棚10kg 移動棚10kg
構造部材	プリント紙化粧繊維板・パーティクルボード・ガラス
表面加工	なし

販売元

コーナン商事株式会社
大阪府大阪市淀川区西宮原2丁目2番17号
MADE IN VIETNAM