

完成家具キャビネット

商品番号

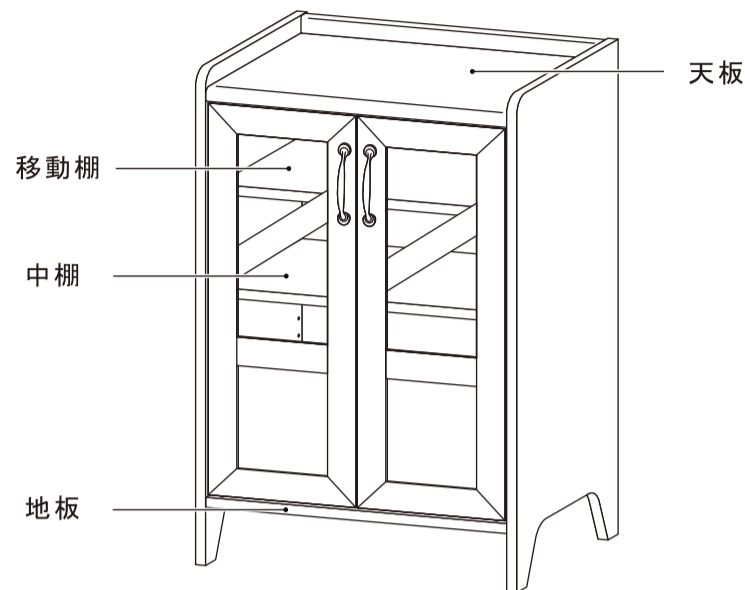
BN-20 8555-35G₀₀

組立・取扱説明書

このたびは本製品をお買い上げいただきましてありがとうございます。ご使用の際にはこの取扱説明書をよくお読みの上、正しい使用方法で末永くご愛用ください。この説明書は組み立て後も捨てずに、お使いになる方がいつでも見られるところに大切に保管してください。

組み立て時のご注意

- ・組み立て前に、部材・部品が揃っているか確認してください。
- ・床面や商品に傷がつかないようにご注意ください。
※布や段ボールなどを敷いて組み立ててください。



PARTS CHECK

最初に必要な部品・部材がそろっているかご確認ください。

部/品

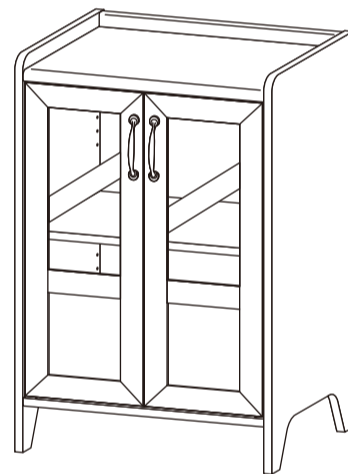
かたち	なまえ	数
-----	-----	---

【部品袋】

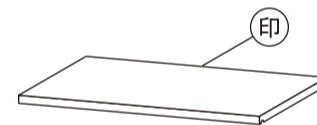
	棚受ダボ	8
---	------	---

部/材

印には、部材名称が印刷されています。



本体



移動棚×2

組み立てかた

1 本体に移動棚(×2)を取り付けて完成です。

	棚受ダボ	8
---	------	---

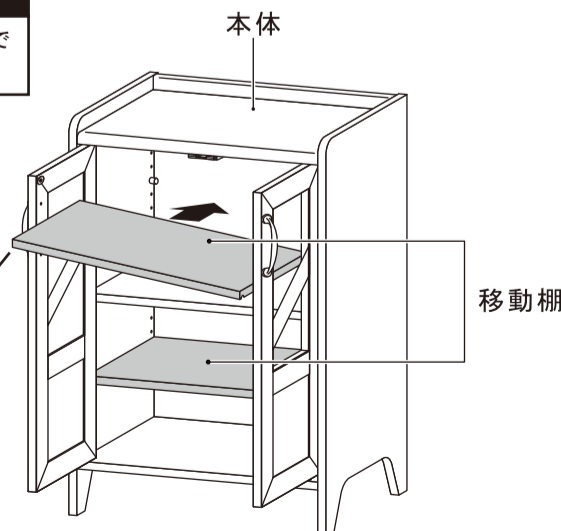
ポイント

移動棚は少し傾けた状態で本体に差込んでください。



棚受ダボ

化粧面



本体

移動棚

使用上のご注意

- ・本品は屋内用です。
- ・火気、直射日光、または高温多湿な場所を避けて設置してください。
- ・高温多湿の場所では、カビ、ダニが繁殖しやすくなります。通気性の良い場所に設置してください。
- ・ストーブなど火気の近くに設置しないでください。
- ・必ず水平で安定した場所に設置してください。
- ・本品の上に乗ったり、踏み台代わりにするなど、本来の用途以外に使用しないでください。
- ・乱暴な取り扱いをしないでください。
- ・床面がフローリングなどの場合は、敷物を敷いてご使用ください。
- ・必ず硬い床面に設置してください。
- ・ガラスは割れやすい材質です。ていねいに取り扱いってください。また、ヒビ割れなど異常が見つかった場合は使用を中止してください。
- ・熱いものを直接上に載せないでください。
- ・水分、油などが付着した場合は素早く拭き取ってください。
- ・重いものや危険なものを載せないでください。
- ・地震などによる転倒を防ぐために別途金具等で処理を施してください。
- ・収納品を無理につめて使用すると型くずれ・変形の原因になります。
- ・急な衝撃や偏った荷重は掛けないでください。
- ・移動させるときは載せているものや収納しているものを取り除いてから移動させてください。また、床面を引きずらないよう、必ず大人2人以上で持ち上げて移動させてください。
- ・幼児、子供の玩具としてのご使用は避けてください。
- ・天災などの不可抗力や、不当な修正・改造による事故・破損に対する補償などはいたしかねます。
- ・日常のお手入れは柔らかい乾いた布で軽く拭いてください。著しい汚れを落とす場合は薄めた中性洗剤をご使用ください。その後すぐに乾いた布で拭き取ってください。アルコール・ベンジンなどは使用しないでください。
- ・ネジ類は、その取り付けが確実かどうかときどき点検してください。
- ・素材の性質上、開封時に臭いがこもっている場合がありますので、設置直後は部屋の換気を行ってください。
- ・商品に異常が見られた場合は、直ちに使用を中止してください。
- ・廃棄の際はお住まいの各自治体の処理方法に従ってください。

※イラストはすべてイメージです。

※仕様変更のため予告なく仕様を変更することがあります。

品質表示

品番	BN-20:完成家具キャビネット 8555-35G
本体サイズ	幅563×奥行355×高さ865(mm)
耐荷重	天板20kg・中棚15kg・地板15kg・移動棚15kg
構造部材	プリント紙化粧繊維板・パーティクルボード・ガラス
表面加工	なし

販売元

コーナン商事株式会社
大阪府大阪市淀川区西宮原2丁目2番17号
MADE IN VIETNAM