

AVボード PD 900

商品番号
BQ-31

AVボード PD
900 WH

商品番号
BQ-32

AVボード PD
900 BK

商品番号
BQ-33

AVボード PD
900 BR

組立・取扱説明書

このたびは本製品をお買い上げいただきましてありがとうございます。ご使用の際にはこの取扱説明書をよくお読みの上、正しい使い方でご愛用ください。この説明書は組み立て後も捨てずに、お使いになる方がいつでも見られるところに大切に保管してください。

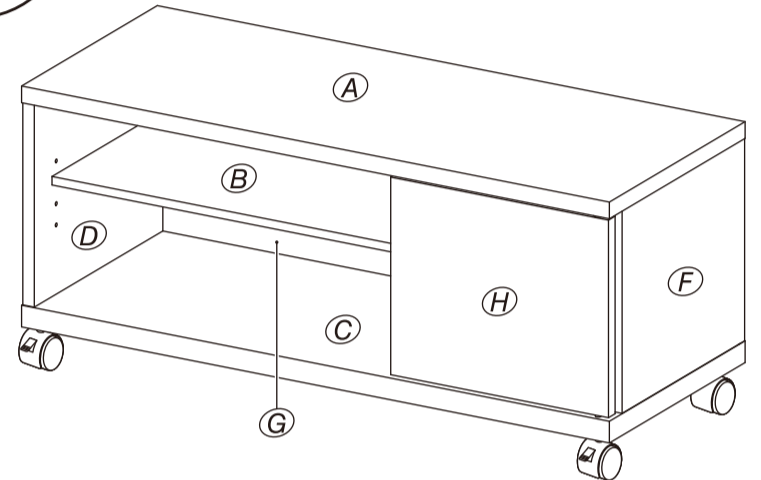
組み立て時のご注意

- ・組み立て前に、部材・部品が揃っているか確認し、必要工具の準備をしてください。
- ・軍手の着用をおすすめいたします。手や指をはさむなどのけがにご注意ください。
- ・必ず平らな場所で組み立ててください。
- ・大人2人以上で組み立ててください。
- ・床面や商品にきずがつかないようにご注意ください。
※布や段ボールなどを敷いて組み立ててください。



組み立て前にプラスドライバー（別売）をご用意ください。

組み立て前にゴムハンマー（別売）をご用意ください。



PARTS CHECK

最初に必要な部品・部材がそろっているかご確認ください。

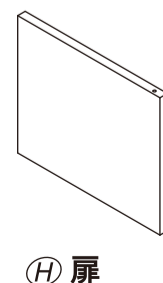
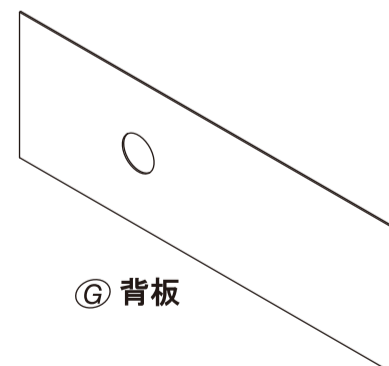
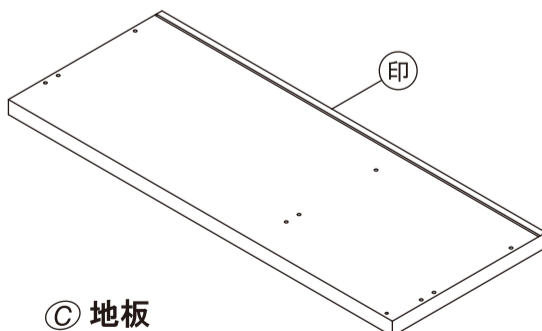
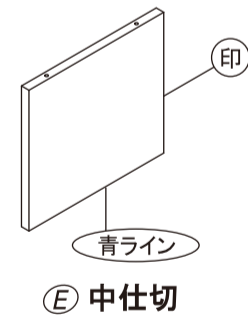
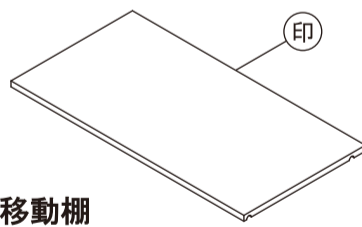
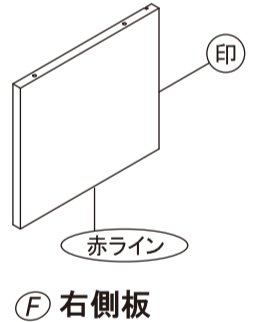
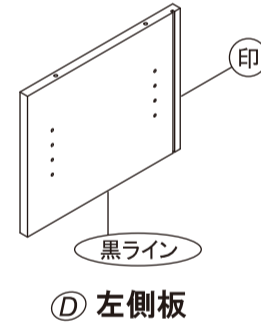
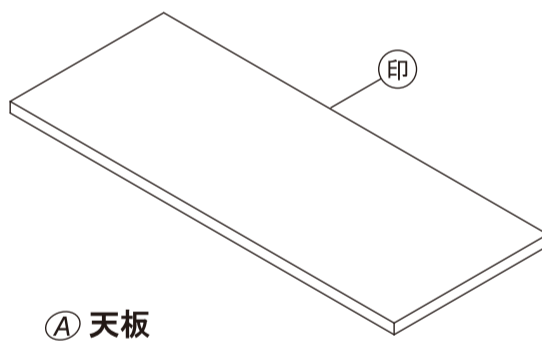
部/品

下記表の区分けごとに
まとめて梱包しています。

かたち	なまえ	数
【部品袋】		
	組立ネジ	6
	木ダボ	9
	ハネ付ダボ	4
	プッシュマグネットS	1
	ピッチャー	1
	スプリングピン	1
	回転ピン	1
	背板ストッパーセット (ストッパー+固定ネジ)	4
	接着剤	1
【部品袋】		
	キャスター	3
	キャスター(ストッパー付)	2
	キャスター受	5

部/材

印には、部材名称が印刷されています。



※別途プラスドライバー、ゴムハンマー(別売)が必要です。

■ 組み立て間違いのないように方向を確認しながら組み立ててください。

1 左右側板、中仕切に木ダボを取り付けます。

	木ダボ	9
-----------------------------------------------------------------------------------	-----	---

(木ダボの入る穴に接着剤を入れてください)



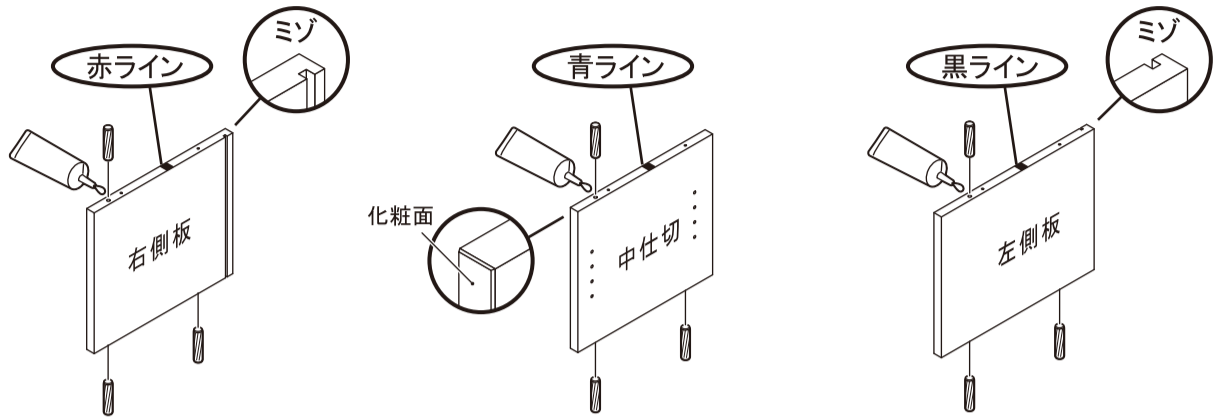
穴の30%

木ダボ


図と同じ位置に取り付けてください。

約10ミリ

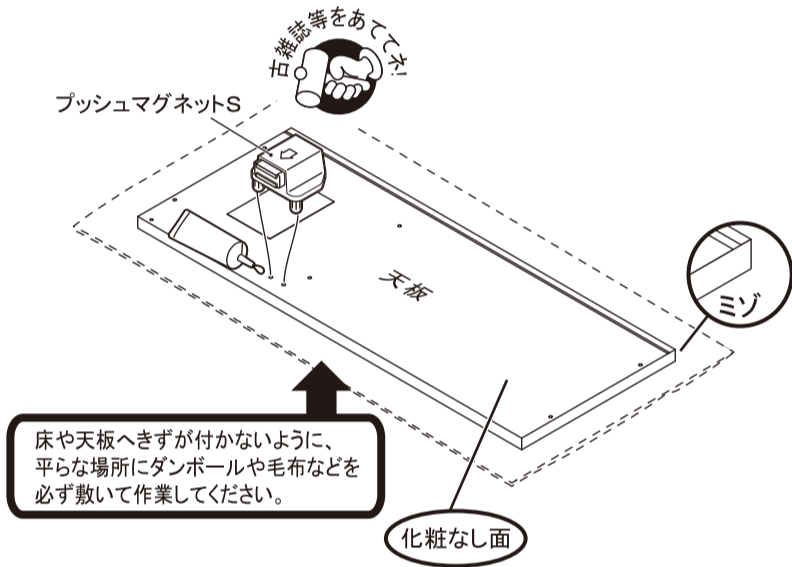
打ち込みすぎに注意。



2 天板にプッシュマグネットSを取り付けます。

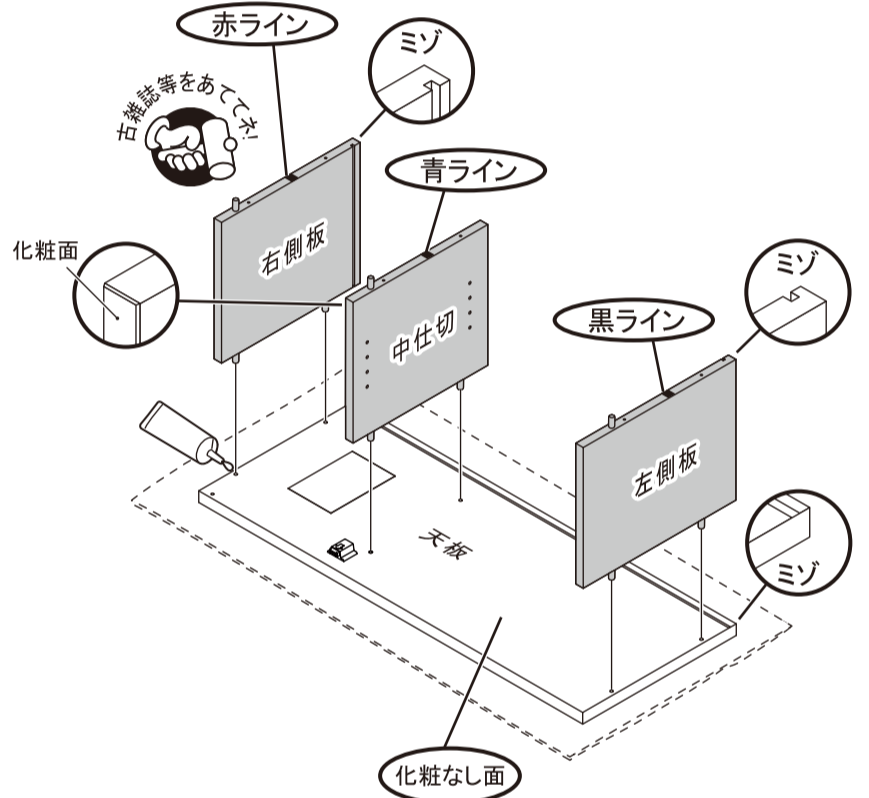
	プッシュマグネットS	1
-------------------------------------------------------------------------------------	------------	---

(プッシュマグネットの入る穴に接着剤を入れてください)



3 天板に左右側板、中仕切を取り付けます。

(木ダボの入る穴に接着剤を入れてください)

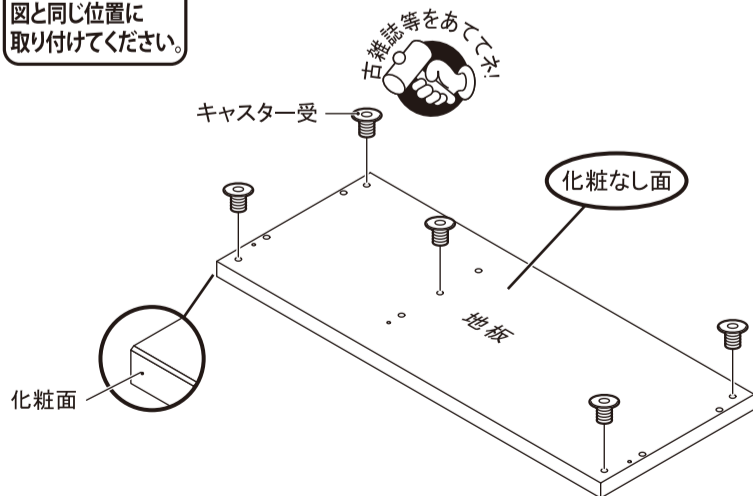


4 地板にキャスター受を取り付けます。

	キャスター受	5
-------------------------------------------------------------------------------------	--------	---

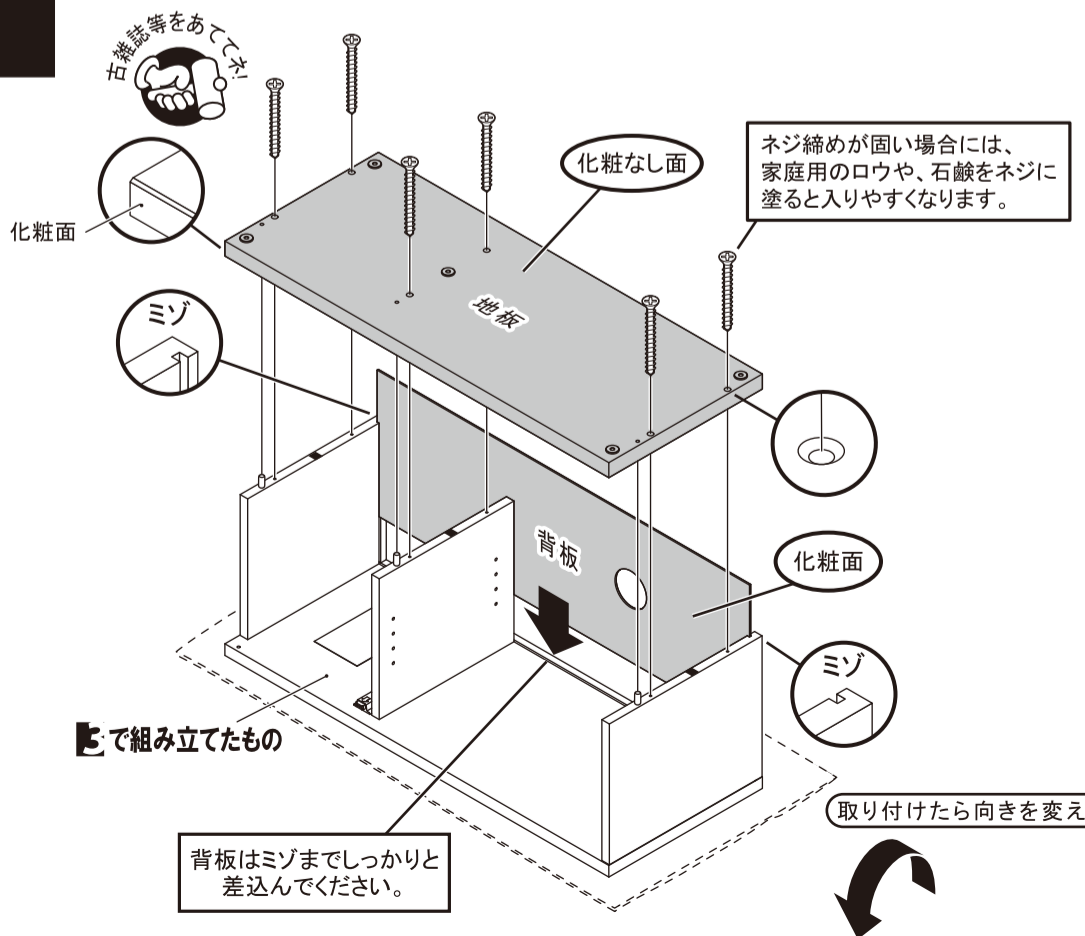
キャスター受

図と同じ位置に取り付けてください。



5 Eで組み立てたものに背板を差込み、地板を取り付けます。


	組立ネジ	6
---------------------------------------------------------------------------------------	------	---



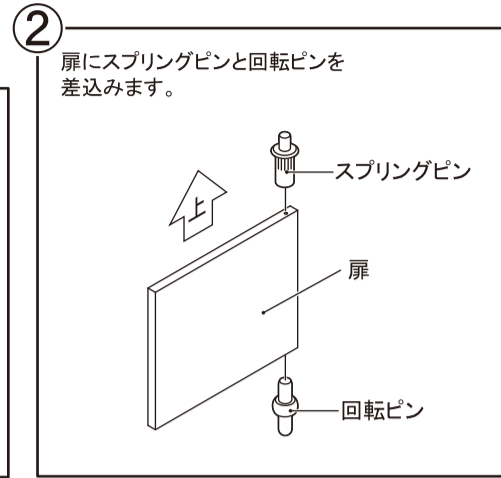
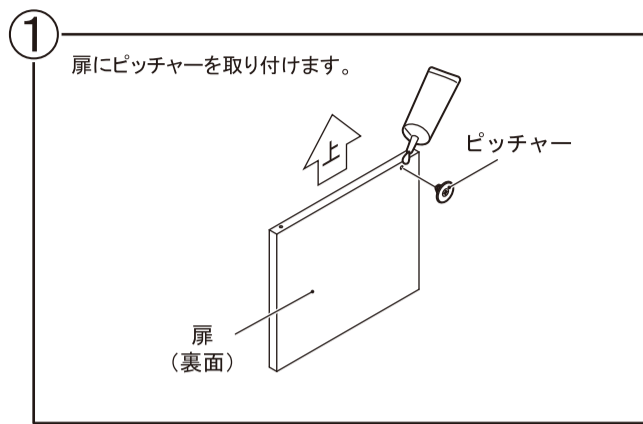
背板はミゾまでしっかりと差込んでください。

取り付けたら向きを変える

6 扉を取り付けます。

	ピッチャー	1
	スプリングピン	1
	回転ピン	1

(ピッチャーの入る穴に接着剤を入れてください)

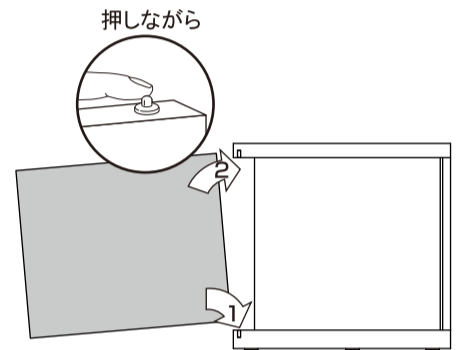
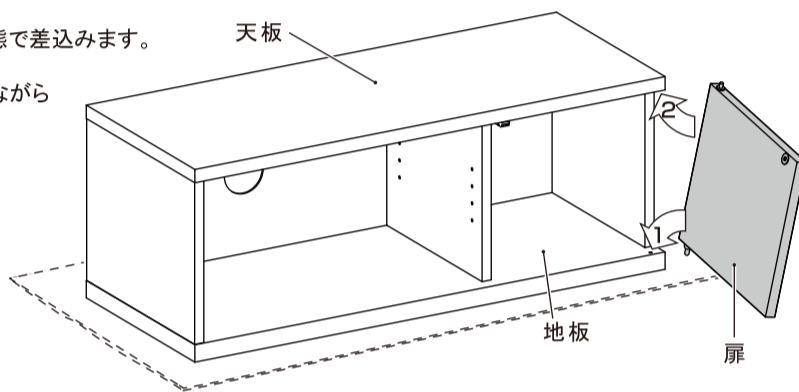


注意



扉は、一度取付けると取り外しができません。
今一度、上下左右・表裏が合っているかご確認ください。

本体に扉を取り付けます。

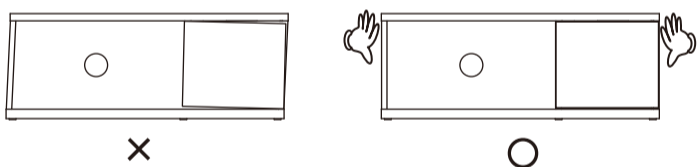
- 扉の回転ピンを
地板の穴に少し傾けた状態で差込みます。
- 扉のスプリングピンを押しながら
天板の下に滑り込ませ
天板の穴へ差込みます。



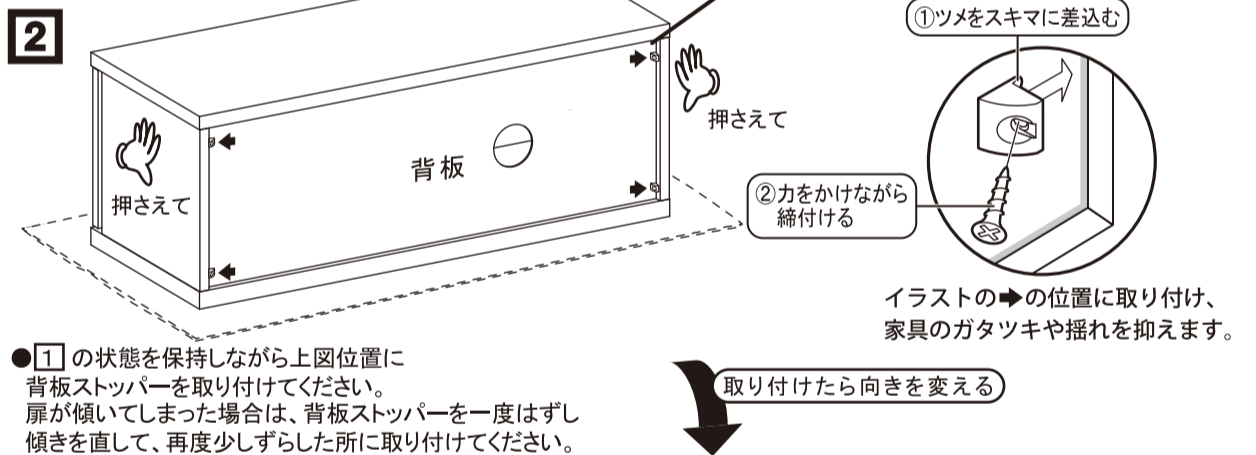
7 背板ストッパーを取り付けます。

	ストッパー	4
	固定ネジ	4



- ① ●横から押さえて本体・扉を整えてください。



※平らな床で作業を行ってください。

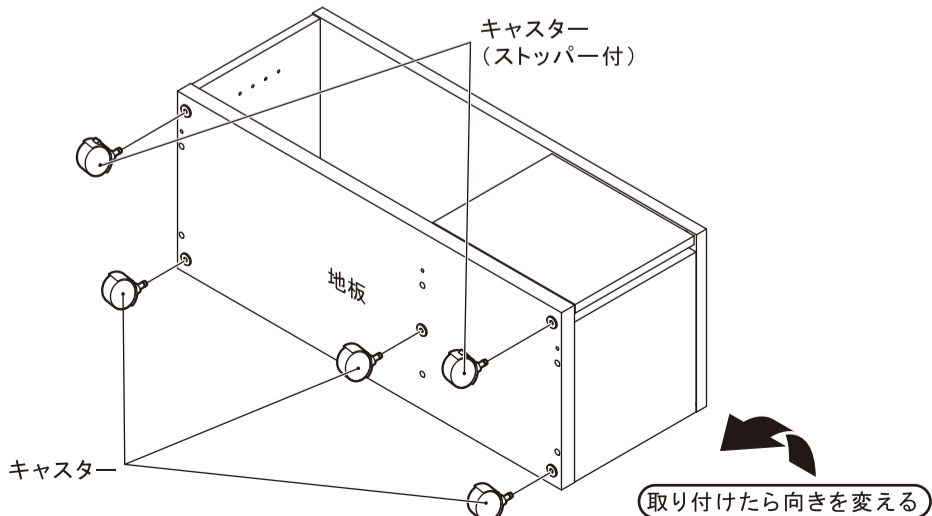


8 キャスターを取り付けます。

	キャスター	3
	キャスター(ストッパー付)	2

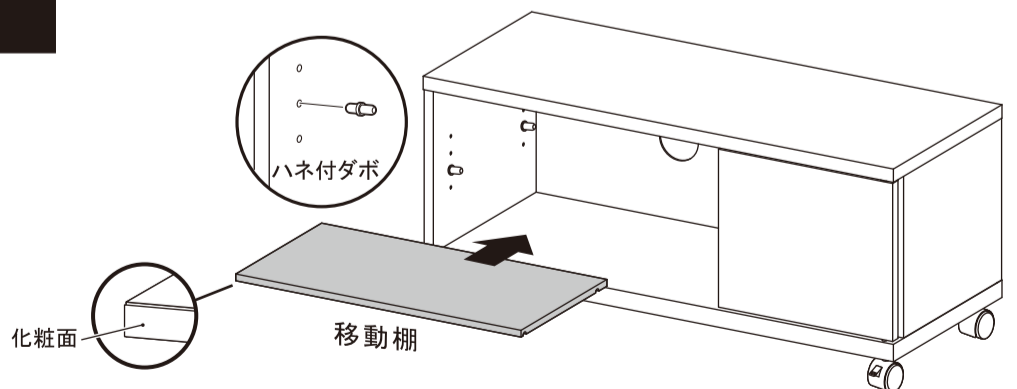
ポイント

キャスターは、カチッと音がするまで押し込んでください。



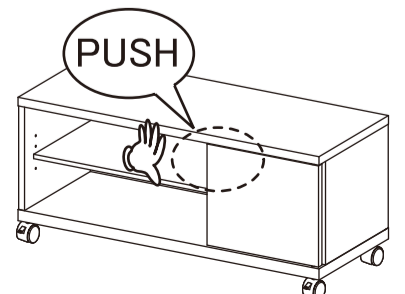
9 移動棚を取り付けて完成です。

	ハネ付ダボ	4
---------------------------------------------------------------------------------------	-------	---



ポイント

扉の開閉の際は、プッシュマグネット付近を押ししてください。
遠い位置を押すと、性能上、開閉動作しないことがあります。



使用上のご注意

- ・本品は屋内用です。
- ・火気、直射日光、または高温多湿な場所を避けて設置してください。
- ・高温多湿の場所では、カビ、ダニが繁殖しやすくなります。通気性の良い場所に設置してください。
- ・ストーブなど火気の近くに設置しないでください。
- ・必ず水平で安定した場所に設置してください。
- ・本品の上に乗ったり、踏み台代わりにするなど、本来の用途以外に使用しないでください。
- ・乱暴な取り扱いをしないでください。
- ・床面がフローリングなどの場合は、敷物を敷いてご使用ください。
- ・必ず硬い床面に設置してください。
- ・熱いものを直接上に載せないでください。
- ・水分、油などが付着した場合は素早く拭き取ってください。
- ・重いものや危険なものを載せないでください。
- ・地震などによる転倒を防ぐために別途金具等で処理を施してください。
- ・収納品を無理につめて使用すると型くずれ・変形の原因になります。
- ・急な衝撃や偏った荷重は掛けしないでください。
- ・移動させるときは載せているものや収納しているものを取り除いてから移動させてください。
- ・幼児、子供の玩具としてのご使用は避けてください。
- ・天災などの不可抗力や、不当な修正・改造による事故・破損に対する補償などはいたしかねます。
- ・日常のお手入れは柔らかい乾いた布で軽く拭いてください。
著しい汚れを落とす場合は薄めた中性洗剤をご使用ください。その後すぐに乾いた布で拭き取ってください。アルコール・ベンジンなどは使用しないでください。
- ・ネジ類は、その取り付けが確実かどうかときどき点検してください。
- ・素材の性質上、開封時に臭いがこもっている場合がありますので、設置直後は部屋の換気を行ってください。
- ・商品に異常が見られた場合は、直ちに使用を中止してください。
- ・廃棄の際はお住まいの各自治体の処理方法に従ってください。

※イラストはすべてイメージです。

※仕様変更のため予告なく仕様を変更することがあります。

品質表示

品番	BQ-31:AVボード PD 900 WH	BQ-32:AVボード PD 900 BK	BQ-33:AVボード PD 900 BR
本体サイズ	幅900×奥行360×高さ392(mm)		
耐荷重	天板61kg・移動棚12kg・地板12kg		
構造部材	プリント紙化粧繊維板・パーティクルボード		
表面加工	なし		

販売元

コーナン商事株式会社
大阪府大阪市淀川区西宮原2丁目2番17号
MADE IN VIETNAM