

# ガラス扉AVラックM 800α

商品番号

**BQ-29**

ガラス扉AVラックM 800α WH

商品番号

**BQ-30**

ガラス扉AVラックM 800α BR

## 組立・取扱説明書

このたびは本製品をお買い上げいただきましてありがとうございます。ご使用の際にはこの取扱説明書をよくお読みの上、正しい使い方でご愛用ください。この説明書は組み立て後も捨てずに、お使いになる方がいつでも見られるところに大切に保管してください。

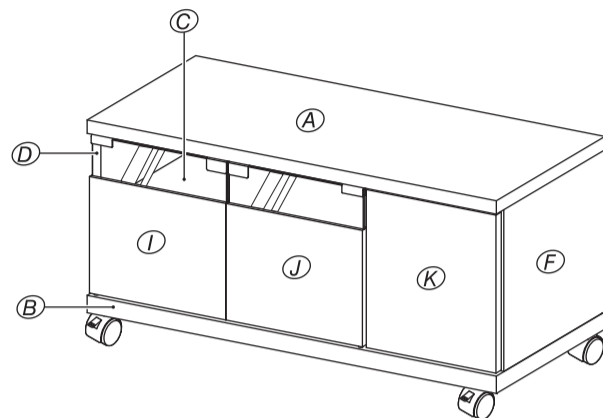
### 組み立て時のご注意

- ・組み立て前に、部材・部品が揃っているか確認し、必要工具の準備をしてください。
- ・軍手の着用をおすすめいたします。手や指をはさむなどのけがにご注意ください。
- ・必ず平らな場所で組み立ててください。
- ・大人2人以上で組み立ててください。
- ・床面や商品にきずがつかないようにご注意ください。
- ※布や段ボールなどを敷いて組み立ててください。



組み立て前にプラスドライバー（別売）をご用意ください。

組み立て前にゴムハンマー（別売）をご用意ください。



## PARTS CHECK

最初に必要な部品・部材がそろっているかご確認ください。

### 部/品

下記表の区分けごとにまとめて梱包しています。

かたち	なまえ	数
-----	-----	---

#### 【部品袋】

	組立ネジ	6
	木ダボ	9
	ハネ付ダボ	4
	プッシュマグネットW	1
	プッシュマグネットS	1
	回転ピン	2
	ピッチャー	1
	軸金具A	1
	軸金具B	1
	軸金具ネジ	4
	軸受	2
	プッシュプレート (クッション付)	2
	背板ストッパーセット (ストッパー+固定ネジ)	4
	接着剤	1

#### 【部品袋】

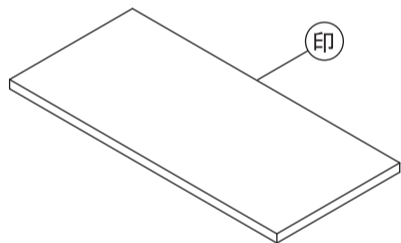
	スライド蝶番セット (蝶番+取付ネジ×4) 予備ネジ付	2
--	--------------------------------	---

#### 【部品袋】

	キャスター	3
	キャスター(ストッパー付)	2
	キャスター受	5

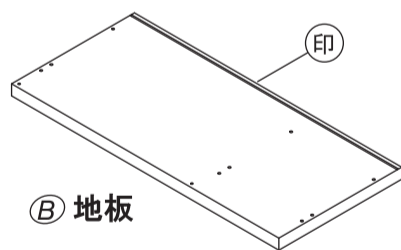
### 部/材

印には、部材名称が印刷されています。

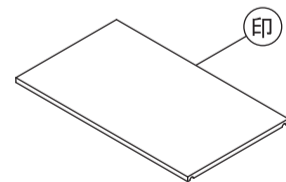


① 天板

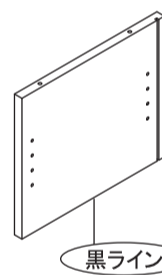
※天板(裏面)には品質表示シールが貼ってあります。



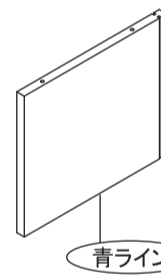
② 地板



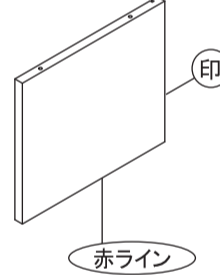
③ 移動棚



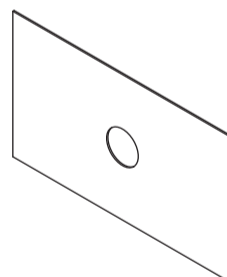
④ 左側板



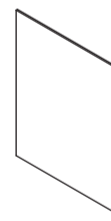
⑤ 中仕切



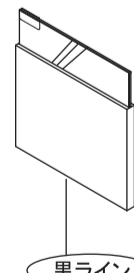
⑥ 右側板



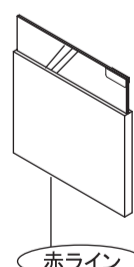
⑦ 背板①



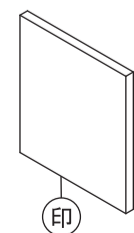
⑧ 背板②



⑨ 左ガラス扉



⑩ 右ガラス扉



⑪ 右扉②

※別途プラスドライバー、ゴムハンマー(別売)が必要です。

■ 組み立て間違いのないように方向を確認しながら組み立ててください。

1 左右側板、中仕切に木ダボを取り付けます。

	木ダボ	9
---	-----	---

(木ダボの入る穴に接着剤を入れてください)



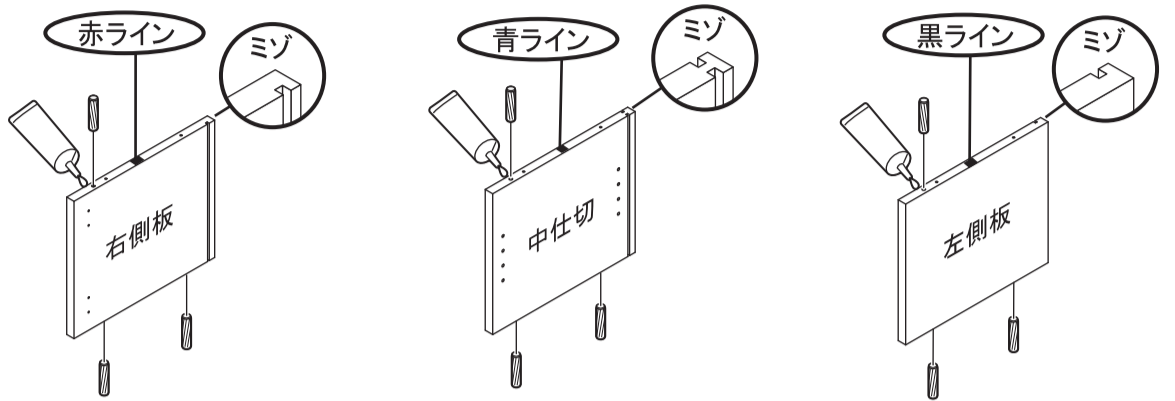
穴の30%

木ダボ

図と同じ位置に取り付けてください。

約10ミリ

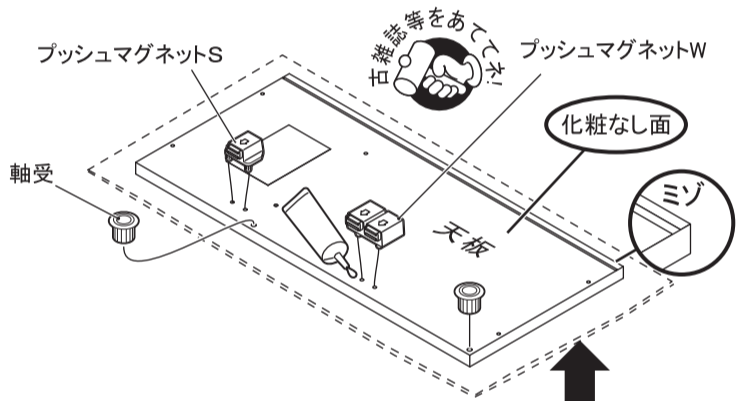
打ち込みすぎに注意。



2 天板にプッシュマグネットW、S、軸受を取り付けます。

	プッシュマグネットW	1
	プッシュマグネットS	1
	軸受	2

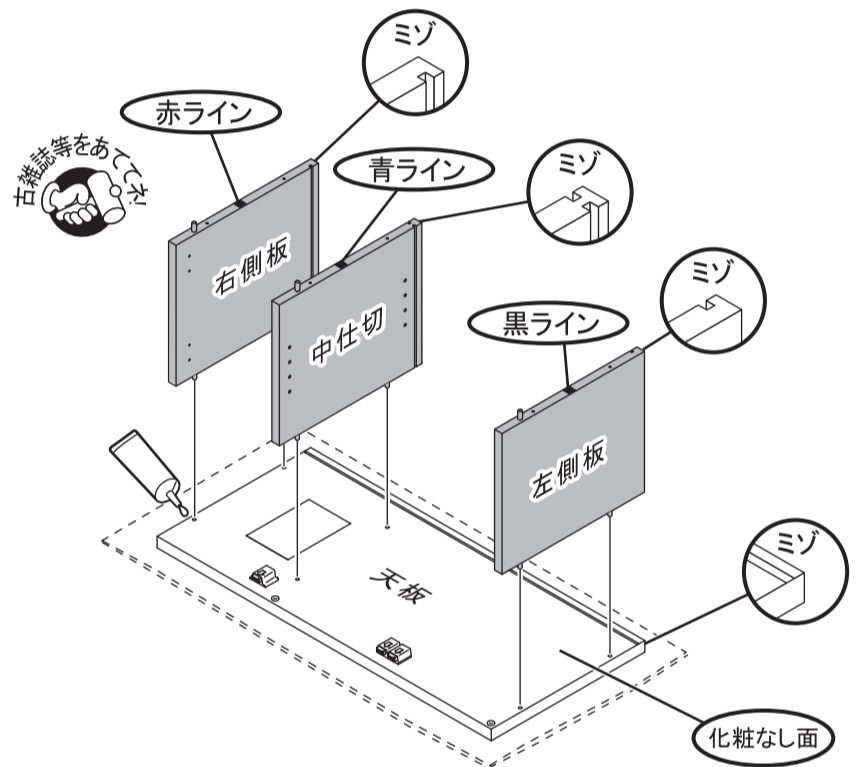
(プッシュマグネットの入る穴に接着剤を入れてください)



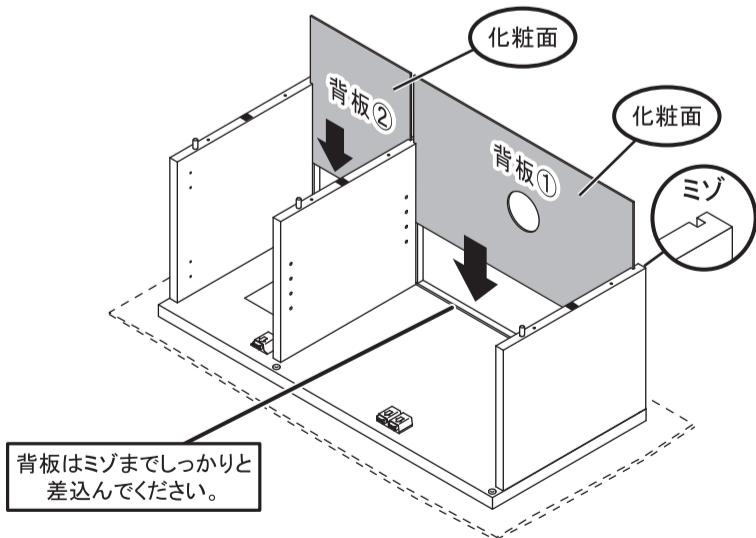
床や天板へきずが付かないように、平らな場所にダンボールや毛布などを必ず敷いて作業してください。

3 天板に左右側板、中仕切を取り付けます。

(木ダボの入る穴に接着剤を入れてください)



4 背板①、②を差込みます。



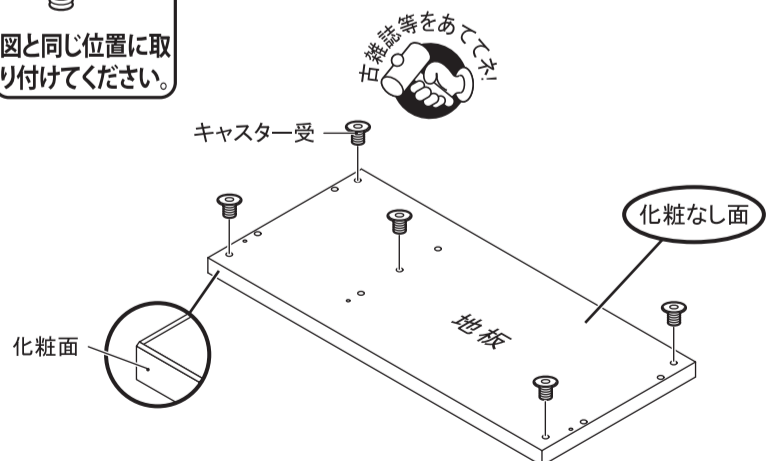
背板はミゾまでしっかりと差込んでください。

5 地板にキャスター受を取り付けます。

	キャスター受	5
---	--------	---

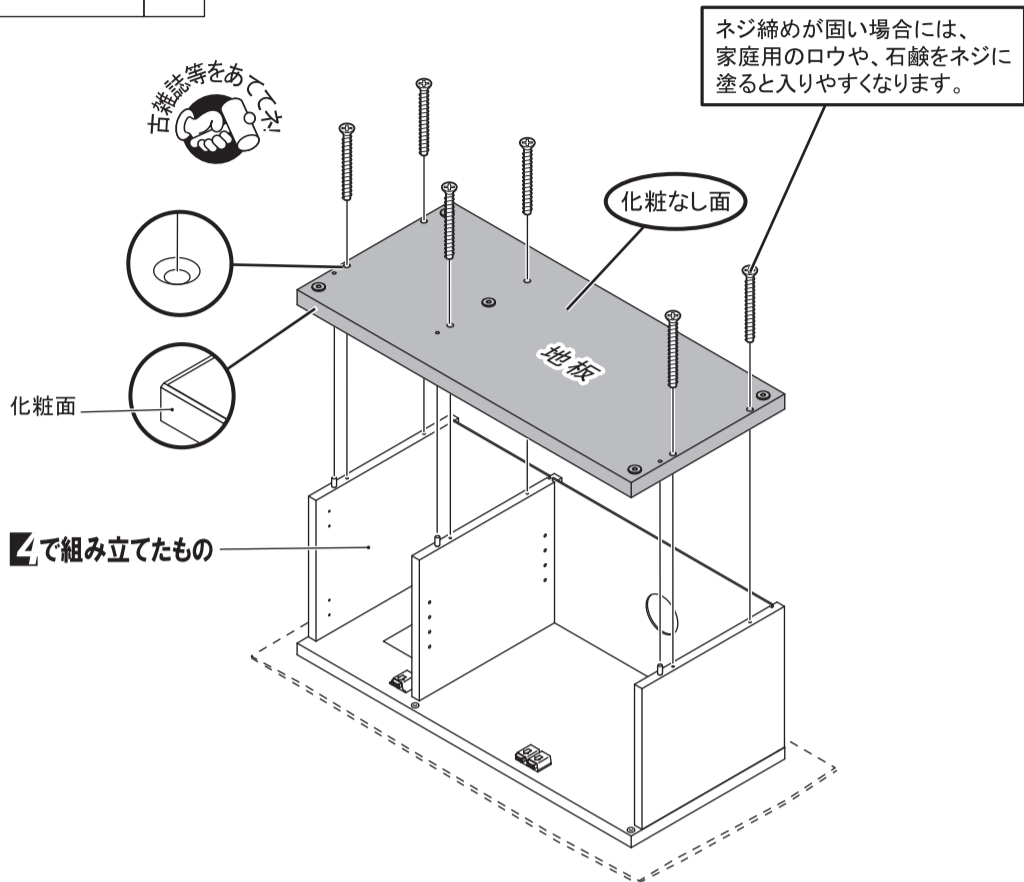
キャスター受

図と同じ位置に取り付けてください。





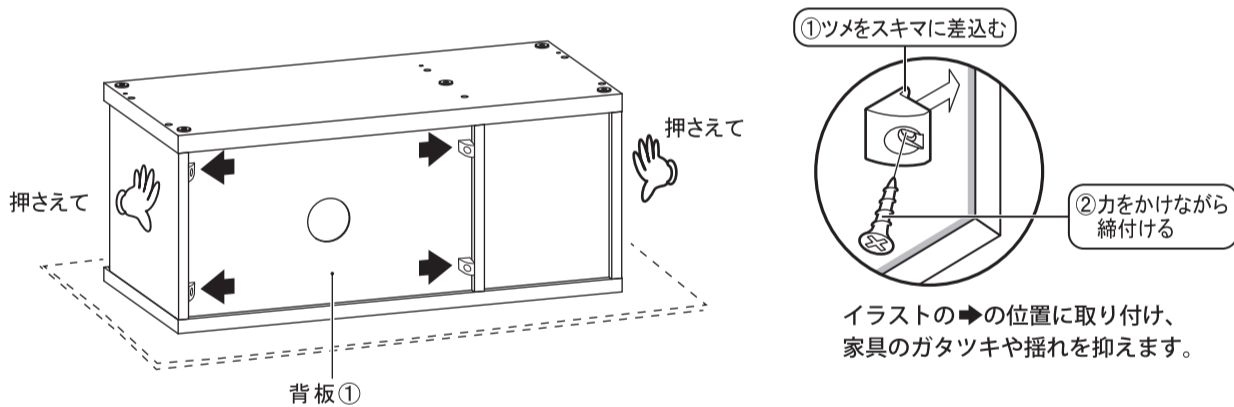
6 4で組み立てたものに地板を取り付けます。

	組立ネジ	6
---	------	---





7 背板ストッパーを取り付けます。

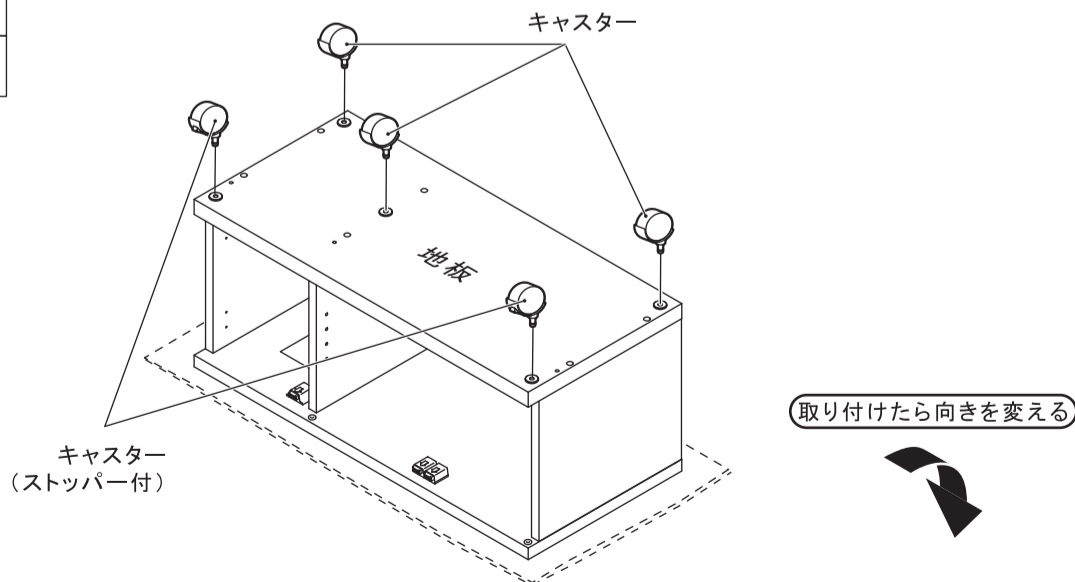
	ストッパー	4
	固定ネジ	4



8 地板にキャスターを取り付けます。

	キャスター	3
	キャスター(ストッパー付)	2

**ポイント**  
キャスターは、カチッと音がするまで押し込んでください。




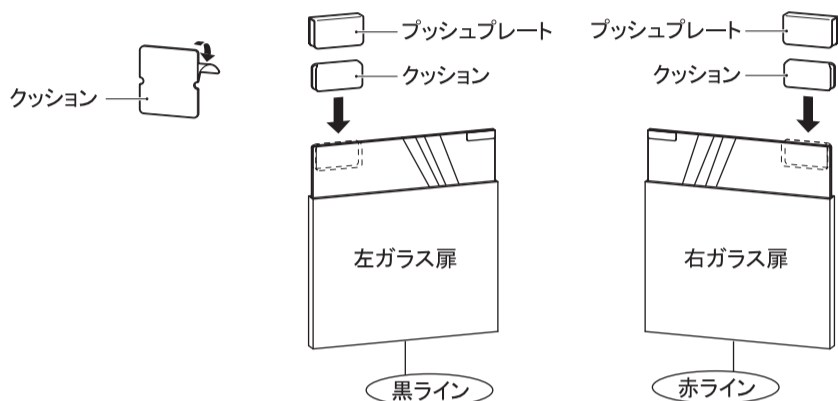
9 左右ガラス扉を組み立てます。

**注意**


ガラスは熱処理を施した物を使用しておりますが、ガラス同士をぶつかけたり落としたりしてきずが付くと破損する場合があります。ご注意ください。

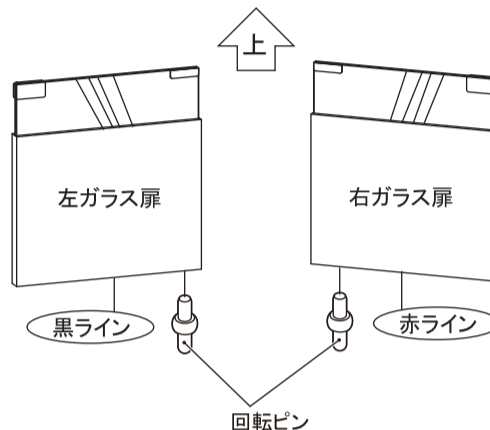
① 左右ガラス扉にクッションを貼り付けた後、プッシュプレートを取り付けます。

	プッシュプレート (クッション付)	2
---	----------------------	---



② 左右ガラス扉に回転ピンを差込みます。

	回転ピン	2
---	------	---

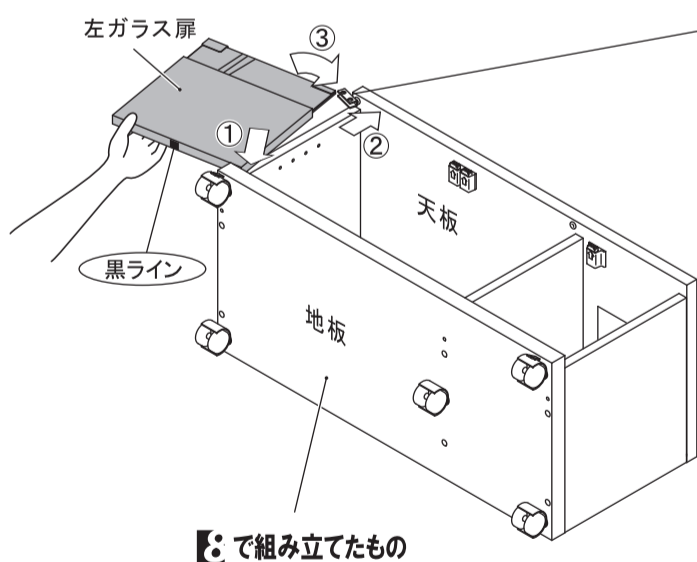


10 ⑧で組み立てたものに左ガラス扉を取り付けます。

	軸金具B	1
	軸金具ネジ	2

**ポイント**

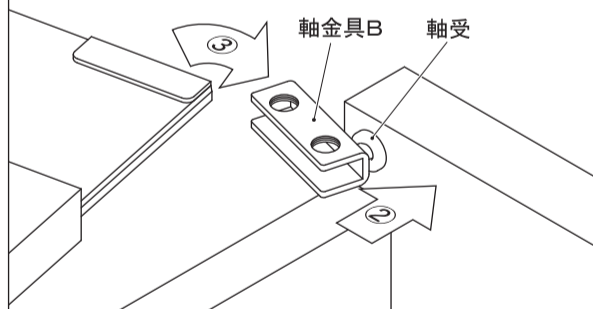
軸金具Bと軸金具ネジを手の届くところに準備してください。



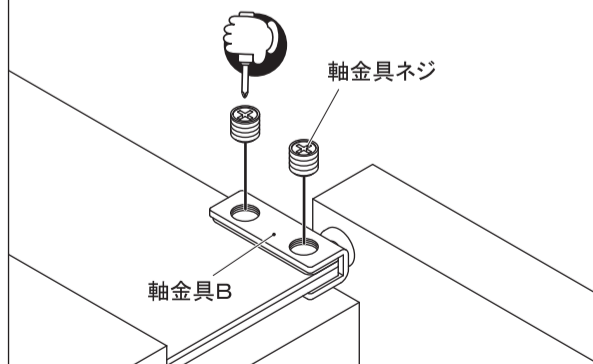
① ガラス扉の回転ピンを地板の穴に少し傾けた状態で差込みます。

② 軸金具Bを天板の軸受に差込みます。

③ 左ガラス扉を軸金具Bにすべり込ませます。



④ 軸金具ネジで固定します。



**注意**

軸金具ネジの締めすぎに注意してください。軸金具ネジを強く締めすぎるとガラスが破損するおそれがあります。

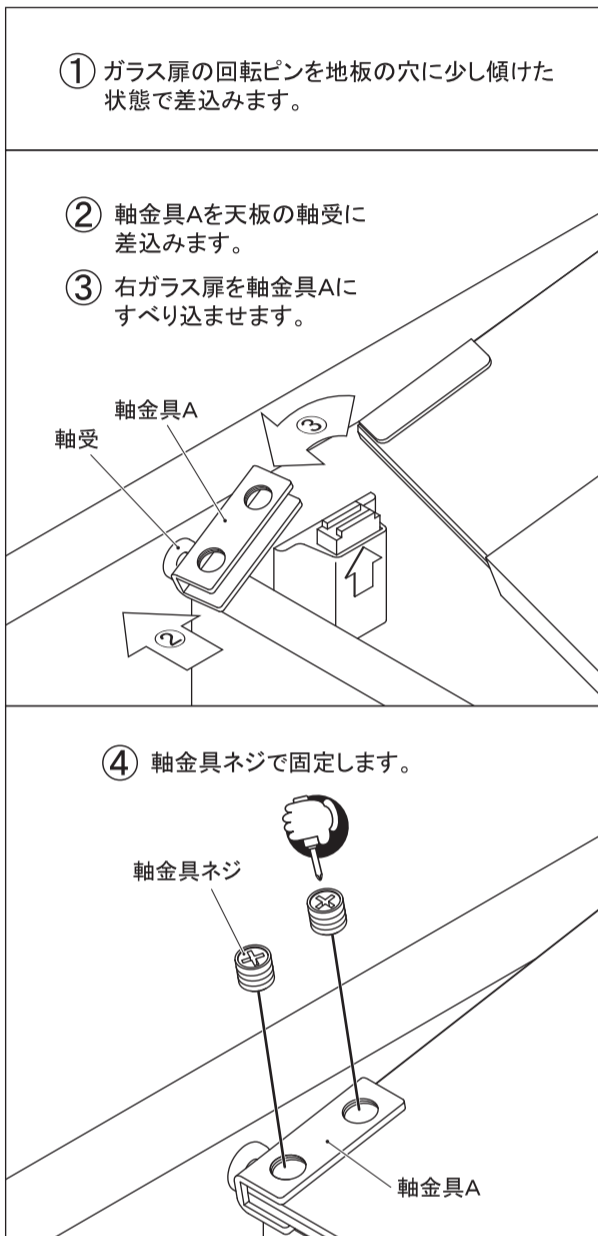
11 右ガラス扉を取り付けます。

	軸金具A	1
	軸金具ネジ	2

ポイント

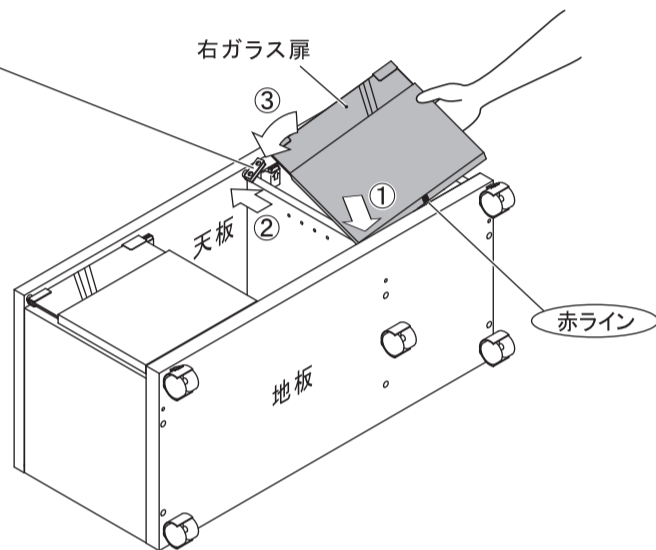
軸金具Aと軸金具ネジを手の届くところに準備してください。

- ① ガラス扉の回転ピンを地板の穴に少し傾けた状態で差込みます。
- ② 軸金具Aを天板の軸受に差込みます。
- ③ 右ガラス扉を軸金具Aにすべり込ませます。
- ④ 軸金具ネジで固定します。



**注意**

軸金具ネジの締めすぎに注意してください。  
軸金具ネジを強く締めすぎると  
ガラスが破損するおそれがあります。





取り付けたら向きを変える

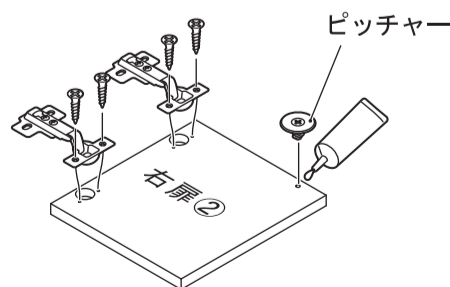
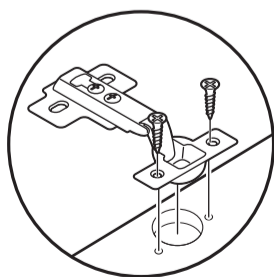


向きを変える際はガラス扉を閉め、十分に注意してください。

12 右扉②にスライド蝶番、ピッチャーを取り付けます。


	スライド蝶番	2
	取付ネジ	4
	ピッチャー	1

(ピッチャーの入る穴に接着剤を入れてください)

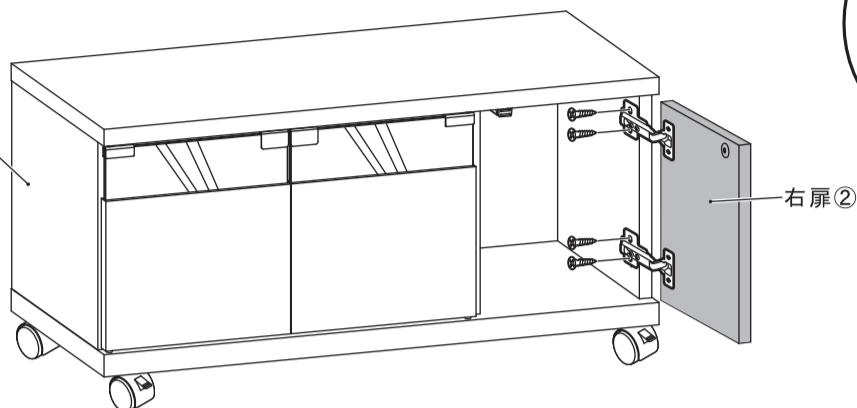




13 11で組み立てたものに右扉②を取り付けます。

	取付ネジ	4
---	------	---

11で組み立てたもの



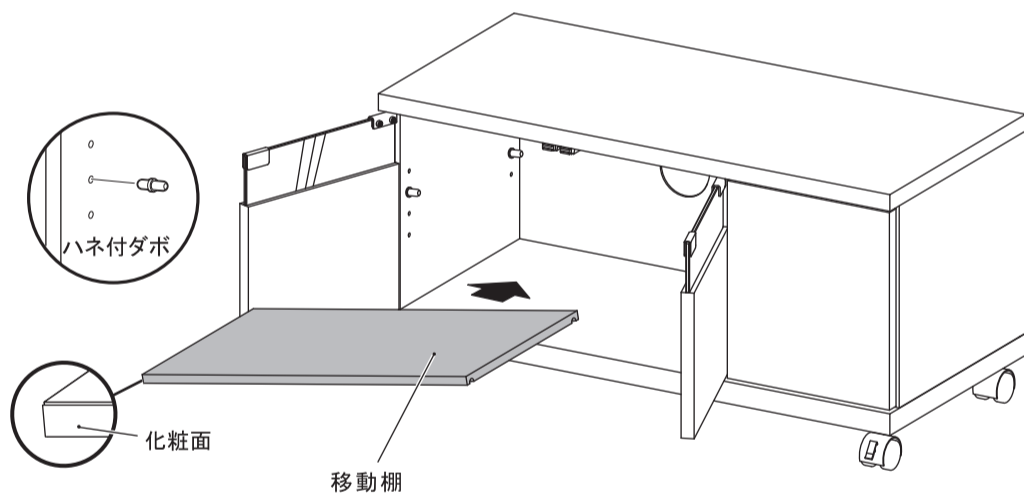
扉の微調整の方法は、7ページの「ガラス扉、扉の微調整の方法」を参照してください。

14 移動棚を取り付けて完成です。

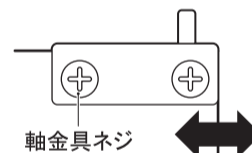
	ハネ付ダボ	4
---	-------	---

ポイント

移動棚は少し傾けた状態で、本体に差込んでください。

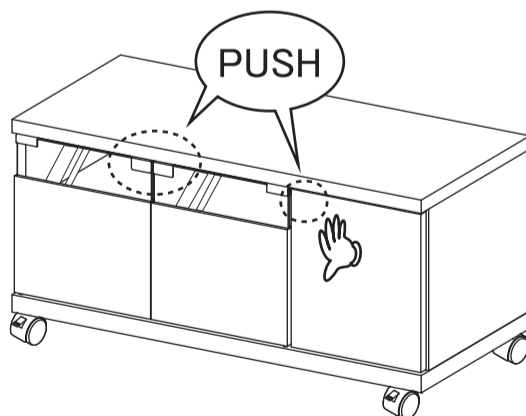


※ガラス扉同士の隙間や、ガラス扉にズレが生じた場合には、ガラス扉を手でしっかり支えながら軸金具ネジをゆるめてガラスを調整し、再度固定してください。



ポイント

扉の開閉の際は、プッシュマグネット付近を押してください。プッシュマグネットから遠い位置を押しても、性能上、開閉動作しないことがあります。



※本体を移動させる場合は、ガラスに十分ご注意ください。



強化ガラス・熱処理ガラスなどの取扱いのご注意

強化ガラスや熱処理ガラスなどは、強度が強く、万が一割れた場合でも破片が細かい粒状となる特性のため、安全性の高いガラスです。しかしながら、ごくまれにガラス中に残存する不純物ならびに表面についた小さなきずなどが進行し、外から力が加わっていても不意に自然破壊し、破片が細片となり、瞬時に飛散する場合がありますので、取り扱いにご注意ください。  
(1) 鋭利なものでガラス表面を突いたり、きずつけたりしないでください。(2) 金属などの硬いものがガラス端面にあたらぬようご注意ください。(3) 急激な温度変化を与えないでください。(4) 万が一破損がおこった場合は、破片に触らないでください。(5) ガラス扉開閉時に、家具や家電などの硬いものにガラスが触れないようご注意ください。

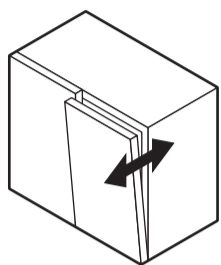
## ガラス扉・扉の微調整の方法

(扉と本体との隙間が、均等でない場合)

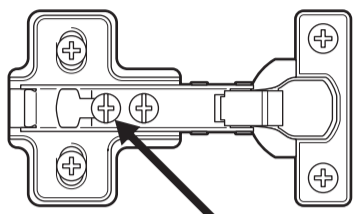
注：調整は扉が全て開いた状態で行います。

### ●扉を閉じた状態で前後にずれが生じた場合

扉を支えながら、正面から見て2個ある調整ネジの奥のネジをゆるめ、扉を前後に動かして調整し、奥のネジを締めて固定してください。



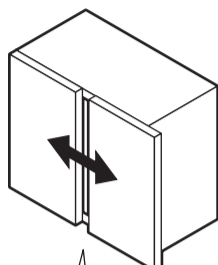
前後にずれがある場合



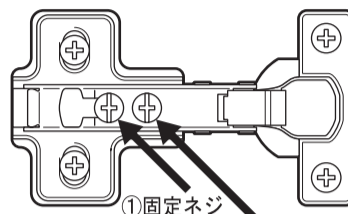
このネジをゆるめて、前後に動かして調整してください

### ●扉を閉じた状態で中央に隙間が開いてしまった場合

扉を支えながら、正面から見て2個ある調整ネジの奥の①ネジをゆるめ、手前の②ネジを時計回しに締めて、扉の真ん中の隙間を調整します。調整後、奥の①ネジを締めて固定してください。



隙間が広い場合

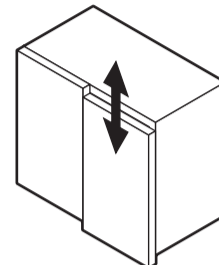


①固定ネジ  
②調整ネジ  
(時計回りに1回転すると2mm位、扉が内側へ移動できます)

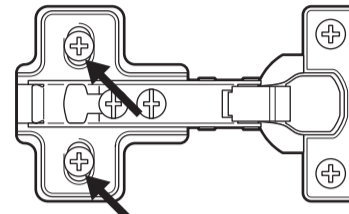
### ●扉を閉じた状態で上下にずれが生じた場合

(ガラス用スライド蝶番には、この作業は必要ありません)

扉を支えながら、本体のスライド蝶番取付ネジをゆるめ、扉を上下に動かして調整し、締め直してください。  
(扉の調整を行う方のスライド蝶番取付ネジを全てゆるめてから、上下に動かしてください。)



上下にずれがある場合

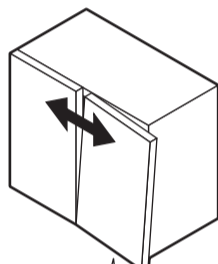


スライド蝶番取付ネジ  
(このネジをゆるめて、扉を上下に動かして調整してください)

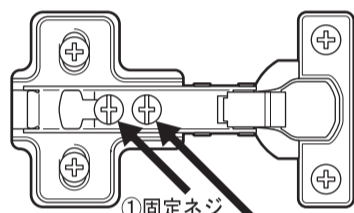
### ●扉を閉じた状態で、上部にハの字のずれが生じた場合

(扉の上側のスライド蝶番を調整します)

扉を支えながら、正面から見て2個ある調整ネジの奥の①ネジをゆるめ、手前の②ネジを時計回しに締めて、扉の真ん中の隙間を調整します。調整後、奥の①ネジを締めて固定してください。



扉の上の部分に隙間がある場合

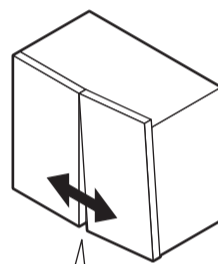


①固定ネジ  
②調整ネジ  
(時計回りに1回転すると2mm位、扉が内側へ移動できます)

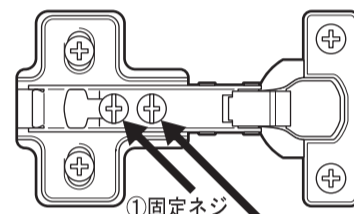
### ●扉を閉じた状態で、下部にハの字のずれが生じた場合

(扉の下側のスライド蝶番を調整します)

扉を支えながら、正面から見て2個ある調整ネジの奥の①ネジをゆるめ、手前の②ネジを時計回しに締めて、扉の真ん中の隙間を調整します。調整後、奥の①ネジを締めて固定してください。



扉の下の部分に隙間がある場合



①固定ネジ  
②調整ネジ  
(時計回りに1回転すると2mm位、扉が内側へ移動できます)

## 使用上のご注意

- ・本品は屋内用です。
- ・火気、直射日光、または高温多湿な場所を避けて設置してください。
- ・高温多湿の場所では、カビ、ダニが繁殖しやすくなります。通気性の良い場所に設置してください。
- ・ストーブなど火気の近くに設置しないでください。
- ・必ず水平で安定した場所に設置してください。
- ・本品の上に乗ったり、踏み台代わりにするなど、本来の用途以外に使用しないでください。
- ・乱暴な取り扱いはしないでください。
- ・床面がフローリングなどの場合は、敷物を敷いてご使用ください。
- ・必ず硬い床面に設置してください。
- ・ガラスは割れやすい材質です。ていねいに取り扱ってください。また、ヒビ割れなど異常が見つかった場合は使用を中止してください。
- ・熱いものを直接上に載せないでください。
- ・水分、油などが付着した場合は素早く拭き取ってください。
- ・重いものや危険なものを載せないでください。
- ・地震などによる転倒を防ぐために別途金具等で処理を施してください。
- ・収納品を無理につめて使用すると型くずれ・変形の原因になります。
- ・急な衝撃や偏った荷重は掛けないでください。
- ・移動させるときは載せているものや収納しているものを取り除いてから移動させてください。
- ・幼児、子供の玩具としてのご使用は避けてください。
- ・天災などの不可抗力や、不当な修正・改造による事故・破損に対する補償などはいたしかねます。
- ・日常のお手入れは柔らかい乾いた布で軽く拭いてください。  
著しい汚れを落とす場合は薄めた中性洗剤をご使用ください。その後すぐに乾いた布で拭き取ってください。アルコール・ベンジンなどは使用しないでください。
- ・ネジ類は、その取り付けが確実かどうかときどき点検してください。
- ・素材の性質上、開封時に臭いがこもっている場合がありますので、設置直後は部屋の換気を行ってください。
- ・商品に異常が見られた場合は、直ちに使用を中止してください。
- ・廃棄の際はお住まいの各自治体の処理方法に従ってください。

※イラストはすべてイメージです。

※仕様変更のため予告なく仕様を変更することがあります。

## 品質表示

品番	BQ-29:ガラス扉AVラックM 800α WH	BQ-30:ガラス扉AVラックM 800α BR
本体サイズ	幅783×奥行360×高さ392(mm)	
耐荷重	天板30kg・移動棚17kg・地板17kg	
構造部材	プリント紙化粧繊維板・パーティクルボード・ガラス	
表面加工	なし	