

リオゼル AVボード

商品番号

BQ-26 1245AV_00

組立・取扱説明書

このたびは本製品をお買い上げいただきましてありがとうございます。ご使用の際にはこの取扱説明書をよくお読みの上、正しい使い方でご愛用ください。この説明書は組み立て後も捨てずに、お使いになる方がいつでも見られるところに大切に保管してください。

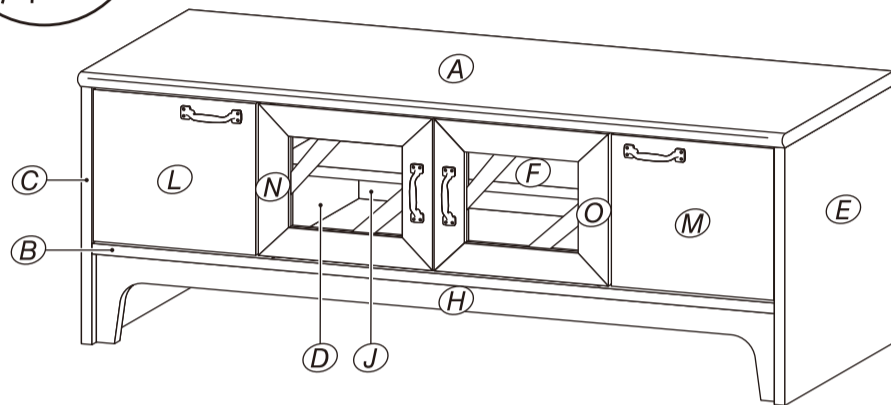
組み立て時のご注意

- ・組み立て前に、部材・部品が揃っているか確認し、必要工具の準備をしてください。
- ・軍手の着用をおすすめいたします。手や指をはさむなどのけがにご注意ください。
- ・必ず平らな場所で組み立ててください。
- ・大人2人以上で組み立ててください。
- ・床面や商品にきずがつかないようにご注意ください。
※布や段ボールなどを敷いて組み立ててください。



組み立て前にプラスドライバー（別売）をご用意ください。

組み立て前にゴムハンマー（別売）をご用意ください。



PARTS CHECK

最初に必要な部品・部材がそろっているかご確認ください。

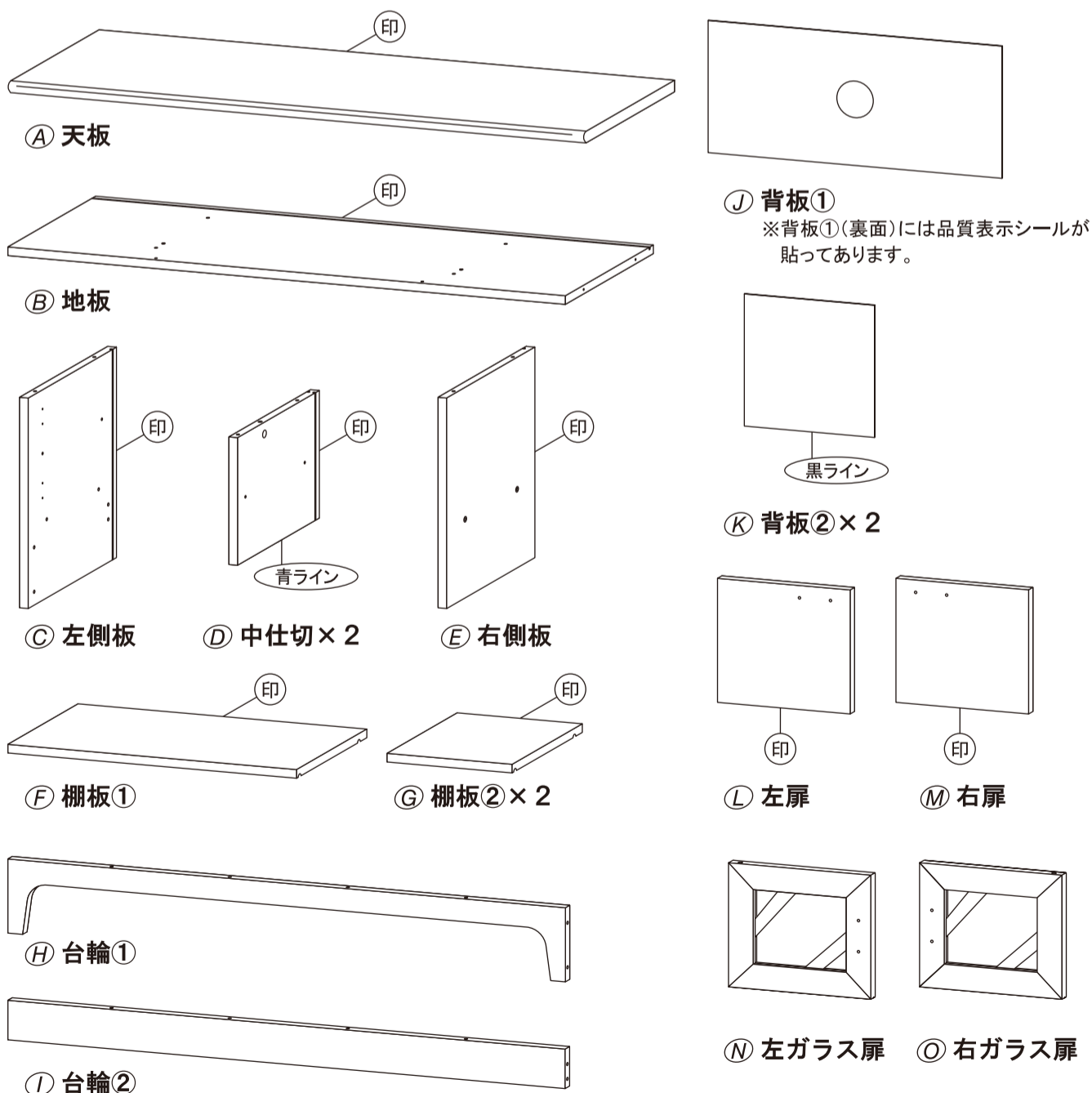
部/品

下記表の区分けごとにまとめて梱包しています。

かたち	なまえ	数
【部品袋】		
	組立ネジ	8
	木ダボ	26
	マグネットW	1
	マグネットS	2
	回転ピン	2
	スプリングピン	2
	ピッチャー	4
	カムボルト	2
	カムロック	2
	ハネ付ダボ	12
	引手	4
	引手ネジ	8
	背板ストッパーセット (ストッパー+固定ネジ)	4
	接着剤	2

部/材

印には、部材名称が印刷されています。



【部品袋】		
	スライド蝶番セット (蝶番+取付ネジ×4) 予備ネジ付	4

【取扱・組立説明書袋】		
	ビス穴シール	4

※別途プラスドライバー、ゴムハンマー(別売)が必要です。

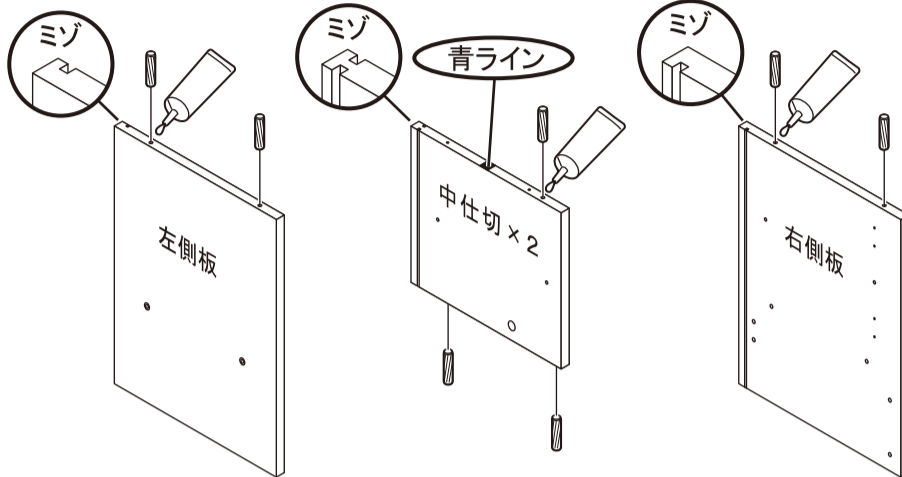
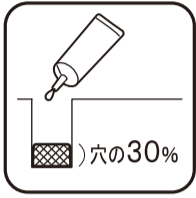
■ 組み立て間違いのないように方向を確認しながら組み立ててください。

1 左右側板、中仕切(×2)、台輪①、②に木ダボを取り付けます。

	木ダボ	26
---	-----	----

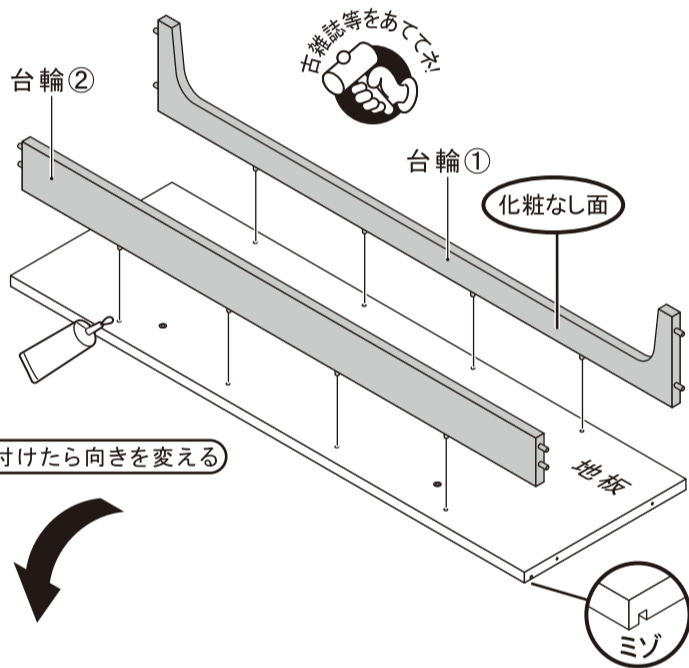
(木ダボの入る穴に接着剤を入れてください)

約10ミリ
打ち込みすぎ
に注意。



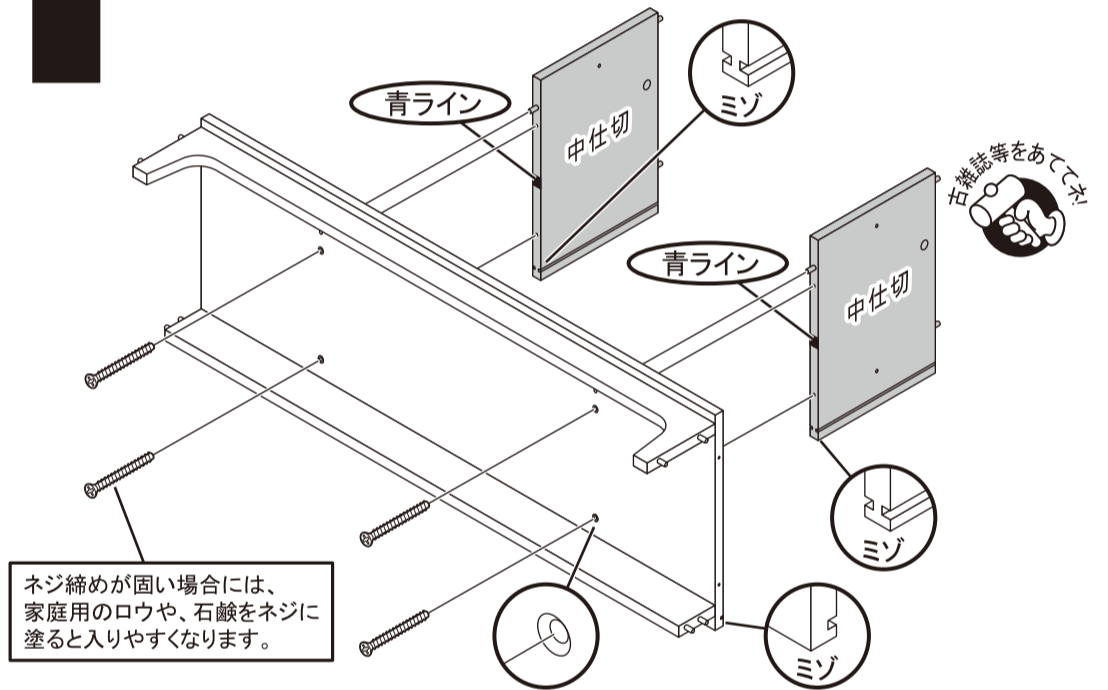
2 地板に台輪①、②を取り付けます。

(木ダボの入る穴に接着剤を入れてください)



3 中仕切(×2)を取り付けます。

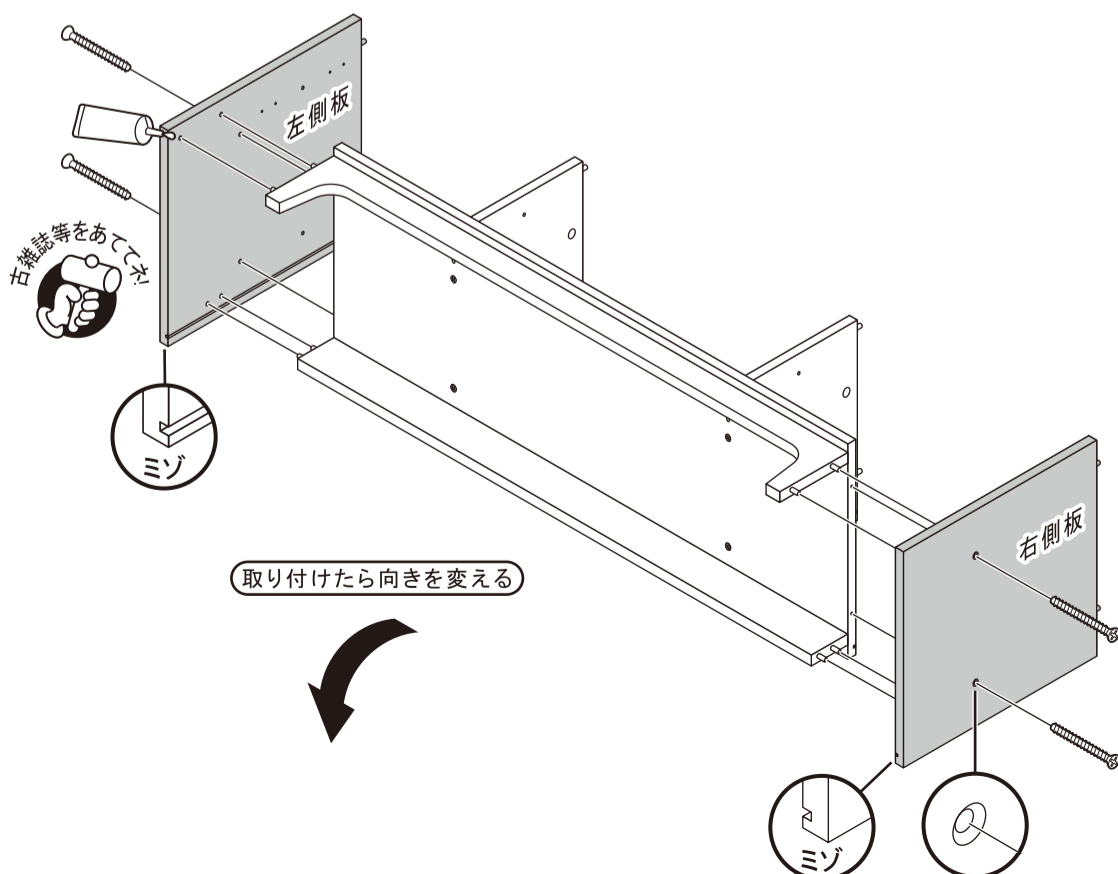
	組立ネジ	4
---	------	---



4 左右側板を取り付けます。

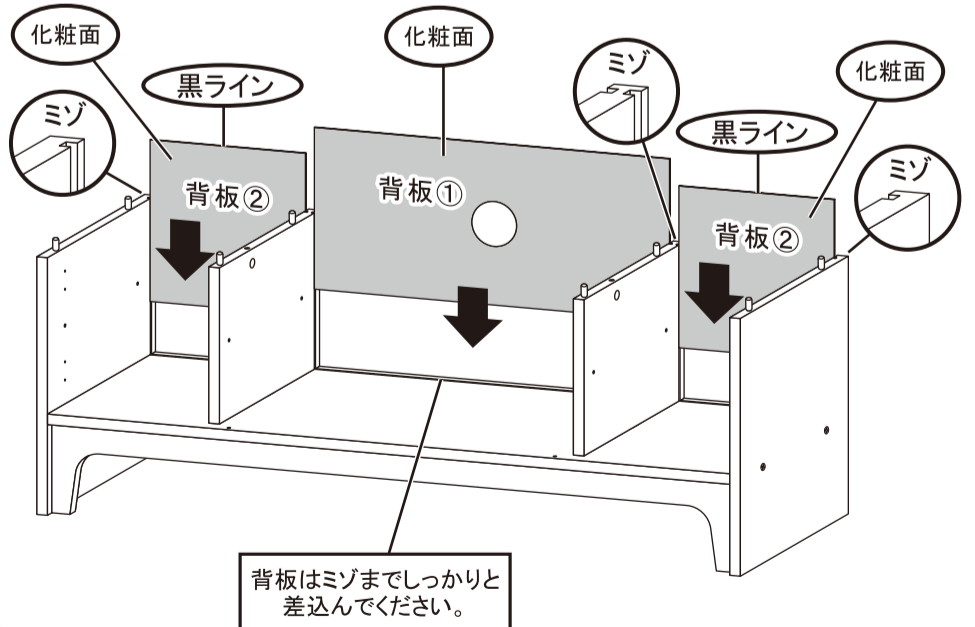
	組立ネジ	4
---	------	---

(木ダボの入る穴に接着剤を入れてください)



5 背板①、②(×2)を差込みます。

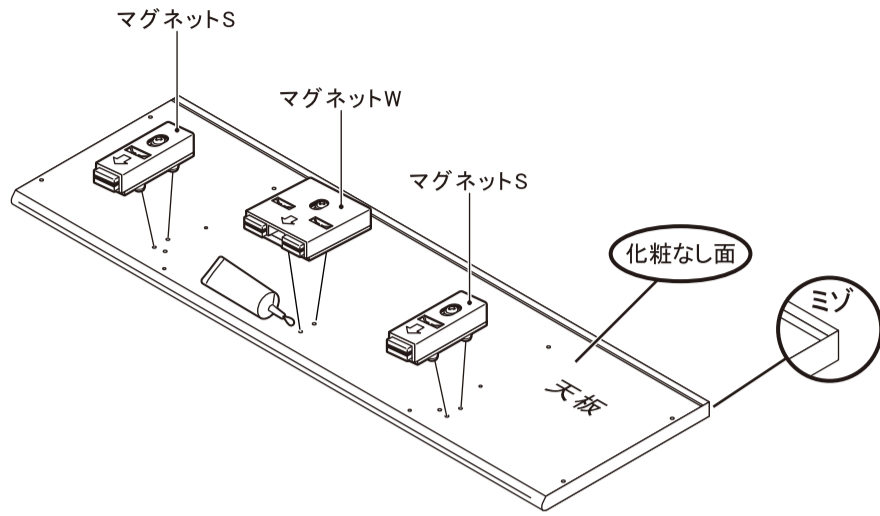
※背面の品質表示シールの文字向きにご注意ください。



6 天板にマグネットS、Wを取り付けます。

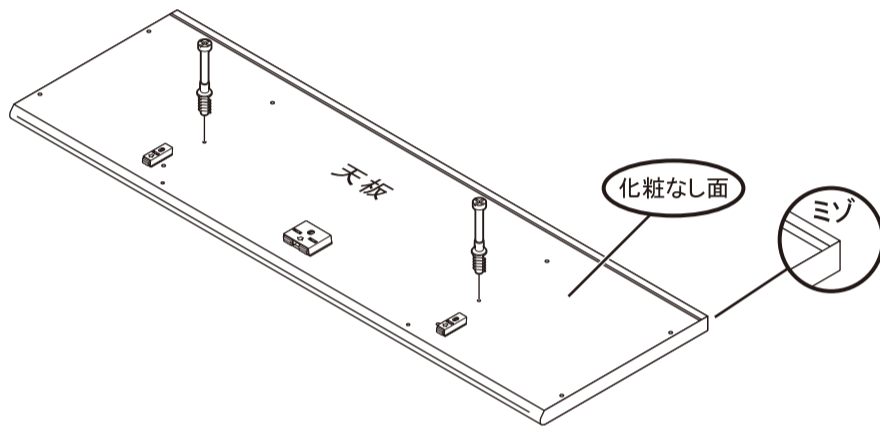
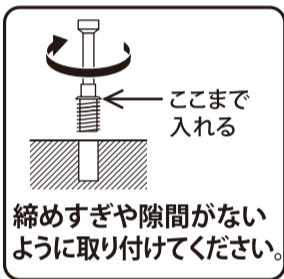
	マグネットW	1
	マグネットS	2

(マグネットの入る穴に接着剤を入れてください)




7 天板にカムボルトを取り付けます。

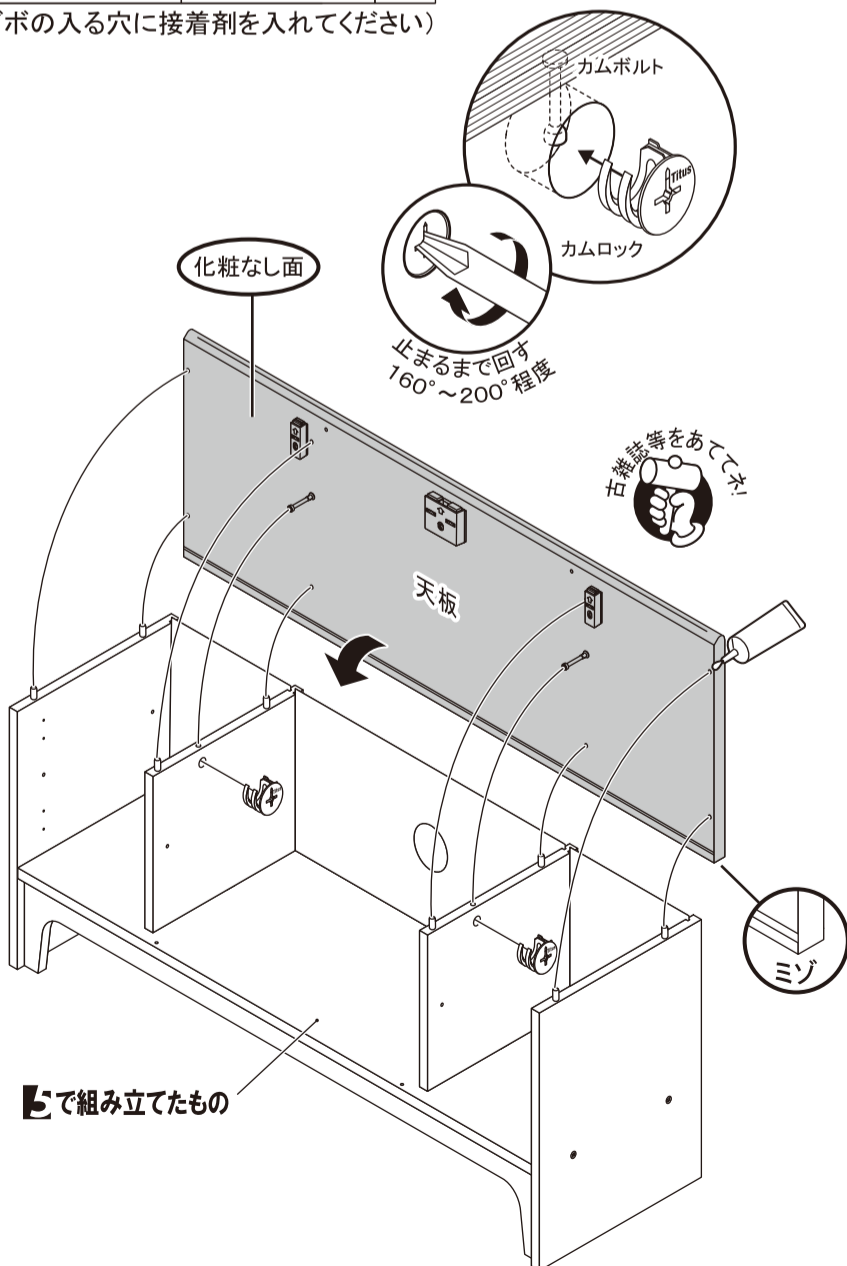
	カムボルト	2
--	-------	---



8 ⑤で組み立てたものに天板を取り付けます。

	カムロック	2
---	-------	---

(木ダボの入る穴に接着剤を入れてください)

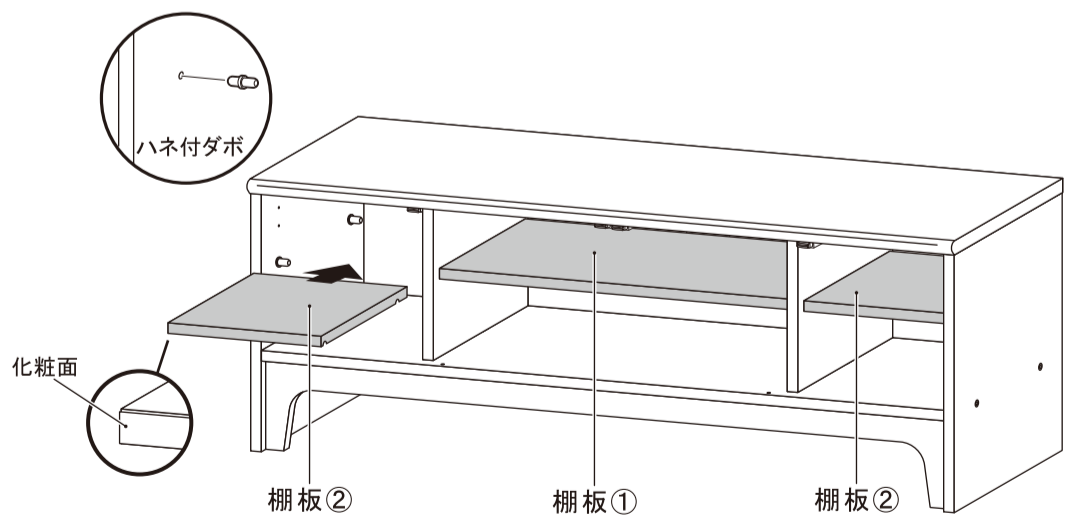


9 棚板①、②(×2)を取り付けます。

	ハネ付ダボ	12
---	-------	----

注意

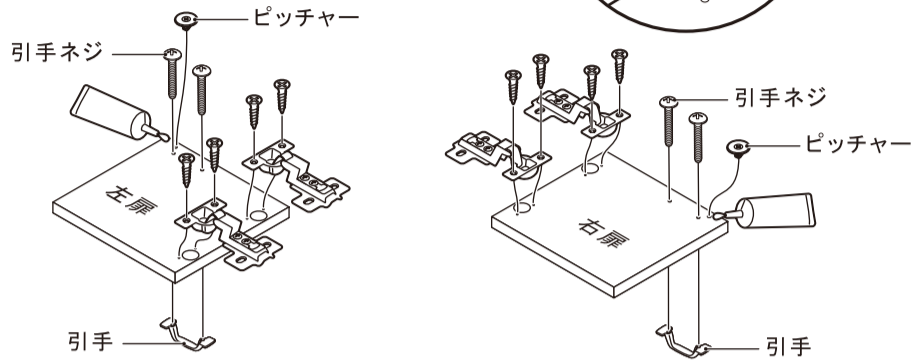
ガラス扉を取り付けた後では、棚板①の取り付け、取り外しができません。組み立て順序に注意して組み立ててください。



10 左右扉にスライド蝶番、引手、ピッチャーを取り付けます。

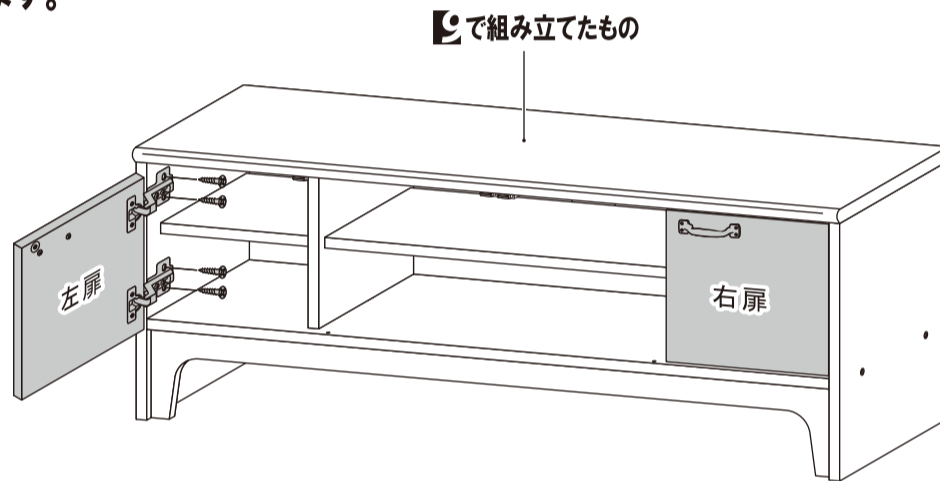
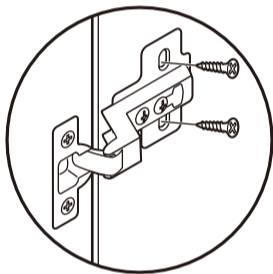
	スライド蝶番	4
	取付ネジ	8
	引手ネジ	4
	引手	2
	ピッチャー	2

(ピッチャーの入る穴に接着剤を入れてください)



11 10で組み立てたものに左右扉を取り付けます。

	取付ネジ	8
--	------	---



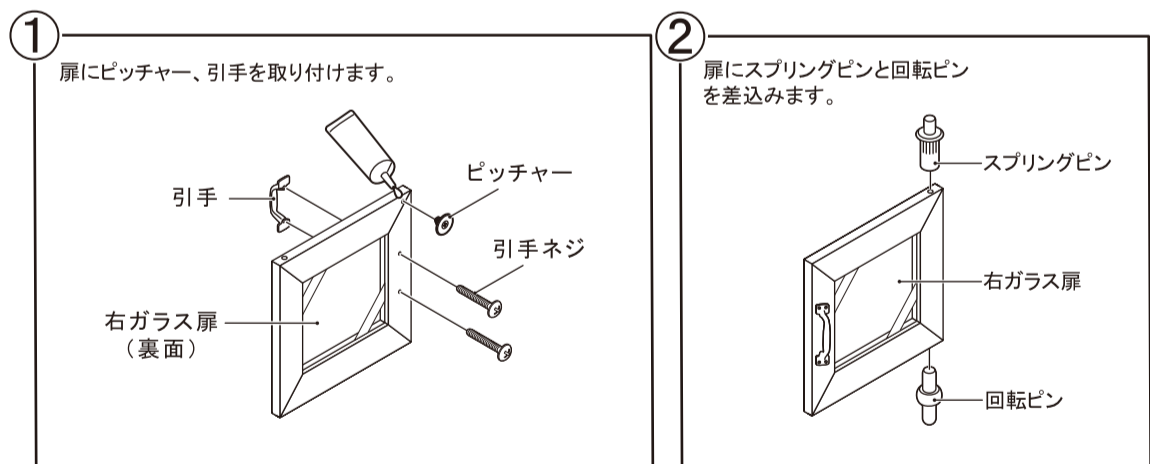
★もう一枚の扉も同様に取付けます。

※必要に応じて扉の微調整を行ってください。
扉の微調整の方法は、6ページの「ガラス扉、扉の微調整の方法」を参照してください。

12 左右ガラス扉を取り付けます。

	スプリングピン	2
	回転ピン	2
	ピッチャー	2
	引手ネジ	4
	引手	2

(ピッチャーの入る穴に接着剤を入れてください)



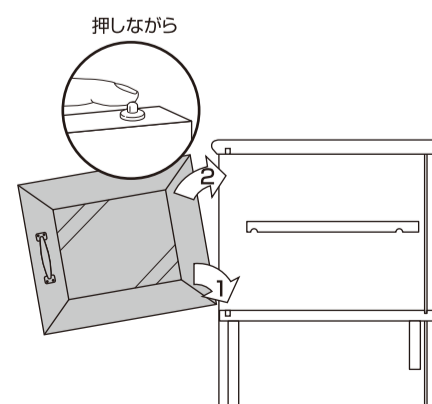
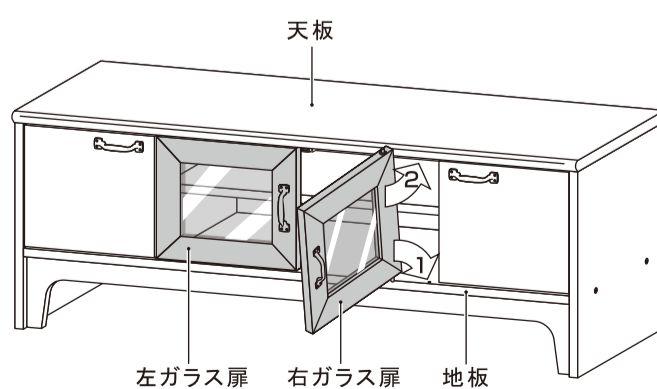
注意

扉は、一度取り付けたと取り外しができません。
今一度、上下左右・表裏が合っているかご確認ください。



本体に扉を取り付けます。

- 扉の回転ピンを
地板の穴に少し傾けた状態で差込みます。
- 扉のスプリングピンを押しながら
天板の下に滑り込ませ
天板の穴へ差込みます。

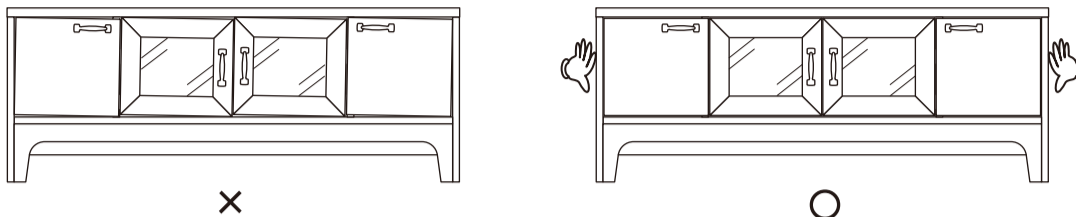
※反対側の扉も同様に取付けます。



13 背板ストッパーを取り付けます。

	ストッパー	4
	固定ネジ	4

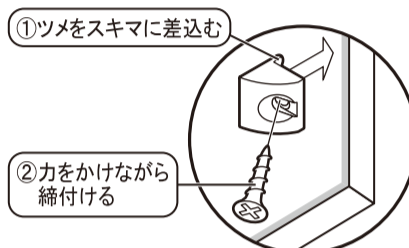
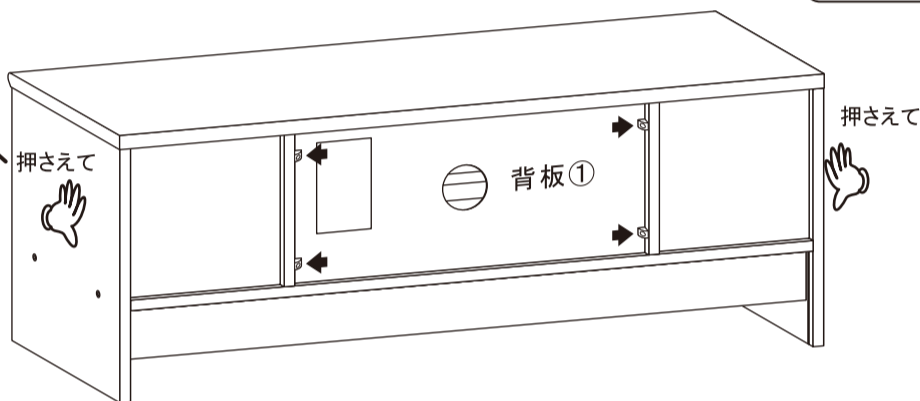
1 ●横から押さえて本体・扉を整えてください。



※平らな床で作業を行ってください。


2 ●**1**の状態を保持しながら下図位置に背板ストッパーを取り付けてください。扉が傾いてしまった場合は、背板ストッパーを一度はずし傾きを直して、再度少しずらした所に取り付けてください。

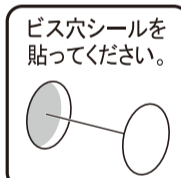
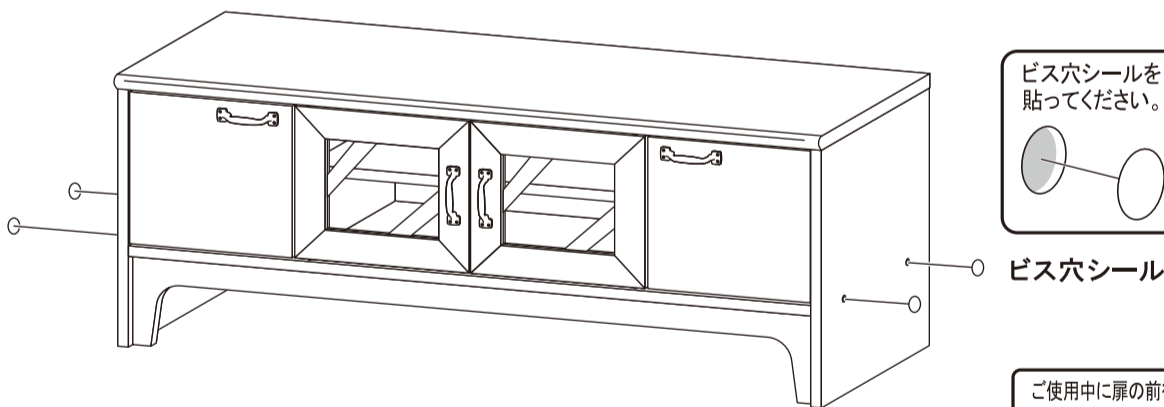
押さえる人と、ストッパーを取り付ける人での**2名**の作業をお勧めします。



イラストの➡の位置に取り付け、家具のガタツキや揺れを抑えます。

14 ビス穴シールを貼って**完成**です。

	ビス穴シール	4
---	--------	---



ビス穴シール

ご使用中に扉の前後にずれが生じた場合、マグネットW上部のネジをゆるめて、前後に動かして調整してください。

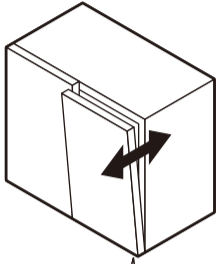
ご使用中に扉の前後にずれが生じた場合、マグネットS上部のネジをゆるめて、前後に動かして調整してください。

ガラス扉・扉の微調整の方法 (扉と本体との隙間が、均等でない場合)

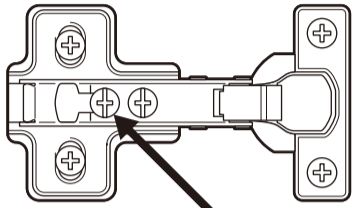
注：調整は扉が全て開いた状態で行います。

●扉を閉じた状態で前後にずれが生じた場合

扉を支えながら、正面から見て2個ある調整ネジの奥のネジをゆるめ、扉を前後に動かして調整し、奥のネジを締めて固定してください。



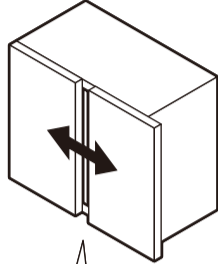
前後にずれがある場合



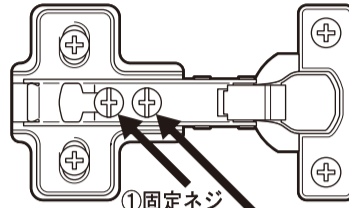
このネジをゆるめて、前後に動かして調整してください

●扉を閉じた状態で中央に隙間が開いてしまった場合

扉を支えながら、正面から見て2個ある調整ネジの奥の①ネジをゆるめ、手前の②ネジを時計回りに締めて、扉の真ん中の隙間を調整します。調整後、奥の①ネジを締めて固定してください。



隙間が広い場合

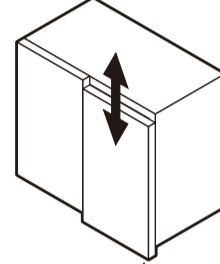


①固定ネジ
②調整ネジ
(時計回りに1回転すると2mm位、扉が内側へ移動できます)

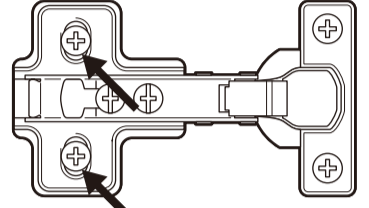
●扉を閉じた状態で上下にずれが生じた場合

(ガラス用スライド蝶番には、この作業は必要ありません)

扉を支えながら、本体のスライド蝶番取付ネジをゆるめ、扉を上下に動かして調整し、締め直してください。
(扉の調整を行う方のスライド蝶番取付ネジを全てゆるめてから、上下に動かしてください。)



上下にずれがある場合

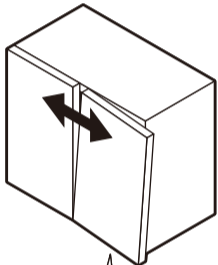


スライド蝶番取付ネジ
(このネジをゆるめて、扉を上下に動かして調整してください)

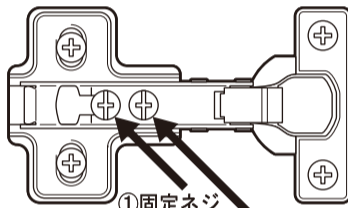
●扉を閉じた状態で、上部にハの字のずれが生じた場合

(扉の上側のスライド蝶番を調整します)

扉を支えながら、正面から見て2個ある調整ネジの奥の①ネジをゆるめ、手前の②ネジを時計回りに締めて、扉の真ん中の隙間を調整します。調整後、奥の①ネジを締めて固定してください。



扉の上の部分に隙間がある場合

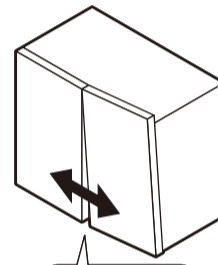


①固定ネジ
②調整ネジ
(時計回りに1回転すると2mm位、扉が内側へ移動できます)

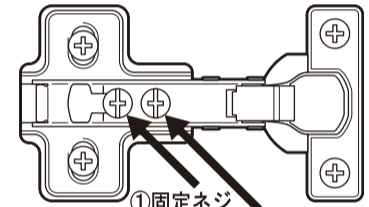
●扉を閉じた状態で、下部にハの字のずれが生じた場合

(扉の下側のスライド蝶番を調整します)

扉を支えながら、正面から見て2個ある調整ネジの奥の①ネジをゆるめ、手前の②ネジを時計回りに締めて、扉の真ん中の隙間を調整します。調整後、奥の①ネジを締めて固定してください。



扉の下の部分に隙間がある場合



①固定ネジ
②調整ネジ
(時計回りに1回転すると2mm位、扉が内側へ移動できます)

使用上のご注意

- ・本品は屋内用です。
- ・火気、直射日光、または高温多湿な場所を避けて設置してください。
- ・高温多湿の場所では、カビ、ダニが繁殖しやすくなります。通気性の良い場所に設置してください。
- ・ストーブなど火気の近くに設置しないでください。
- ・必ず水平で安定した場所に設置してください。
- ・本品の上に乗ったり、踏み台代わりにするなど、本来の用途以外に使用しないでください。
- ・乱暴な取り扱いはしないでください。
- ・床面がフローリングなどの場合は、敷物を敷いてご使用ください。
- ・必ず硬い床面に設置してください。
- ・ガラスは割れやすい材質です。ていねいに取り扱いってください。また、ヒビ割れなど異常が見つかった場合は使用を中止してください。
- ・熱いものを直接上に載せないでください。
- ・水分、油などが付着した場合は素早く拭き取ってください。
- ・重いものや危険なものを載せないでください。
- ・地震などによる転倒を防ぐために別途金具等で処理を施してください。
- ・収納品を無理につめて使用すると型くずれ・変形の原因になります。
- ・急な衝撃や偏った荷重は掛けないでください。
- ・移動させるときは載せているものや収納しているものを取り除いてから移動させてください。また、床面を引きずらないよう、必ず大人2人以上で持ち上げて移動させてください。
- ・幼児、子供の玩具としてのご使用は避けてください。
- ・天災などの不可抗力や、不当な修正・改造による事故・破損に対する補償などはいたしかねます。
- ・日常のお手入れは柔らかい乾いた布で軽く拭いてください。著しい汚れを落とす場合は薄めた中性洗剤をご使用ください。その後すぐに乾いた布で拭き取ってください。アルコール・ベンジンなどは使用しないでください。
- ・ネジ類は、その取り付けが確実かどうかときどき点検してください。
- ・素材の性質上、開封時に臭いがこもっている場合がありますので、設置直後は部屋の換気を行ってください。
- ・商品に異常が見られた場合は、直ちに使用を中止してください。
- ・廃棄の際はお住まいの各自治体の処理方法に従ってください。

※イラストはすべてイメージです。

※仕様変更のため予告なく仕様を変更することがあります。

品質表示

品番	BQ-26:リオゼル AVボード 1245AV
本体サイズ	幅1171×奥行370×高さ450(mm)
耐荷重	天板30kg・棚板①4kg・棚板②4kg・地板8kg
構造部材	プリント紙化粧繊維板・パーティクルボード・ガラス
表面加工	なし

販売元

コーナン商事株式会社
大阪府大阪市淀川区西宮原2丁目2番17号
MADE IN VIETNAM