

# 品名・型番 **アルミ踏台74cm LFX10-9585** 組立・取扱説明書

この度は、本製品をお買い上げ頂きまして誠にありがとうございます。安全にご使用頂くために、組み立て前、ご使用前には、この説明書をよくお読みいただき使用方法をご理解の上、正しくご使用ください。お読みになった後は、この説明書を大切に保管ください。

## ⚠ 使用上のご注意

- 本品は屋外用です。本来の用途以外での使用はおやめください。
- ご使用前に変形・破損などないか確認してください。異常があった場合は使用を中止してください。
- 必ず水平な場所でご使用ください。凹凸・段差のあるところ・砂地などの軟弱な地面での使用は避けてください。また小石や砂利の多い場所・傾斜や段差のある不安定な場所での使用はお止めください。
- 強い衝撃は与えないでください。
- 危険ですので、本品の上で跳びはねたりしないでください。
- お子さまの玩具として使用するなど、本来の用途以外での使用はしないでください。事故や破損の原因となります。
- 本品を改造しないでください。破損や事故の原因となります。
- 本品に重いものや危険なものをのせないでください。また、片寄った荷重はかけないでください。
- すき間に手や指を入れないでください。
- 急な衝撃を与えたり、強い振動や衝撃のある場所では使用しないでください。
- 本品は1階の地面上へ設置してください。ベランダや屋上・風の強い場所へは設置しないでください。
- 移動は持ち上げて行ってください。引きずると床を傷める原因となります。
- 1ヶ所に強い荷重が掛からないようにしてください。破損やがたつき、転倒の原因となります。
- 商品に異常が見られた場合は、直ちに使用を中止してください。
- 安全のため、2〜3ヶ月を目安に定期的にガタツキがないか確認して使用してください。
- 著しい汚れを落とす場合は、薄めた中性洗剤をご使用ください。アルコール・シンナー・ベンジンは使用しないでください。
- 本品はご家庭用です。公共および商業施設などでの常設使用はご遠慮ください。
- 中古販売・レンタル業での使用・販売・譲渡の履歴のあるもの、商品破損・損害に関しては一切責任を負いかねますのでご了承ください。
- 廃棄の際はお住まいの各自自治体の処理方法に従ってください。

## 設置場所のご注意

- 傾斜や段差、凹凸のあるところや、砂利や小石の多いところなど、不安定な場所では使用しないでください。
- 水はげの悪い場所へは設置しないでください。
- 火気に近づけないでください。また、高温となる場所では使用しないでください。変形や火災の原因となります。
- 必ず水平で安定した場所に設置してください。
- 必ず硬い床面に設置してください。
- 床材の種類によっては、色移りや変色する場合があります。

## 組み立て時のご注意

- 組み立て前に、部材・部品が揃っているか確認してください。
- 組み立ての際は、商品や周辺にきずがつかないようにご注意ください。布や段ボールを敷いて組み立てることをおすすめします。
- 必ず平らな場所でご組み立ててください。
- 組み立てる際は、手や指を挟まないように十分注意してください。車手の着用をおすすめします。また、お子さまを近づけないでください。
- ボルトは、ある程度の形に仕上がるまではゆるく仮締めし、組み立て完成後に仮締めした箇所をしっかりと締め直すようにとゆがみやがたつきが少なくなります。



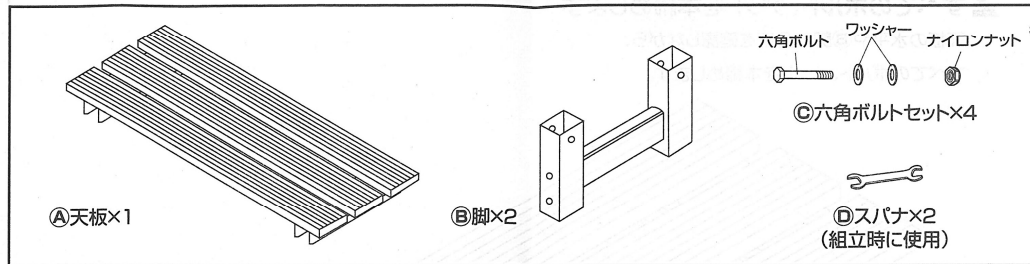
## 保守・点検のお願い

- 日常のお手入れは、やわらかい乾いた布でからぶきして、汚れを取ってください。
- 汚れが著しい場合は、うすめた中性洗剤をやわらかい布に含ませて拭き取ってください。
- 定期的にボルト・ナットがゆるんでいないか、がたつきがないかを確認してください。
- 濡れた場合はすみやかに拭き取ってください。表面の変色や割れの原因となります。

## ⚠ ご理解ください (商品特性について)

- 本品は素材の性質上、劣化やさび、退色は避けられません。また、塗装しておりますが、使用される場所の気候条件・設置条件によって変色や腐食などの劣化の進行が早まったり、接合部や小さなきずから錆が発生することがあります。
- 長期間ご使用にならない場合は、雨・風、日光の当たらない場所に保管してください。
- 仕様は改良のため、予告なしに変更する場合があります。

## パーツリスト



## 組立方法

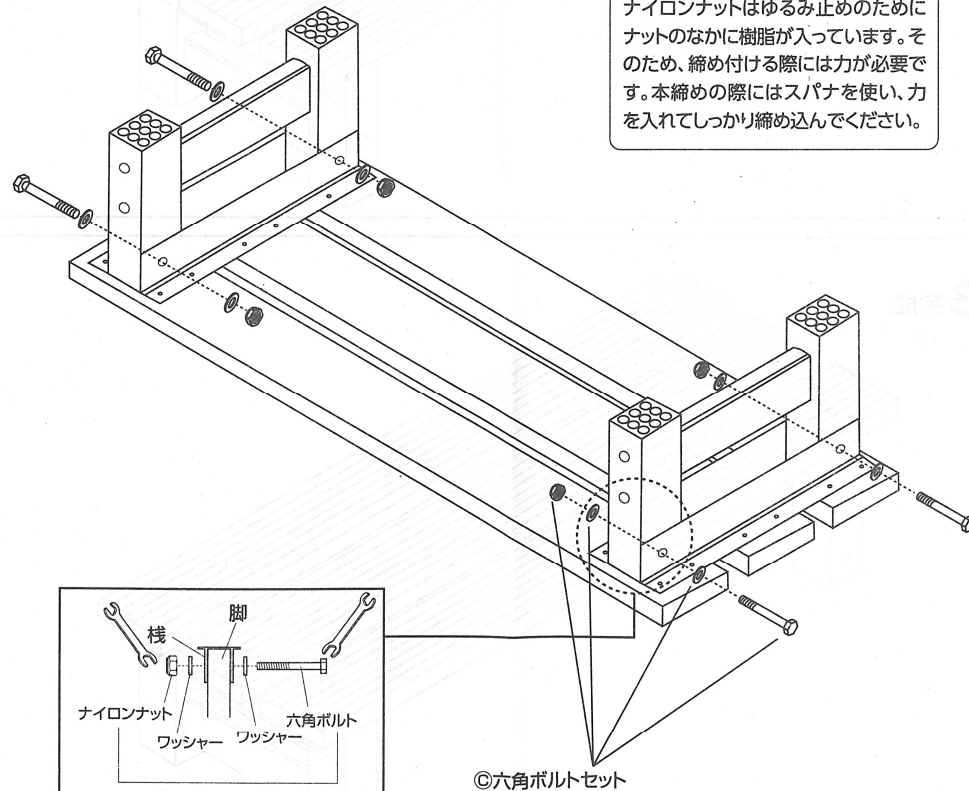
※平坦な場所で空き箱や布などを下に敷いて床を保護してください。

### 1 天板と脚を仮留めします

- 六角ボルトセットの固定には、
- スパナを使用してください。

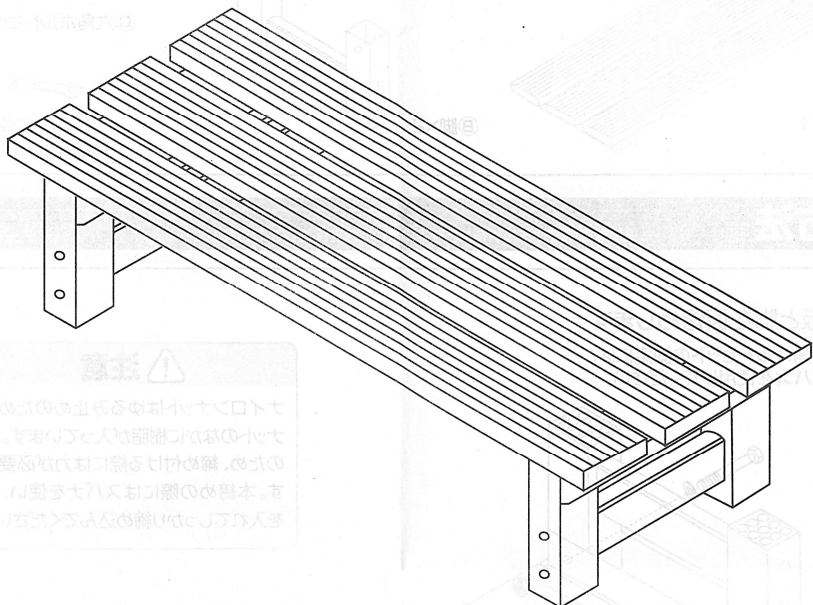
### ⚠ 注意

ナイロンナットはゆるみ止めのためにナットのなかに樹脂が入っています。そのため、締め付ける際には力が必要です。本締めの際にはスパナを使い、力を入れてしっかり締め込んでください。

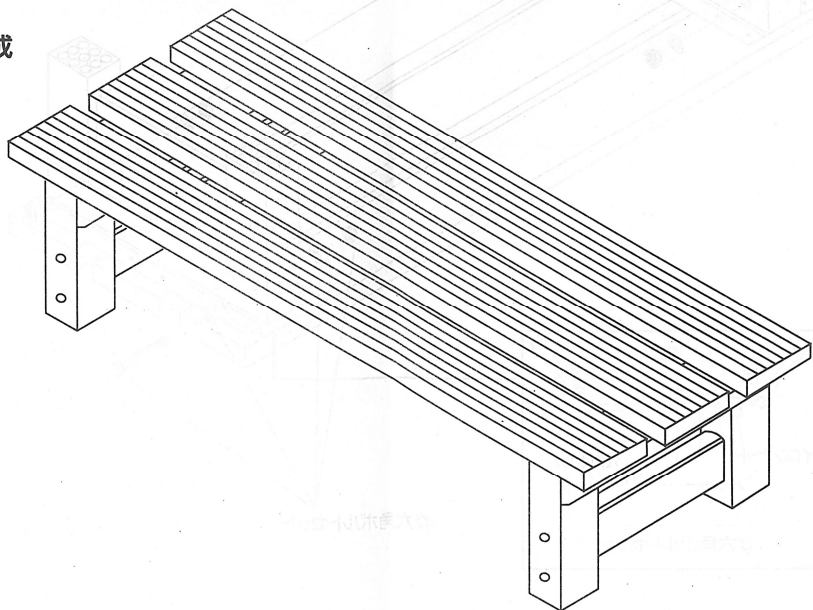


## 2 すべてのボルト、ナットを本締めします

天板の水平や脚の角度を確認しながら、  
すべてのボルト、ナットを本締めします。



## 3 完成



品質表示

使用寸法(約):幅740×奥行290×高さ175(mm)  
構造部材/アルミニウム・ポリプロピレン・塩化ビニル樹脂  
表面加工/ポリエステル樹脂塗装

\*イラストはすべてイメージです。

製造元

株式会社タカショー  
和歌山県海南市南赤坂20-1

販売元

コーナン商事株式会社  
大阪府大阪市淀川区西宮原2丁目2番17号

20ma-nov MADE IN CHINA TO JAPAN