

組立式 レンジラック ハイトルレオ

組立・取扱説明書

型番 WH/NA

商品番号 cl-5

このたびは本品をお買い上げいただきましてありがとうございます。ご使用の際は、この取扱説明書をよくお読みの上、正しい使い方で永くご愛用ください。この説明書は組み立て後も捨てず、お使いになる方がいつでも見れるところに大切に保管してください。ご使用になる方は下記内容を十分ご理解ください。

使用上のご注意

- 本品は屋内用です。
- 家庭内専用です。
- 直射日光、または熱を避けてください。
- 必ず水平で安定した場所でご使用ください。
- 組み立てや折たたみの際は、手や指をはさむなどのけがにご注意ください。
- 踏み台としてのご使用は避けてください。
- 乳臭な取扱いはしないでください。
- 急な衝撃や重った荷重は掛けないでください。
- 床面がフローリングなどの場合は、敷物を置いてご使用ください。
- 移動の際は床や壁を傷つける恐れがありますのでご注意ください。
- 幼児・子供の玩具としてのご使用は避けてください。
- 天災などの不可抗力や、不当な修理・改造による故障・破損に対する補償などは致しかねます。
- 素材の材質上、最初の方は接着剤などのおいしがる場合がございます。においが気になる場合は換気を十分に行い、においを取り除いてください。
- 舌先のお手入れは柔らかい布で軽く拭いてください。
- 商品に異常が見られた場合は直ちに使用を中止してください。
- 廃棄する際はお住まいの地域のルールに従って処分してください。

●本品は家庭内で通常に使用される事を想定して設計されていますので、本商品を業務用などの過酷な使用に供する事は避けてください。

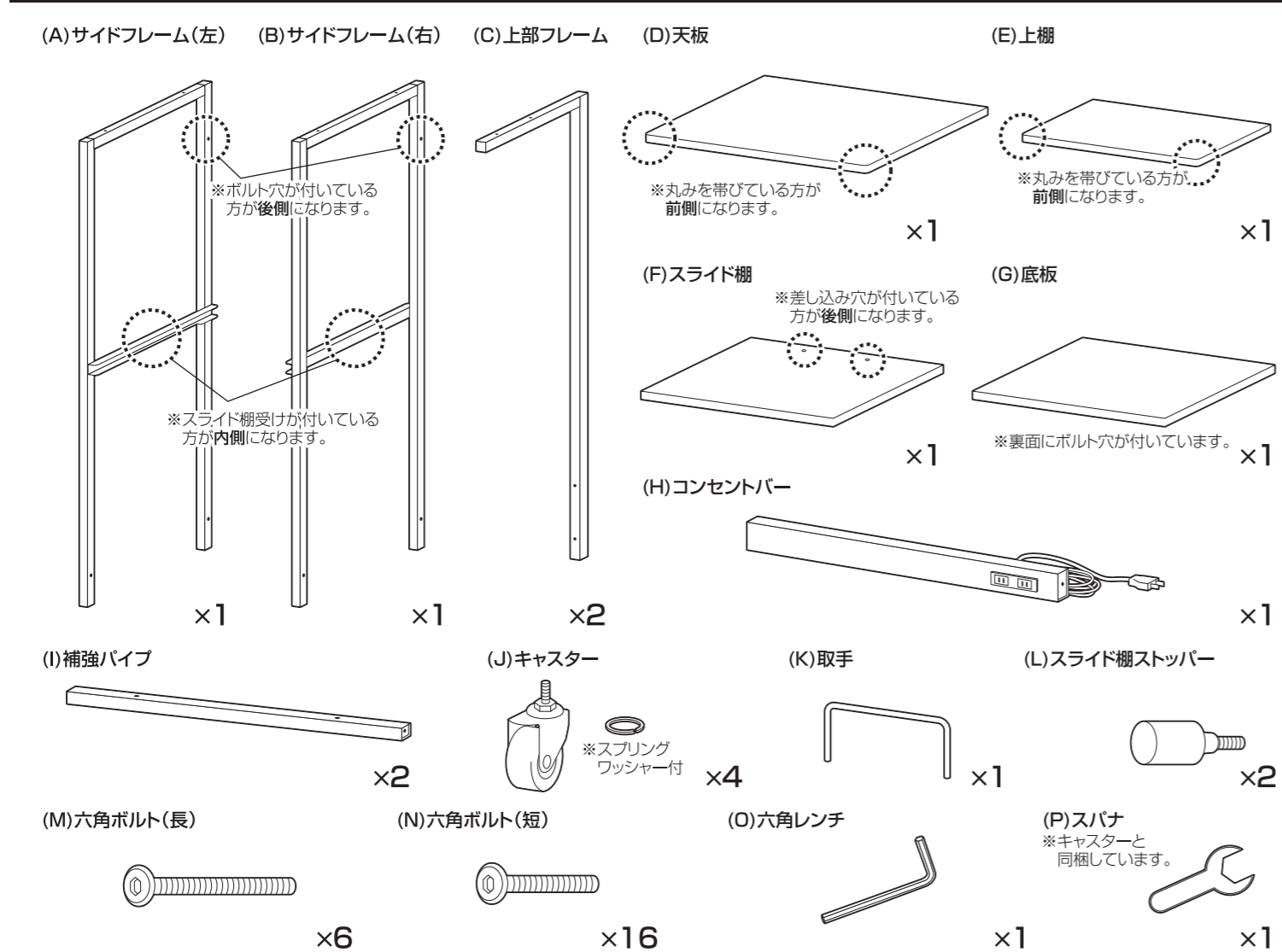
組み立て上のご注意

- 床面や商品に傷などがつかないようにご注意ください。
- 布や段ボールを敷いて組み立ててください。



パーツリスト

※パーツがすべて揃っているか確かめてください。

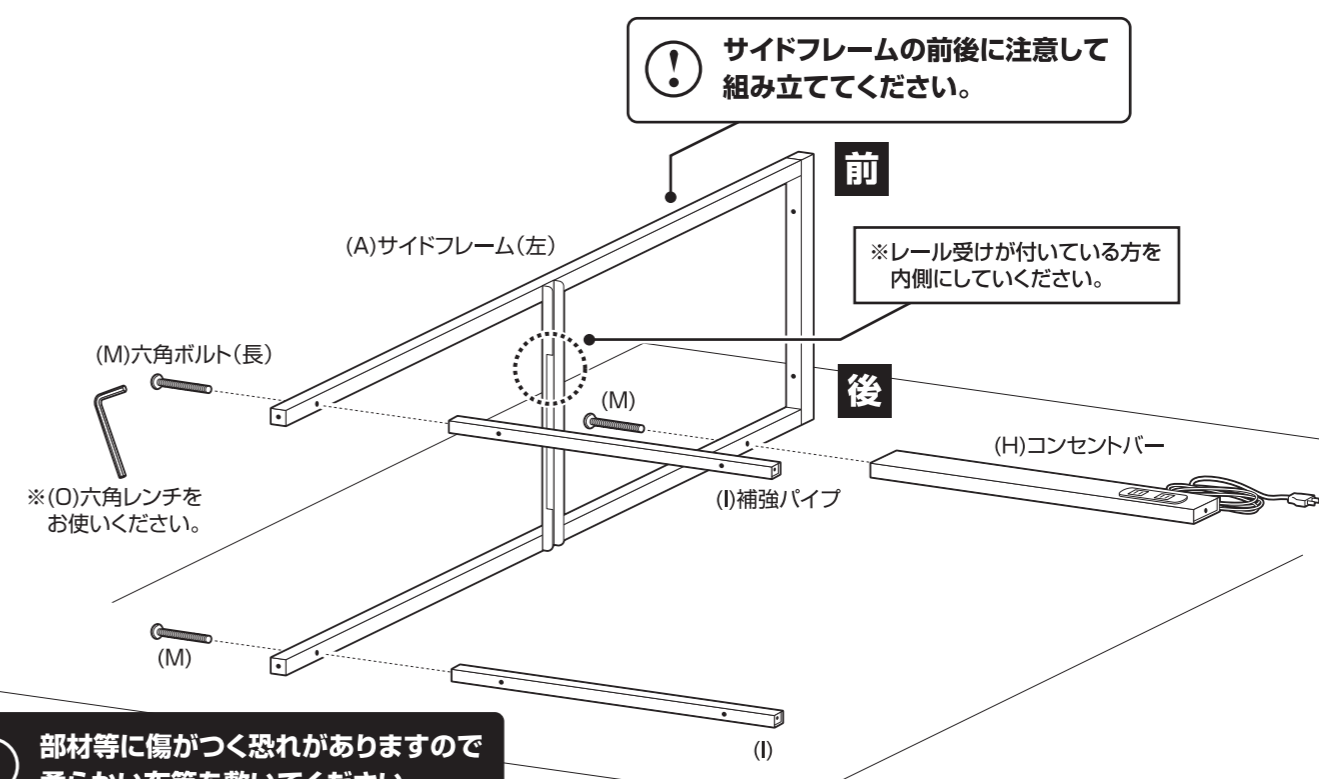


P.1

組立方法

1 サイドフレーム(左)に、コンセントバーと補強パイプを取り付けます。

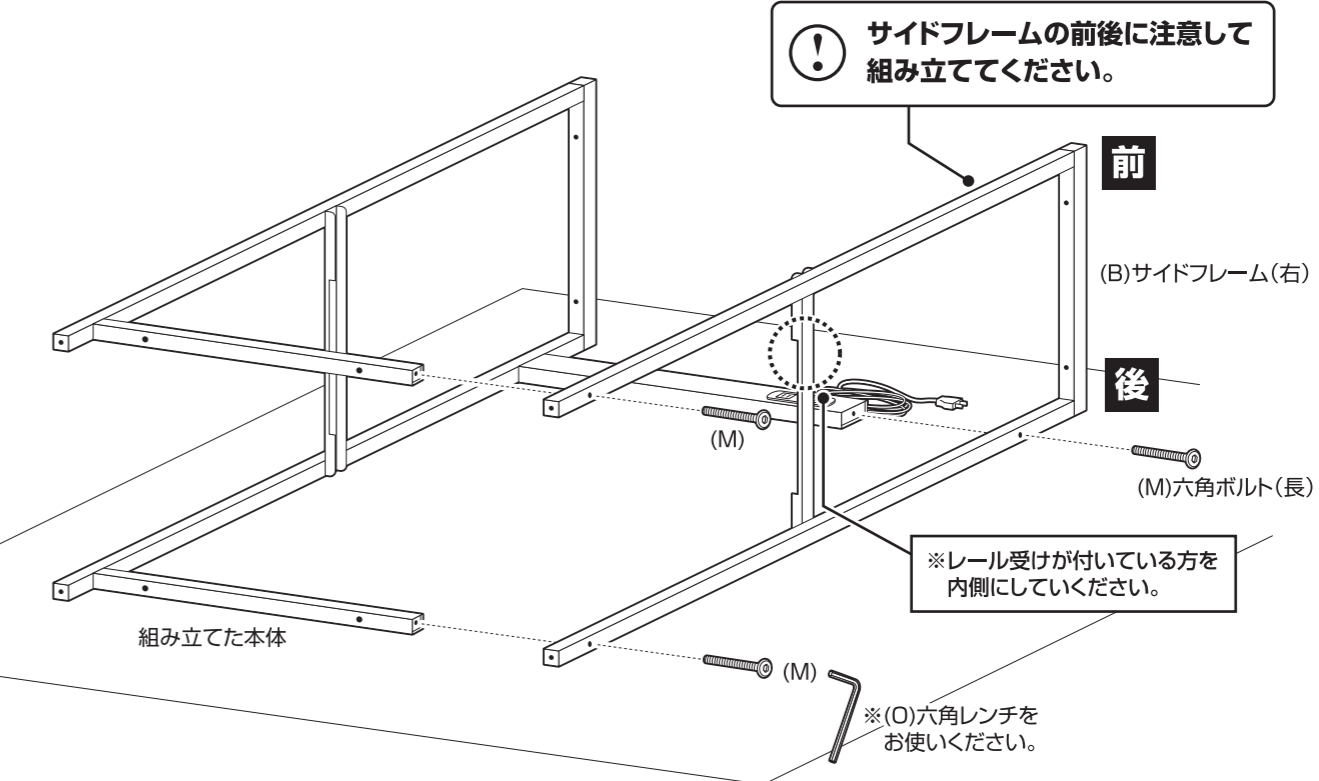
① ボルトは仮締めしてください



② 部材等に傷がつく恐れがありますので、柔らかい布等を敷いてください。

2 組み立てた本体にサイドフレーム(右)を取り付けます。

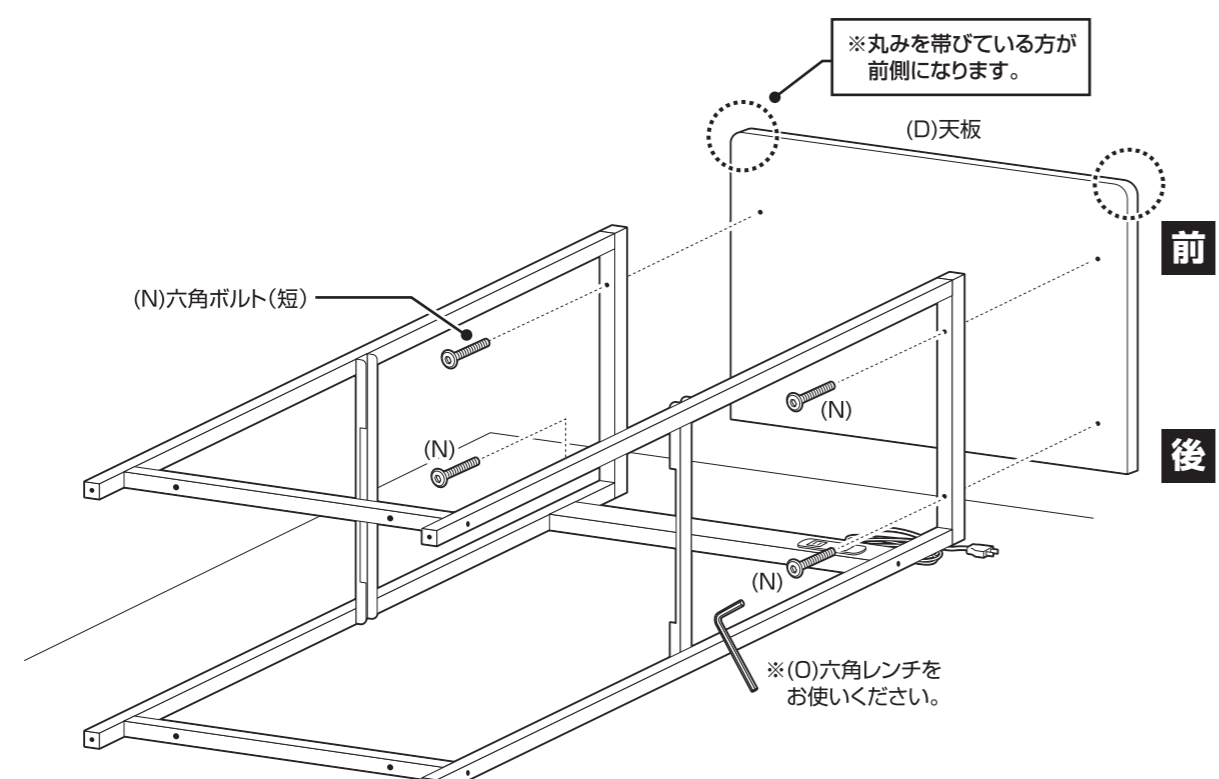
① ボルトは仮締めしてください



P.2

3 組み立てた本体に天板を取り付けます。

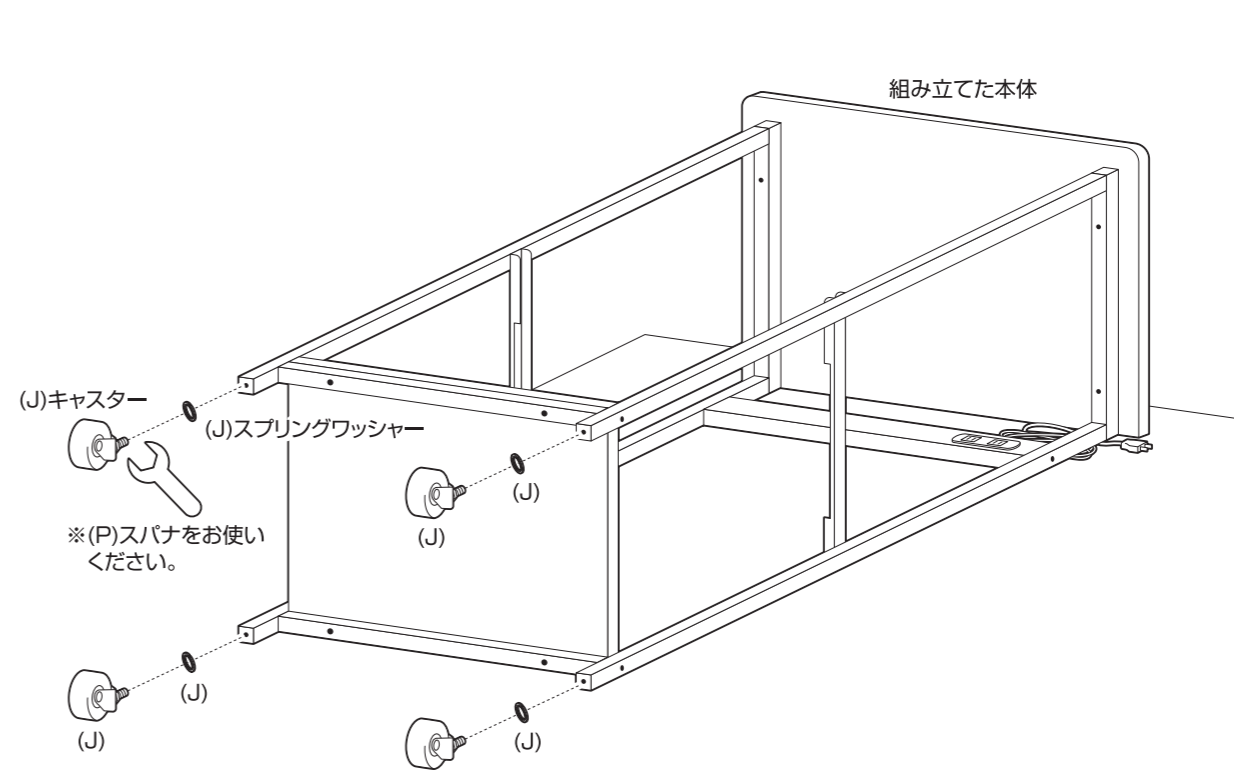
① ボルトは仮締めしてください



P.3

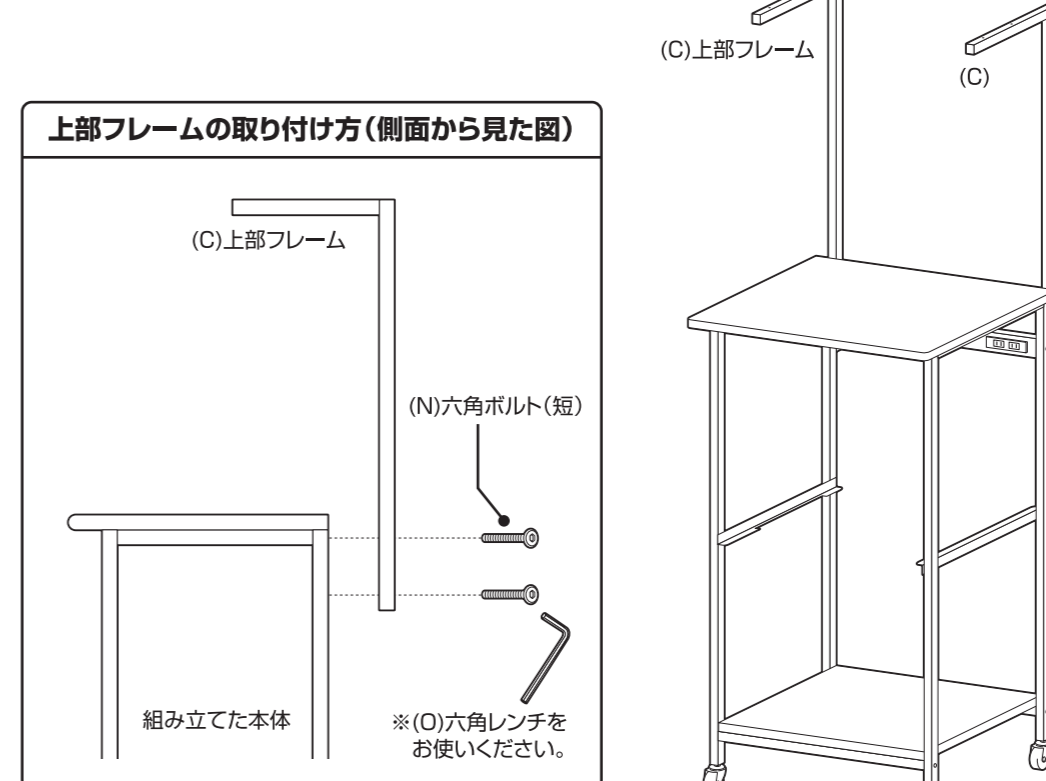
5 組み立てた本体にキャスターを取り付けます。

① ボルトは仮締めしてください



6 組み立てた本体を起こし、上部フレームを取り付けます。

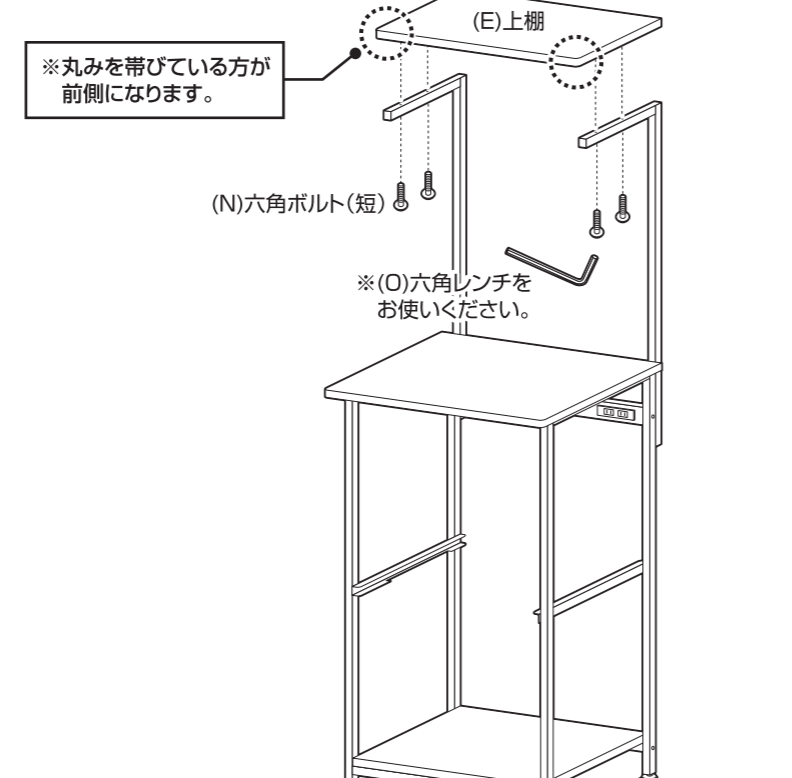
① ボルトは仮締めしてください



P.4

7 組み立てた本体に上棚を取り付けます。

① ボルトは仮締めしてください



P.5

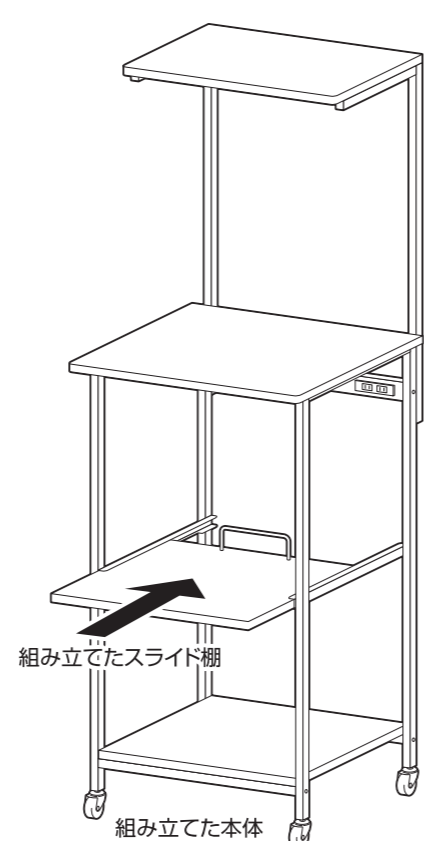
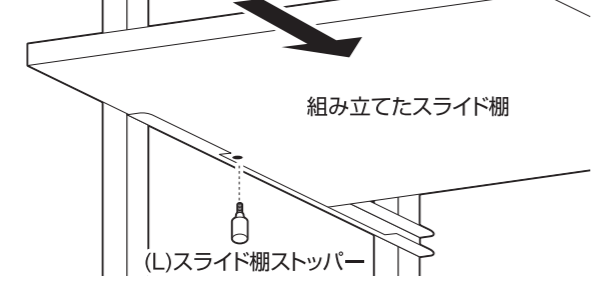
8 組み立てた本体にスライド棚を取り付けます。

① スライド棚に取手を取り付けます。



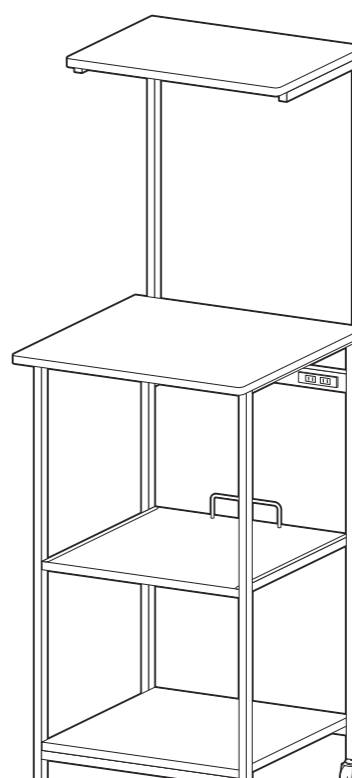
② 組み立てたスライド棚を本体に差し込み、スライド棚ストッパーを取り付けます。

スライド棚を取り付ける際は、ある程度差し込んでからスライド棚ストッパーを差し込み固定してください。(左右1カ所ずつ)



9 最後に、各部にゆるみがない事を確認して完成です。

① ボルトは本締めしてください



※イラストはすべてイメージです。

・定格電圧：100V
・使用器具合計の定格消費電力：1500Wまで
・定格周波数：50/60Hz

商品サイズ:
使用時寸法(約):幅480×奥行470×高さ1425(mm)
商品質量:12kg
耐荷重:上棚 / 5kg、天板 / 20kg、スライド棚 / 5kg、
底板 / 15kg
※耐荷重は測定値であり、保証値ではありません。
構造部材:棚板 / 合成樹脂化粧繊維板(塩化ビニル樹脂)
フレーム / 金属(スチール)
表面加工:フレーム / エポキシ樹脂塗装

販売元
コーナン商事株式会社
大阪府大東市広田2丁目21番17号
MADE IN CHINA

P.6