

ラハティ ミドルボード

商品番号

L-2

9065MD.01

組立・取扱説明書

このたびは本製品をお買い上げいただきましてありがとうございます。ご使用の際にはこの取扱説明書をよくお読みの上、正しい使い方でご愛用ください。この説明書は組み立て後も捨てずに、お使いになる方がいつでも見られるところに大切に保管してください。

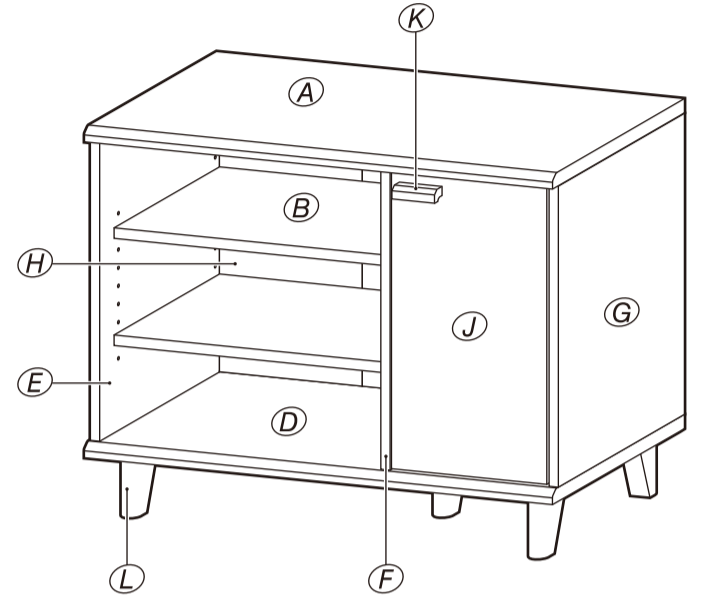
組み立て時のご注意

- ・組み立て前に、部材・部品が揃っているか確認し、必要工具の準備をしてください。
- ・軍手の着用をおすすめいたします。手や指をはさむなどのけがにご注意ください。
- ・必ず平らな場所で組み立ててください。
- ・大人2人以上で組み立ててください。
- ・床面や商品にきずがつかないようにご注意ください。
※布や段ボールなどを敷いて組み立ててください。



組み立て前にプラスドライバー（別売）をご用意ください。

組み立て前にゴムハンマー（別売）をご用意ください。



PARTS CHECK

最初に必要な部品・部材がそろっているかご確認ください。

部/品

下記表の区分けごとに
まとめて梱包しています。

かたち	なまえ	数
-----	-----	---

【部品袋】

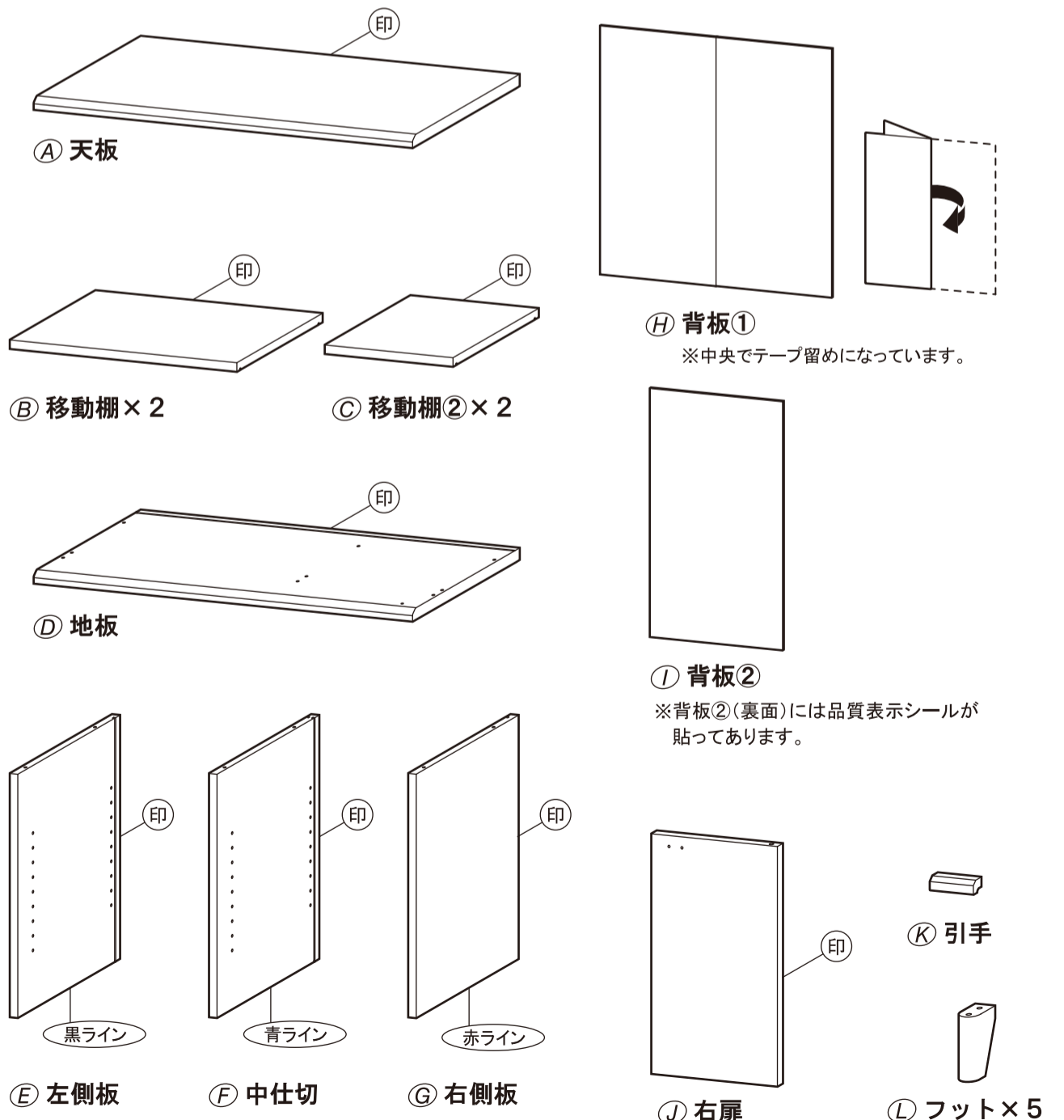
	組立ネジ	6
	木ダボ小	9
	木ダボ大	10
	マグネットS	1
	スプリングピン	1
	回転ピン	1
	ピッチャー	1
	ハネ付ダボ	16
	背板ストッパーセット (ストッパー+固定ネジ)	4
	引手ネジ	2
	接着剤	2

【取扱・組立説明書袋】

	フェルト	8
--	------	---

部/材

印には、部材名称が印刷されています。

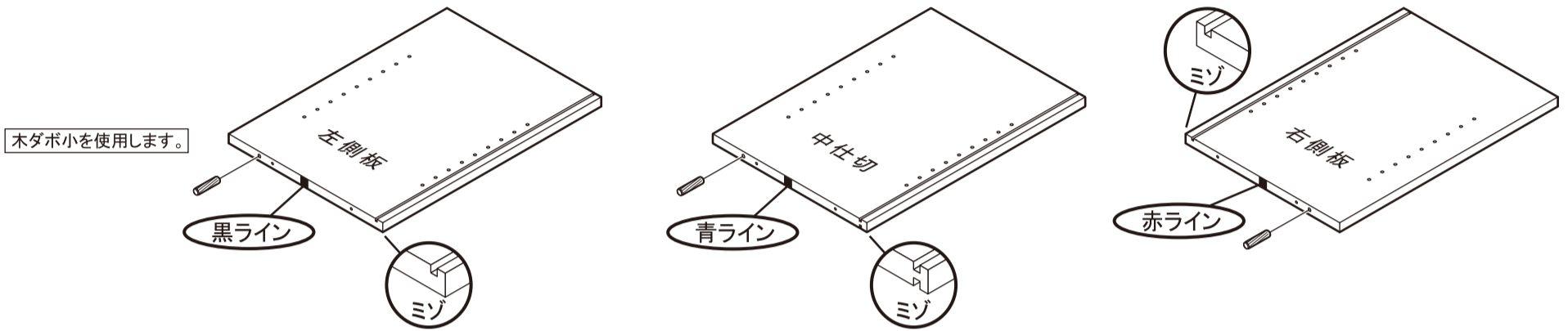


※別途プラスドライバー、ゴムハンマー(別売)が必要です。



■ 組み立て間違いのないように方向を確認しながら組み立ててください。

1 左右側板、中仕切に木ダボ小を取り付けます。

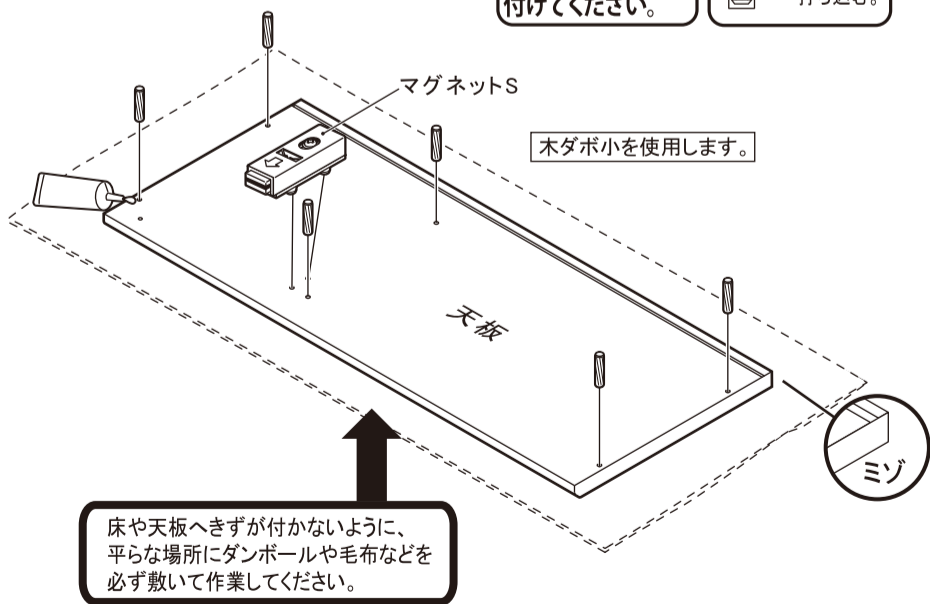
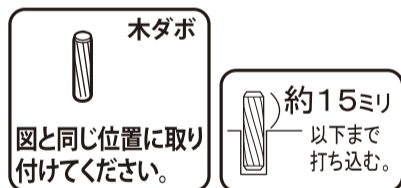
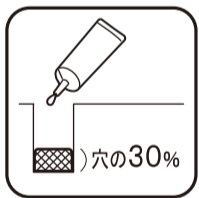
	木ダボ小	3
---	------	---



2 天板にマグネットS、木ダボ小を取り付けます。

	マグネットS	1
	木ダボ小	6

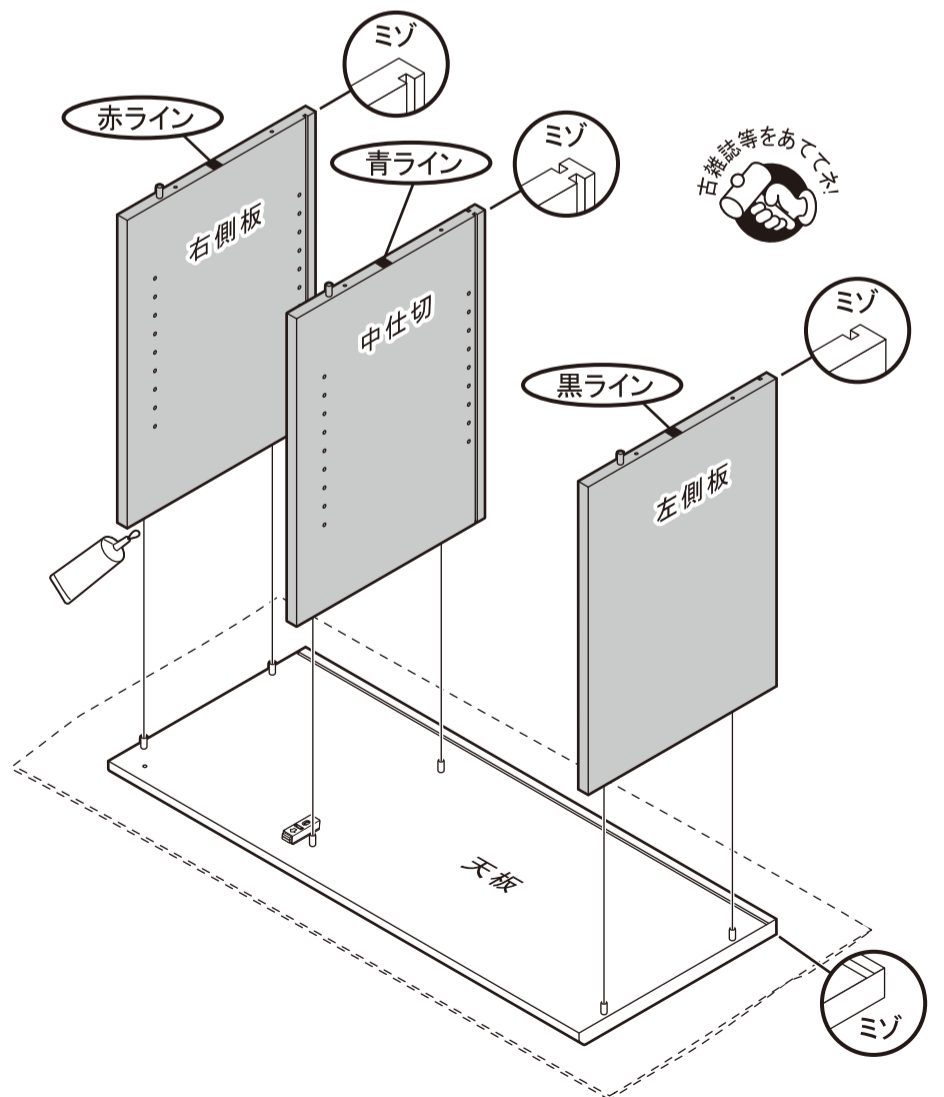
(マグネット、木ダボの入る穴に接着剤を入れてください)



床や天板へきずが付かないように、平らな場所にダンボールや毛布などを必ず敷いて作業してください。

3 天板に左右側板、中仕切を取り付けます。

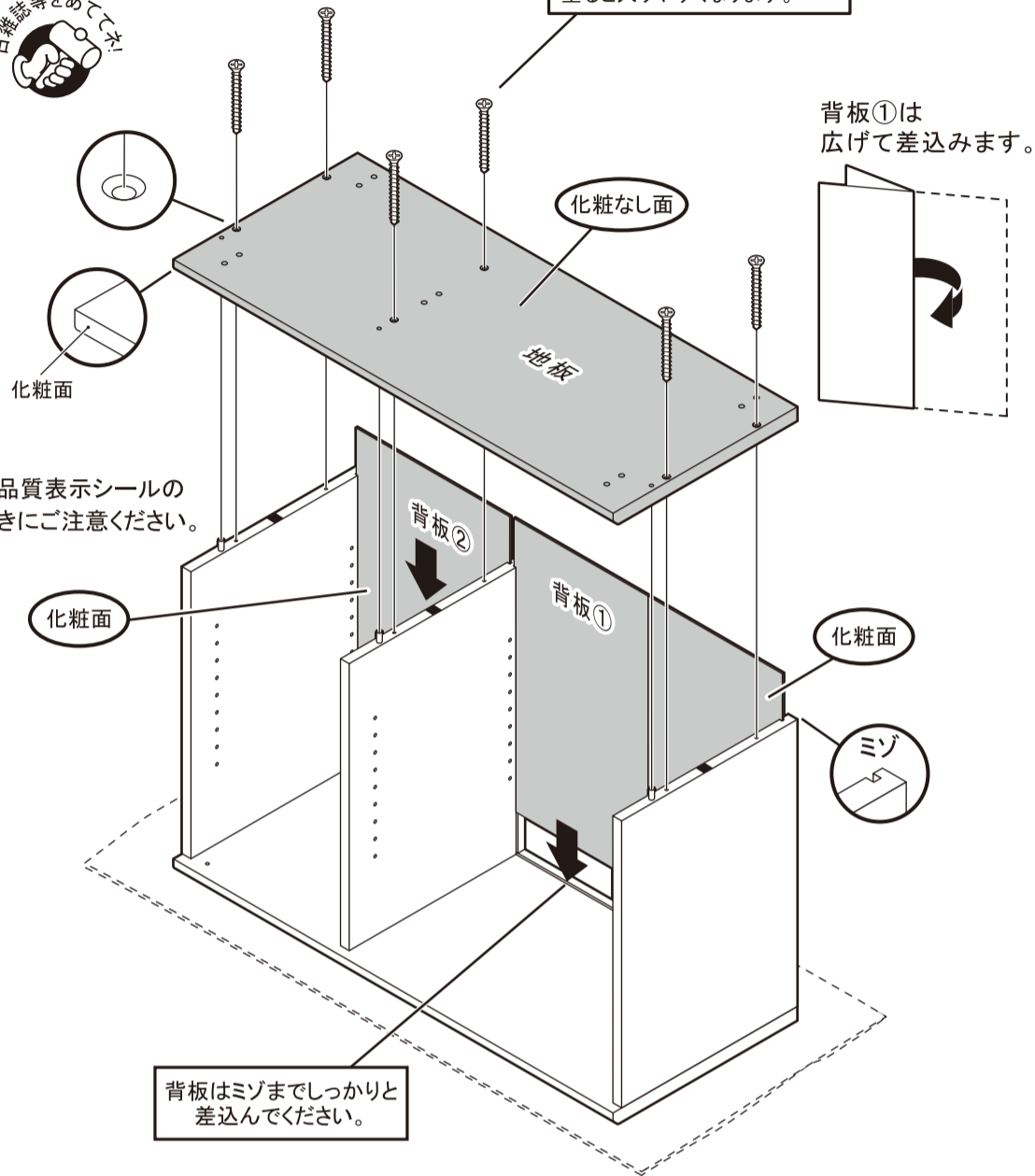
(木ダボの入る穴に接着剤を入れてください)



4 背板①、②を差込み、地板を取り付けます。

	組立ネジ	6
---	------	---

ネジ締めが固い場合には、
家庭用のロウや、石鹸をネジに
塗ると入りやすくなります。

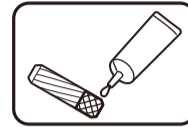


※ 背板②の品質表示シールの
文字の向きにご確認ください。

5 フット(×5)に木ダボ大を取り付けます。

	木ダボ大	10
---	------	----

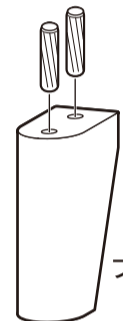
(木ダボに接着剤を塗ってください)



注意


この工程の部材は、木ダボの入る
穴に接着剤を入れて取り付けると、
破損するおそれがあります。

木ダボ大を使用します。



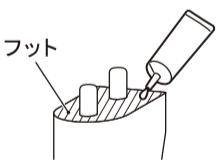
フット×5

6 4で組み立てたものにフット(×5)を取り付けます。

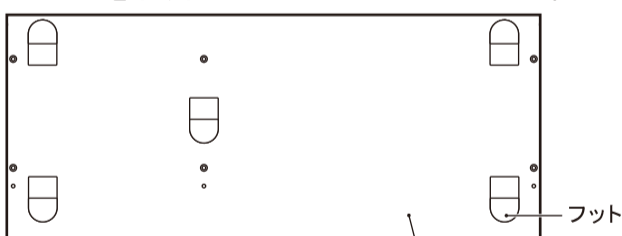
	フェルト	8
---	------	---

(木ダボの入る穴に接着剤を入れてください)

図の斜線部にも
接着剤を塗ってください。



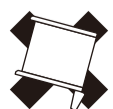
※フットを取り付ける向きに注意してください。



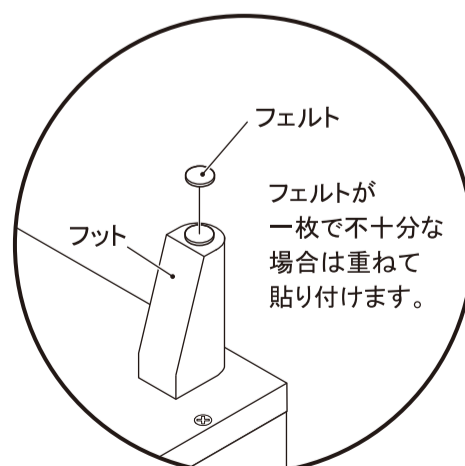
4で組み立てたもの

4で組み立てたもの

取り付けたら立てる



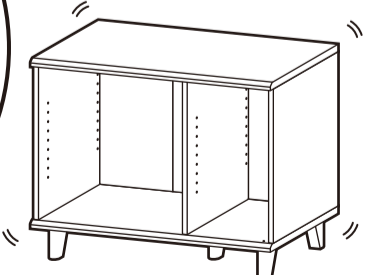
本体を立てる際は、フットに負荷が
かからないよう、慎重に行ってください。



フェルト

フット

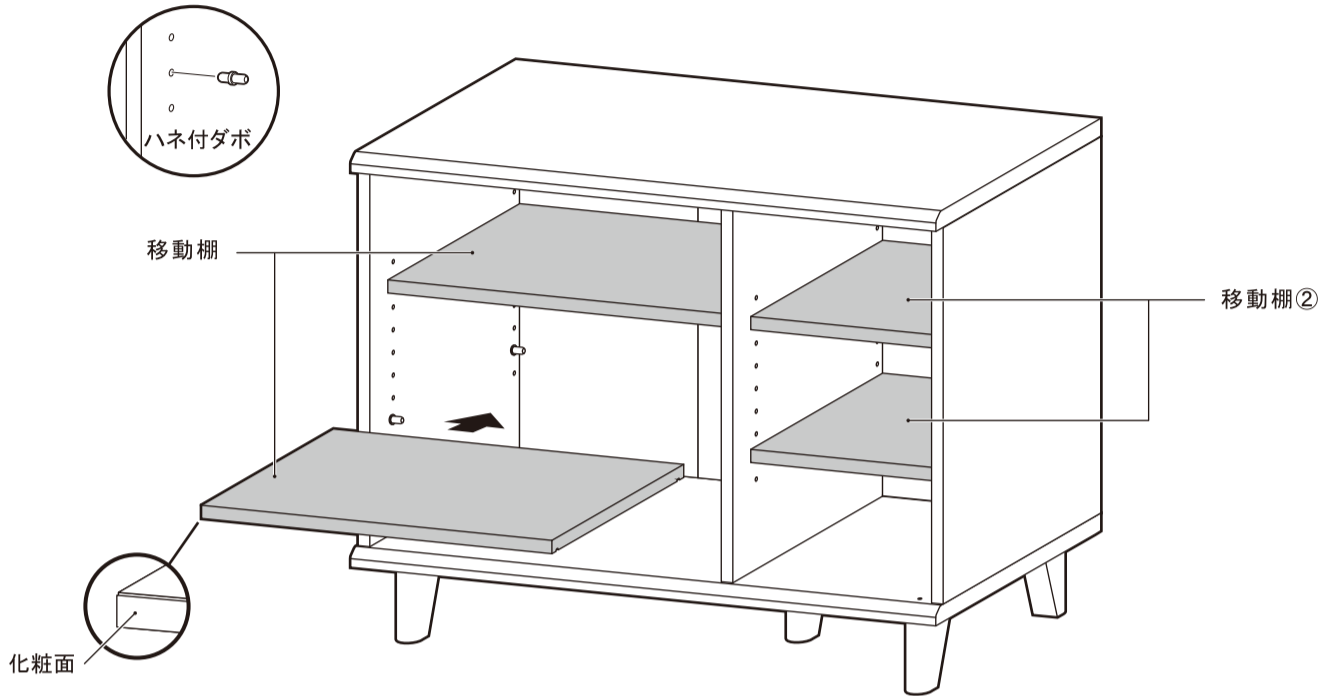
フェルトが
一枚で不十分な
場合は重ねて
貼り付けます。







本体を起した際に、ガタツキが発生する場合があります。
フェルトをフットに貼ることで、ガタツキを軽減できます。
必要に応じてご使用ください。
使用せずにあまったフェルトは取扱・組立説明書と
一緒に大切に保管してください。

7 移動棚(×2)、移動棚②(×2)を取り付けます。

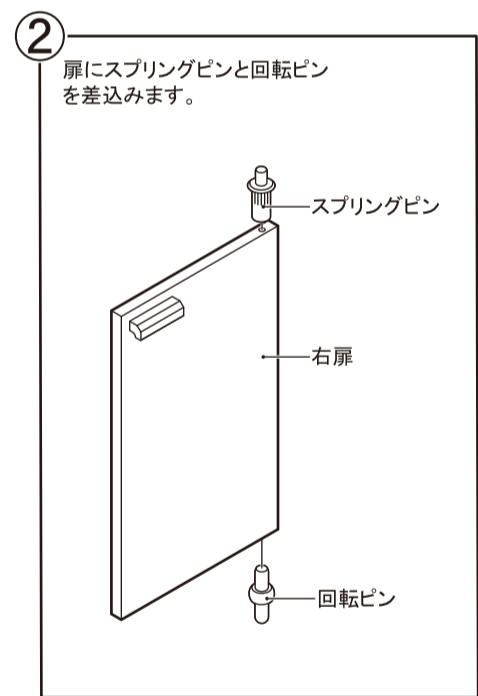
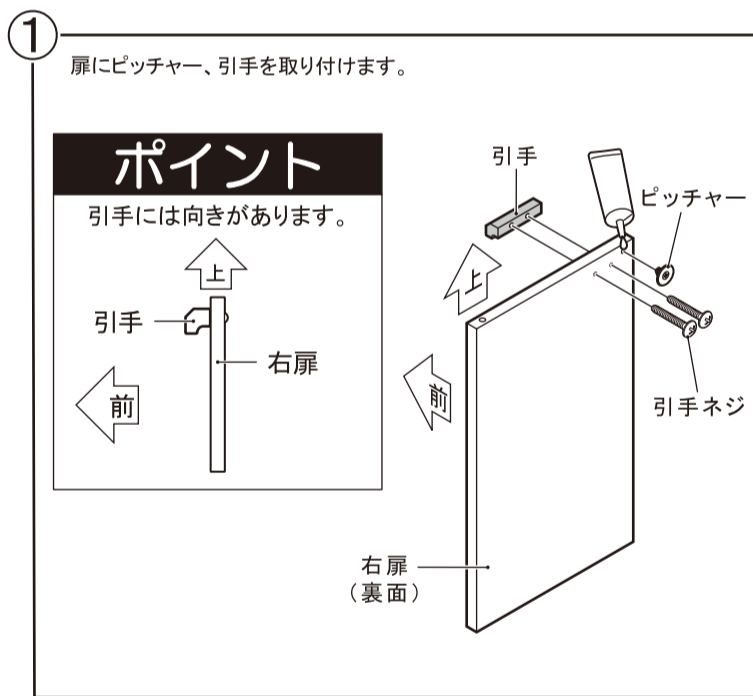
	ハネ付ダボ	16
---	-------	----



8 右扉を取り付けます。

	スプリングピン	1
	回転ピン	1
	ピッチャー	1
	引手ネジ	2

(ピッチャーの入る穴に接着剤を入れてください)

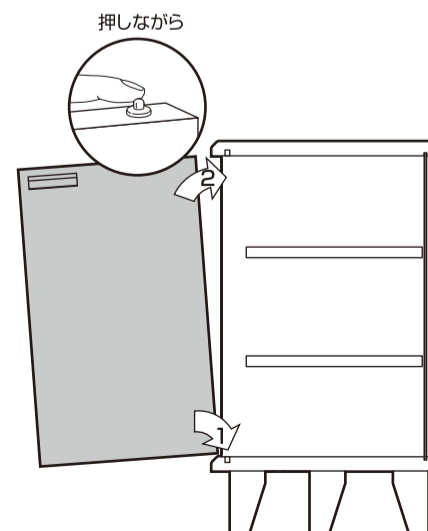
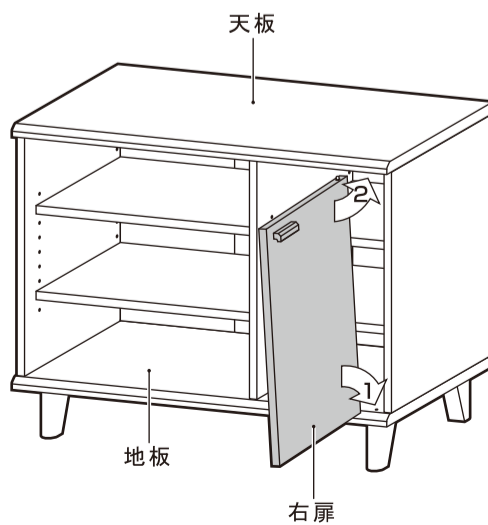


注意


扉は、一度取り付けると取り外しができません。
今一度、上下左右・表裏が合っているかご確認ください。

本体に扉を取り付けます。

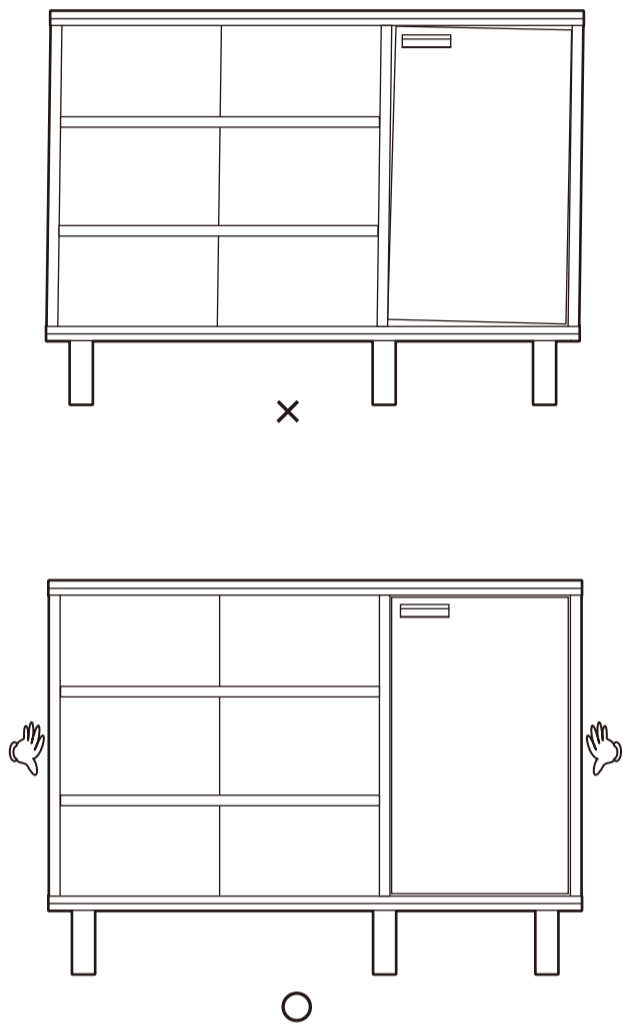
1. 扉の回転ピンを
地板の穴に少し傾けた状態で差込みます。
2. 扉のスプリングピンを押しながら
天板の下に滑り込ませ
天板の穴へ差込みます。



9 背板ストッパーを取り付けて完成です。

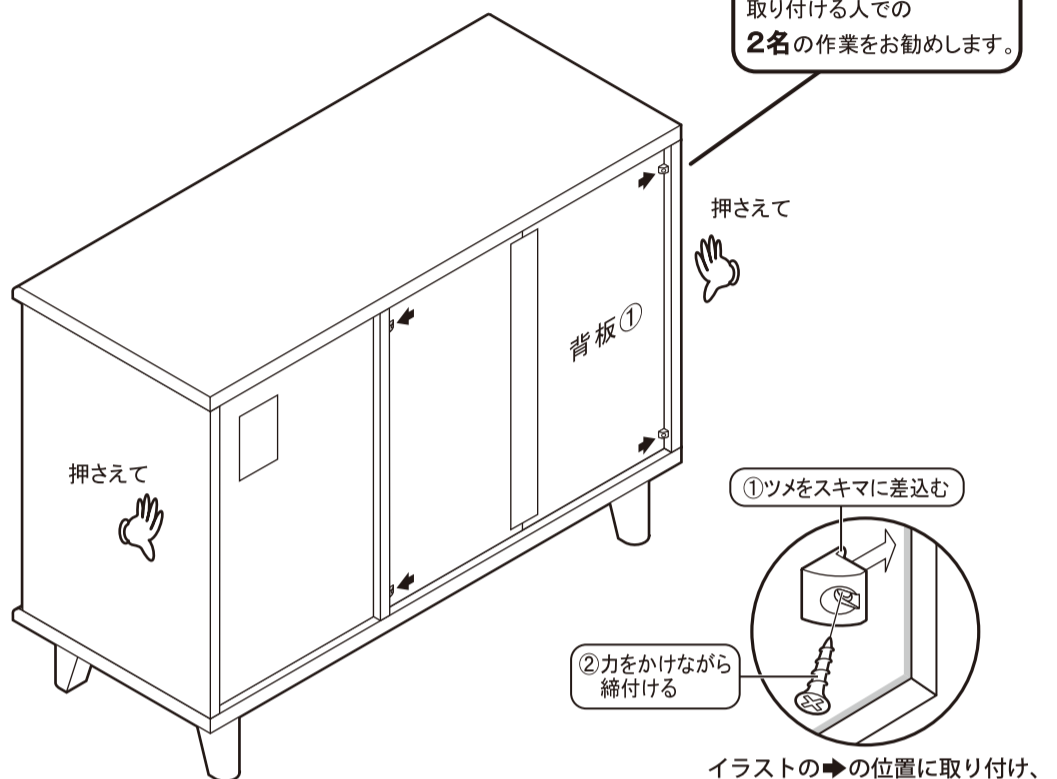
	ストッパー	4
	固定ネジ	4

1 ●横から押さえて本体・扉を整えてください。

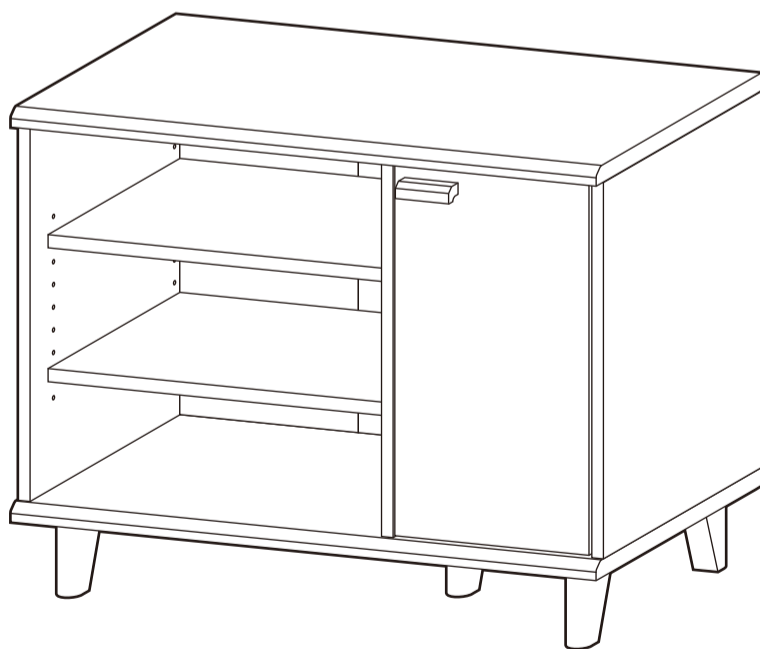


※平らな床で作業を行ってください。


2



●**1**の状態を保持しながら上図位置に背板ストッパーを取り付けてください。扉が傾いてしまった場合は、背板ストッパーを一度はずし傾きを直して、再度少しずらした所に取り付けてください。



ご使用中に扉の前後にズレが生じた場合、マグネットS上部のネジをゆるめて、前後に動かして調整してください。



使用上のご注意

- ・本品は屋内用です。
- ・火気、直射日光、または高温多湿な場所を避けて設置してください。
- ・高温多湿の場所では、カビ、ダニが繁殖しやすくなります。通気性の良い場所に設置してください。
- ・ストーブなど火気の近くに設置しないでください。
- ・必ず水平で安定した場所に設置してください。
- ・本品の上に乗ったり、踏み台代わりにするなど、本来の用途以外に使用しないでください。
- ・乱暴な取り扱いはしないでください。
- ・床面がフローリングなどの場合は、敷物を敷いてご使用ください。
- ・必ず硬い床面に設置してください。
- ・熱いものを直接上に載せないでください。
- ・水分、油などが付着した場合は素早く拭き取ってください。
- ・重いものや危険なものを載せないでください。
- ・地震などによる転倒を防ぐために別途金具等で処理を施してください。
- ・収納品を無理につめて使用すると型くずれ・変形の原因になります。
- ・急な衝撃や偏った荷重は掛けしないでください。
- ・移動させるときは載せているものや収納しているものを取り除いてから移動させてください。
また、床面を引きずらないよう、必ず大人2人以上で持ち上げて移動させてください。
- ・幼児、子供の玩具としてのご使用は避けてください。
- ・天災などの不可抗力や、不当な修正・改造による事故・破損に対する補償などはいたしかねます。
- ・日常のお手入れは柔らかい乾いた布で軽く拭いてください。
著しい汚れを落とす場合は薄めた中性洗剤をご使用ください。その後すぐに乾いた布で拭き取ってください。アルコール・ベンジンなどは使用しないでください。
- ・ネジ類は、その取り付けが確実かどうかときどき点検してください。
- ・素材の性質上、開封時に臭いがこもっている場合がありますので、設置直後は部屋の換気を行ってください。
- ・商品に異常が見られた場合は、直ちに使用を中止してください。
- ・廃棄の際はお客様の各自治体の処理方法に従ってください。

※イラストはすべてイメージです。

※仕様変更のため予告なく仕様を変更することがあります。

品質表示

品番	L-2:ラハティ ミドルボード 9065MD
本体サイズ	幅882×奥行369×高さ650(mm)
耐荷重	天板30kg・移動棚10kg・移動棚②10kg・地板10kg
構造部材	プリント紙化粧繊維板・パーティクルボード
表面加工	なし

販売元

コーナン商事株式会社
大阪府大阪市淀川区西宮原2丁目2番17号
MADE IN VIETNAM