

ヴァーサ コの字ラック

商品番号

V-7

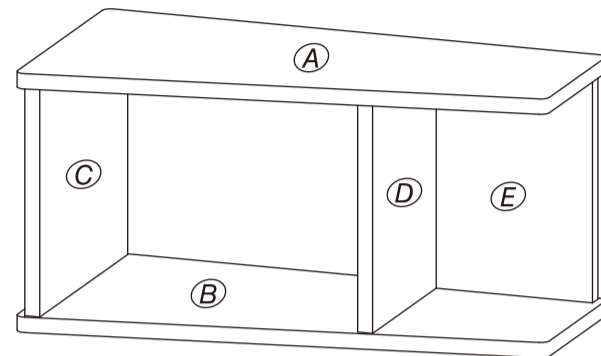
3060K_01

組立・取扱説明書

このたびは本製品をお買い上げいただきましてありがとうございます。ご使用の際にはこの取扱説明書をよくお読みの上、正しい使い方でご愛用ください。この説明書は組み立て後も捨てずに、お使いになる方がいつでも見られるところに大切に保管してください。

組み立て時のご注意

- ・組み立て前に、部材・部品が揃っているか確認し、必要工具の準備をしてください。
- ・軍手の着用をおすすめいたします。手や指をはさむなどのけがにご注意ください。
- ・必ず平らな場所で組み立ててください。
- ・大人2人以上で組み立ててください。
- ・床面や商品にきずがつかないようにご注意ください。
※布や段ボールなどを敷いて組み立ててください。



組み立て前にプラスドライバー（別売）をご用意ください。

組み立て前にゴムハンマー（別売）をご用意ください。

PARTS CHECK

最初に必要な部品・部材がそろっているかご確認ください。

部/品

下記表の区分けごとにまとめて梱包しています。

かたち	なまえ	数
-----	-----	---

【部品袋】

	組立ネジ	4
	木ダボ	12
	接着剤	1

【取扱・組立説明書袋】

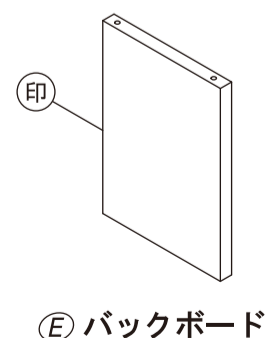
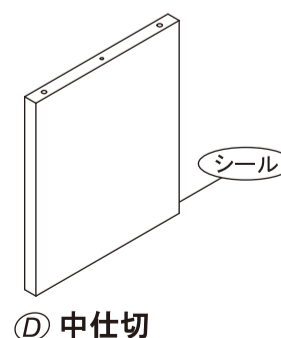
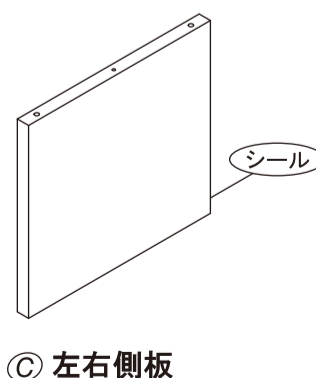
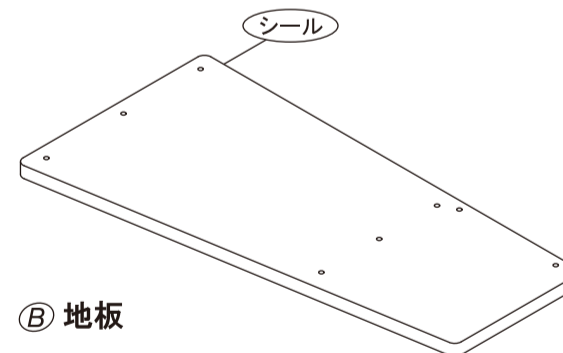
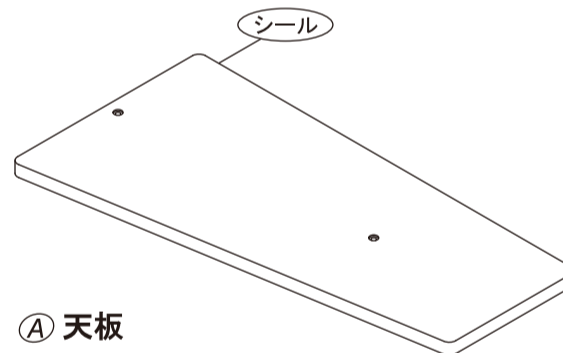
	ビス穴シール	4
	品質表示シール	1

組立完成後に、目立たないところに貼ってください。

部/材

印には、部材名称が印刷されています。

シールには、アルファベットシールが貼付されています。



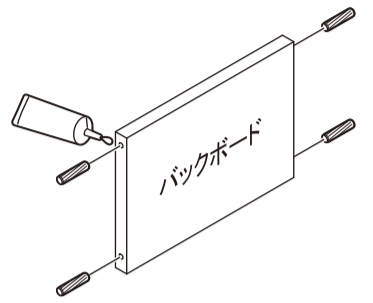
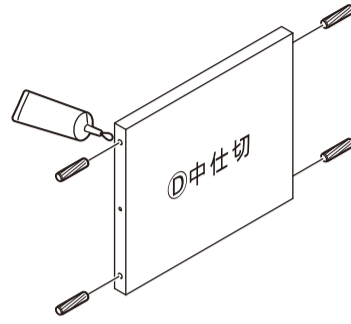
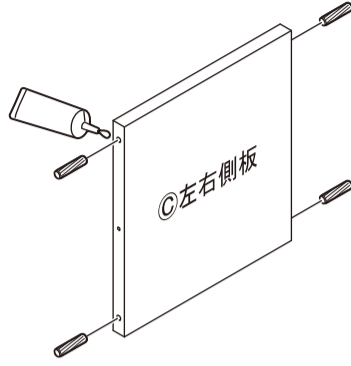
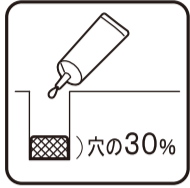
※別途プラスドライバー、ゴムハンマー（別売）が必要です。

■ 組み立て間違いのないように方向を確認しながら組み立ててください。

1 ③左右側板、④中仕切、バックボードに木ダボを取り付けます。

	木ダボ	12
---	-----	----

(木ダボの入る穴に接着剤を入れてください)



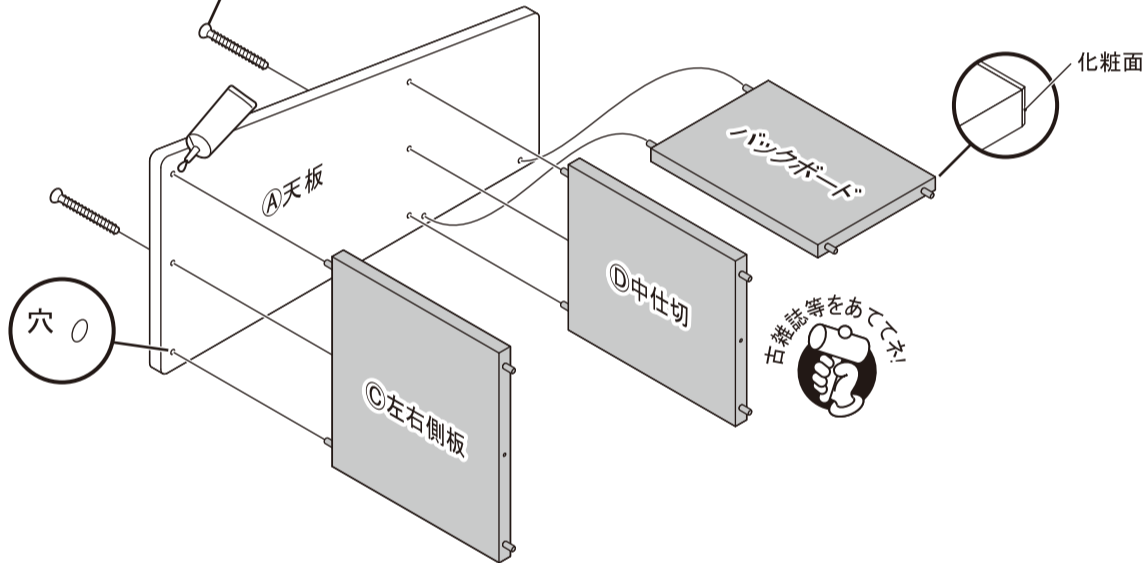
2 ①天板に③左右側板、④中仕切、バックボードを取り付けます。

	組立ネジ	2
---	------	---

(木ダボの入る穴に接着剤を入れてください)



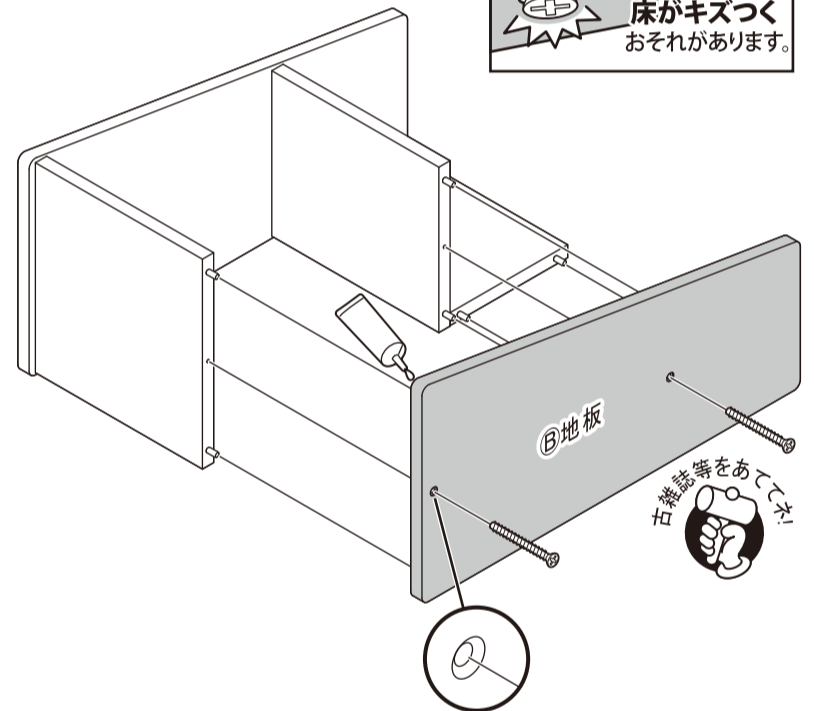
ネジ締めが固い場合には、家庭用のロウや、石鹸をネジに塗ると入りやすくなります。





3 ②地板を取り付けます。

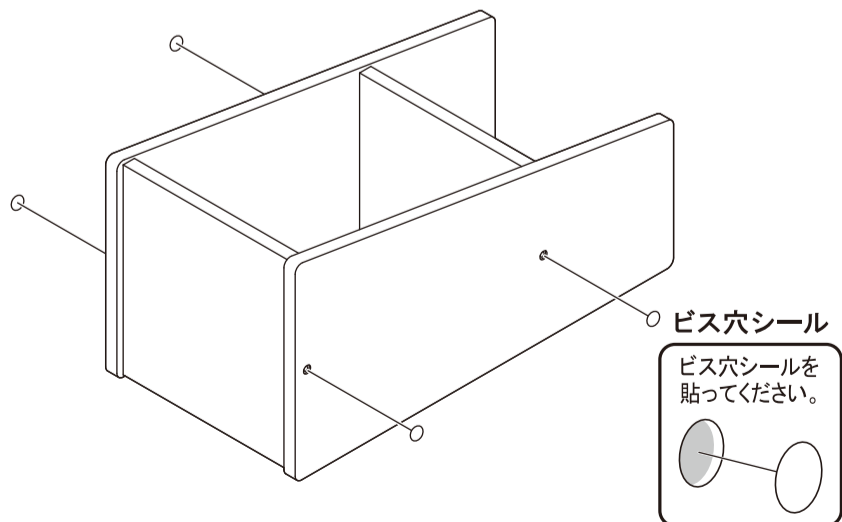
	組立ネジ	2
---	------	---

(木ダボの入る穴に接着剤を入れてください)



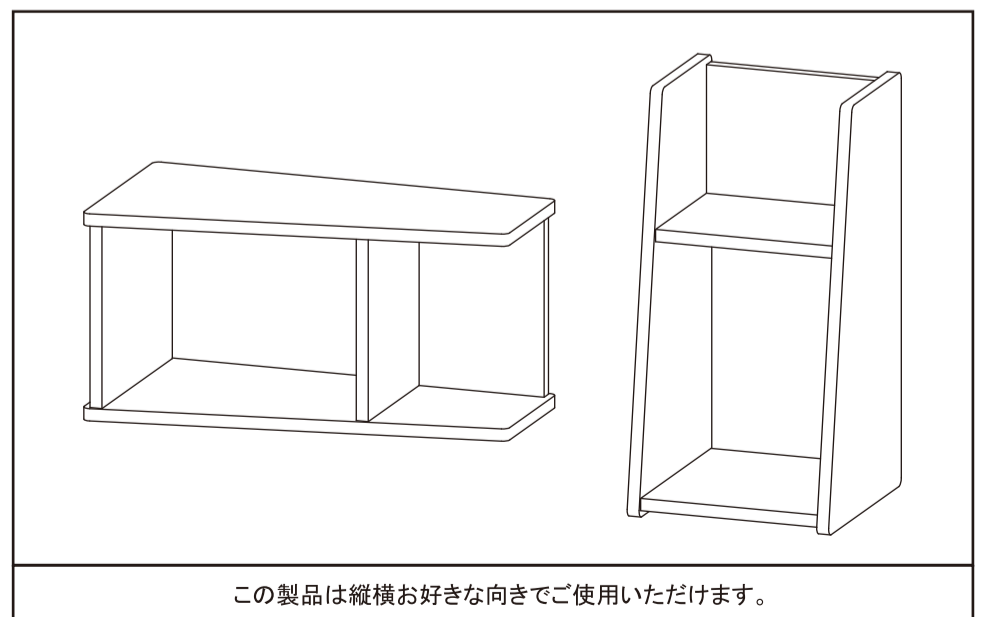
4 ビス穴シールを貼って完成です。

	ビス穴シール	4
	品質表示シール	1



品質表示シール
品質表示シールは、本体背面などに忘れずに貼ってください。

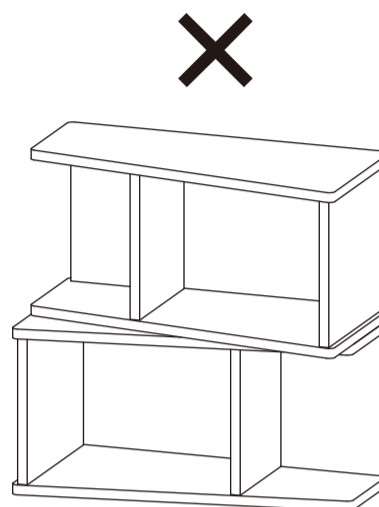
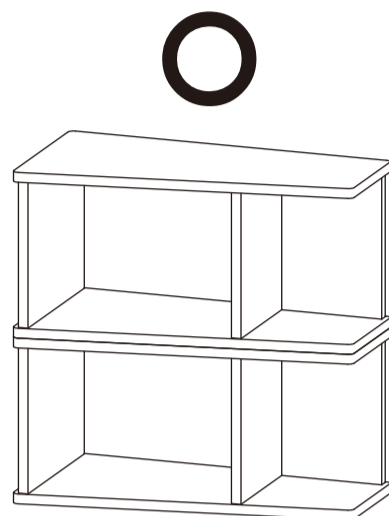
部材に貼られているアルファベットシールを剥がしてからご使用ください。





積み重ねて使用する際のご注意

- 転倒や落下防止のため、製品の置き場所、置き方には十分注意してください。
- 左のイラストの向きでのみ、積み重ねてご使用いただけます。



- 各製品は固定されていませんので、重い物を入れて使用しないでください。
- 地震などから製品の転倒や落下を防止するためには、市販の連結金具などで製品同士をしっかりと固定する必要があります。また積み重ねた高さが1500mmを超える場合には、天井や壁などとも固定する必要があります。



本製品の上に座ったり、立ったり、踏み台代わりに使ったりしないでください。壊れる原因となり、また、安定をくずし、倒れてけがをすることがあります。



使用上のご注意

- ・本品は屋内用です。
- ・火気、直射日光、または高温多湿な場所を避けて設置してください。
- ・高温多湿の場所では、カビ、ダニが繁殖しやすくなります。通気性の良い場所に設置してください。
- ・ストーブなど火気の近くに設置しないでください。
- ・必ず水平で安定した場所に設置してください。
- ・本品の上に乗ったり、踏み台代わりにするなど、本来の用途以外に使用しないでください。
- ・乱暴な取り扱いはしないでください。
- ・床面がフローリングなどの場合は、敷物を敷いてご使用ください。
- ・必ず硬い床面に設置してください。
- ・熱いものを直接上に載せないでください。
- ・水分、油などが付着した場合は素早く拭き取ってください。
- ・重いものや危険なものを載せないでください。
- ・地震などによる転倒を防ぐために別途金具等で処理を施してください。
- ・収納品を無理につめて使用すると型くずれ・変形の原因になります。
- ・急な衝撃や偏った荷重は掛けないでください。
- ・移動させるときは載せているものや収納しているものを取り除いてから移動させてください。
また、床面を引きずらないよう、必ず大人2人以上で持ち上げて移動させてください。
- ・幼児、子供の玩具としてのご使用は避けてください。
- ・天災などの不可抗力や、不当な修正・改造による事故・破損に対する補償などはいたしかねます。
- ・日常のお手入れは柔らかい乾いた布で軽く拭いてください。
著しい汚れを落とす場合は薄めた中性洗剤をご使用ください。その後すぐに乾いた布で拭き取ってください。アルコール・ベンジンなどは使用しないでください。
- ・ネジ類は、その取り付けが確実かどうかときどき点検してください。
- ・素材の性質上、開封時に臭いがこもっている場合がありますので、設置直後は部屋の換気を行ってください。
- ・商品に異常が見られた場合は、直ちに使用を中止してください。
- ・廃棄の際はお客様の各自治体の処理方法に従ってください。

※イラストはすべてイメージです。

※仕様変更のため予告なく仕様を変更することがあります。

品質表示

品番	V-7:ヴァーサ コの字ラック 3060K
本体サイズ	幅591×奥行295×高さ295(mm)
耐荷重	棚板5kg
構造部材	プリント紙化粧繊維板・パーティクルボード
表面加工	なし

販売元

コーナン商事株式会社
大阪府大阪市淀川区西宮原2丁目2番17号
MADE IN VIETNAM