

AVボード ブロックL 1200 BR

商品番号

BQ-19

組立・取扱説明書

このたびは本製品をお買い上げいただきましてありがとうございます。ご使用の際にはこの取扱説明書をよくお読みの上、正しい使い方でご愛用ください。この説明書は組み立て後も捨てずに、お使いになる方がいつでも見られるところに大切に保管してください。

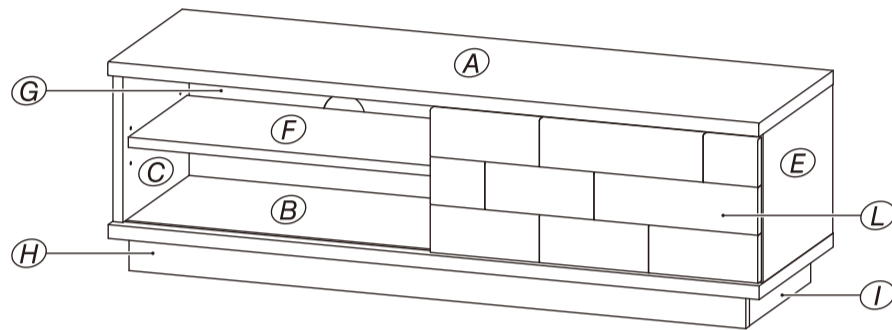
組み立て時のご注意

- ・組み立て前に、部材・部品が揃っているか確認し、必要工具の準備をしてください。
- ・軍手の着用をおすすめいたします。手や指をはさむなどのけがにご注意ください。
- ・必ず平らな場所で組み立ててください。
- ・大人2人以上で組み立ててください。
- ・床面や商品にきずがつかないようにご注意ください。
※布や段ボールなどを敷いて組み立ててください。



組み立て前にプラスドライバー（別売）をご用意ください。

組み立て前にゴムハンマー（別売）をご用意ください。



PARTS CHECK

最初に必要な部品・部材がそろっているかご確認ください。

部/品

下記表の区分けごとにまとめて梱包しています。

かたち	なまえ	数
-----	-----	---

【部品袋】

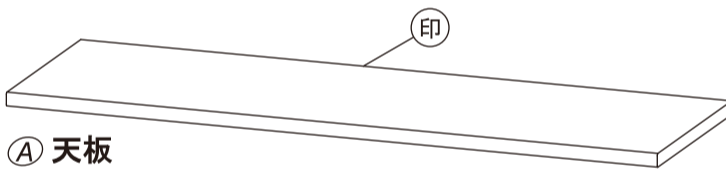
	組立ネジ	6
	戸車取付ネジ	4
	木ダボ	24
	ハネ付ダボ	8
	戸車	2
	背板ストッパーセット (ストッパー+固定ネジ)	4
	引戸ガイド	2
	接着剤	2

【梱包なし】

	戸車用レール	1
--	--------	---

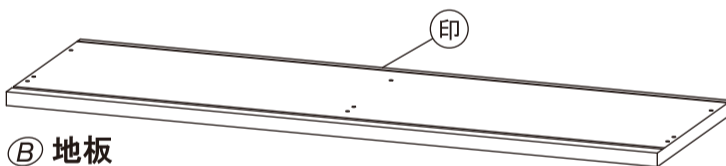
部/材

印には、部材名称またはアルファベットが印刷されています。

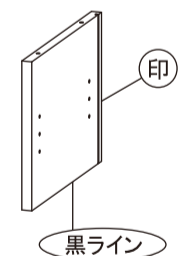


① A 天板

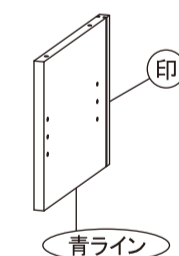
※天板(裏面)には品質表示シールが貼ってあります。



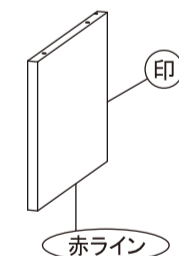
② B 地板



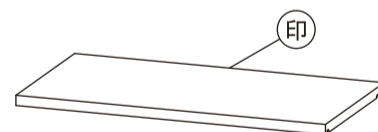
③ C 左側板



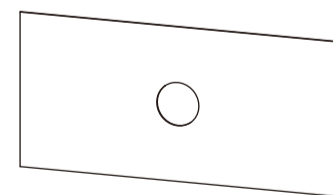
④ D 中仕切



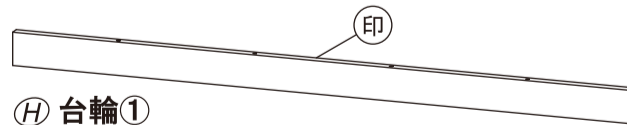
⑤ E 右側板



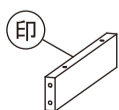
⑥ F 移動棚×2



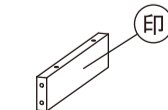
⑦ G 背板×2



⑧ H 台輪①



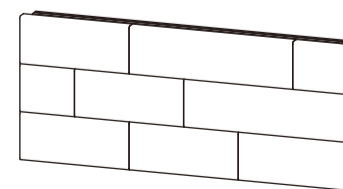
⑨ I 台輪②



⑩ J 台輪③



⑪ K 支え板



⑫ L 引戸

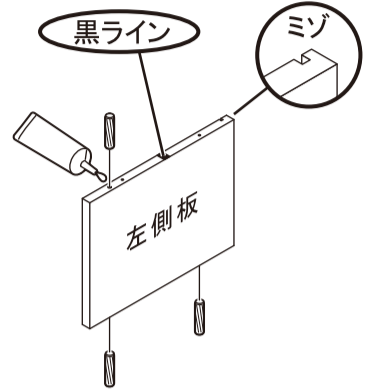
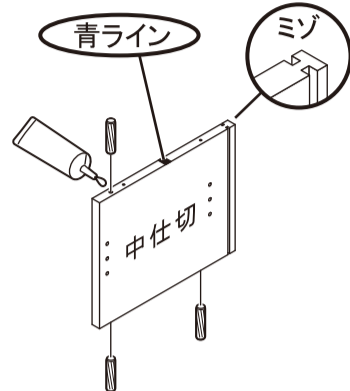
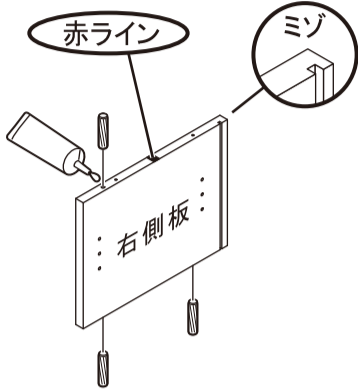
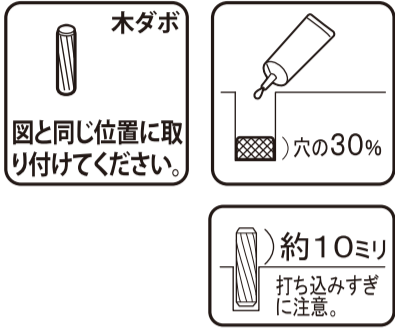
※別途プラスドライバー、ゴムハンマー(別売)が必要です。

■ 組み立て間違いのないように方向を確認しながら組み立ててください。

1 左右側板、中仕切に木ダボを取り付けます。

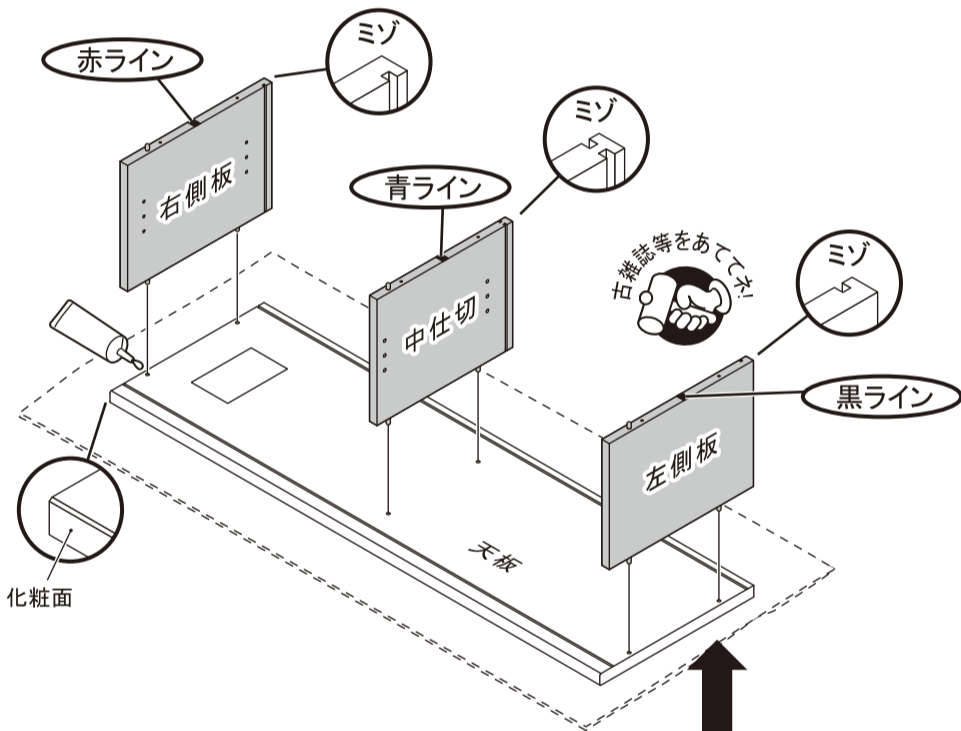
	木ダボ	9
-----------------------------------------------------------------------------------	-----	---

(木ダボの入る穴に接着剤を入れてください)



2 天板に左右側板、中仕切を取り付けます。

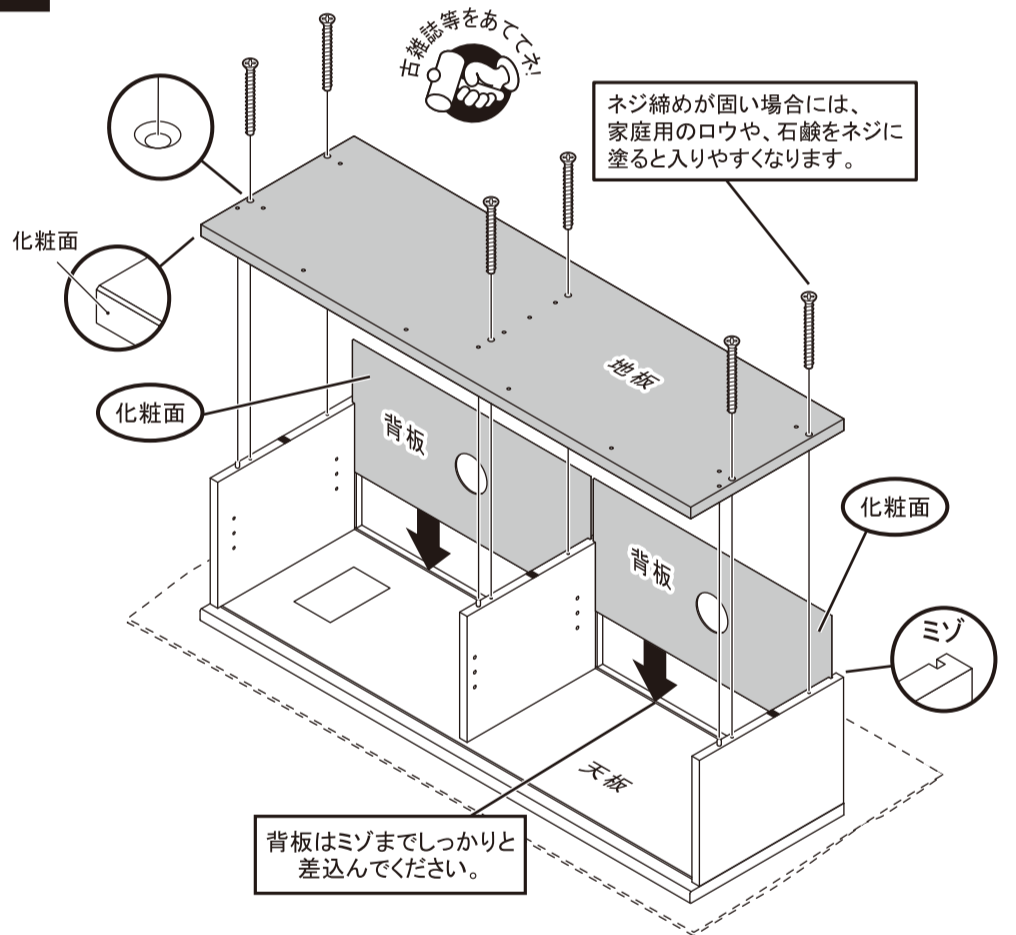
(木ダボの入る穴に接着剤を入れてください)





床や天板へきずがつかないように、平らな場所にダンボールや毛布などを必ず敷いて作業してください。

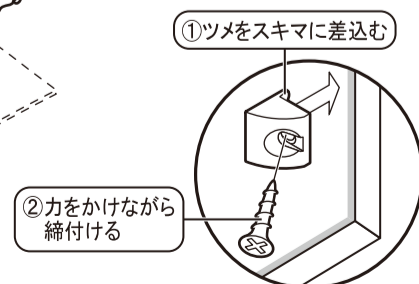
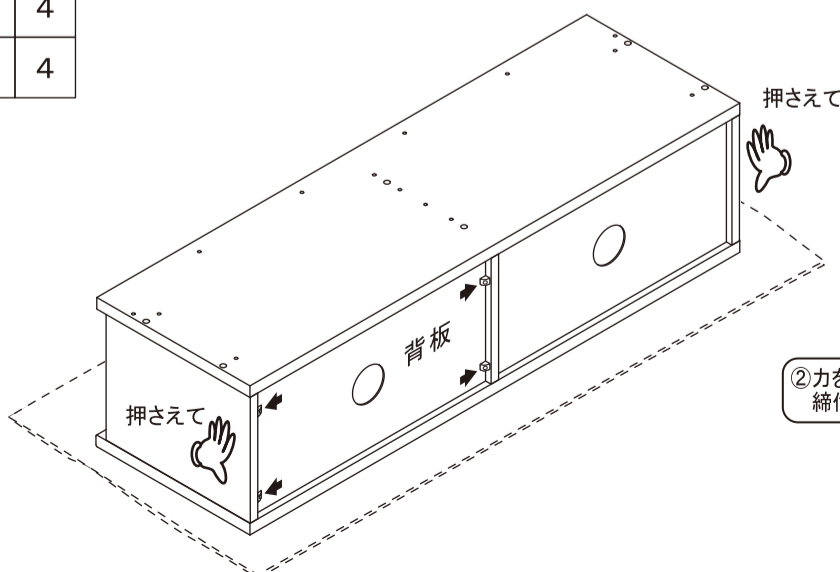
3 背板(×2)を差込み、地板を取り付けます。

	組立ネジ	6
---------------------------------------------------------------------------------------	------	---



4 背板ストッパーを取り付けます。

	ストッパー	4
	固定ネジ	4



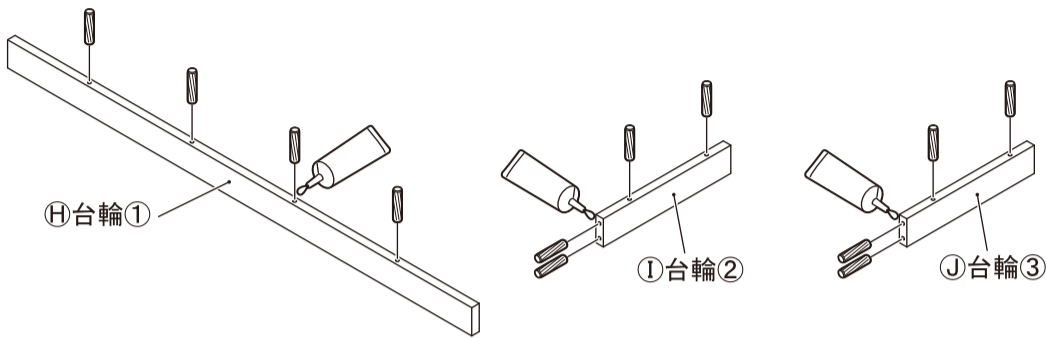
イラストの➡の位置に取り付け、家具のガタツキや揺れを抑えます。

5 H台輪①、I台輪②、J台輪③に木ダボを取り付けます。

	木ダボ	12
-----------------------------------------------------------------------------------	-----	----

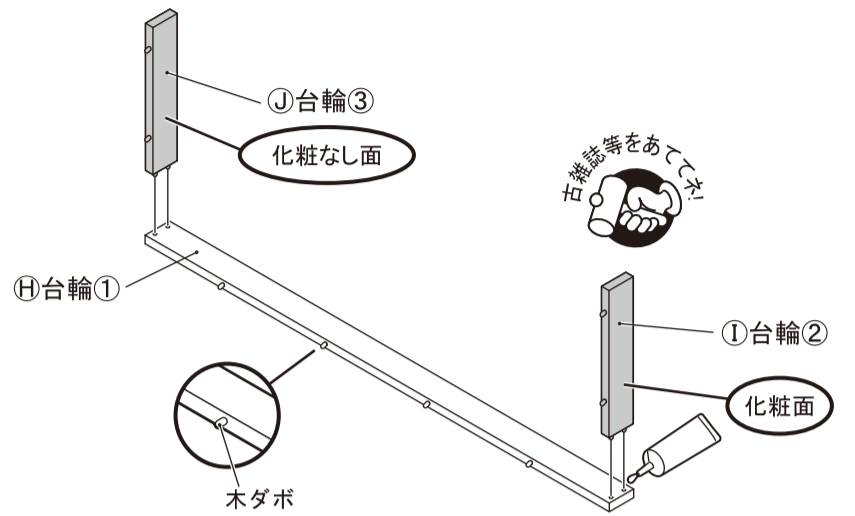
(木ダボの入る穴に接着剤を入れてください)

 約10ミリ
打ち込みすぎに注意。



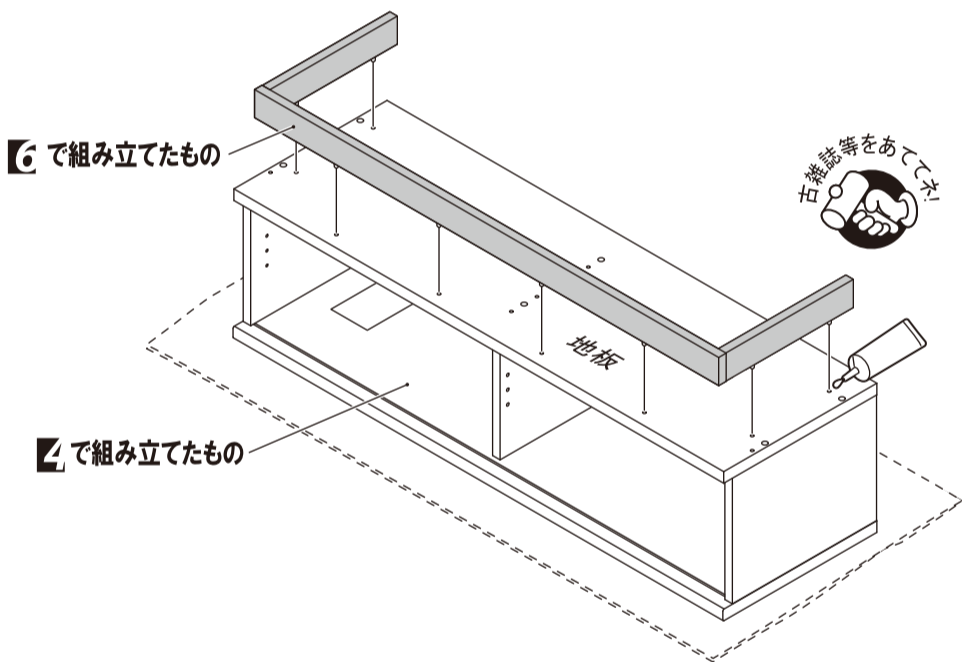
6 H台輪①にI台輪②、J台輪③を取り付けます。

(木ダボの入る穴に接着剤を入れてください)



7 4で組み立てたものに6で組み立てたものを取り付けます。

(木ダボの入る穴に接着剤を入れてください)



8 支え板を取り付けます。

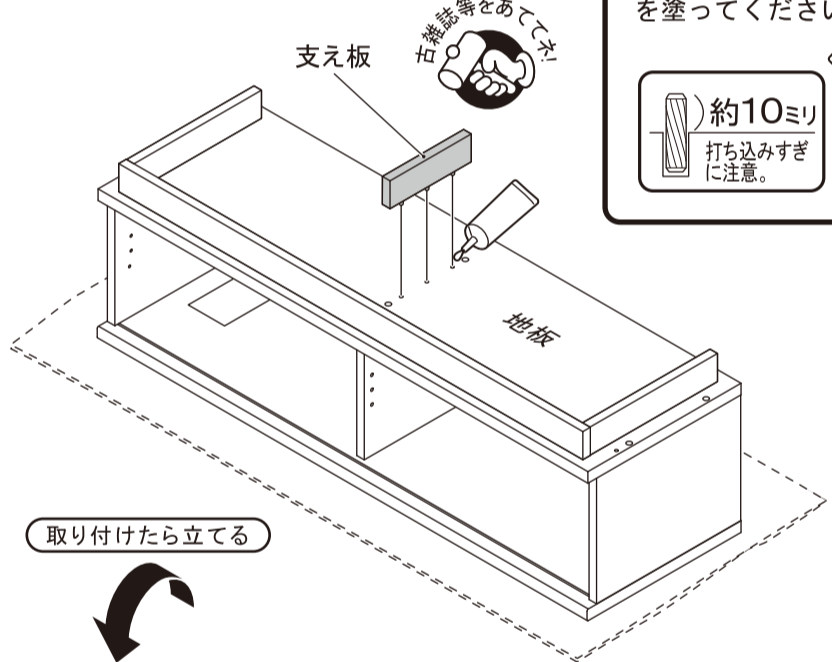
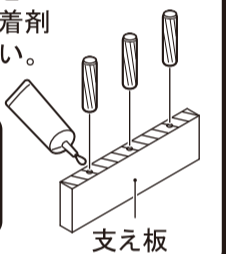
	木ダボ	3
---------------------------------------------------------------------------------------	-----	---

(木ダボの入る穴に接着剤を入れてください)


支え板に木ダボを取り付けます。

木ダボの入る穴と図の斜線部に接着剤を塗ってください。

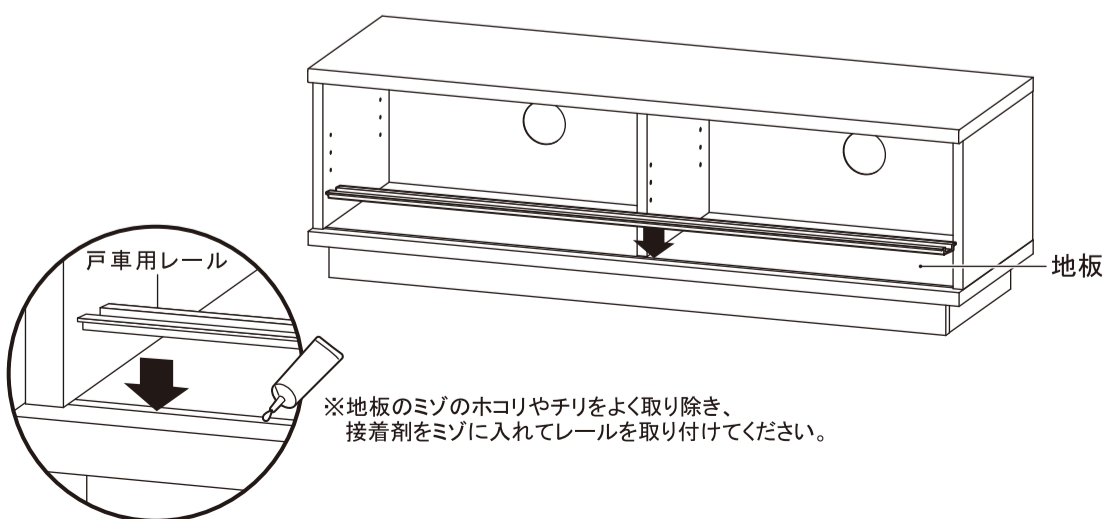
 約10ミリ
打ち込みすぎに注意。



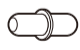
9 戸車用レールを取り付けます。

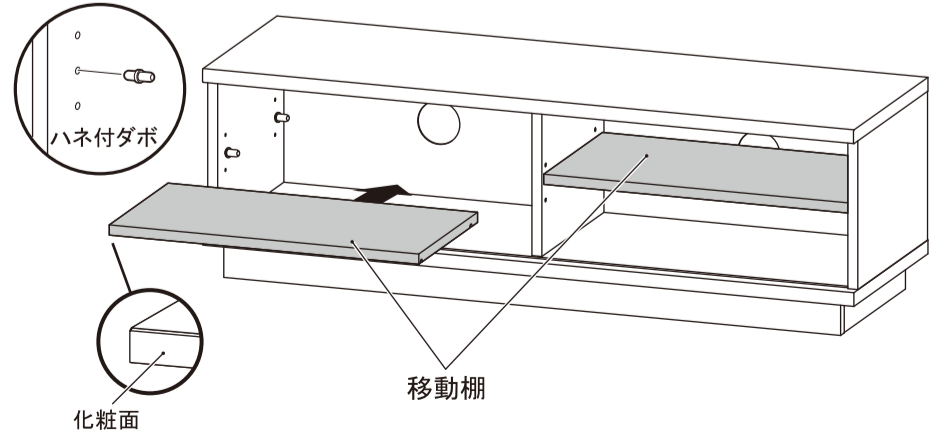
	戸車用レール	1
-------------------------------------------------------------------------------------	--------	---

(戸車用レールが入るミゾに接着剤を入れてください)



10 移動棚(×2)を取り付けます。

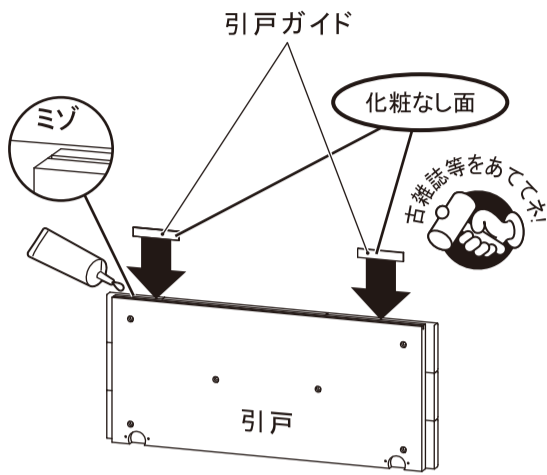
	ハネ付ダボ	8
---------------------------------------------------------------------------------------	-------	---



1 引戸に引戸ガイド(×2)を取り付けます。

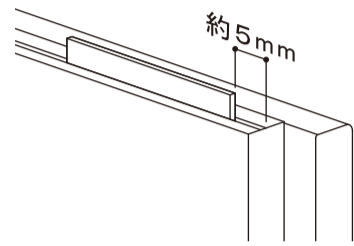
	引戸ガイド	2
-----------------------------------------------------------------------------------	-------	---

(引戸ガイドの入るミゾに接着剤を入れてください)



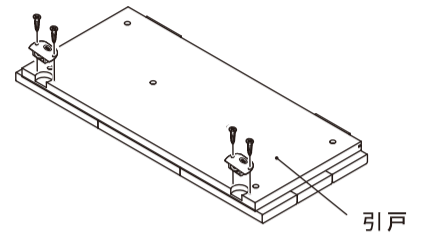
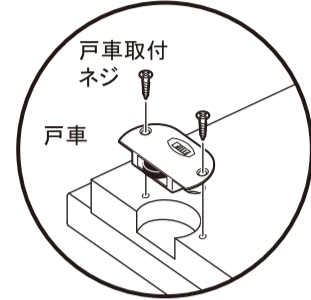
ポイント

引戸ガイドは、引戸の左右両端に取り付けます。

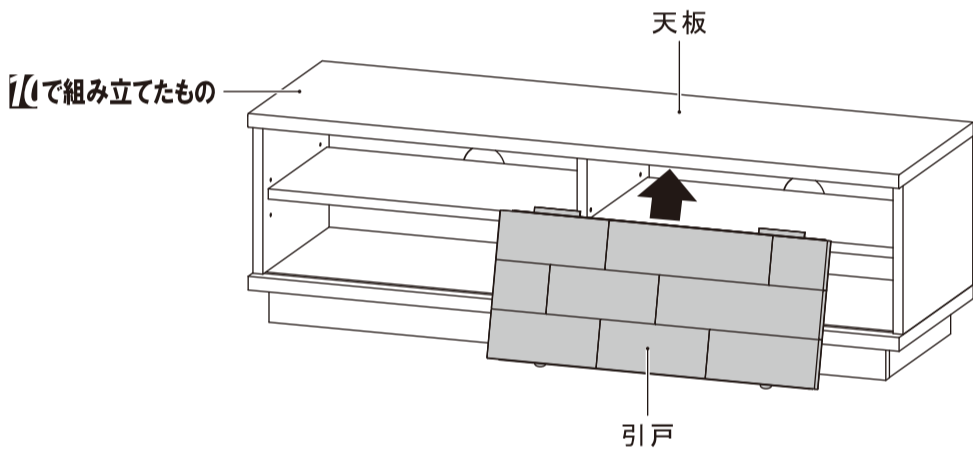


1 引戸に戸車を取り付けます。

	戸車	2
	戸車取付ネジ	4



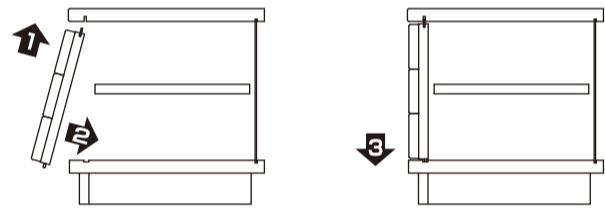
15 11で組み立てたものに引戸を取り付けて完成です。



—引戸取り付けの注意—

引戸は接着剤が乾いてから取り付けてください。引戸ガイドが外れてしまうことがあります。

引戸の取り付け方



- ①まず、引戸のガイドを天板のミゾに差込みます。
- ②そのまま引戸の戸車を戸車用レールに位置に合わせます。
- ③最後に戸車用レールに戸車を落とし込みます。

引戸の傾きの調整方法

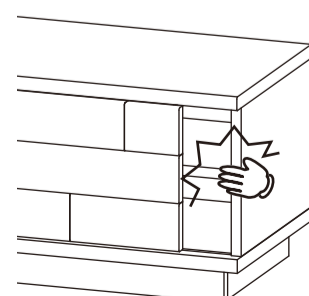
●ご使用中、引戸に傾きが生じた場合、左右の戸車の高さをダイヤルを回すことにより上下させ、調整する事が出来ます。

【例】引戸の右側が上がりすぎている場合。右側の戸車のダイヤルを左へ回し、右側を下げて調整します。

ダイヤルは、指先か頭の小さなマイナスドライバーを使用してゆっくりと回しながら調整してください。

⚠注意

引戸を開閉する際は、指を挟まないようご注意ください。



使用上のご注意

- ・本品は屋内用です。
- ・火気、直射日光、または高温多湿な場所を避けて設置してください。
- ・高温多湿の場所では、カビ、ダニが繁殖しやすくなります。通気性の良い場所に設置してください。
- ・ストーブなど火気の近くに設置しないでください。
- ・必ず水平で安定した場所に設置してください。
- ・本品の上に乗ったり、踏み台代わりにするなど、本来の用途以外に使用しないでください。
- ・乱暴な取り扱いをしないでください。
- ・床面がフローリングなどの場合は、敷物を敷いてご使用ください。
- ・必ず硬い床面に設置してください。
- ・熱いものを直接上に載せないでください。
- ・水分、油などが付着した場合は素早く拭き取ってください。
- ・重いものや危険なものを載せないでください。
- ・地震などによる転倒を防ぐために別途金具等で処理を施してください。
- ・収納品を無理につめて使用すると型くずれ・変形の原因になります。
- ・引戸で指を挟んだりしないようご注意ください。
- ・急な衝撃や偏った荷重は掛けないでください。
- ・移動させるときは載せているものや収納しているものを取り除いてから移動させてください。
また、床面を引きずらないよう、必ず大人2人以上で持ち上げて移動させてください。
- ・幼児、子供の玩具としてのご使用は避けてください。
- ・天災などの不可抗力や、不当な修正・改造による事故・破損に対する補償などはいたしかねます。
- ・日常のお手入れは柔らかい乾いた布で軽く拭いてください。
著しい汚れを落とす場合は薄めた中性洗剤をご使用ください。その後すぐに乾いた布で拭き取ってください。アルコール・ベンジンなどは使用しないでください。
- ・ネジ類は、その取り付けが確実かどうかときどき点検してください。
- ・素材の性質上、開封時に臭いがこもっている場合がありますので、設置直後は部屋の換気を行ってください。
- ・商品に異常が見られた場合は、直ちに使用を中止してください。
- ・廃棄の際はお客様の各自治体の処理方法に従ってください。

※イラストはすべてイメージです。

※仕様変更のため予告なく仕様を変更することがあります。

品質表示

品番	BQ-19:AVボード ブロックL 1200 BR
本体サイズ	幅1147×奥行361×高さ359(mm)
耐荷重	天板97kg・移動棚18kg・地板18kg
構造部材	プリント紙化粧繊維板・パーティクルボード
表面加工	なし

販売元

コーナン商事株式会社
大阪府大阪市淀川区西宮原2丁目2番17号
MADE IN VIETNAM