

AVボード OP M 900 OAK/WH

商品番号

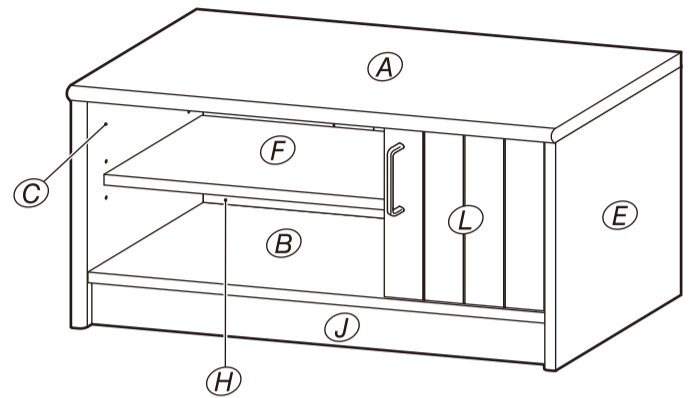
BQ-13

組立・取扱説明書

このたびは本製品をお買い上げいただきましてありがとうございます。ご使用の際にはこの取扱説明書をよくお読みの上、正しい使い方でご愛用ください。この説明書は組み立て後も捨てずに、お使いになる方がいつでも見られるところに大切に保管してください。

組み立て時のご注意

- ・組み立て前に、部材・部品が揃っているか確認し、必要工具の準備をしてください。
- ・軍手の着用をおすすめいたします。手や指をはさむなどのけがにご注意ください。
- ・必ず平らな場所で組み立ててください。
- ・大人2人以上で組み立ててください。
- ・床面や商品にきずがつかないようにご注意ください。
※布や段ボールなどを敷いて組み立ててください。



組み立て前にプラスドライバー（別売）をご用意ください。

組み立て前にゴムハンマー（別売）をご用意ください。

PARTS CHECK

最初に必要な部品・部材がそろっているかご確認ください。

部/品

下記表の区分けごとに
まとめて梱包しています。

| かたち | なまえ | 数 |
|-----|-----|---|
|-----|-----|---|

【部品袋】

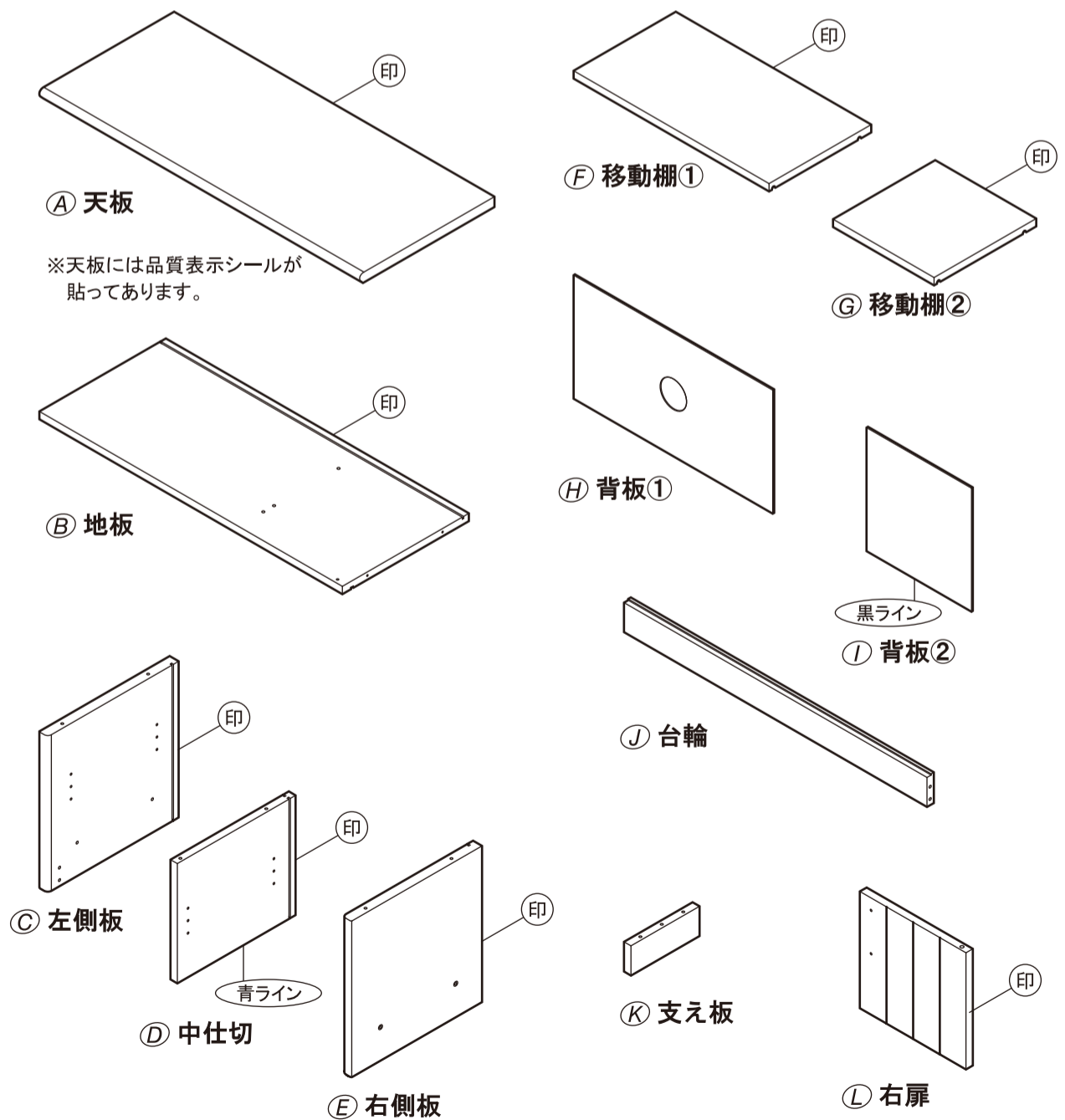
| | | |
|--|----------------------------|----|
| | 組立ネジ | 6 |
| | 木ダボ | 14 |
| | マグネットS | 1 |
| | 回転ピン | 1 |
| | スプリングピン | 1 |
| | ピッチャー | 1 |
| | ハネ付ダボ | 8 |
| | 引手 | 1 |
| | 引手ネジ | 2 |
| | 背板ストッパーセット (ストッパー+固定ネジ) | 4 |
| | 接着剤 | 1 |

【取扱・組立説明書袋】

| | | |
|--|--------|---|
| | ビス穴シール | 4 |
|--|--------|---|

部/材

印には、部材名称が印刷されています。

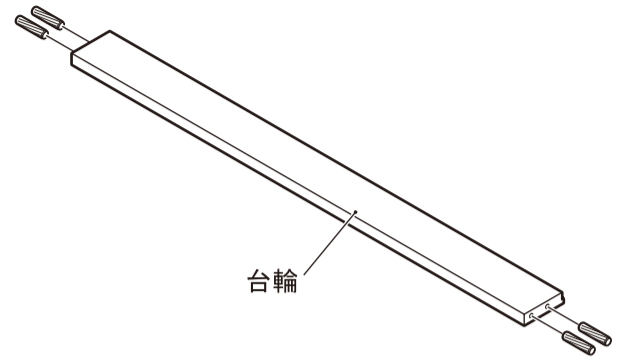
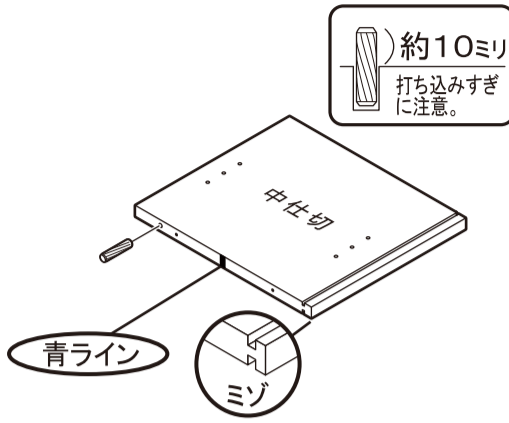


※別途プラスドライバー、ゴムハンマー（別売）が必要です。

■ 組み立て間違えのないように方向を確認しながら組み立ててください。

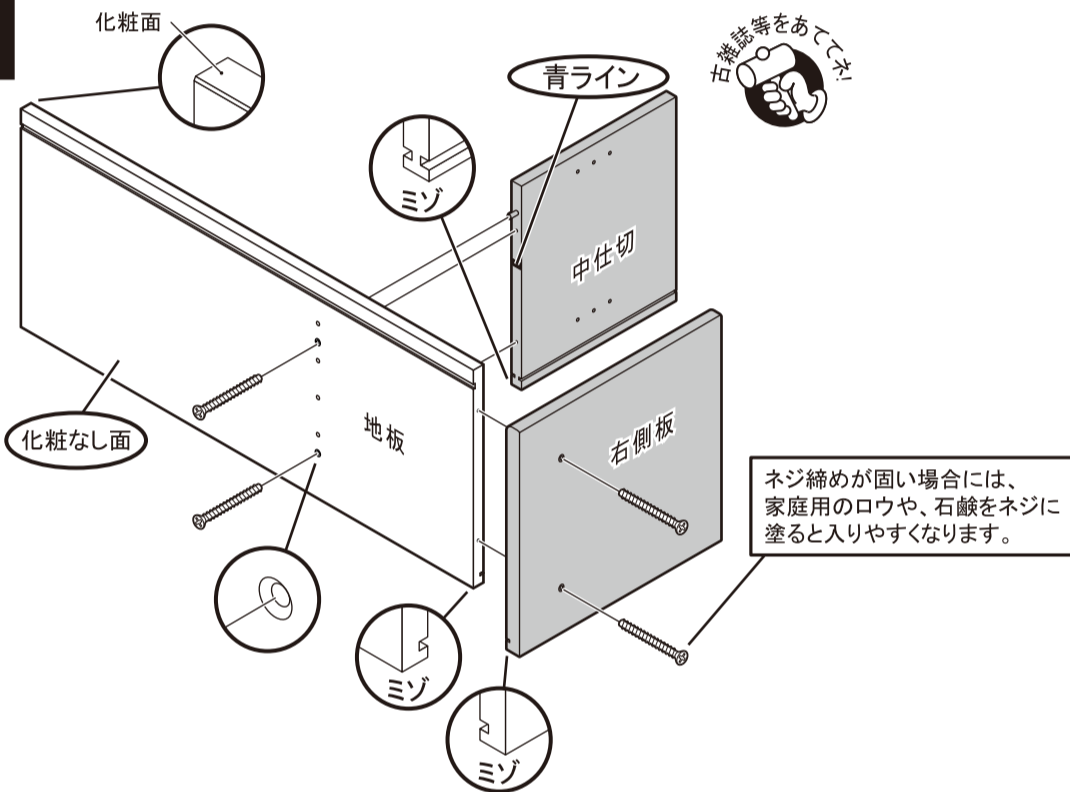
1 中仕切、台輪に木ダボを取り付けます。

| | | |
|---|-----|---|
|  | 木ダボ | 5 |
|---|-----|---|



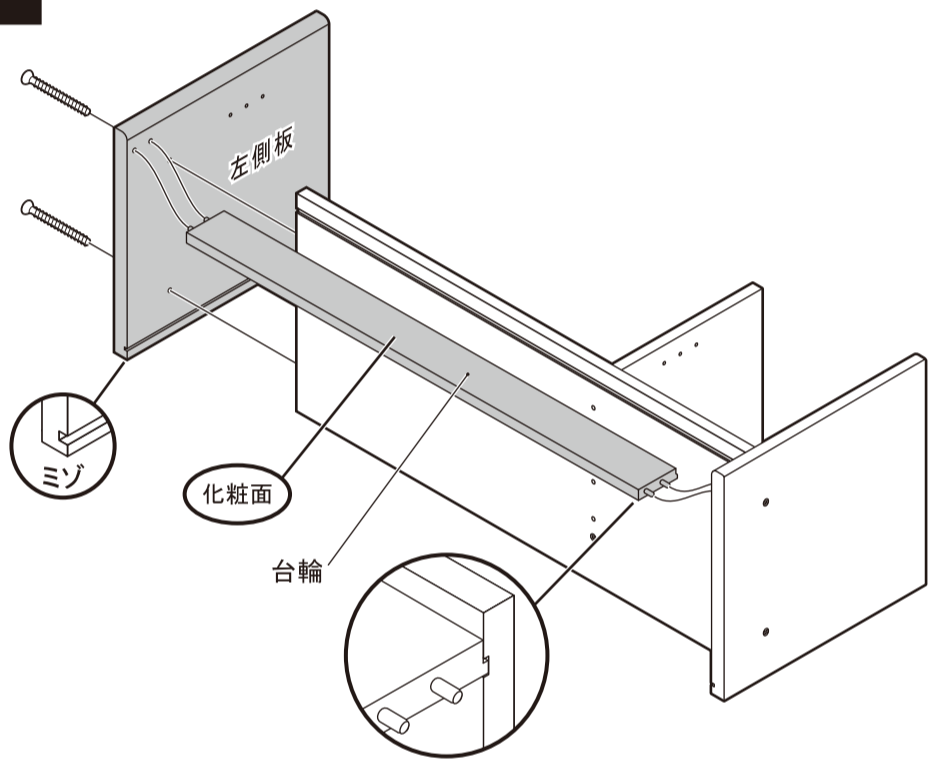
2 地板に右側板、中仕切を取り付けます。

| | | |
|---|------|---|
|  | 組立ネジ | 4 |
|---|------|---|



3 台輪を差込み、左側板を取り付けます。

| | | |
|---|------|---|
|  | 組立ネジ | 2 |
|---|------|---|



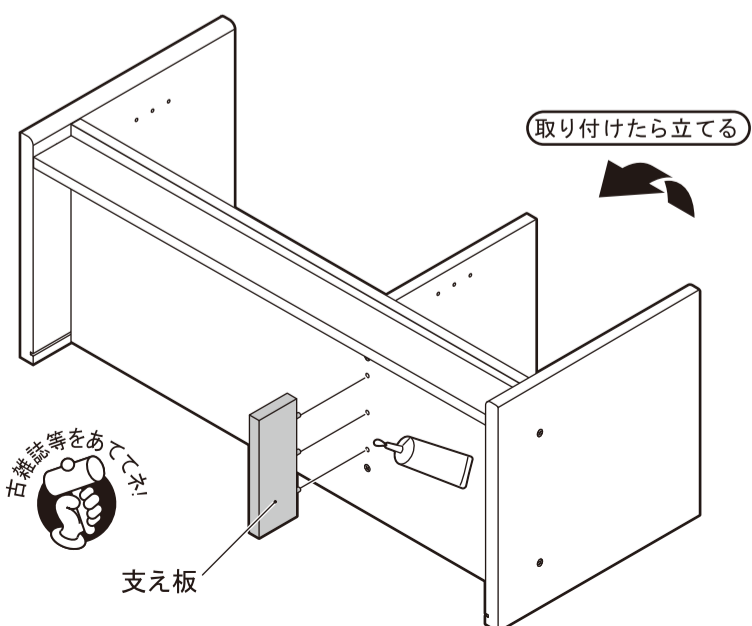
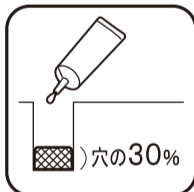
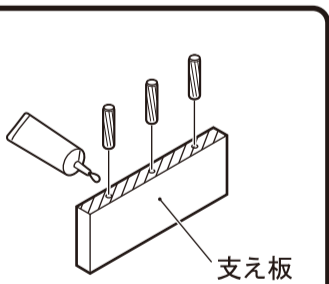
4 支え板を取り付けます。

| | | |
|---|-----|---|
|  | 木ダボ | 3 |
|---|-----|---|

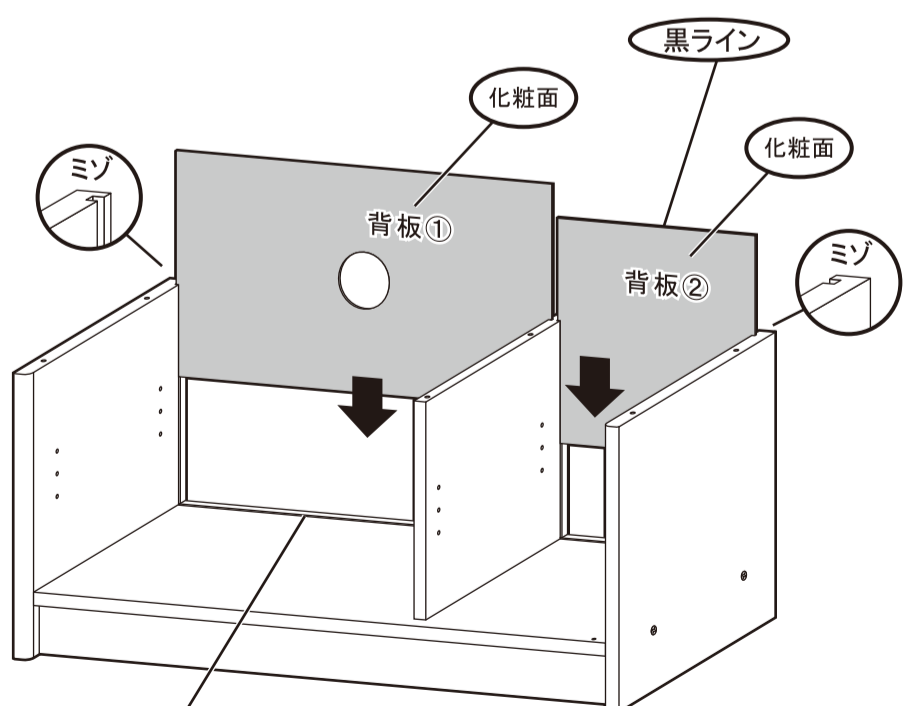
(木ダボの入る穴に接着剤を入れてください)

支え板に木ダボを取り付けます。

木ダボの入る穴と図の斜線部に接着剤を塗ってください。



5 背板①、②を差込みます。

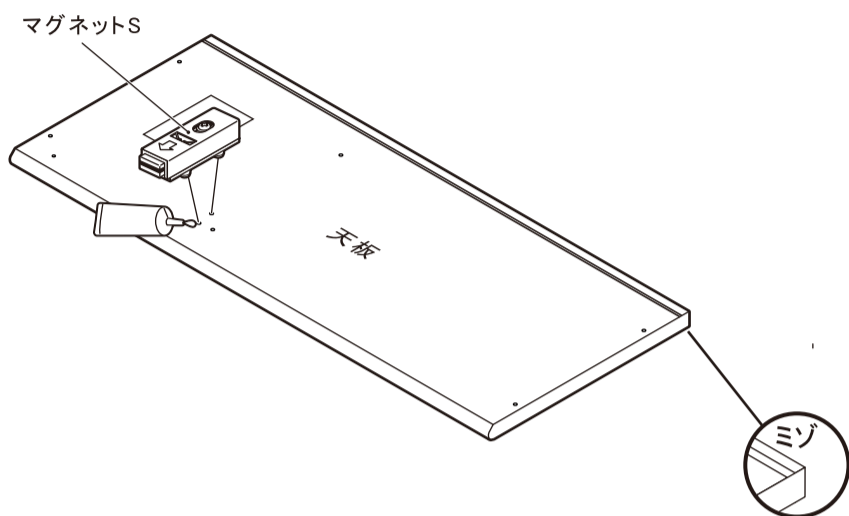


背板はミゾまでしっかりと差込んでください。

6 天板にマグネットSを取り付けます。

| | | |
|---|--------|---|
|  | マグネットS | 1 |
|---|--------|---|

(マグネットの入る穴に接着剤を入れてください)



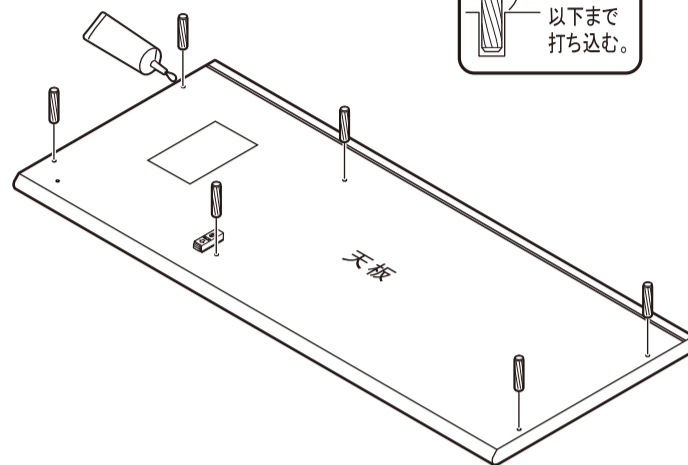
7 天板に木ダボを取り付けます。

| | | |
|---|-----|---|
|  | 木ダボ | 6 |
|---|-----|---|

(木ダボの入る穴に接着剤を入れてください)

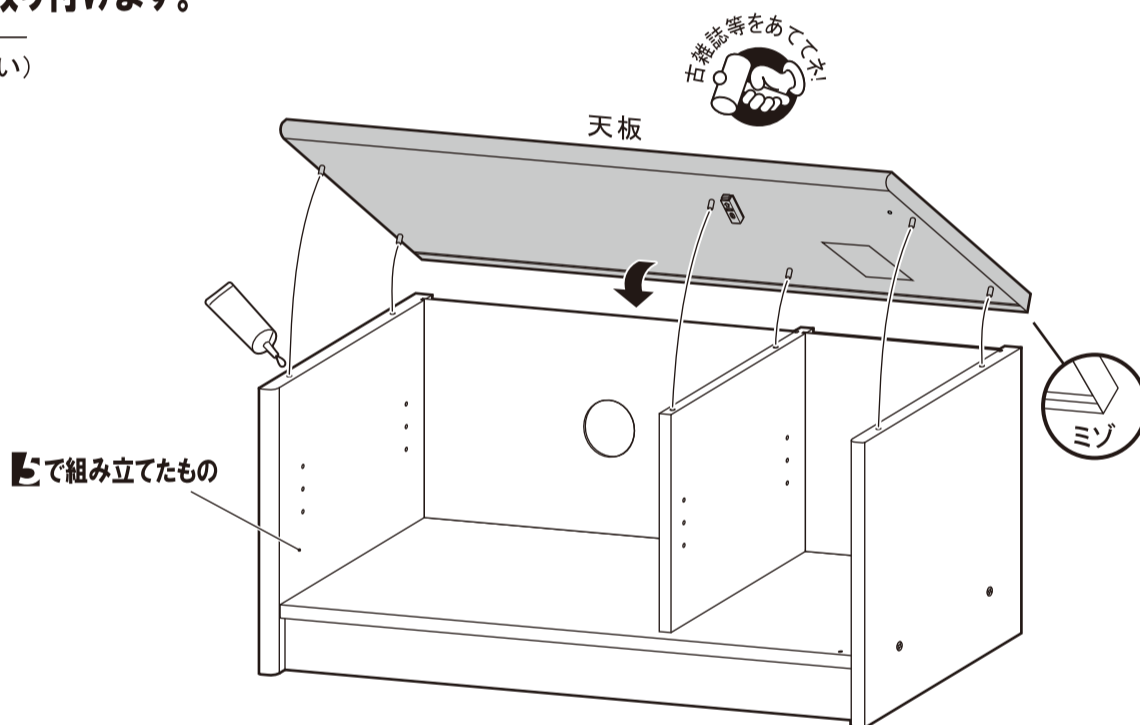
木ダボ
図と同じ位置に取り付けてください。

約15ミリ以下まで打ち込む。



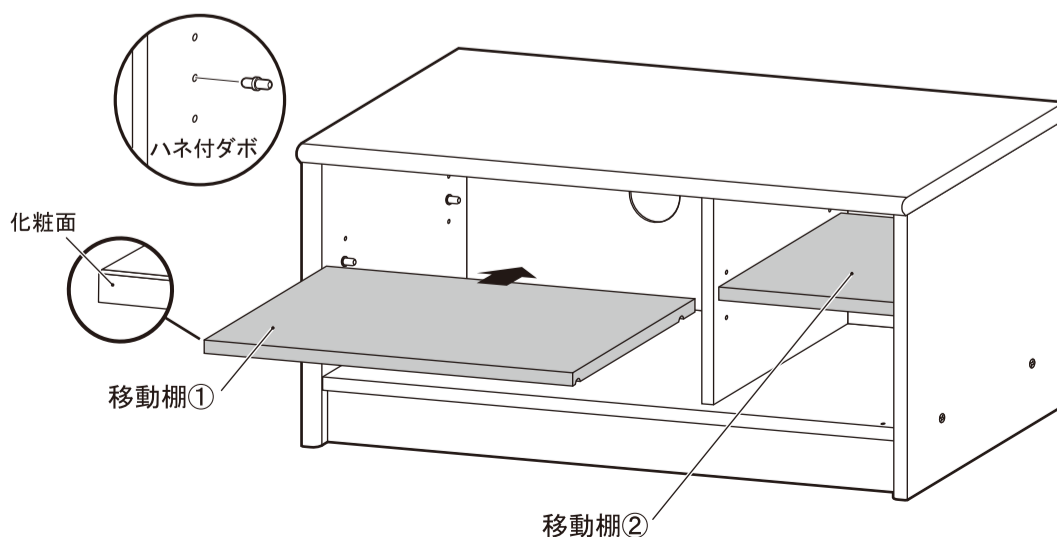
8 ⑤で組み立てたものに天板を取り付けます。

(木ダボの入る穴に接着剤を入れてください)


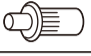
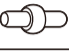

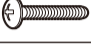


9 移動棚①、②を取り付けます。

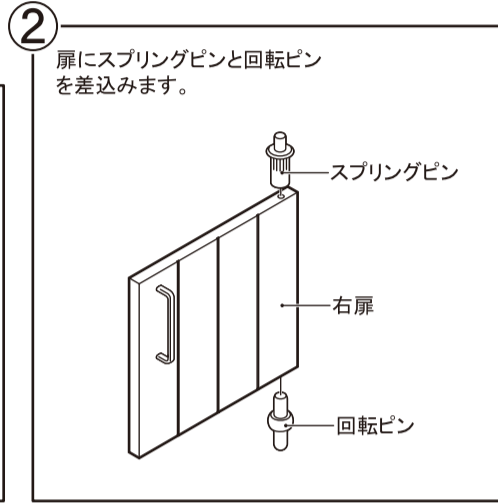
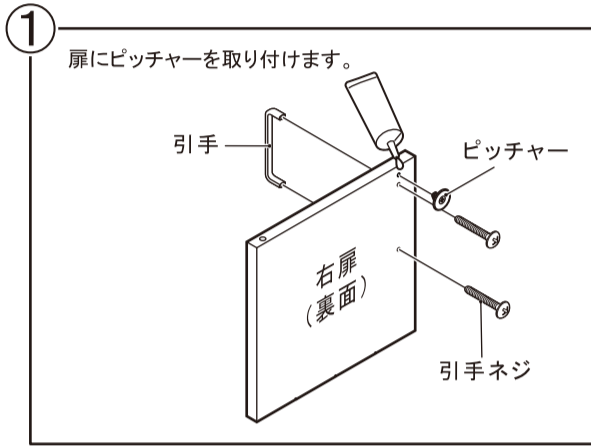
| | | |
|---|-------|---|
|  | ハネ付ダボ | 8 |
|---|-------|---|



10 右扉を取り付けます。

| | | |
|---|---------|---|
|  | ピッチャー | 1 |
|  | スプリングピン | 1 |
|  | 回転ピン | 1 |
|  | 引手 | 1 |
|  | 引手ネジ | 2 |

(ピッチャーの入る穴に接着剤を入れてください)

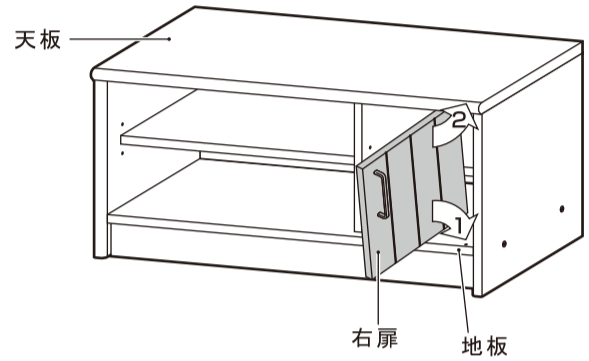
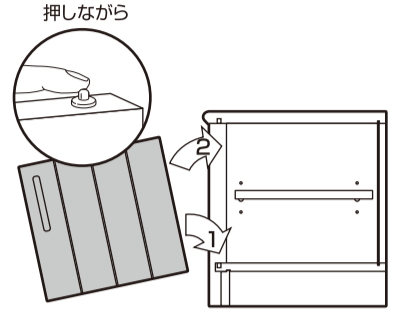


注意

扉は、一度取り付けると取り外しができません。今一度、上下左右・表裏が合っているかご確認ください。

本体に扉を取り付けます。

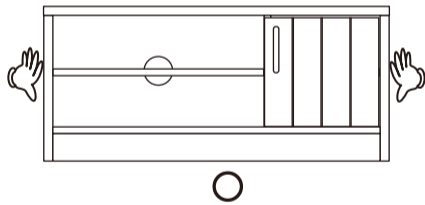
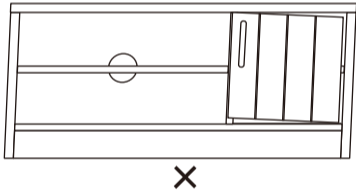
1. 扉の回転ピンを
地板の穴に少し傾けた状態で差込みます。
2. 扉のスプリングピンを押しながら
天板の下に滑り込ませ
天板の穴へ差込みます。



11 背板ストッパーを取り付けます。

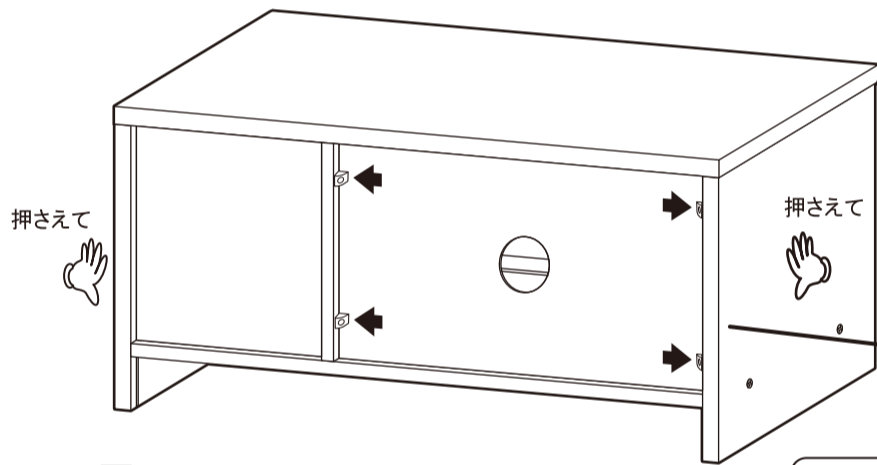
| | | |
|---|-------|---|
|  | ストッパー | 4 |
|  | 固定ネジ | 4 |

- ① ●横から押さえて本体・扉を整えてください。



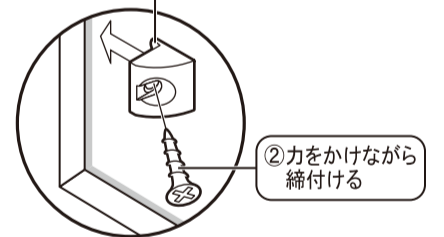
※平らな床で作業を行ってください。

②




- ①の状態を保持しながら上図位置に背板ストッパーを取り付けてください。扉が傾いてしまった場合は、背板ストッパーを一度はずし傾きを直して、再度少しずらした所に取り付けてください。

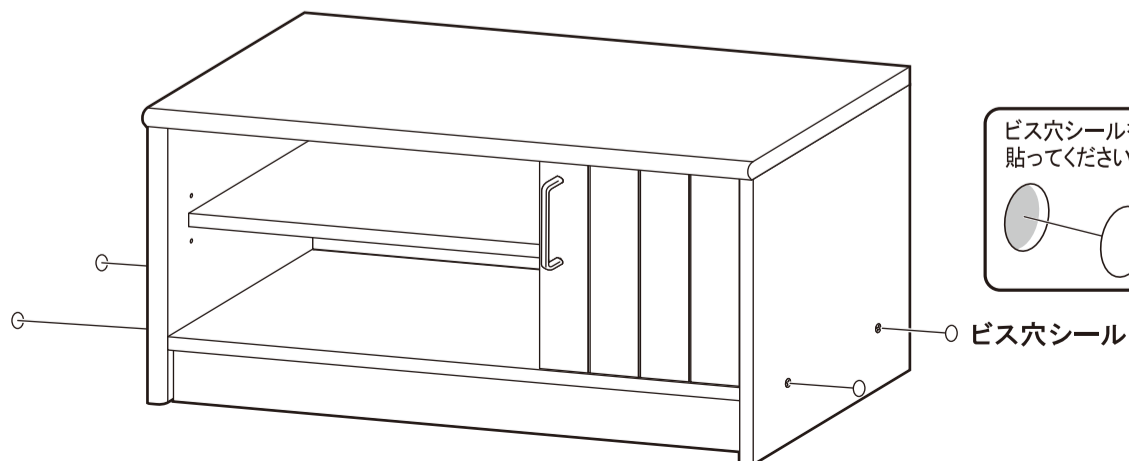
①ツメをスキマに差込む



イラストの➡の位置に取り付け、家具のガタツキや揺れを抑えます。

12 ビス穴シールを貼って完成です。

| | | |
|---|--------|---|
|  | ビス穴シール | 4 |
|---|--------|---|



ご使用中に扉の前後にズレが生じた場合、マグネットS上部のネジをゆるめて、前後に動かして調整してください。



使用上のご注意

- ・本品は屋内用です。
- ・火気、直射日光、または高温多湿な場所を避けて設置してください。
- ・高温多湿の場所では、カビ、ダニが繁殖しやすくなります。通気性の良い場所に設置してください。
- ・ストーブなど火気の近くに設置しないでください。
- ・必ず水平で安定した場所に設置してください。
- ・本品の上に乗ったり、踏み台代わりにするなど、本来の用途以外に使用しないでください。
- ・乱暴な取り扱いはしないでください。
- ・床面がフローリングなどの場合は、敷物を敷いてご使用ください。
- ・必ず硬い床面に設置してください。
- ・熱いものを直接上に載せないでください。
- ・水分、油などが付着した場合は素早く拭き取ってください。
- ・重いものや危険なものを載せないでください。
- ・地震などによる転倒を防ぐために別途金具等で処理を施してください。
- ・収納品を無理につめて使用すると型くずれ・変形の原因になります。
- ・急な衝撃や偏った荷重は掛けないでください。
- ・移動させるときは載せているものや収納しているものを取り除いてから移動させてください。
また、床面を引きずらないよう、必ず大人2人以上で持ち上げて移動させてください。
- ・幼児、子供の玩具としてのご使用は避けてください。
- ・天災などの不可抗力や、不当な修正・改造による事故・破損に対する補償などはいたしかねます。
- ・日常のお手入れは柔らかい乾いた布で軽く拭いてください。
著しい汚れを落とす場合は薄めた中性洗剤をご使用ください。その後すぐに乾いた布で拭き取ってください。アルコール・ベンジンなどは使用しないでください。
- ・ネジ類は、その取り付けが確実かどうかときどき点検してください。
- ・素材の性質上、開封時に臭いがこもっている場合がありますので、設置直後は部屋の換気を行ってください。
- ・商品に異常が見られた場合は、直ちに使用を中止してください。
- ・廃棄の際はお客様の各自治体の処理方法に従ってください。

※イラストはすべてイメージです。

※仕様変更のため予告なく仕様を変更することがあります。

品質表示

| | |
|-------|---------------------------------|
| 品番 | BQ-13:AVボード OP M 900 OAK/WH |
| 本体サイズ | 幅896×奥行376×高さ400(mm) |
| 耐荷重 | 天板70kg・移動棚①18kg・移動棚②50kg・地板18kg |
| 構造部材 | プリント紙化粧繊維板・パーティクルボード |
| 表面加工 | なし |

販売元

コーナン商事株式会社

大阪府大阪市淀川区西宮原2丁目2番17号

MADE IN VIETNAM