

LIFELEX

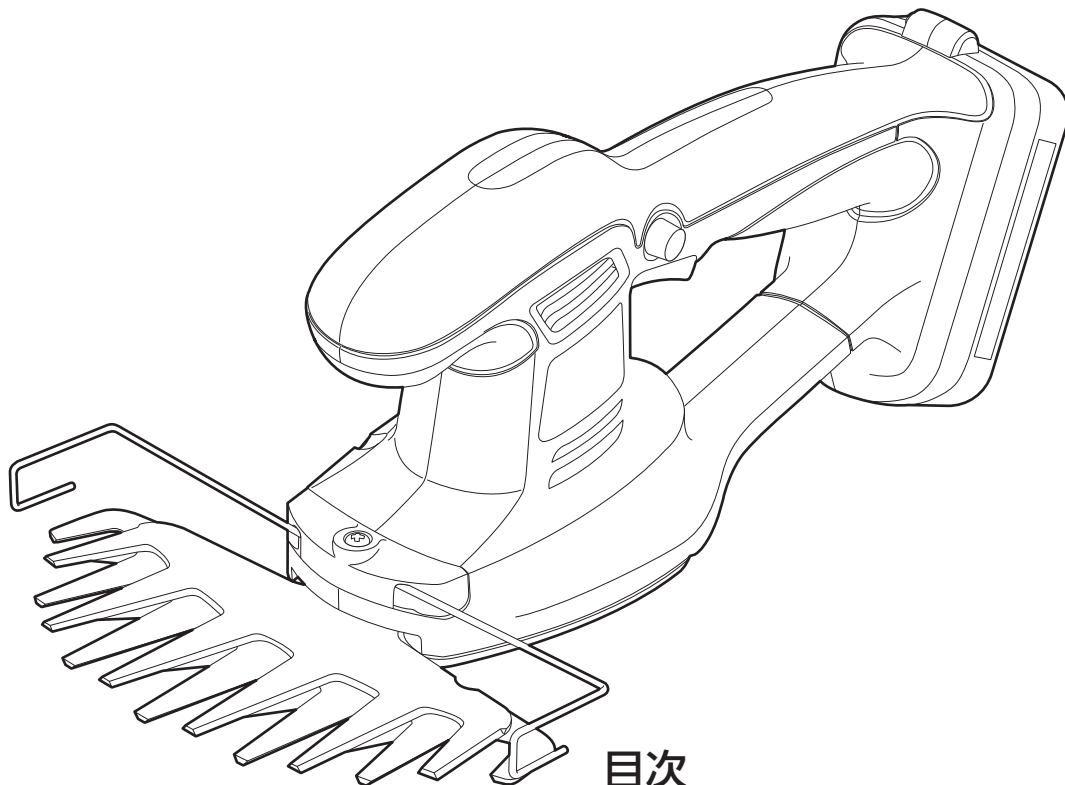
10.8V充電式

お客様へ

●本製品は家庭用です。家庭用としてお使いください。

芝生バリカン

KH09-0971



保証書付き 取扱説明書

ご使用前に本紙最終ページ「保証書」を必ずお読みになり、内容をご確認・ご了承ください。
また、取扱説明書の内容を十分理解したうえで使用し、お手元に大切に保管してください。

目次

お使いになる前に	1
安全にお使いいただくために 園芸充電工具を安全にお使いいただくために 本製品を安全にお使いいただくために	
本製品について	9
用途 各部の名称・セット内容 仕様	
使用前の準備	11
充電方法 ブレードガードの取付け・取り外し方	
使い方	15
操作方法 ブレードの取り外し・取付け方	
お手入れ	21
お手入れと保管方法	
お買上げの後に	26
別売品のご紹介 保証書	




お使いになる前に

安全にお使いいただくために

- 必ず取扱説明書をよくお読みになり、正しくお使いください。取扱いに不慣れな人や正しい操作のできない人はお使いにならないでください。
- 本製品を正しく安全にお使いいただき、ご自身や周囲に危険が及ぶ可能性を防止するために、下記のように『警告』・『注意』・『注』の3種に区分

しています。いずれも安全に関する重要な内容ですので、必ず守ってお使いください。
また、本製品は家庭用として開発されています。家庭用としてお使いください。

- 『注意』に記載した事項でも状況によっては重大な結果に結びつく可能性があります。

 警告	人が死亡又は重傷を負う可能性が想定される内容
 注意	人が傷害を負う可能性及び物的損害の発生が想定される内容
 注	本製品や付属品の取扱い等に関する重要な注意事項

園芸充電工具を安全にお使いいただくために

※本項目は共通項目ですので、製品により内容が一致しない場合があります。

※本文中の『充電器』は「充電アダプター」を、『バッテリー』は「バッテリーパック」・「内蔵バッテリー」を含みます。

警告

1. 専用の充電器やバッテリーを使用してください。

- 指定以外の充電器でバッテリーを充電しないでください。非再充電形バッテリーは絶対に再充電しないでください。
- 指定したバッテリー以外は専用充電器で充電しないでください。(火災・破裂の原因)

2. 正しく充電してください。

- 充電器は必ず家庭用AC100V 50/60Hz電源で使用してください。直流電源や発電機・インバータ電源・仮設電源では使用しないでください。
- 温度が10℃未満、又は35℃以上ではバッテリーを充電しないでください。(火災・破裂の原因)
- 直射日光下・高温多湿な場所・雨中・粉じん・ごみ等が多い場所・異常な振動又は衝撃が発生する場所では充電しないでください。
- 換気の良い場所で充電してください。
- 充電中に充電器・バッテリーを布などで覆わないでください。(火災・破裂の原因)
- 充電するときは充電器とバッテリーの⊕⊖の方向を間違えずに取り付けてください。(火災・故障の原因)

- 使用しない場合は電源プラグをコンセントから抜いてください。(火災・感電の原因)
- 充電中「焦げ臭い」「煙が出る」等の不具合が発生しましたら、直ちに電源プラグをコンセントから抜いて作業を中止し、お買い求めの販売店にお申しつげください。又は(株)高儀「お客様相談窓口」(ホームページ含む)に相談してください。

3. バッテリーの端子間をショートさせないでください。

- バッテリーと金属を工具箱や釘袋等に一緒にして保管しないでください。(火災・破裂の原因)
- 釘などが充電プラグ差込口に入り込むとショートするおそれがありますので、注意してください。(火災・破裂・発煙の原因)

4. バッテリー・充電器を火中・水中に入れないでください。(破裂・けがの原因)

5. バッテリーの液が目に入ったら、直ちにきれいな水で十分洗い、医師の治療を受けてください。

6. 使用できる時間が極端に短くなったバッテリーは使用しないでください。

7. 作業場所はいつもきれいに保ってください。

- 作業場所はいつも整理・整頓し、きれいに保ってください。また、作業の妨げになる物は取り除いてください。

8. 作業場の周囲状況も考慮してください。

- 作業場は十分明るくしてください。
- ガソリン・ガス・シンナー・塗料・接着剤等可燃性の液体やガスのある場所では使用しないでください。また、充電もしないでください。(爆発・火災の原因)
- 濡れた場所や湿気の多い場所・雨中では使用しないでください。(感電・故障の原因)

9. 作業員以外を近づけないでください。

- 特にお子様は作業場や本製品に近づけないでください。

10. 作業に適した服装で作業してください。

- 保護めがねを着用してください。
- ゴム手袋・滑り止めのついた履物等を着用し、作業に適した服装(すそじまりの良い長袖・長ズボン)で作業してください。
- だぶだぶの衣服やネックレス等の装身具は回転部に巻き込まれるおそれがあるので着用しないでください。
- 長い髪は帽子などで覆ってください。
- 作業音の大きい場合は、耳栓・耳覆い(イヤマフ)等防音保護具を着用してください。

11. 損傷した部品がないか確認してください。

- 製品開封後は梱包内容を確認し、輸送による破損・ゆるみ・ひび割れ等本製品や付属品に異常がないことを確認してください。

お使いになる前に(続き)

- 使用前には必ず試運転を行い、本製品の破損・ゆがみ・異常音等がないことを確認してから作業してください。

- 本製品を誤って落としたりぶつけたときは、破損や亀裂がないことを確認してください。

12.正しい付属品やアタッチメントを使用してください。

- この取扱説明書に記載されている付属品やアタッチメント以外の物は使用しないでください。また、取扱説明書に従って正しく取り付けてください。(部品脱落や故障によるけがの原因)

13.調節や点検に用いた工具は必ず取り外してください。

- 使用する前に、調節・取付けに用いた工具が取り外されていることを確認してください。

14.作業に合った使い方をしてください。

- 指定された用途以外に使用しないでください。

15.無理な使用(取扱説明書に記載されている用途以外)をしないでください。

- 安全に能率良く作業するため、能力に合った速さで作業してください。

- モーターがロックするような無理な使い方はしないでください。

- 足場の不安定な場所や無理な姿勢で作業しないでください。

16.感電に注意してください。

- 濡れた手で組み立てたり、充電器の電源プラグを抜き差ししないでください。(感電の原因)

- 本製品は防水・防雨構造ではありません。本製品に水をかけないでください。

17.通気孔をふさがないでください。

- 本製品の通気孔は機体のモーターや充電器を冷やすために必要ですので、布などで覆ってふさがないでください。(火災の原因)

18.充電器などのコードの取扱いに注意してください。

- 使用する前に、必ず充電器の電源コード・電源プラグを点検してください。無理に引っ張ったり挟んだりしないでください。また、コードを高温の物・油や角のとがった場所に近づけないでください。(火災・感電・故障の原因) 破損したときはお買上げの販売店に修理を依頼してください。

- コンセントから充電器の電源プラグを抜き差しするときは、必ず電源プラグやアダプターを持って抜き差ししてください。(コード破損の原因)

- 屋外使用に合った延長コードを使用してください。屋外で充電する場合、キャブタイヤコード、又はキャブタイヤケーブルの延長コードを使用してください。

- 作業員以外は本製品やコードに触れさせないでください。

- 感電防止のため、漏電遮断器を設置することをお勧めします。

19.不意な始動はさけてください。

- バッテリーを本体へ差し込む前にスイッチが切れていることを確認してください。

- 本製品を移動する場合や付属品を交換するときは、スイッチに指をかけないでください。(けがの原因)

- 使用しない場合や作動すると危険な場合はバッテリーを本体から抜いてください。

20. 機体作動部には触れないでください。

- 作業中は本体の可動部やその付近に手や身体、顔を近づけないでください。(けがの原因)

21. 作動している状態のまま放置しないでください。

22. 油断せず、十分注意して作業してください。

- 使用する場合は、取扱方法・作業の仕方・周りの状況等に十分注意して慎重に作業してください。
- 疲れていたり、体調のすぐれないときは使用しないでください。

23. やけどに注意してください。

- 作業直後は、本体や可動部が熱くなっていることがあります。冷えるまで直接手肌に触れないようにしてください。

24. 定期的に点検してください。

- 充電器の電源プラグや本体・充電器の通気孔にほこりや粉じん等が付着している場合には、よく取り除いてください。(火災・故障の原因)

25. 使用しないときはきちんと保管してください。

- 使用しないときは、直射日光のあたらない・風通しの良い・乾燥した場所で、お子様の手の届かない安全な場所、又は鍵のかかる場所にきちんと保管してください。
- 本体やバッテリー・充電器を、温度が50℃以上に上がる可能性のある場所(使用中の暖房器具の付近・車中・直射日光下)に保管しないでください。(破損・故障の原因)

26. 分解・改造をしないでください。

- 本製品にはいかなる改造も加えないでください。指定のパーツや純正品を使用してください。

27. ご自分で修理しないでください。

- 故障・異常時は直ちにスイッチを切って作業を中止し、お買い求めの販売店にお申しつけください。又は(株)高儀「お客様相談窓口」(ホームページ含む)に相談してください。
- 修理の知識や技術のない方が修理すると十分な性能を発揮しないだけでなく、事故やけがの原因となります。

**この取扱説明書は大切に保管してください。
また、他の人に貸し出す場合は、この取扱説明書も一緒に渡してください。**

注意

1. 本製品は短時間の使用を前提に設計されています。

- 長時間の連続作業はしないでください。(破損・故障の原因)

2. 騒音に注意してください。

- 法令及び各都道府県等の条例で定められた騒音防止規制を守り、周辺に迷惑をかけないよう状況に応じて遮音壁を設けるなどして規制値以下で使用してください。

3. こまめにお手入れしてください。

- 安全に能率よく作業するために刃物類は常にお手入れをし、よく切れる状態を保ってください。
- 本製品は定期的に点検し、損傷している場合は、お買い求めの販売店に修理をお申しつけください。又は(株)高儀「お客様相談窓口」(ホームページ含む)に相談してください。
- 本製品に油やグリースが付着した場合は、柔らかい布で、から拭きしてください。
- 汚れの著しい場合は、薄めた中性洗剤を使用して水拭きしてください。その後、乾いた布で水分が残らないように拭き取ってください。
- ワックス・アルコール類・シンナー・ベンジン等は使用しないでください。(故障・破損の原因)

4. 高所作業のときは、下に人がいないことをよく確認してください。

5. その他

- 火のそばや閉め切った車内・直射日光の当たる場所・高温になる場所には放置しないでください。変形・変色・劣化のおそれがあります。

本製品を安全にお使いいただくために



1. バッテリーパックの充電は温度が10～35℃の範囲で行ってください。
 - 範囲外の温度で充電すると、破裂・火災の原因となります。
2. 指定のブレード・バッテリーパック・充電器以外は使用しないでください。
(事故・故障の原因)
また、充電器の使用電源は必ず銘板に表示してある電圧(家庭用AC100V)で使用してください。
3. 作動すると危険な場合は、バッテリーパックを取り外してください。
4. バッテリーは破裂・発火・発煙のおそれがあります。次のようなことを守ってください。
 - 端子に金属類を接触させないでください。
 - 釘や硬貨等が入った袋や箱の中に入れてください。
 - 釘を差したり、強い衝撃を与えないでください。
 - 雨や水に濡らさないでください。
5. ガソリン・ガス・塗料・接着剤等、爆発・引火のおそれがある物質の近くでは、絶対に使用しないでください。爆発や火災のおそれがあります。
6. 使用中、本体の調子が悪かったり、異常音がしたときは、直ちにスイッチを切り使用を中止し、お買上げの販売店に修理をお申しつけください。
又は、(株)高儀お客様相談窓口(ホームページ含む)に相談してください。
7. 火災のおそれがあります。次のようなことはしないでください。
 - 段ボールなどの紙類・座布団などの布類・畳・カーペット・ビニール等の上では充電しないでください。
 - 充電器の通気孔を充電中にふさがないでください。また通気孔に金属類・燃えやすい物を差し込まないでください。
 - 綿ぼこりなど、ほこりの多い場所で充電しないでください。
8. 充電器のバッテリーパック差込口には充電用端子があります。金属片・木等の異物や水を入れないでください。
9. 充電器・バッテリーパック内部に水が入ってしまった場合は、絶対に使用しないでください。(事故・故障の原因)
10. 充電器は充電以外の用途に使用しないでください。
11. 体調のすぐれないときや作業に疲れたときは使用を控えてください。
また、炎天下の作業はできるだけ避けてください。作業をする場合は暑さ対策をし、体調に十分注意してください。

お使いになる前に(続き)

12. 使用中は、本体を確実に保持してください。
13. 使用する前に必ず近くに人がいないことを確認してください。また、使用中には人を近づけないでください。けがの原因になります。
14. 誤って落としたり、ぶつけたときは、本体などに破損や亀裂・変形がないことをよく点検してください。破損や亀裂・変形があると、けがの原因になります。
15. 長時間の連続作業はしないでください。疲労による事故・手のしびれ・ハクドウ病の原因になります。目安として30分間の作業に10～20分間の休憩をとってください。
16. 本製品は芝生の刈り込み専用で使用してください。指定以外の用途(雑草や生垣の刈り込み・庭木の整枝)に使用しないでください。けがや故障の原因になります。
17. 使用中は、ブレードに手や顔等を近づけないでください。また、スイッチ引き金から手を離してもブレードは数秒間、惰性で動いていますので注意してください。けがの原因になります。
18. 雨中での作業や雨上がり、水やり(散水)直後の刈り込み、強風のととき及び夜間の使用はしないでください。事故・感電・けがの原因になります。
19. 刈り込みをする前に、芝生内の小石や枝等の異物を取り除いてください。刃こぼれだけでなく、反発により思わぬけがの原因になります。
20. 安全ロックボタンを押した状態で固定しないでください。
 - セーフティー機構(P15参照)が働かず、けがの原因になります。

注意

1. ブレードや付属品は、取扱説明書に従って確実に取り付けてください。確実にしないと外れたりし、けがの原因となります。
2. 刈り込み中、ブレードを無理に押しつけたりすると、ブレードが破損することがありますので注意してください。
3. むやみに振り回したり、作動させながら移動したりせず、正しく本製品を使用してください。設計された速度で安全に作業を行ってください。本製品や付属品に設計されていないような作業はしないでください。
4. 使用しないときや持ち運び、部品交換のときは、ブレードがむき出しにならないようにブレードカバーをしてください。けがや故障の原因になります。
5. ブレードの交換やお手入れのときは、手袋などで手を保護してから行ってください。けがの原因になります。
6. 充電中、異常発熱などの異常に気がついたときは、直ちに電源プラグを抜いて充電を中止してください。そのまま充電を続けると破裂・発火・発煙のおそれがあります。
7. 殺虫剤などの薬品が本体についたままにしないでください。破損や亀裂が生じるおそれがあります。
8. フル充電状態のバッテリーパックを再充電しないでください。
9. 充電器及びバッテリーパックが熱を持ったままでは正常に充電ができません。
 - 充電する前に、必ずバッテリーパック・充電器が十分冷めていることを確認してください。
 - 1台の充電器で複数のバッテリーパックの充電を続けて行う場合、必ず電源プラグをコンセントから抜いて15分以上の冷却時間を設けてください。
 - 使用直後のバッテリーパックは過熱状態になっていますので、充電する前に室温が25℃以下の風通しの良い場所で、必ず1時間以上冷ましてから充電してください。
 - バッテリーパック内部の温度が下がらないと充電が開始されません。
10. バッテリーパックの連続使用は2個までにしてください。(故障の原因)
 - 連続使用する場合は本体を十分に冷ましてください。
11. 本体は常温(5℃~40℃)で使用してください。

注

1. モーターの始動・停止及び回転中に通気孔内部から火花が見えることがありますが、故障ではありません。
2. 充電器・バッテリーパックについて
 - 充電中、充電器やバッテリーはある程度熱を持ちますが、故障ではありません。
 - 新品や長期間充電されていなかったバッテリーは、電池容量が低下し、本来の能力を発揮できない場合があります。この場合、2~3回充放電を繰り返すと電池容量が回復します。
3. 充電中、テレビ・ラジオ等に雑音が入る場合があります。この場合、充電器の電源プラグを別のコンセントに差し込んで充電してください。
4. バッテリーパックの温度が異常に上がると、温度センサーが作動し、本体の動作が停止します。その場合は必ず本体からバッテリーパックを取り外し、涼しい場所で冷ましてください。温度が下がれば再び使用できます。

本製品について

用途

- ◆芝生のキワ刈りに
- ◆細かい仕上げ刈りに

各部の名称・セット内容

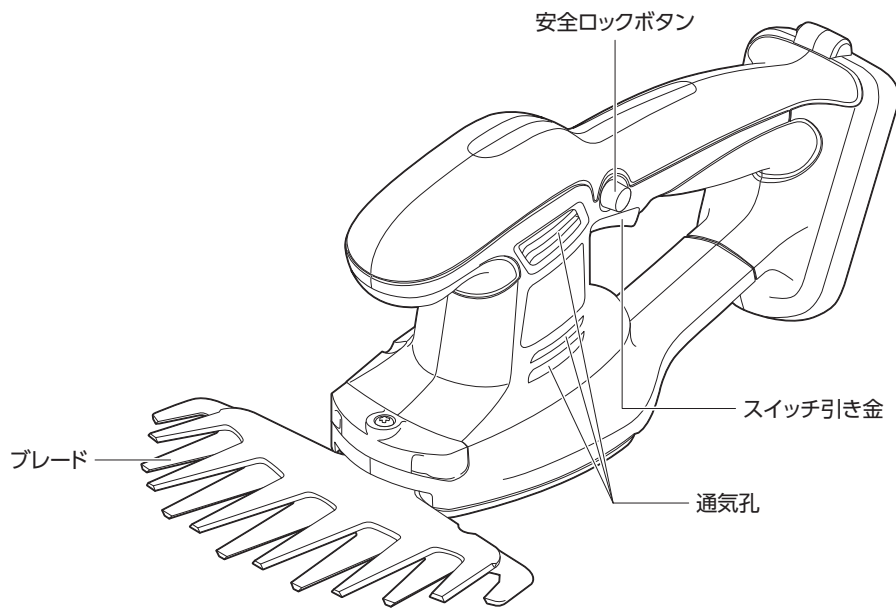
要確認

初めて梱包を開封したときは、下記の内容について確認してください。

- 付属品が全て揃っているか
- 破損した箇所はないか

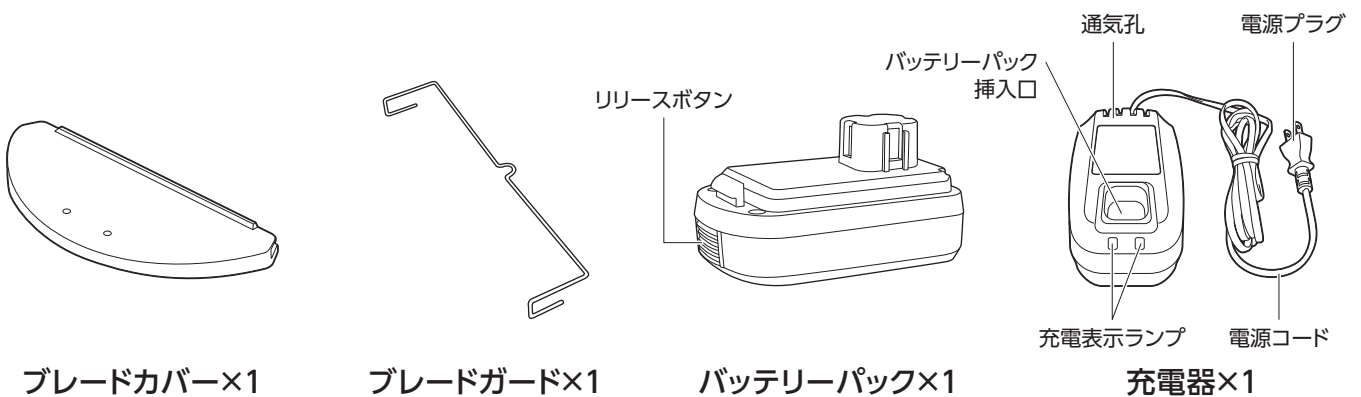
万一、不具合な点がありましたら、お買上げの販売店又は(株)高儀までご連絡ください。

本体



芝生バリカン本体×1

付属品



仕 様

●本体(KH09-0971)

モーター電圧	DC10.8V
ストローク数	約1200min ⁻¹
ブレード駆動方式	両刃駆動
刈り込み幅	約160mm
連続使用時間	約25分 ※1
サイズ	約長さ320×幅190×高さ125(mm)
質量	約1.1kg(バッテリーパック含む)

- ※ 本製品は専用バッテリーパック(BP-108KNA)以外使用できません。
- ※ 製品改良の為、仕様・外観は予告なく変更する場合があります。あらかじめご了承ください。
- ※1 数値は目安です。バッテリーパックの充電状態や芝生の種類、刃物の切れ味等の作業条件により異なります。
- ※2 気温・バッテリーパックの残量によって充電時間が変化します。充電完了時、充電表示ランプが「赤」→「緑」に切り替わります。

●充電器(KN-01BC)

定格電圧	AC100V
定格周波数	50/60Hz
充電時間	約70分 ※2
出力電圧	DC10.8V
コード長	約1.8m

●バッテリーパック(BP-108KNA)

電池種類	リチウムイオン電池
電圧	10.8V
容量	1.5Ah

使用前の準備

充電方法

警告

- 必ずこの取扱説明書を全てお読みになり、正しくお使いください。
- 必ず専用の充電器・バッテリーパックを使用してください。また、充電器の使用電源は必ず銘板に表示してある電圧(家庭用AC100V)で使用してください。
- 充電器の電源コードは無理な力・熱・油等で損傷することがないように注意してください。
- 温度が10℃未満、又は35℃以上ではバッテリーを充電しないでください。

注

- お買上げ時、バッテリー残量が減っている場合があります。使用前に充電器で正しく充電してから使用してください。その際の充電は短時間で完了します。
- バッテリーパックと充電器の端子部分にごみづまりがある場合は、取り除いてください。
- 充電時間は周囲温度やバッテリーパックの状態により変動します。
- 使用直後のバッテリーパックは熱を持っているため充電することができません。必ず1時間以上冷ましてから充電してください。
- フル充電状態のバッテリーパックを再充電しないでください。
- バッテリーパック内部の温度が下がらないと充電が開始されません。

バッテリーパックの取付け・取り外し方

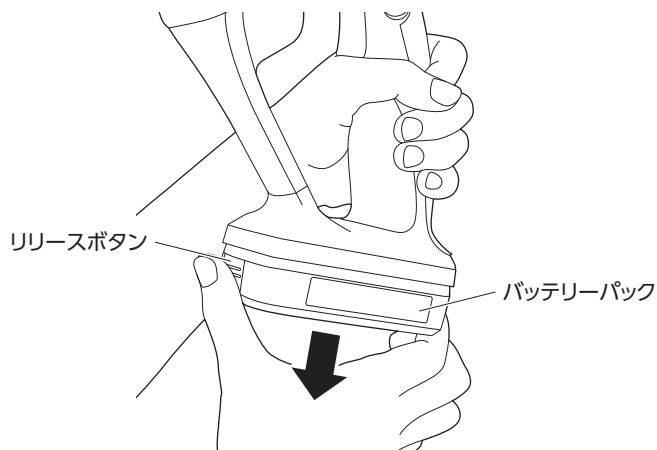
●取付け

本体を持ち、バッテリーパックを差し込みます。

- ・本体とバッテリーパックの向きを合わせて「カチッ」と音がするまでしっかりと差し込んでください。
- ・バッテリーパックがしっかりと固定されていることを確認してから使用してください。

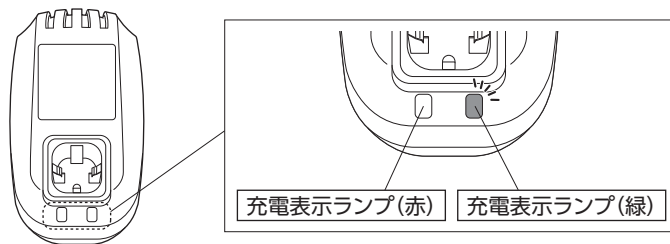
●取り外し

本体を持ち、リリースボタンを押しながらバッテリーパックを取り外します。

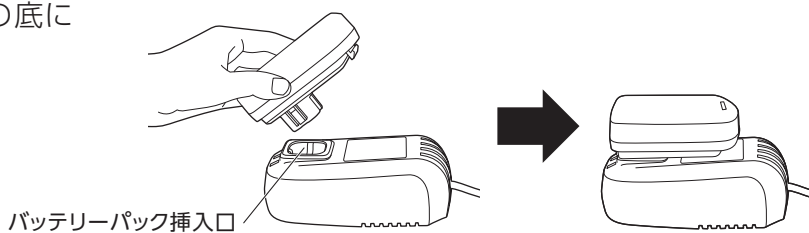


充電方法

1. 充電器の電源プラグをコンセントに差し込みます。充電表示ランプ(緑)が点灯したことを確認してください。

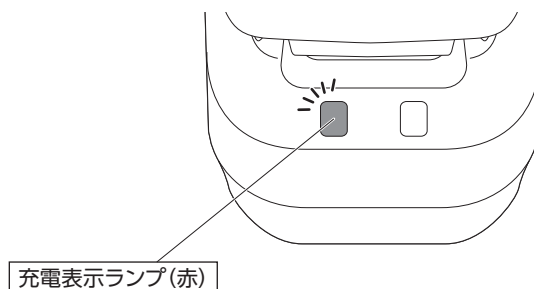


2. バッテリーパックを充電器の挿入口の底に当たるまでしっかりと差し込みます。

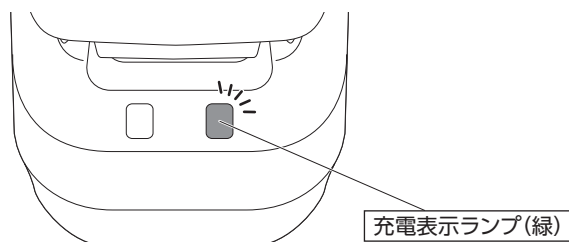


3. バッテリーパックを挿入して充電を開始すると、充電表示ランプが「緑」→「赤」に切り替わり、充電を開始します。

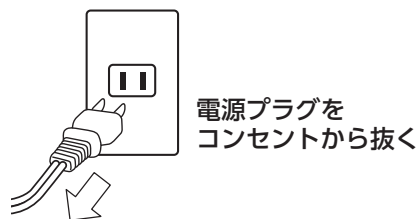
※ バッテリーパックがフル充電されている場合は、充電表示ランプは「赤」に切り替わりません。そのまま使用してください。



4. 約70分で充電が完了すると、充電表示ランプが「赤」→「緑」に切り替わります。充電が完了したら、バッテリーパックを充電器から取り外してください。



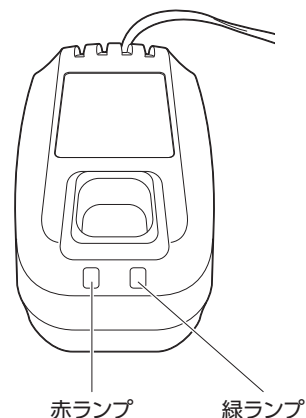
5. 充電が完了したら、必ず充電器の電源プラグをコンセントから抜いて、風通しの良い場所で十分に熱を冷ましてください。



使用前の準備(続き)

充電器のランプ表示について

ランプ色	点灯状態	状態
緑	点灯	通電中
		充電完了
赤	点灯	充電中



⚠ 注意

赤ランプが点灯しない場合

- バッテリーパックがフル充電されているか、バッテリーパックが熱を持っているため、充電できません。室温が25℃以下の風通しの良い場所で1時間以上冷ましてください。バッテリーパック内部の温度が下がらないと充電が開始されません。

どのランプも点灯しない場合

- 充電器の故障が考えられます。直ちに充電器の電源プラグをコンセントから抜き、使用を中止して、お買上げの販売店にお申し付けください。又は(株)高儀「お客様相談窓口」(ホームページ含む)に相談してください。

充電時間が短すぎる場合

- 充電時間が規定時間(約70分)に大きく満たない時間で終了してしまう場合、充電異常になっていたおそれがあります。バッテリーパックや充電器を十分に冷ましたうえで再度充電を行ってください。それでもフル充電出来ない場合は、バッテリーパックもしくは充電器の故障が考えられます。

充電時間が長すぎる場合

- 充電時間が70分を著しく超えても、充電が完了しない場合はバッテリーパックもしくは充電器の故障が考えられます。直ちに使用を中止してください。

充電異常が復旧しない場合又は、バッテリーパック及び充電器の故障が考えられる場合は、直ちに充電器の電源プラグをコンセントから抜き、使用を中止して、お買上げの販売店にお申し付けください。又は(株)高儀「お客様相談窓口」(ホームページ含む)に相談してください。

ブレードガードの取付け・取り外し方

警告

- 必ずバッテリーパックを本体から抜いてください。本体が作動してけがのおそれがあります。
- ブレードカバーを取り付けて作業してください。

注

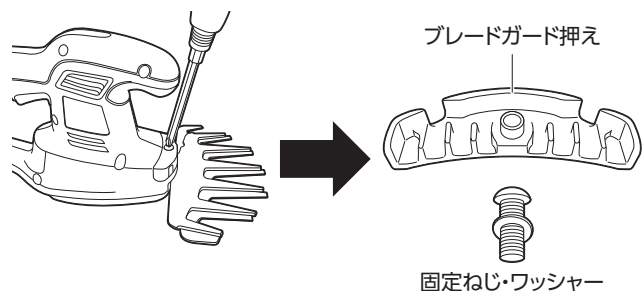
- 手袋などを着用のうえ、作業してください。
- ブレードガードの取付けには⊕ドライバーが必要です。⊕ドライバーはセット内容には含まれていませんので、お手持ちの物をご用意ください。

ブレードガードは、縁石などにそわせて刈り込むときに便利です。必要に応じて取付け・取り外しを行ってください。

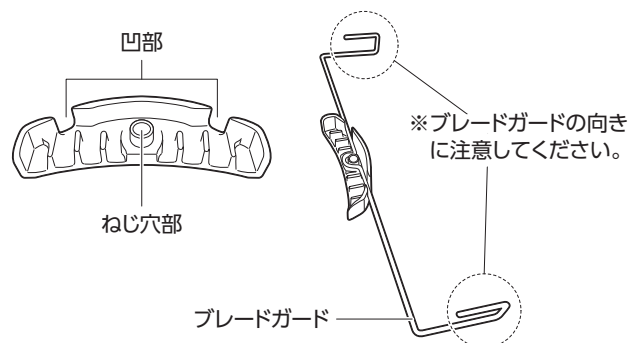
取付け

1. お手持ちの⊕ドライバー (No.2) を使い、ブレードガード押え・ブレードガード固定ねじ・ワッシャーを外してください。

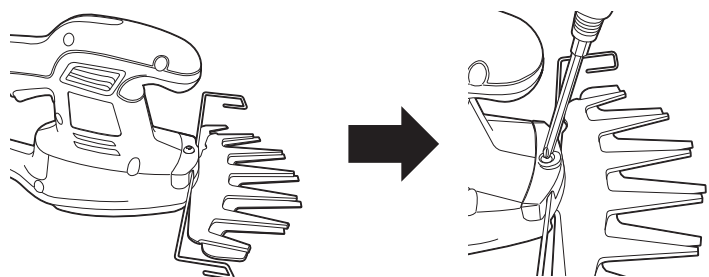
※ブレードガード固定ねじ・ワッシャーをなくさないように注意してください。



2. ブレードガード押えにブレードガードをセットします。ブレードガード押えのねじ穴部と凹部にきちんとセットしてください。



3. 図のように本体にしっかりセットし、1.とは逆手順でねじを取り付けます。※ねじの締めすぎは割れの原因となりますので注意してください。



取り外し

- 取付けと逆の手順で行ってください。

使い方

操作方法

⚠ 警告

- 本製品は刃物を高速で駆動させる電動工具です。使用のときは細心の注意を払い、作業する環境を整え(雨中・雨上がり・散水直後の濡れている環境では使用せず、作業の邪魔になるものは移動、又は取り除いてください。)、作業者は体調を考慮し(作業に疲れたときは休憩をし、体調の優れないときは、作業を控えてください。)、本体・付属品等の点検を十分にし(本体の調子が悪いときや異常がある場合は、使用しないでください。)、作業に適した服装で行ってください。
- 本製品は芝生の刈り込み専用で使用してください。指定以外の用途(雑草や生垣の刈り込み・庭木の整枝)に使用しないでください。けがや故障の原因になります。
- スイッチ引き金に指をかけて運ばないでください。不意な始動によるけがの原因になります。
- 安全ロックボタンを押した状態で固定しないでください。※1セーフティー機構が働かず、けがの原因になります。
- ブレードの取付け・取り外しのときは、必ずバッテリーパックを本体から外してください。本体が作動して、けがのおそれがあります。
- 本体にバッテリーパックを取り付けるときは、スイッチ引き金に指をかけないでください。不意な始動により事故の原因となります。

⚠ 注意

- モーターをロックさせるなどの無理な使用はしないでください。
- バッテリーパックの連続使用は2個までにしてください。また、連続使用する場合は本体を十分に冷ましてください。(やけど・故障の原因)

◇ 注

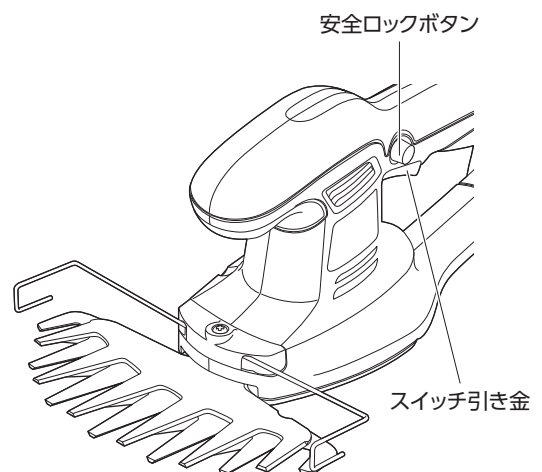
- 使用する前に、ブレードを固定しているねじが締まっているか確認してください。
- 使用前・使用后・使用時間が長くなるときは、ブレードに注油(ミシン油など粘度の低い油)をしてください。
- 使用中、バッテリーパック残量が少なくなるとブレードの動きが遅くなり、切れ味が落ちます。

■スイッチ引き金操作

セーフティー機構※1

スイッチ引き金は、安全ロックボタンを押さなければ入りません。

- ①安全ロックボタンを押したまま
- ②スイッチ引き金を引くと作動します。
- ③スイッチ引き金を離すと停止します。



■刈り込み方法

⚠ 警告

- 刈り込みのときは、両手で本体をしっかり保持し、手がブレードに触れることのないように十分に注意してください。
- 使用中は、ブレードに手や顔等を近づけないでください。また、スイッチを切ってもブレードは数秒間、惰性で動いていますので注意してください。けがの原因になります。
- 異物をかみ込んだときは、直ちにスイッチを切り、本体からバッテリーパックを抜き取り、異物を取り除いてください。

◇ 注

- 炎天下での作業はできる限り避けてください。炎天下での作業をする場合は暑さ対策をし、体調に十分注意してください。
- 作業途中(休憩時など)に、本体を直射日光の当たる場所・高温になる場所に放置しないでください。モーターの冷却が十分に行われず、モーター焼損の原因になります。
- モーターがロックしたり、回転が極端に落ちるような使い方をしないでください。モーター焼損の原因になります。
- 本体のヘッド部(モーター周辺)が熱くなるようでしたら、使用を中止し、温度が下がるまで待ってください。
- 濡れた芝生の刈り込みはしないでください。故障の原因になります。
- 砂や土が付着した芝の刈り込みは、ブレードの切れ味の劣化がすすみます。注意してください。
- 刈り込みをする前に、石や枝等の異物がないことを確認してください。製品の故障や刃こぼれだけでなく、反発により、思わぬけがの原因になります。

芝生の刈り込み方法

1. 本体を芝生の上に置き、滑らせるように前進させてください。

また、地面ギリギリで刈り込みをすると石などがあたり、刃の損傷を招きます。

※土や砂が付着した芝を刈るとブレードの切れ味が持続せず、切れにくくなります。

2. 縁石などの側面にブレードガードをそわせての刈り込みも可能です。刃の跳ね返りを防ぎ、安全に作業をすることができます。

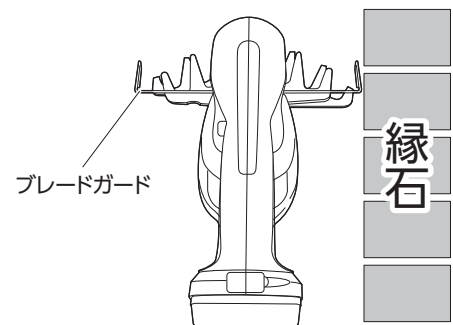
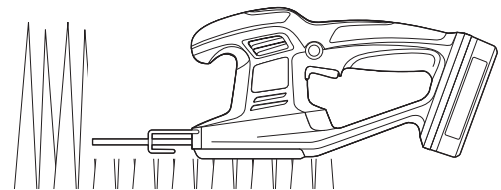
〈注意〉

刈り込み時には刃先を地面にあてないように注意してください。

製品の損傷を招くだけでなく、大変危険です。

※刈り込み後の切りカスは集めて取り除いてください。そのまま放置していると、美観を損ねるだけでなく、病害虫発生の原因になります。

← 刈り込み方向



使い方

使い方(続き)

■保護機能について

作業中に能力以上の切断物をかみ込んでモーターが動かない場合、モーター・バッテリーを保護するために自動的に運転を停止します。

一旦スイッチ引き金を戻すと保護機能は解除されますが、以下の確認を行ったうえで再使用してください。

復旧作業手順

- ①スイッチ引き金から手を離し、本体からバッテリーパックを取り外す。
- ②ブレードに枝や異物をかみ込んでいる場合は取り除き、ブレードの刃先に変形が無いか確認をする。
◇注◇ 必ず保護手袋を着用して行ってください。
- ③バッテリーパックを本体に取付け、動作を確認する。

※復旧作業を行っても動かない場合は、使用を中止し、お買上げの販売店に修理をご依頼ください。

ブレードの取り外し・取付け方

警告

- ブレード交換のときは必ずスイッチを切り、電源プラグを抜いた状態で行ってください。本体が作動して事故の原因になります。

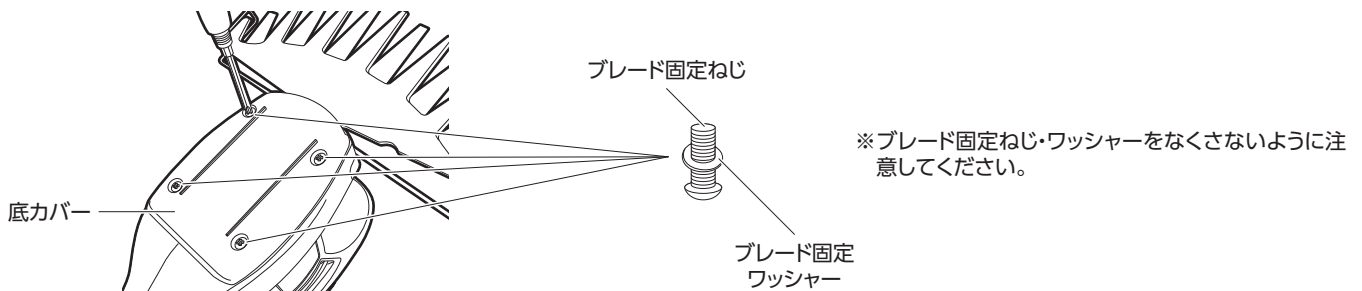
注

- ブレードは刃物です。取扱時には手袋を着用するなどして十分に安全に配慮してください。
- ⊕ドライバーはセット内容に含まれておりません。お手持ちの物を用意してください。

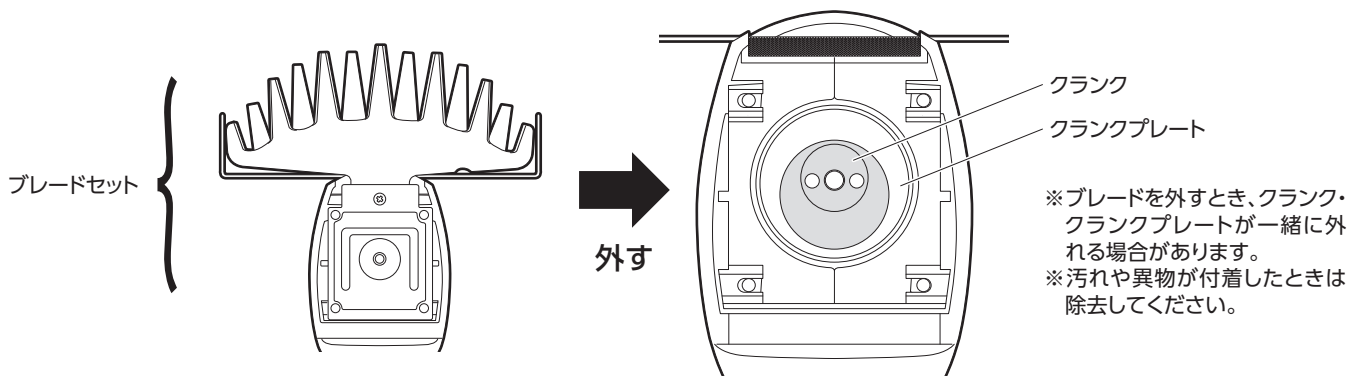
取り外し

アドバイス ブレードを取り外すときは、上刃と下刃が互い違いの位置で行ってください。重なった位置で行いますと、クランクと上刃・下刃のクランクガイド穴が絡んで外しづらくなります。

1. 本体裏面にある底カバーを外します。
お手持ちの⊕ドライバー (No.2) を使い、ブレード固定ねじ・ワッシャー (4箇所) を外してください。

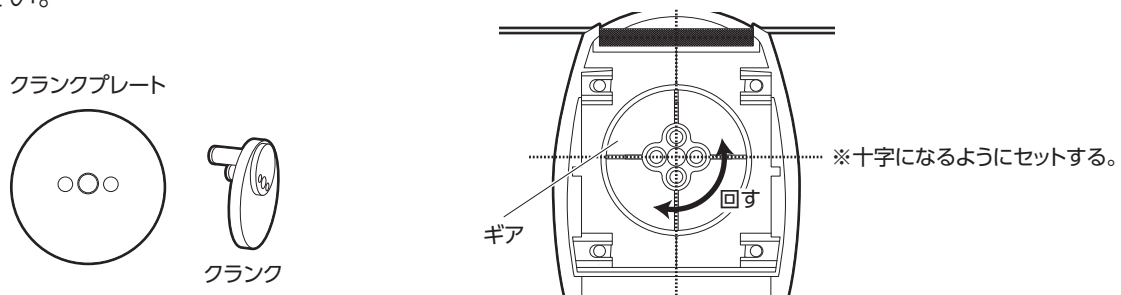


2. ブレードセットを外してください。



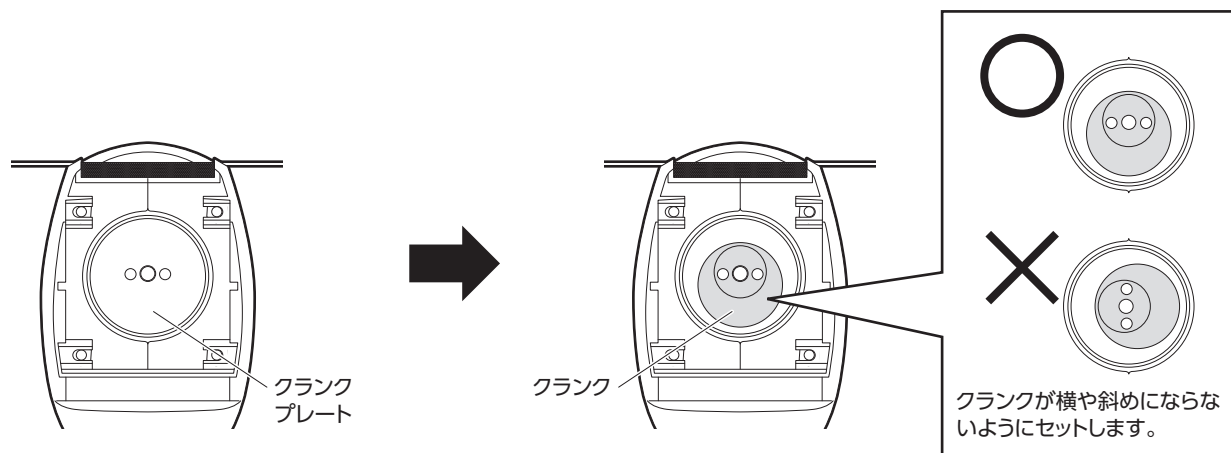
取付け

1. クランク・クランクプレートを外すと中にギアがあります。このギア向きが図の位置になるように回してください。

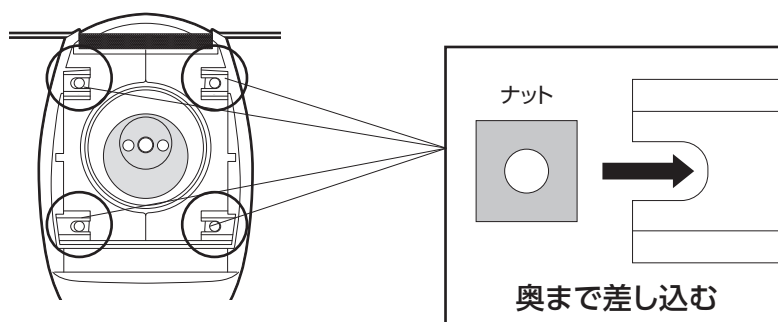


使い方(続き)

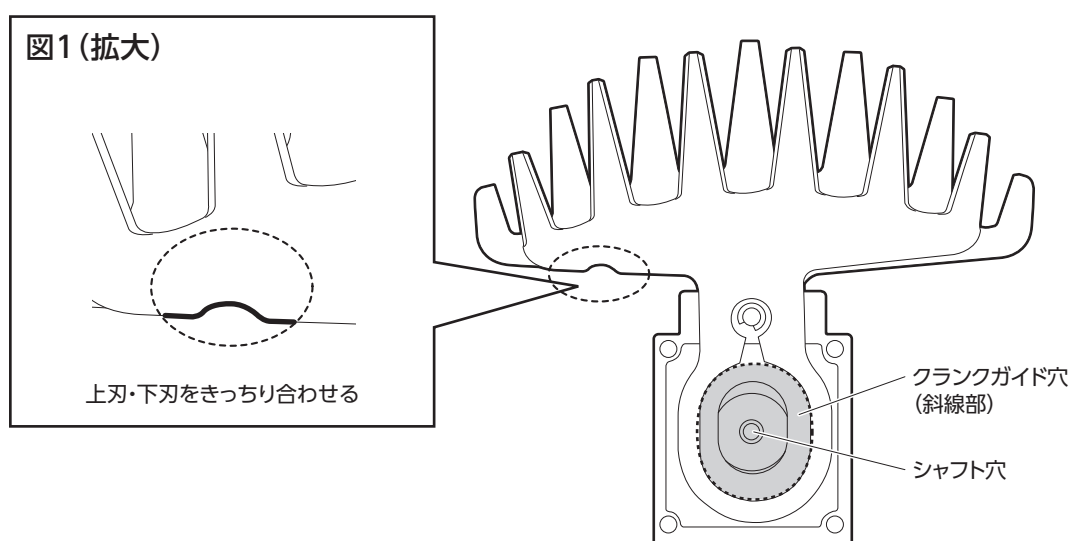
- 2.ギアの上にクランクプレートとクランクを順番にセットします。
クランクが縦並びになるようにセットします。



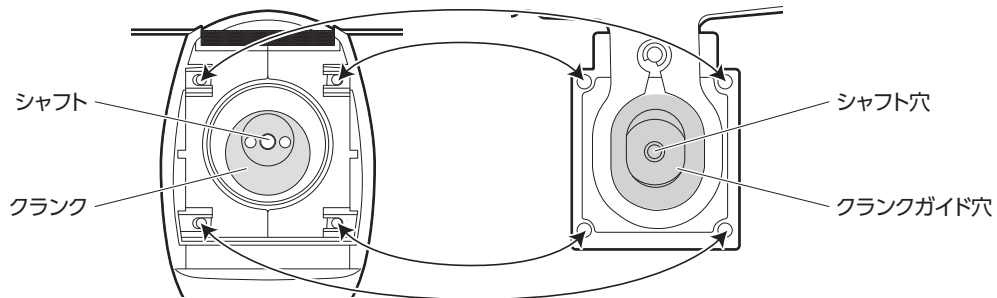
- 3.ナット(4箇所)が確実に奥まで差し込んであるかどうか確認をします。



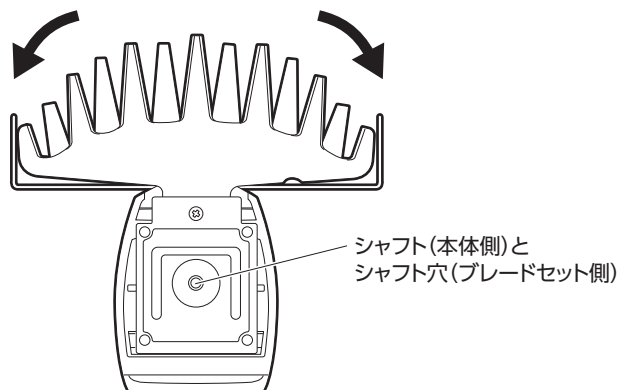
- 4.①ブレードの上刃・下刃が互い違いの位置になるように合わせます。
図1(拡大)でブレードを合わせると、正確に刃が互い違いになります。
②クランクガイド穴の中心にシャフト穴が位置するように合わせます。



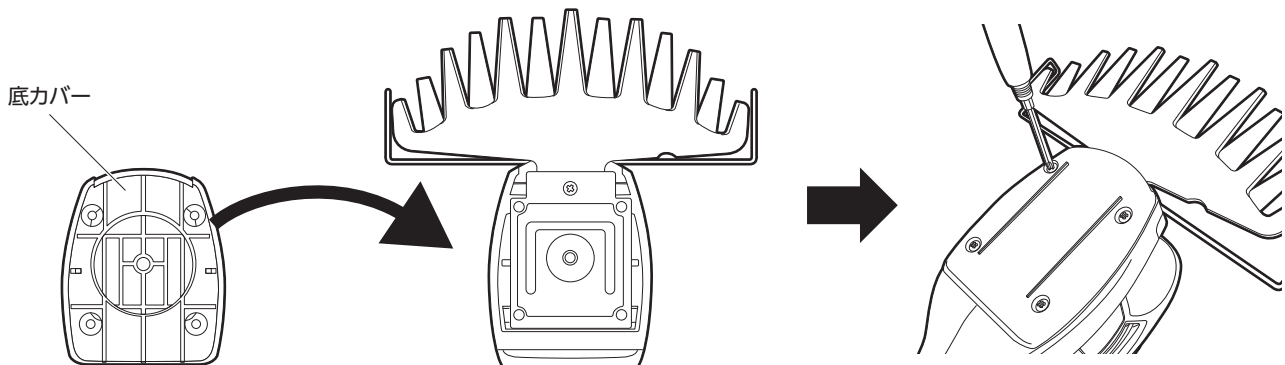
5. シャフトとシャフト穴、クランクとクランクガイド穴が合うようにブレードをセットします。



※ブレードを左右に少し動かし、シャフトとシャフト穴をきちんと合わせてください。



6. 底カバーを、取り外し手順(※P18参考)とは逆手順で取り付けます。



※浮きあがりやズレがないように、確実に取り付けてください。

※取付け後は本体を横から見て、ブレードセットが確実にセットされていることを確認してください。

※クランク部のグリースは拭き取らないでください。クランク部・グリースに異物(ごみなど)が入り込んだ場合は、きれいに取り除き、新しいグリースをつけてください。グリースが十分に塗布されていないまま使用されますと、故障の原因になります。

※ブレードが正常に動かない場合は、ブレードとクランクのかみ合わせがよくありません。もう一度最初からやり直してください。

お手入れ

お手入れと保管方法

⚠ 警告

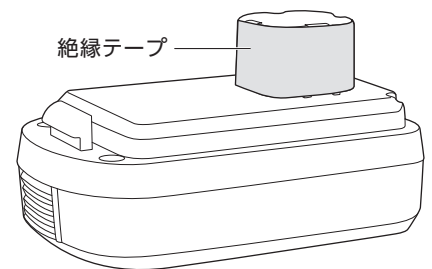
- お手入れのときは必ずスイッチを切り、本体からバッテリーパックを取り外した状態で行ってください。また、作業直後は熱を持っていますので、冷めるのを待ってから行ってください。
- 故障・異常時は直ちにスイッチを切って本製品の使用を中止し、お買上げの販売店にお申しつけください。又は(株)高儀「お客様相談窓口」(ホームページ含む)に相談してください。

バッテリーパック・充電器について

⚠ 注意

- 本体や充電器・バッテリーパックを、温度が50℃以上に上がる可能性がある場所(使用中の暖房器具の付近・車中・直射日光下)に放置・保管しないでください。(故障・バッテリーパック劣化の原因)

- 約300回の充放電ができます。
- 長時間使用しない場合は、一旦使い切ってフル充電を行ってから保管してください。
使い切った状態で保管すると、バッテリーの性能が低下する場合があります。
直射日光のあたらない・風通しの良い・乾燥した場所に保管してください。
- バッテリーパックを保管・携帯する場合は、絶縁テープを端子部分に貼り付けてください。
- フル充電を行っても能力が通常の半分以下になった場合は、バッテリーパックの寿命ですので、使用せず新しいバッテリーパックをお買い求めください。
- バッテリーパックの寿命は、使用頻度・使用方法によって異なります。
- フル充電したバッテリーパックを再度充電しないでください。バッテリーパックが過充電され、寿命を短くします。
- 充電は10℃～35℃の範囲で行ってください。使用直後などの熱くなったバッテリーパックは、十分に冷やしてから充電してください。
- 蓄電能力維持のため、3か月に1度はフル充電を行ってください。



不要になったバッテリーパックを廃棄する際は、家庭ごみとして廃棄せず、お住まいの自治体に廃棄方法をお問い合わせください。

■本体について

⚠ 警告

- お手入れのときは必ずスイッチを切り、本体からバッテリーパックを取り外した状態で行ってください。また、作業直後は熱を持っていますので、冷めるのを待ってから行ってください。

各種ねじの点検

- 各種ねじにゆるみがないか定期的に点検してください。もし、ゆるんでいるねじがありましたら、しっかりと締めなおしてください。

清 掃

- 作業後は、ブラシなどでブレードや本体通気孔についた草や土を落としてください。
- 本体のお手入れには、ワックス・アルコール類・シンナー・ベンジン等は使用しないでください。また、水をかけての丸洗いはしないでください。(破損・故障の原因)
- 汚れの著しい場合は、薄めた中性洗剤を使用して水拭きしてください。その後、乾いた布で水分が残らないように拭き取ってください。

保 管

- ブレードガードに負担がかかるような保管はしないでください。変形したり破損する原因になります。
- 使用しないときは、直射日光のあたらない・風通しの良い・乾燥した・お子様の手の届かない安全な場所、又は鍵のかかる場所にきちんと保管してください。
- 本体やバッテリーパック・充電器を温度が50℃以上に上がる可能性のある場所(使用中の暖房器具の付近・車中・直射日光下)に保管しないでください。

■ブレードについて

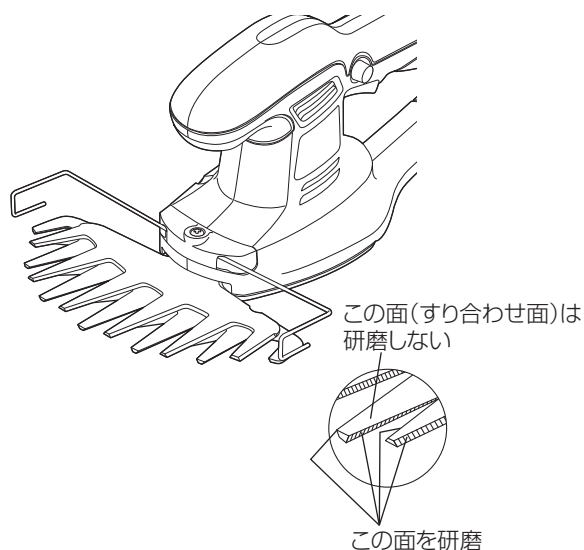
⚠ 警告

- お手入れのときは必ずスイッチを切り、本体からバッテリーパックを抜いた状態で行ってください。また、作業直後は熱を持っていますので、冷めるのを待ってから行ってください。

注

- ブレードは刃物です。取扱い時には手袋を着用するなどして十分に安全に配慮してください。
- ブレードの研磨作業は難しいため、新しいブレードセット(替刃)と交換することをお勧めします。

- ブレードは、硬めのブラシで汚れ(ヤニ・樹脂)を表裏ともにきれいに落とし、布で拭き取った後、ミシン油などの粘度の低い油を十分に塗ってください。
 - ブレードの水洗いは絶対にしないでください。
 - 針金・枝等をかみ込み、ブレードにかえりが出たり、傷がつくと、モーター故障の原因となります。ダイヤモンドヤスリなどで修正をするか、新しいブレードセット(替刃)と交換してください。(P18~20参照)
 - 修正研磨は、ブレード側面(上下刃)とすり合わせ面との角が丸くならないように注意して、ブレード側面(上下刃)を研磨してください。
- ※すり合わせ面は、研磨しないでください。



保 管

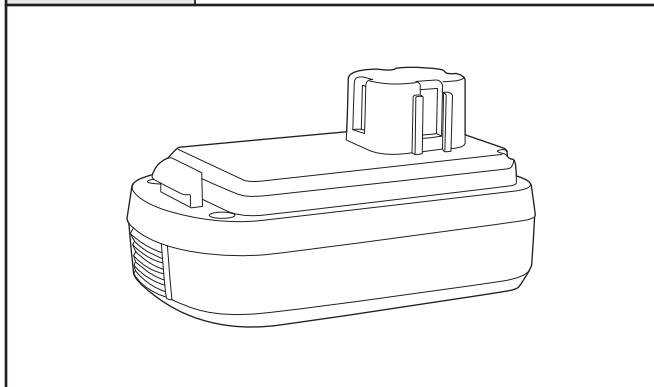
- 必ずブレードカバーをかぶせた状態で保管してください。
- 使用しないときは、直射日光の当たらない・風通しの良い・乾燥した・お子様の手の届かない安全な場所、又は鍵のかかる場所にきちんと保管してください。

お買上げの後に

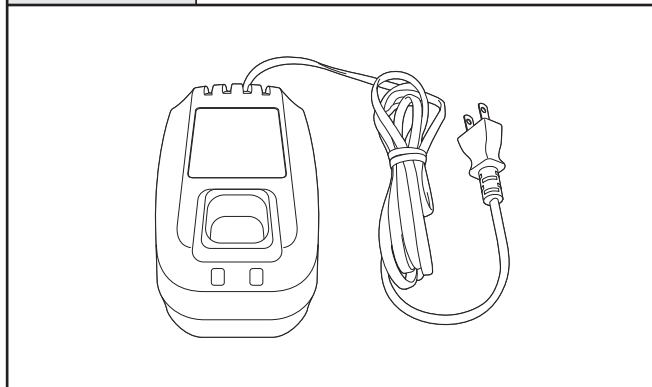
別売品のご紹介

●本製品をお買上げの販売店又は(株)高儀ホームページ(本書最終ページ参照)内の「製品サポート」よりお問い合わせください。ご注文のときは、下記の「品名・型式・JANコード」をお伝えください。

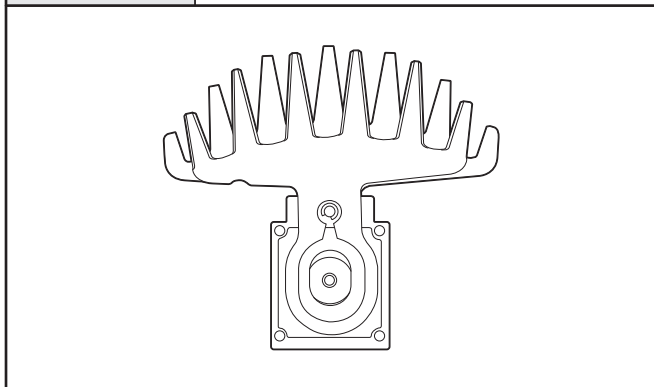
品名	10.8V専用 バッテリーパック
型式	BP-108KNA
JANコード	4907052 542631



品名	10.8V専用 充電器
型式	KN-01BC
JANコード	4907052 359581



品名	充電式芝生バリカン用替ブレード160mm
型式	CB-160
JANコード	4907052 540491



お買上げの後に(続き)

保証書

販売店名・お買上げ年月日を証明できる物(販売証明書やレシート等)が添付されていない場合、本書は無効となり、保証期間内であっても有料修理となります。必ずご確認ください。

- 保証期間内において取扱説明書などの注意書に従い、正常な使用・保管状態で故障した場合、本書により無償で修理致します。
- 保証期間内に故障して無償修理をお受けになる場合には、製品と本書に販売証明を付けた物をご持参のうえ、お買上げの販売店にご依頼ください。

品名	LIFELEX 10.8V充電式芝生バリカン			お買上げ日	年 月 日
型式	KH09-0971	JAN コード	4548927 000971	保証期間	お買上げ日より6か月
販売店	販売証明書やレシート等を添付してください。				

販売元 **コーナン**商事株式会社

保証規定

- 保証内容は本製品自体の無償修理に限ります。
保証期間内におきましても、その他の保証はいたしかねます。
- 保証期間内でも次の場合は有料となります。
 - 使用上の誤り及び不当な修理・改造による故障及び損傷。
 - お買上げ後の輸送・移動・落下等による故障及び損傷。
 - 火災・地震・水害・落雷・その他の天災・異常電圧による故障及び損傷。
 - 家庭用以外(例:業務用の長時間使用、車輛・船舶への搭載等)に使用された場合の故障及び損傷。
 - 本書の提示がない場合。
 - 本書に販売店名・お買上げ年月日を証明できる物が添付されていない場合、あるいは字を書き換えられた場合、個人販売など販売店が不明な場合。
- 本書は付属品・消耗品には適用されません。
- 本書は日本国内においてのみ有効です。 This warranty is valid only in Japan.
- 本書は最初の購入にのみ適用され、以降の転売・譲渡には適用されません。
- この保証書は、本書に明示した期間・条件のもとにおいて無償修理をお約束するものです。
従ってこの保証書によってお客様の法律上の権利を制限するものではありません。
- 保証期間経過後の修理については、お買上げの販売店又はホームページからお問い合わせください。
 - 修理可能な場合は、お客様のご希望により有料で修理させていただきます。
- 当社はこの製品の補修用性能部品を製造打ち切り後、基本5年間保有しています。*
性能部品とは、その製品の機能を維持するために必要な部品です。
*製造部品によっては5年間保有できない場合もあります。

株式会社 高儀 お客様相談窓口

※製品・部品購入・修理に関しては、お買上げの販売店又は弊社ホームページ内の「製品サポート」よりお問い合わせください。

TEL 0258-66-1233

受付時間 AM9:00~PM5:00(土日祝日及び弊社休日を除く)

ホームページ:

<http://www.takagi-plc.co.jp/>



■お客様相談窓口における個人情報の取扱い

弊社は、お客様へのサービス提供のため、収集目的を通知したうえで必要な範囲の個人情報や相談内容を収集させていただき、その記録を残すことがありますが、個人情報を適切に管理し、修理業務などのサービスを行うために必要な範囲内で開示する場合や、正当な理由がある場合を除き、第三者に提供しません。