

LIFELEX

バスケット棚付き洗濯機ラック YOU21-8753

材 質：本体 / スチールパイプ(粉体塗装)
：アジャスター / ポリプロピレン ABS樹脂
使用時サイズ(約)：幅 750~955(mm)
奥行 530(mm)
高さ 1800(mm)
耐 荷 重：全体 / 10kg・バスケット棚 / 6kg・木目調パイプ / 3kg

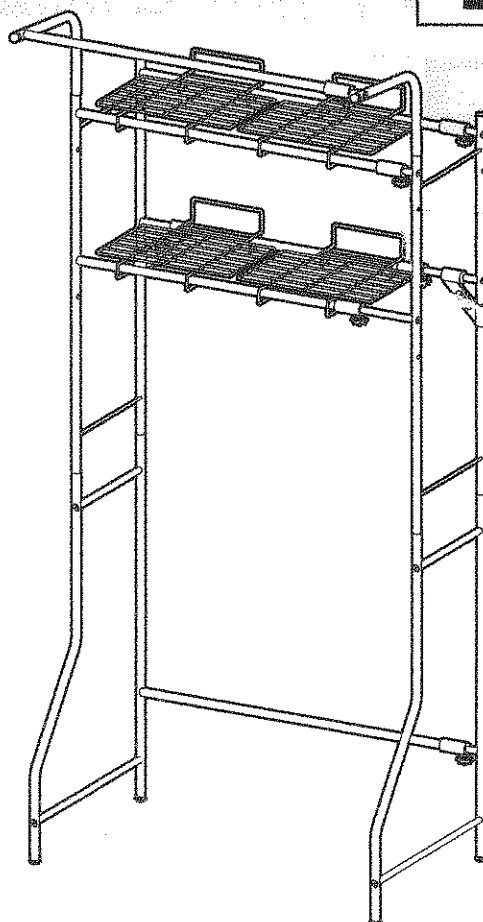
耐荷重

全体
10kg

バスケット
棚
6kg

木目調
パイプ
3kg

※耐荷重は測定値であり、保証値ではありません。



《完成図》

※イラストはすべてイメージです。

【組み立て前に下記注意事項を必ずお読みください】

このたびは本品をお買い上げいただきましてありがとうございます。ご使用の際は、この取扱説明書をよくお読みの上、正しい使い方でご愛用ください。この説明書は組み立て後も捨てずに、お使いになる方がいつでも見られるところに大切に保管し、下記内容を十分ご理解ください。

⚠ 使用上のご注意

- 素材の特性上、開封時に臭いがこもっている場合があります。設置直後は部屋の換気を行ってください。
- 本品は屋内用です。
- 本品はご家庭用です。業務用での使用は避けてください。
- 本来の用途以外には使用しないでください。
- お子様の玩具として使用しないでください。
- 乱暴な取り扱いをしないでください。
- 熱いものや重いものなど、本品の品質を損なう恐れがあるものをのせたりしないでください。
- 商品にぶら下がったり、危険な行為は絶対にしないでください。
- 均等に荷重がかかるようにものをのせてください。
- ものをのせたまま移動しないでください。変形・破損の原因となります。
- 定期的に汚れなどを拭き取ってください。
- 天災などの不可抗力や、不当な修理・改造による故障・破損に対する補償などはいたしかねます。
- 商品に異常が見られた場合は、直ちに使用を中止してください。
- 廃棄の際はお客様の各自治体の処理方法に従ってください。
- 製品の仕様は、改良により予告なく変更になる場合があります。

⚠ 設置場所のご注意

- 火気や高温のもの近くに設置しないでください。
- 必ず水平で安定した固い床面に設置してください。

保守・点検のお願い

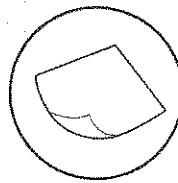
- 日常のお手入れは柔らかい乾いた布で軽く拭いてください。
- 水分、油などが付着した場合は素早く拭き取ってください。
- 著しい汚れを落とす場合は、薄めた中性洗剤を使用してください。
- 漂白剤やシンナー、ベンジンなどの薬品は使用しないでください。変色や色落ちの原因になります。
- パイプ・ボルト類はその取り付けが確実でぐらつきがないか定期的に点検してください。

組立上のご注意

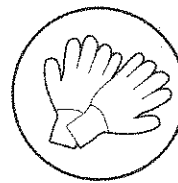
- 軍手の着用をおすすめします。手や指をはさむなどのケガにご注意ください。
- あて布や段ボールなどを敷くなど、床面や商品にキズなどがつかないようにご注意ください。
- 組み立ては必ず2人以上で行なってください。

ご準備ください

組み立て前にあて布・軍手などをご用意ください。



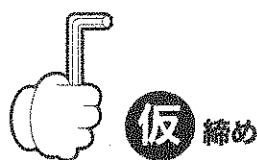
あて布



軍手推奨

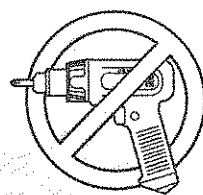
ご注意ください

組み立てのボルトの締め付けで、下記のマークが記載されている箇所は必ず「仮締め」で行ってください。

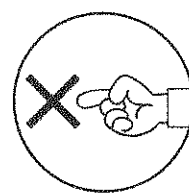


始めから締め付けすぎると後の組み立てに支障がでる場合があります。

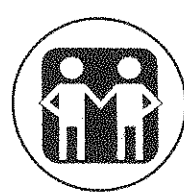
ご注意ください



電動ドライバー使用不可



指づめ注意!



2人以上

お願い

- 製品や梱包材を廃棄する場合は、お客様の各自治体の処理方法に従ってください。
- 天災などの不可抗力やお客様の取扱上の不注意、不当な修理や改造による故障、破損に対する補償はいたしかねます。

販売元

コーナン商事株式会社

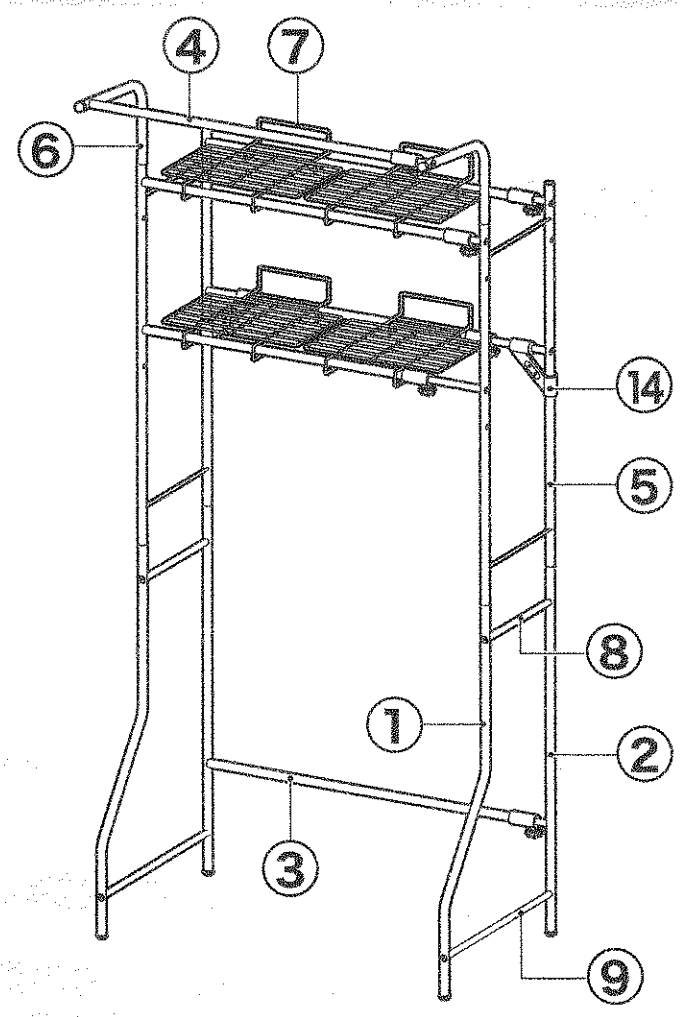
大阪府大阪市淀川区西宮原2丁目2番17号

MADE IN CHINA

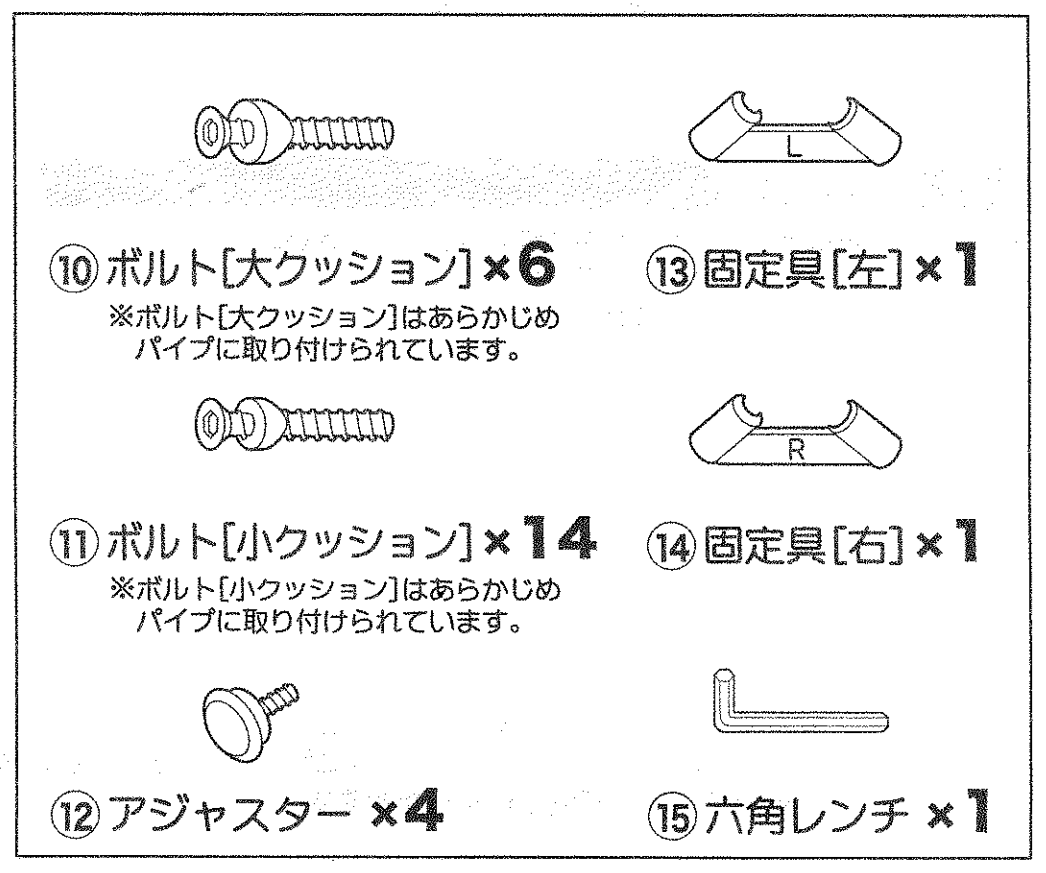
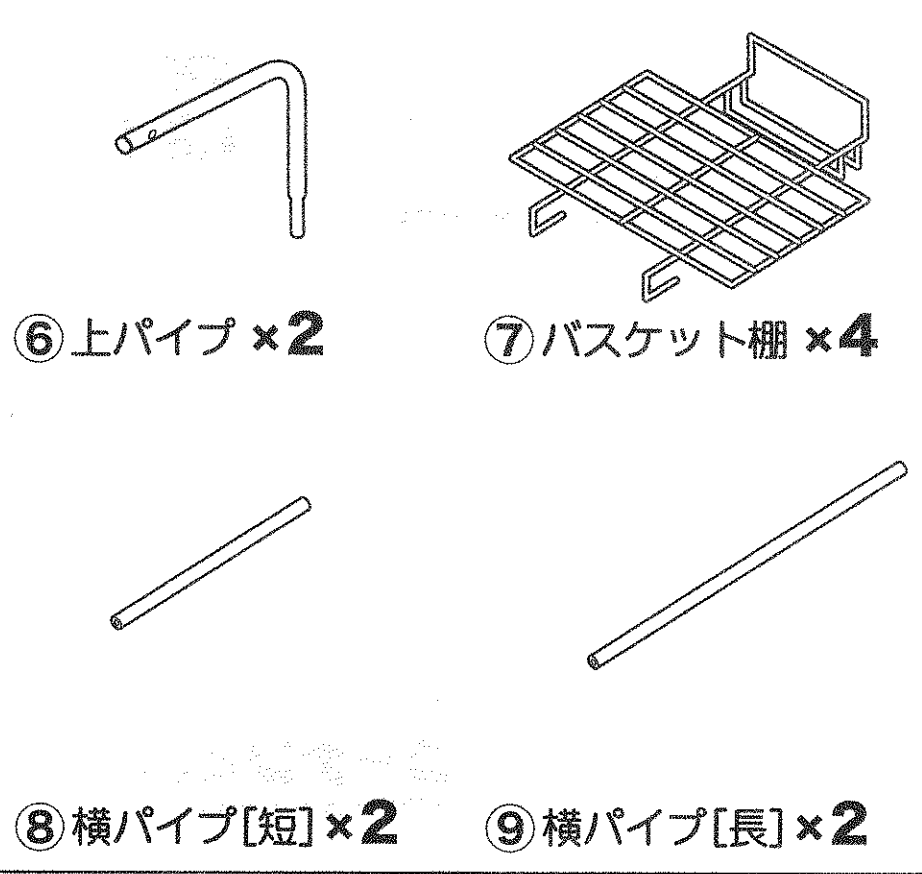
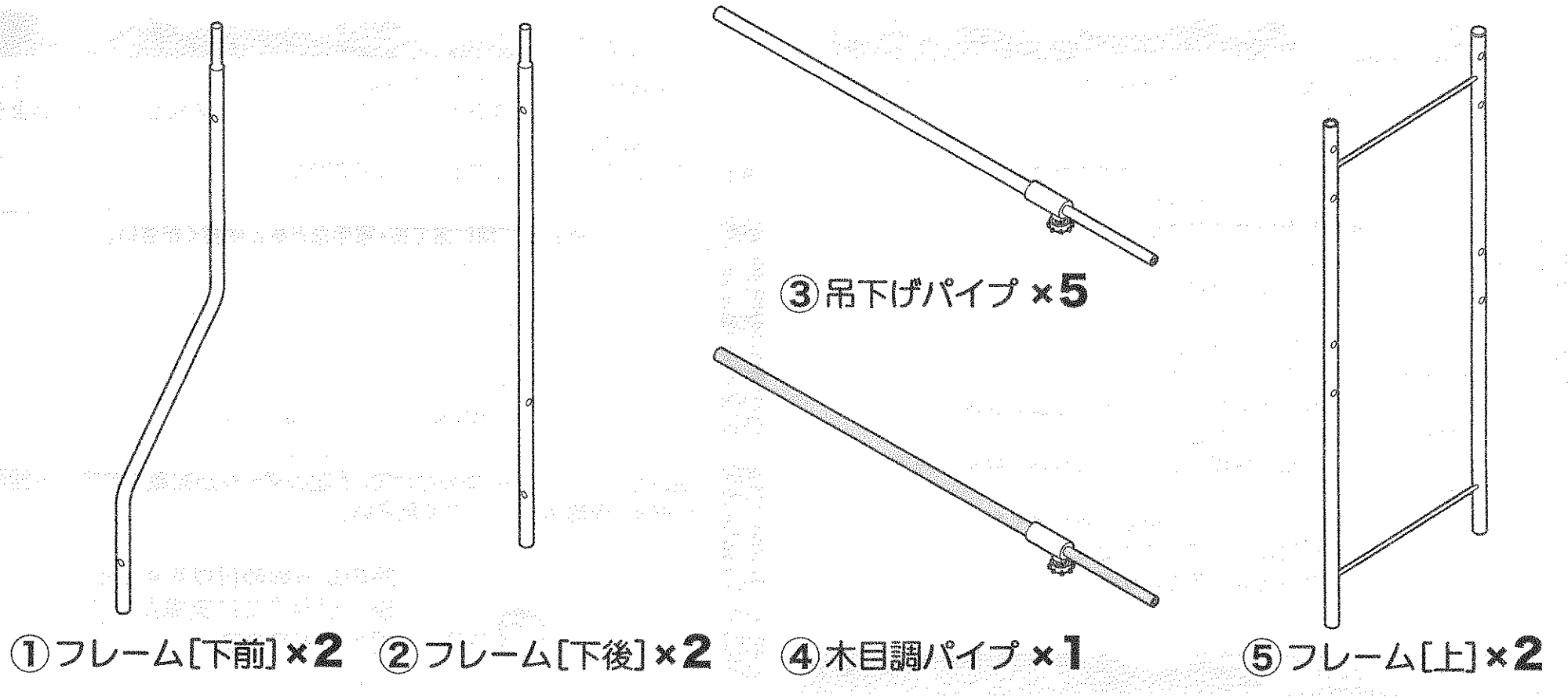
20ta-mar

バスケット棚付き洗濯機ラック

完成図



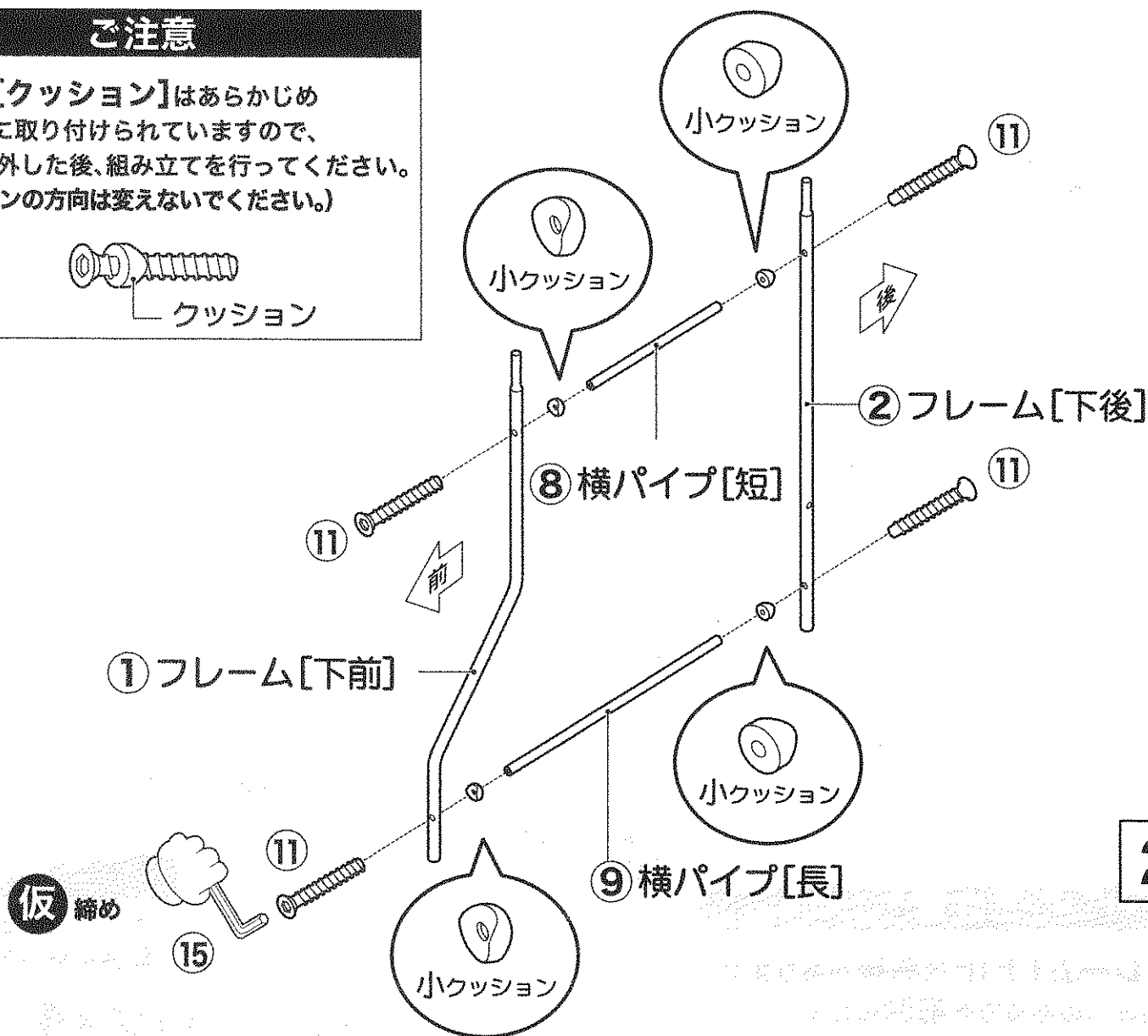
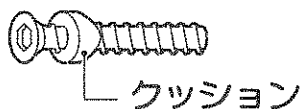
部材・部品



① フレーム[下前]・② フレーム[下後]に⑧ 横パイプ[短]・⑨ 横パイプ[長]を取り付けてください。

ご注意

ボルト[クッション]はあらかじめパイプに取り付けられていますので、一度取り外した後、組み立てを行ってください。(クッションの方向は変えないでください。)



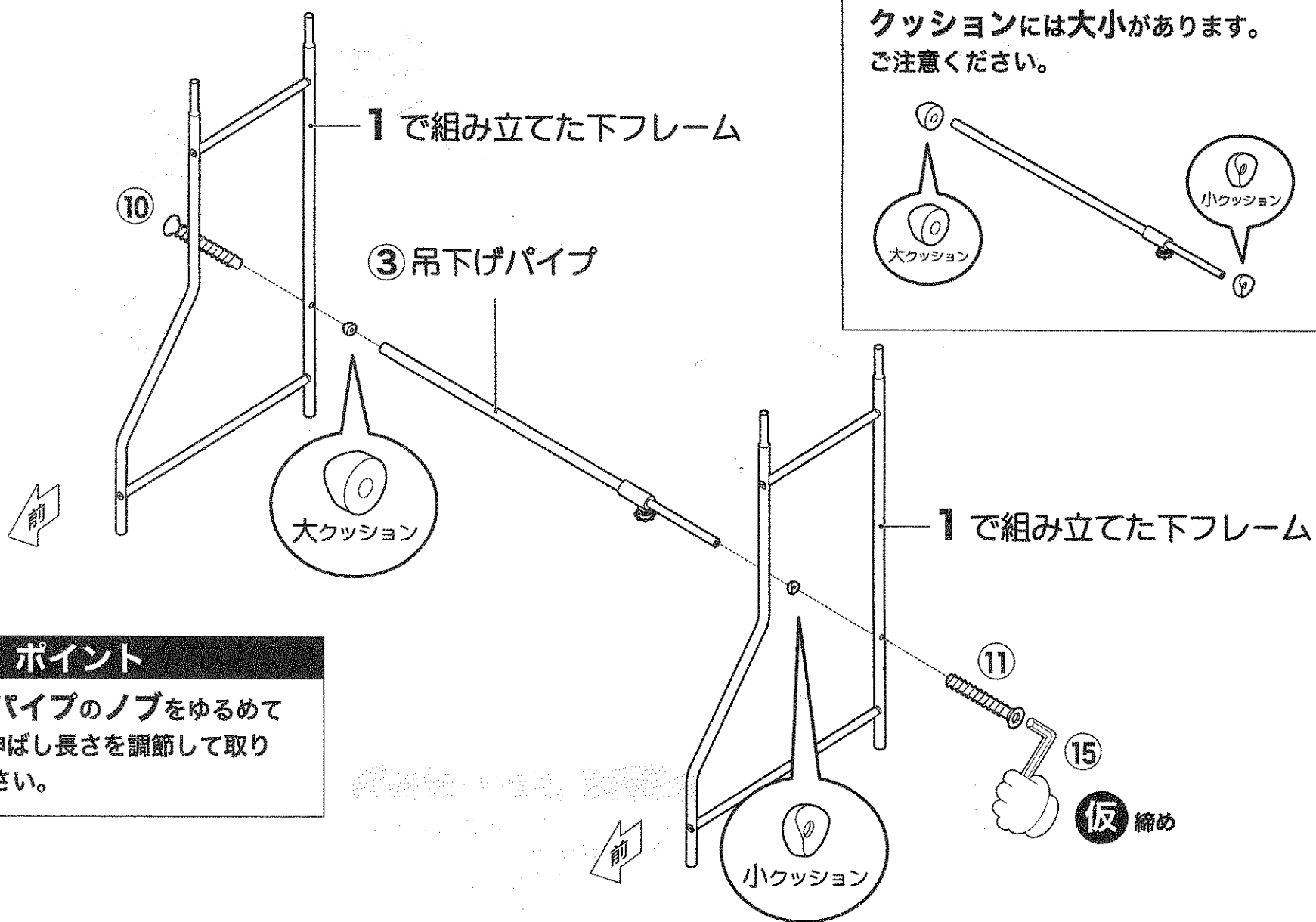
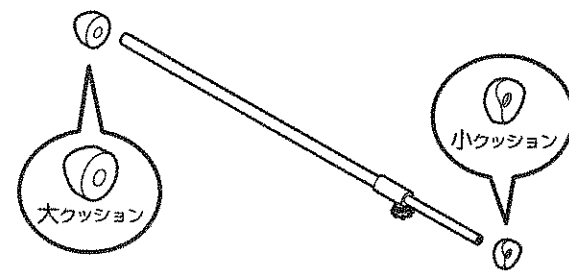
仮締め

2組

2 1で組み立てた下フレーム×2に③ 吊下げパイプ×1を取り付けてください。

ご注意

クッションには大小があります。ご注意ください。

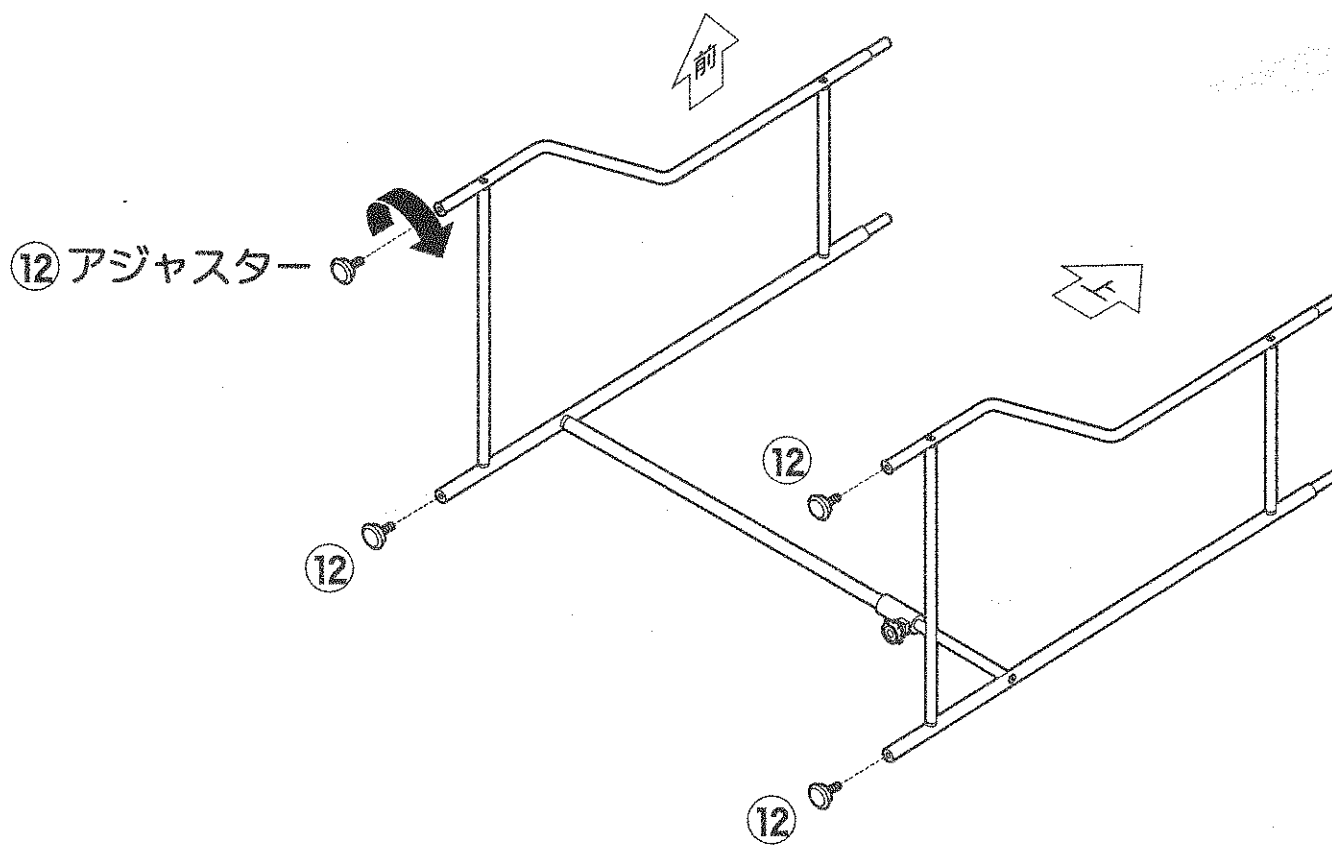


ポイント

吊り下げパイプのノブをゆるめてパイプを伸ばし長さを調節して取り付けてください。

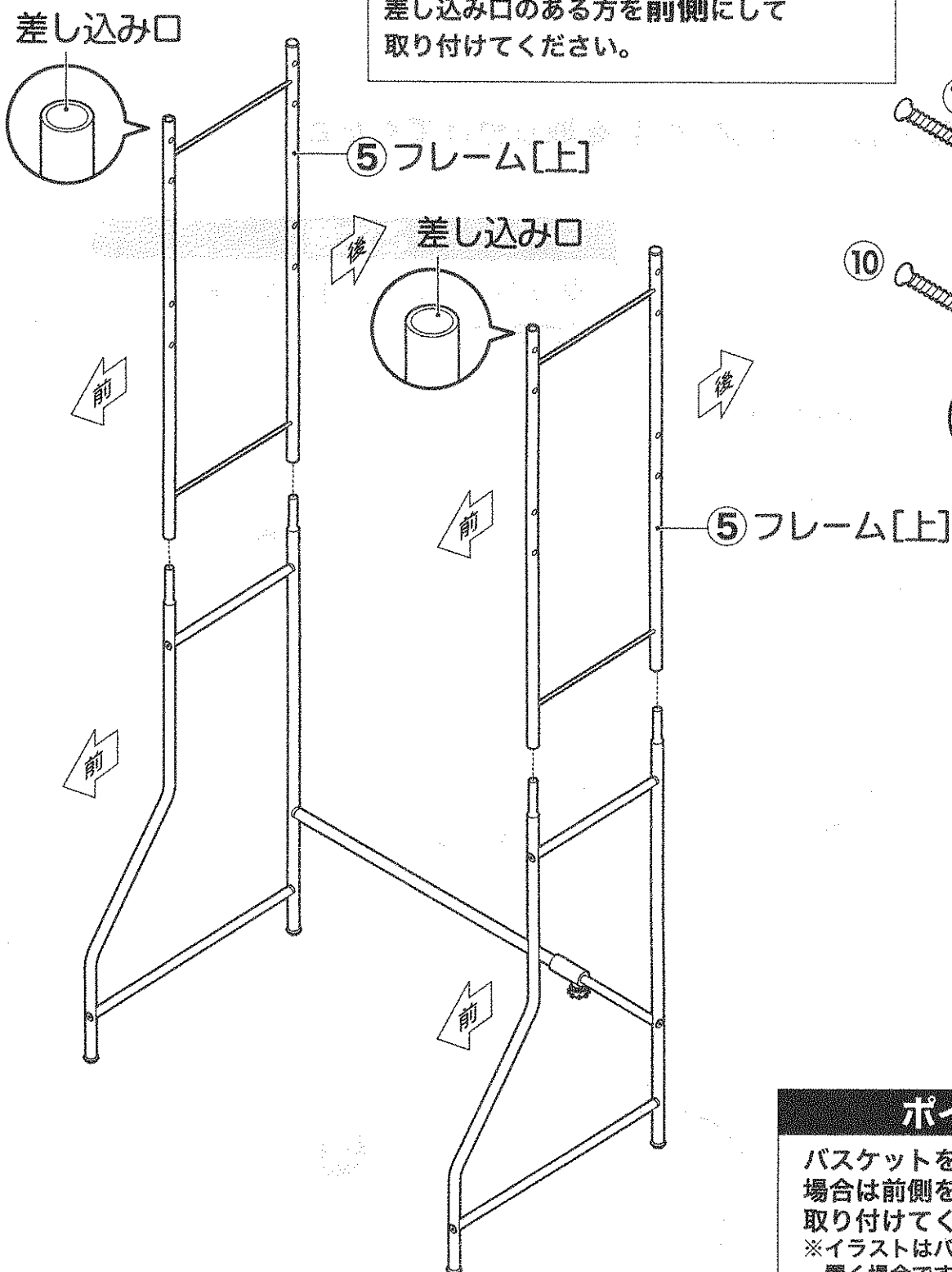
仮締め

3 本体を寝かし、⑫ アジャスター × 4 を取り付けてください。



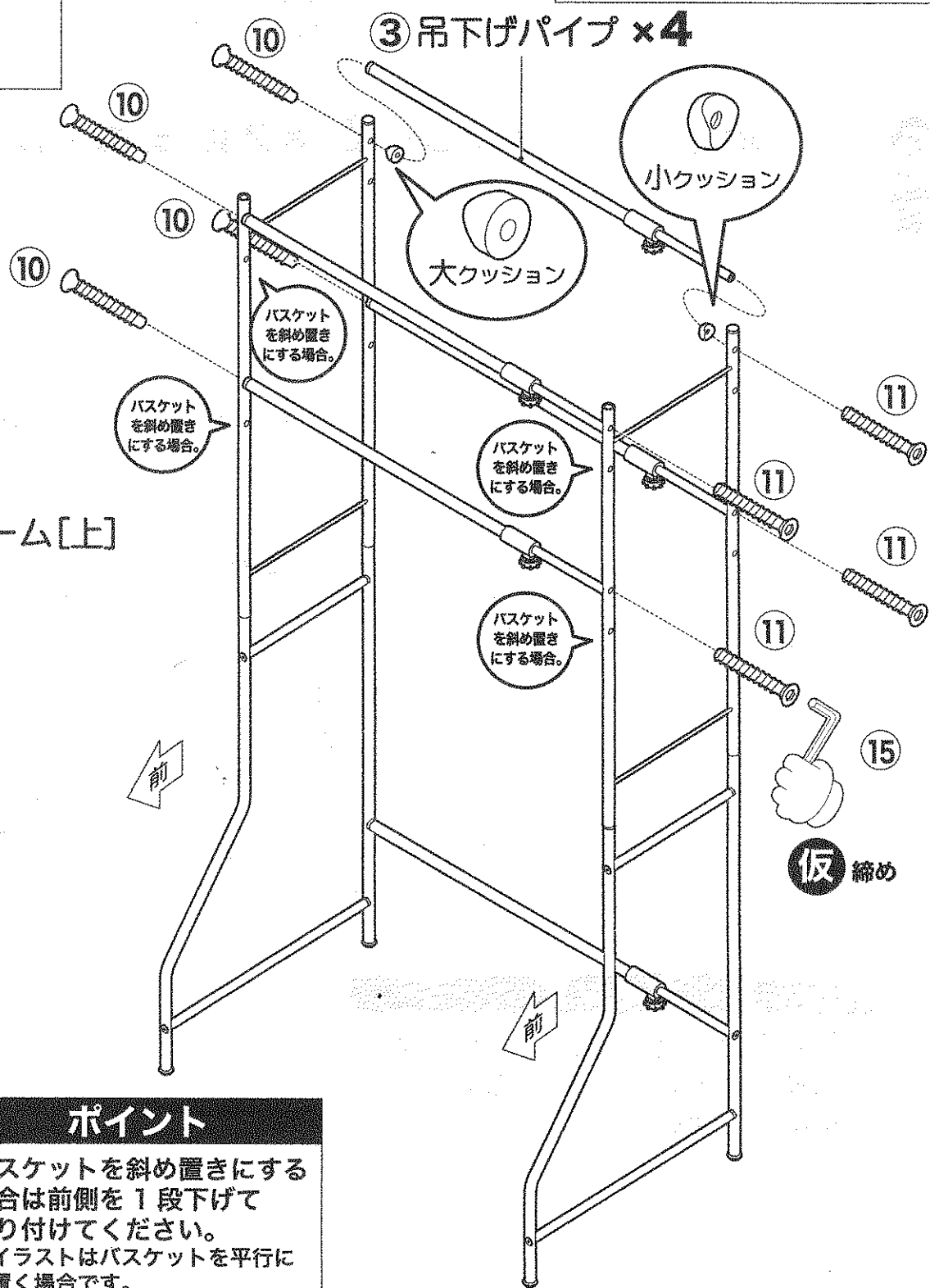
4 本体を起こし、⑤ フレーム[上] × 2 を差し込んでください。

ご注意
⑤ フレーム[上]には前後があります。差し込み口のある方を前側にして取り付けてください。



5 本体を起こし、③ 吊下げパイプ × 4 を取り付けてください。

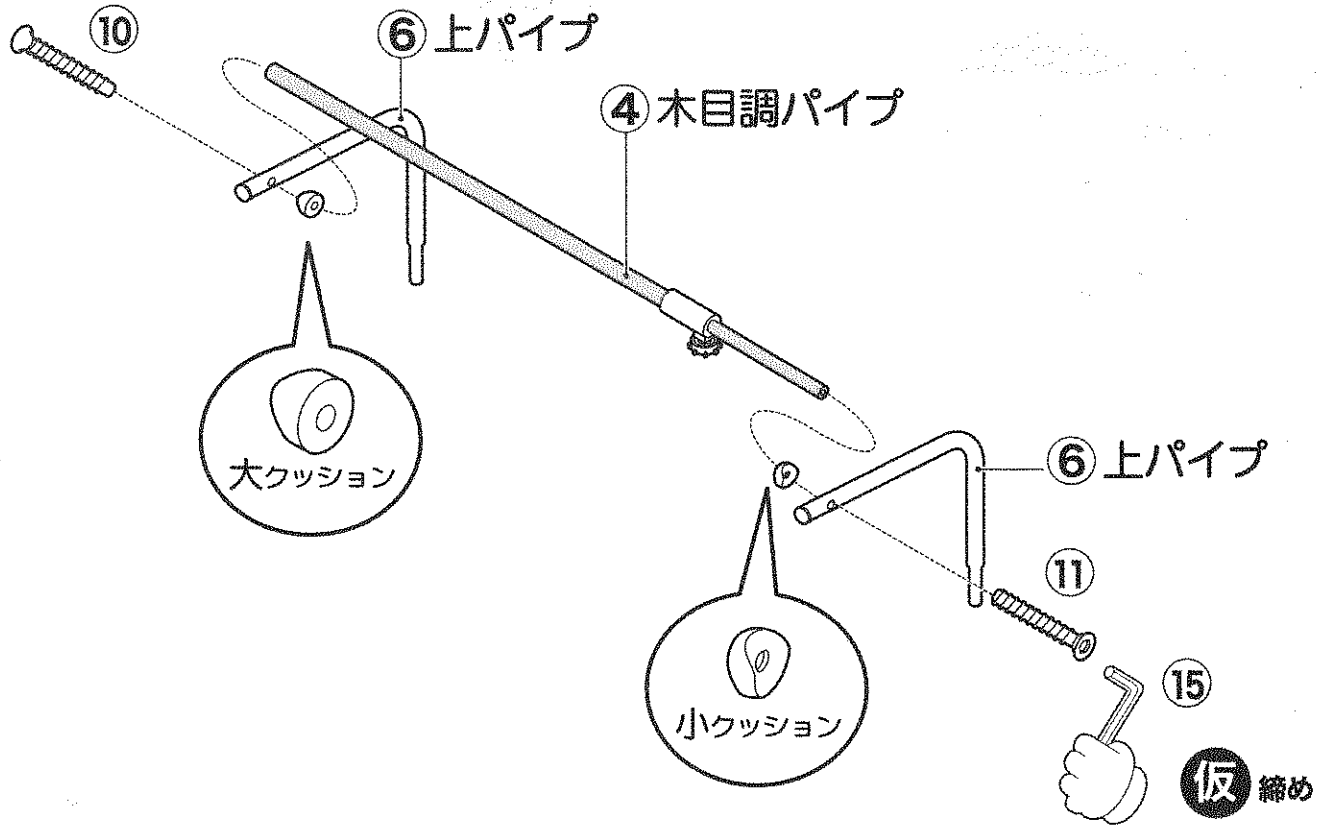
ポイント
クッションは他のパイプも同様にに取り付けてください。



ポイント
バスケットを斜め置きにする場合は前側を1段下げて取り付けてください。
※イラストはバスケットを平行に置く場合です。

仮締め

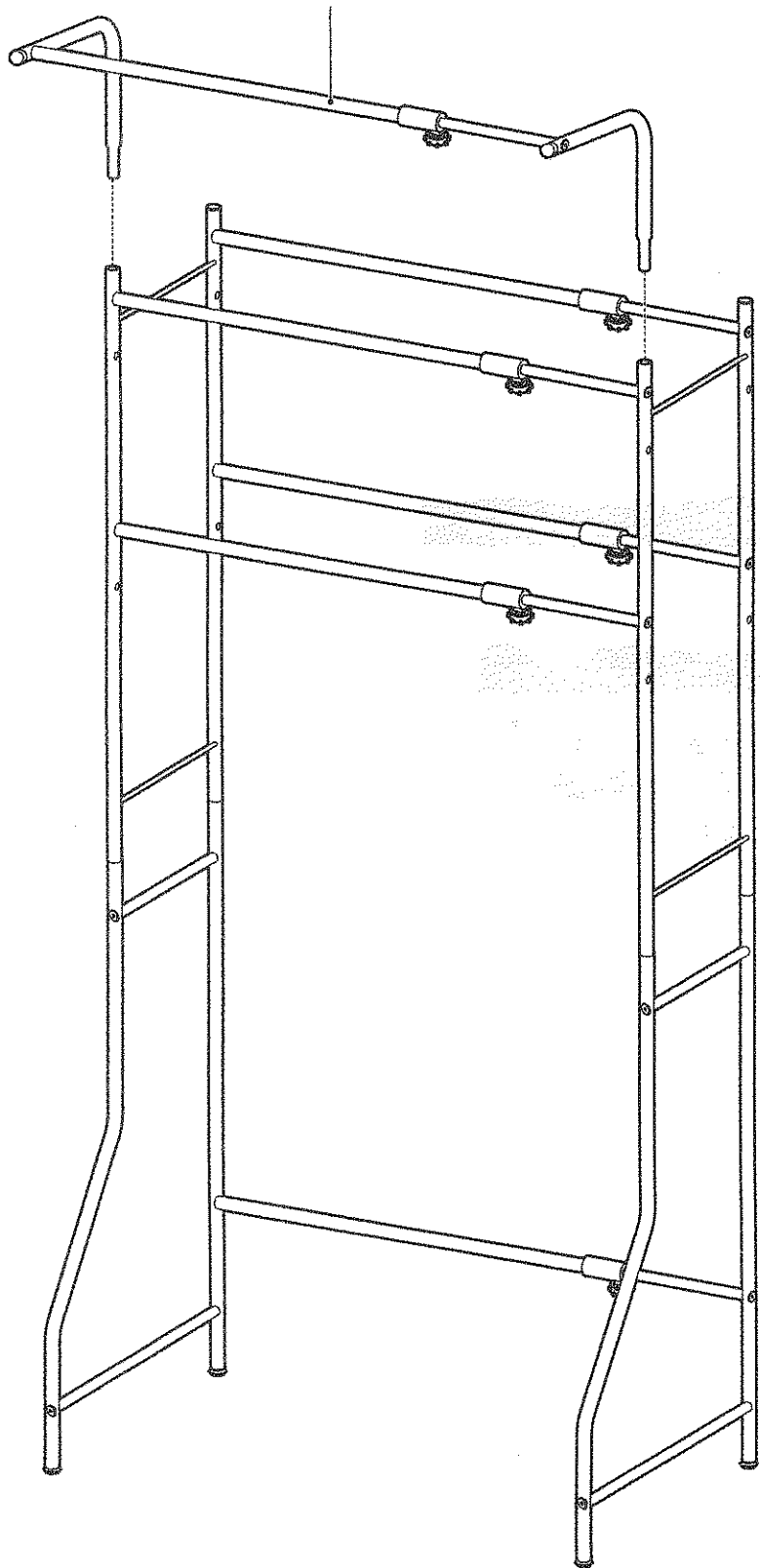
6 ⑥上パイプ × 2 に ④木目調パイプを取り付けてください。



7 ⑥で組み立てた上パイプをセットしてください。



⑥で組み立てた上パイプ



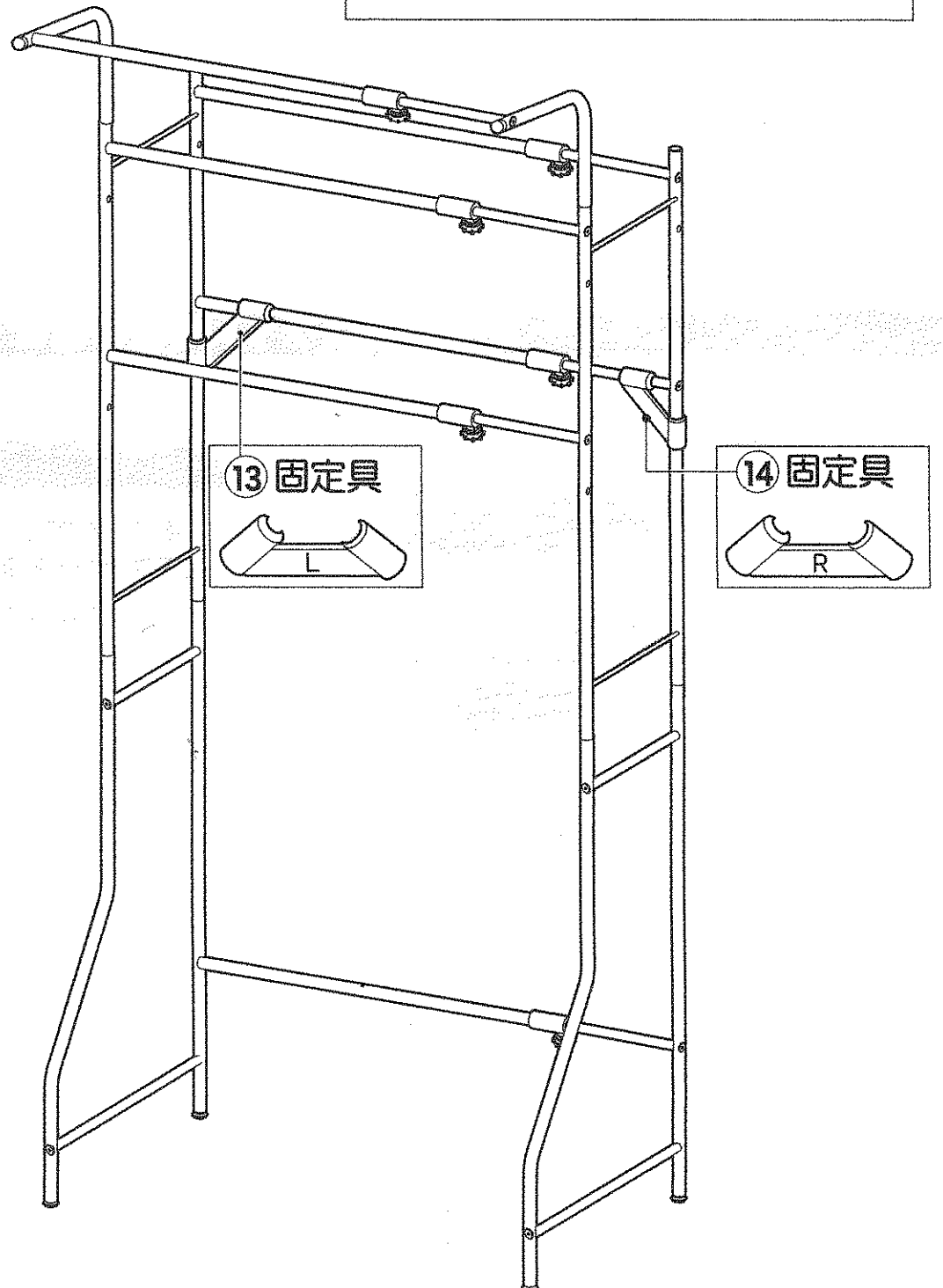
8 ⑬固定具[左]・⑭固定具[右]を取り付けてください。

ご注意

固定具には左右があります。
ご注意ください。

⑬ 固定具[左]

⑭ 固定具[右]

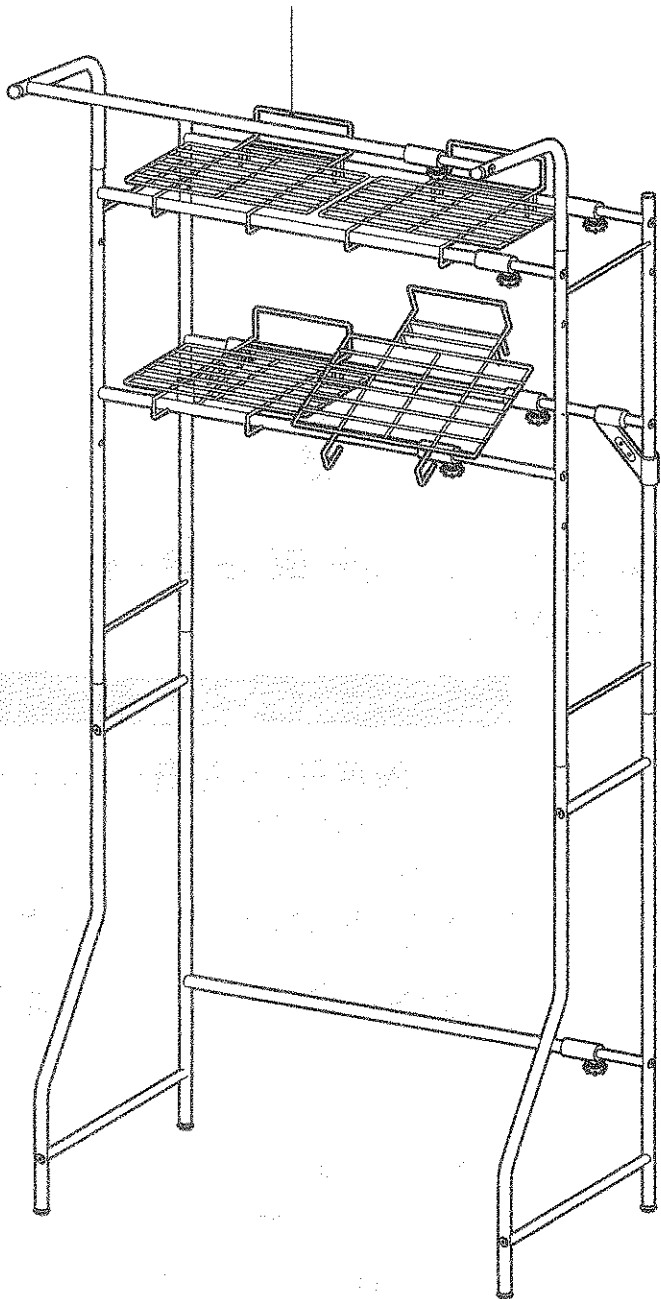


9 ⑦ バスケット棚 × 4 をセットしてください

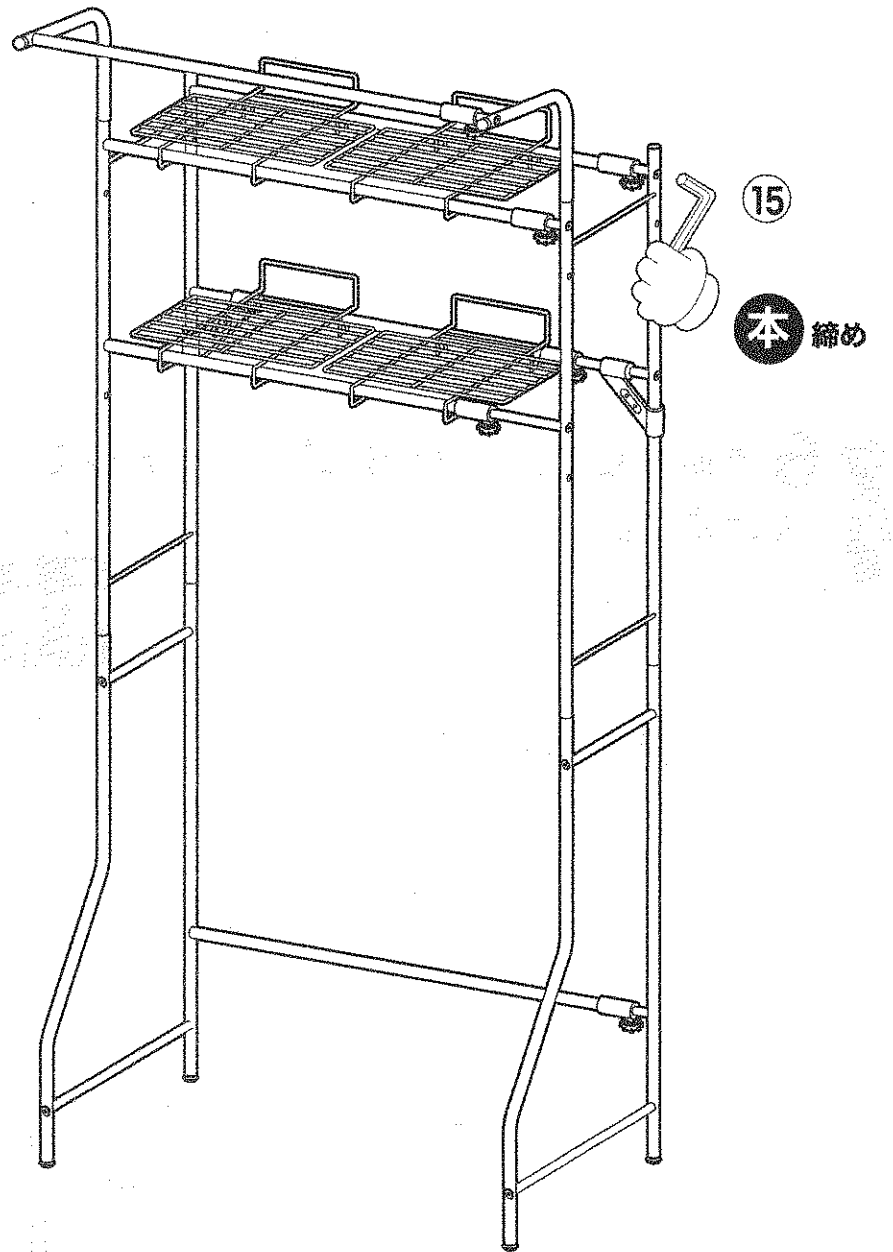
ご注意

⑦ バスケット棚は先に前側を吊下げパイプに引っ掛けてから後ろ側を吊下げパイプにセットしてください。

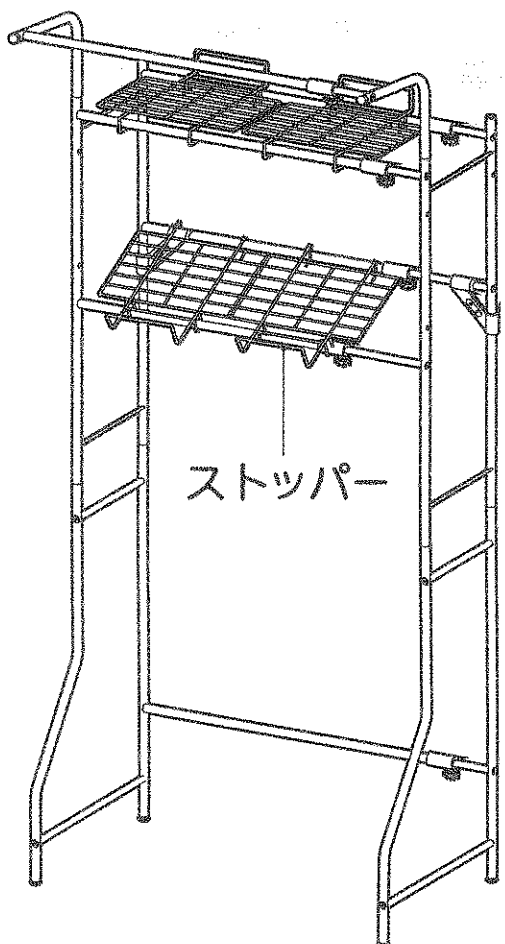
⑦ バスケット棚 × 4



10 仮締めしておいたボルトをしっかりと締め付けて完成です。



市販のバスケットを置く場合



ご注意

④ バスケット棚の前後を逆にセットし、バスケット棚のストッパーが前側にくるようにしてセットしてください。