

LIFELEX

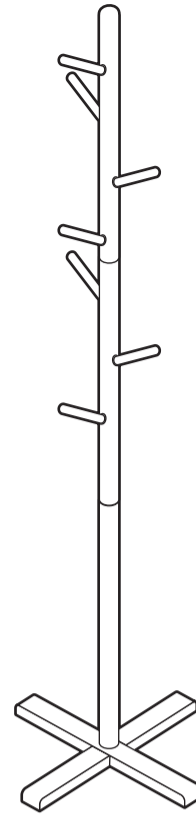
ポールハンガー

外形寸法 幅450×奥行450×高さ1,800(mm)
 構造部材 天然木(ラバーウッド)
 表面加工 ラッカー塗装
 ボルト スチール
 脚部滑り止め フェルト

耐荷重

各フック
2kg

※耐荷重は測定値であり、保証値ではありません。



《完成図》

※イラストはすべてイメージです。

【組み立て前に下記注意事項を必ずお読みください】

このたびは本品をお買い上げいただきましてありがとうございます。ご使用の際は、この取扱説明書をよくお読みの上、正しい使い方でご愛用ください。この説明書は組み立て後も捨てずに、お使いになる方がいつでも見られるところに大切に保管し、下記内容を十分ご理解ください。

⚠ 使用上のご注意

- 素材の特性上、開封時に臭いがこもっている場合があります。設置直後は部屋の換気を行ってください。
- 臭いがひどい場合や気になる場合は開梱した状態で1~2日ほど時間を空けてから組み立ててください。
- 本品は屋内用です。
- 本品はご家庭用です。業務用での使用は避けてください。
- 本来の用途以外には使用しないでください。
- お子様の玩具として使用しないでください。
- 破損の原因になりますので、無理な力をかけないでください。
- 火のそばや水がかかる場所での使用は避けてください。
- 熱いものや濡れたもの、重いものなど、本品の品質を損なう恐れがあるものをかけたりしないでください。
- 色落ち・色移りする恐れがありますのでご注意ください。
- フック部分にぶら下がるなど危険な行為はしないでください。
- 移動させる際は、掛けている物を外し、床面を引きずらないようしっかり持ち上げてください。
- 一方に偏った荷重をかけたり、下段より上段に重いものをかけると、バランスを崩し転倒する恐れがありますのでご注意ください。
- 天災などの不可抗力や、不当な修理・改造による故障・破損に対する補償などはいたしかねます。
- 商品に異常が見られた場合は、直ちに使用を中止してください。
- 廃棄の際はお客様の各自治体の処理方法に従ってください。
- 製品の仕様は、改良により予告なく変更になる場合があります。

⚠ 設置場所のご注意

- ストーブなど、火気の近くに設置しないでください。
- 直射日光の当たる場所、高温多湿な場所での使用は避けてください。
- 必ず水平で安定した固い床面に設置してください。
- 床材の種類によっては、色移りや変色する恐れがありますのでご注意ください。
- 床面がフローリングなどの場合は敷物の使用をおすすめします。
- 壁面などから約10cm程度離して使用してください。

保守・点検のお願い

- 日常のお手入れは柔らかい乾いた布で軽く拭いてください。
- 水分、油などが付着した場合は素早く拭き取ってください。
- 著しい汚れを落とす場合は、薄めた中性洗剤を使用してください。
- 漂白剤やシンナー・ベンジンなどの薬品は使用しないでください。変色や色落ちの原因になります。
- フックは、その取り付けが確実にぐらつきがないか定期的に点検してください。

組立上のご注意

- 軍手の着用をおすすめします。手や指をはさむなどのケガにご注意ください。
- 床面や商品にキズなどがつかないように、ご注意ください。
※布や段ボールなどを敷いて組み立ててください。
- 部品の形状や色などは生産の時期などにより異なる場合があります。

ご準備ください

組み立て前にあて布・軍手などをご用意ください。



ご注意ください



お願い

- 製品や梱包材を廃棄する場合は、お客様の各自治体の取り決めに従ってください。
- 天災などの不可抗力やお客様の取扱上の不注意、不当な修理や改造による故障、破損に対する補償はいたしかねます。

販売元

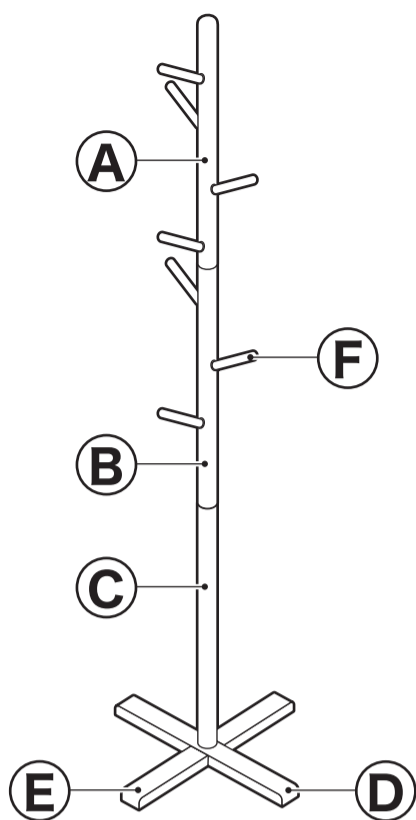
コーナン商事株式会社

大阪府大阪市淀川区西宮原2丁目2番17号

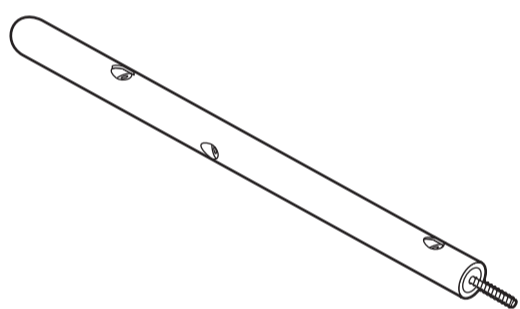
MADE IN VIETNAM

20ta-jan

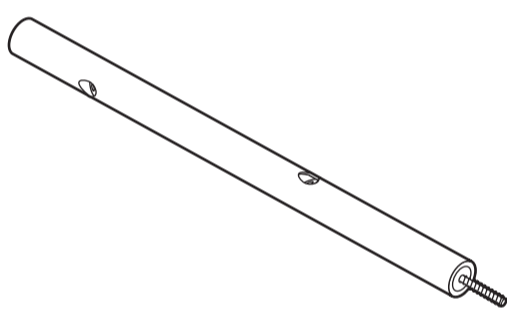
完成図



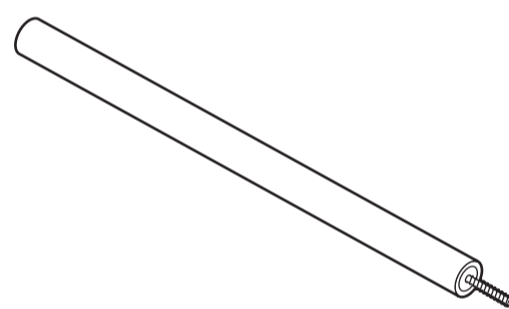
部材・部品



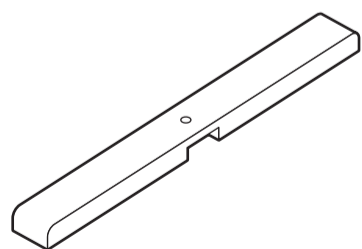
Ⓐ 上支柱 × 1



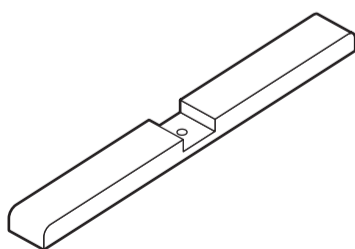
Ⓑ 中支柱 × 1



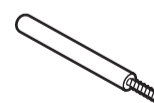
Ⓒ 下支柱 × 1



Ⓓ 上脚部 × 1

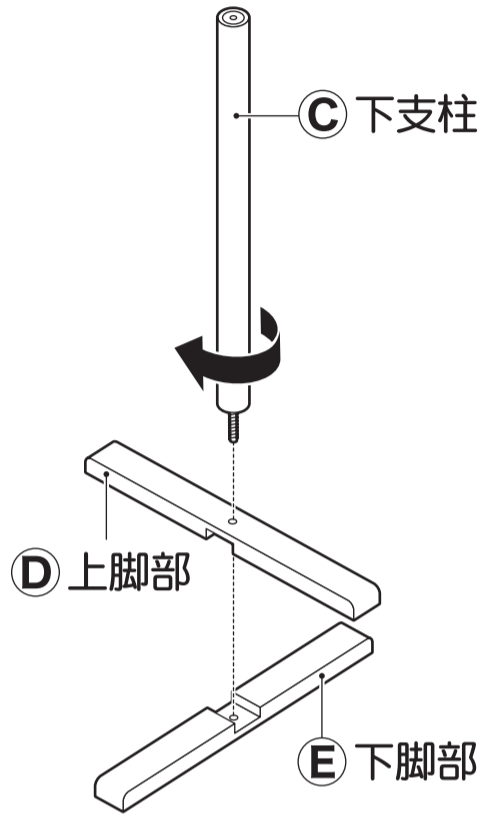


Ⓔ 下脚部 × 1

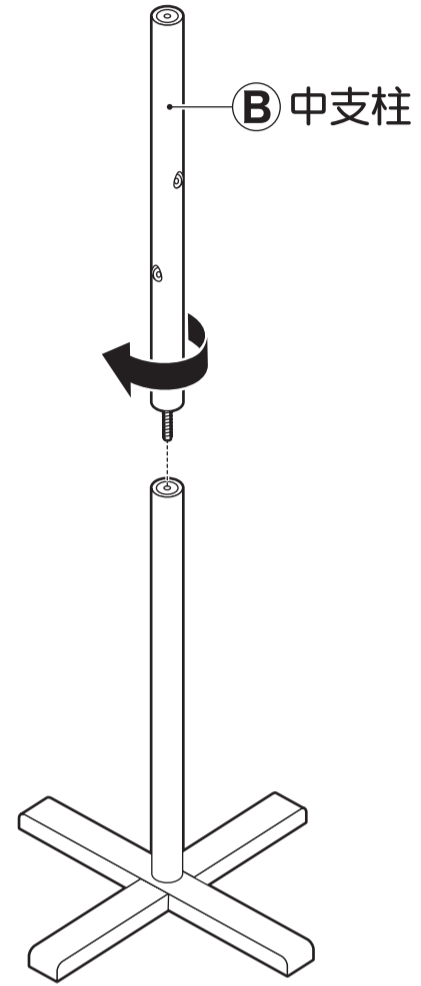


Ⓕ フック × 7

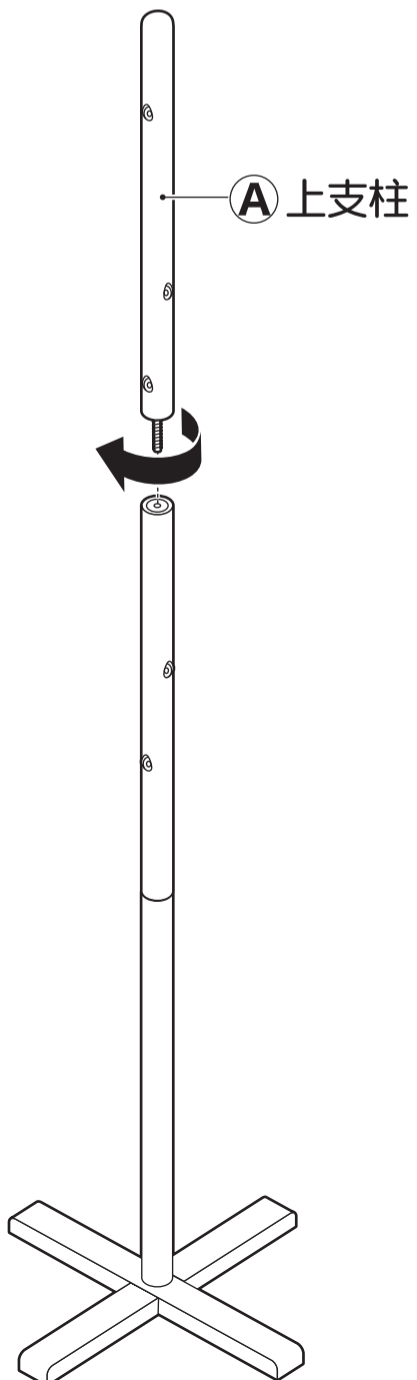
1 上脚部と下脚部を重ね合わせ、
下支柱を取り付けてください。



2 中支柱を取り付けてください。



3 上支柱を取り付けてください。



4 フック×7を取り付けて完成です。

