

この度は、本製品をお買い上げ頂きまして誠にありがとうございます。  
安全にご使用頂くために、組み立て前、ご使用前には、この説明書をよくお読みいただき使用方法をご理解の上、正しくご使用ください。お読みになった後は、この説明書を大切に保管ください。

### ⚠️ 使用上のご注意

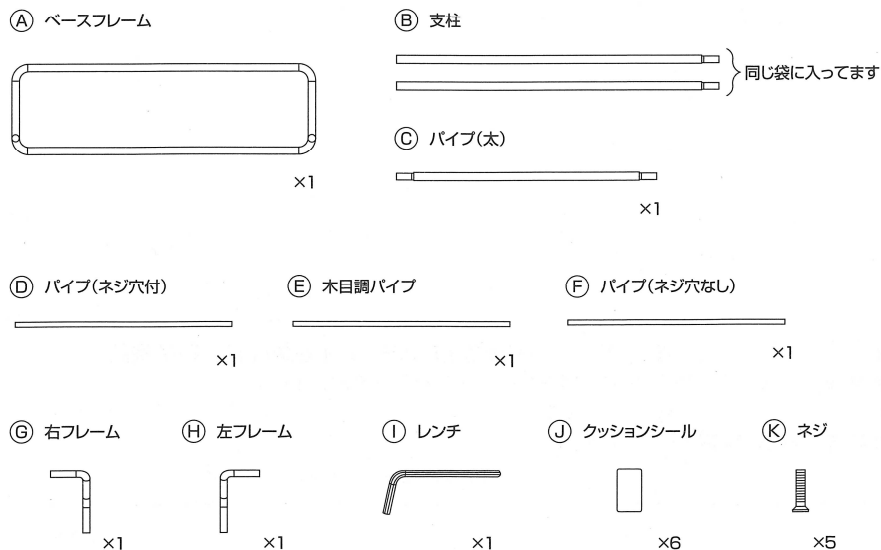
- この商品は屋内用です。
- 不安定な状態や場所での使用は避けてください。転倒やガタツキの原因になります。
- ときどき、各部にゆるみなどがなければ確認を行ってください。
- バランスよく干してください。偏った使用をされますと、転倒する原因になります。
- 耐荷重以内で使用してください。
- 耐荷重は測定値であり、保証値ではありません。
- 洗濯物を干したまま移動させないでください。変形・破損の原因になります。
- 用途以外には使用しないでください。
- お子様がぶら下がったりしないように注意してください。
- ときどき、汚れなどを拭き取ってください。
- ストーブなど火気のそばで使用しないでください。
- 床面の保護のためにシートなどの使用をおすすめします。
- 収納時に指などを挟まないようご注意ください。

### 組立上のご注意

- 組み立ての前に部品の確認を行ってください。
- 手袋または軍手を着用して組み立ててください。
- 組み立ては床に布をひくか、カーペットのある場所で行い、商品や周辺のものにきずがつかないようご注意ください。
- 組立図に従って、正しく組み立ててください。又、部品を無くさないように注意してください。
- パイプの切断面には触れないでください。ケガの原因になります。
- 組み立て後は、各パーツが確実にセットされていることを確認してください。また指などを挟まないように十分ご注意ください。
- 組み立て中は、お子様をそばに近づけないでください。

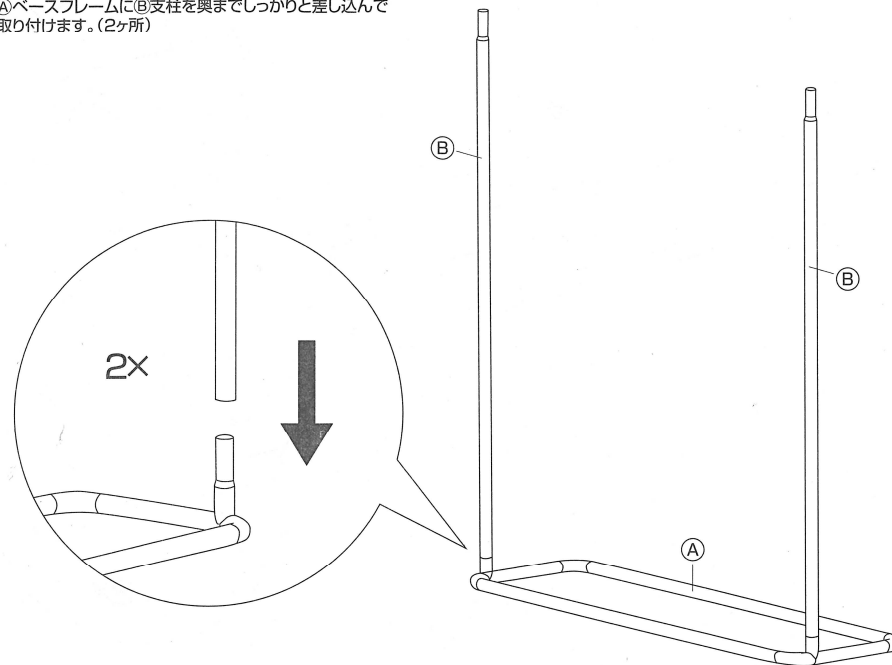


### パーツリスト

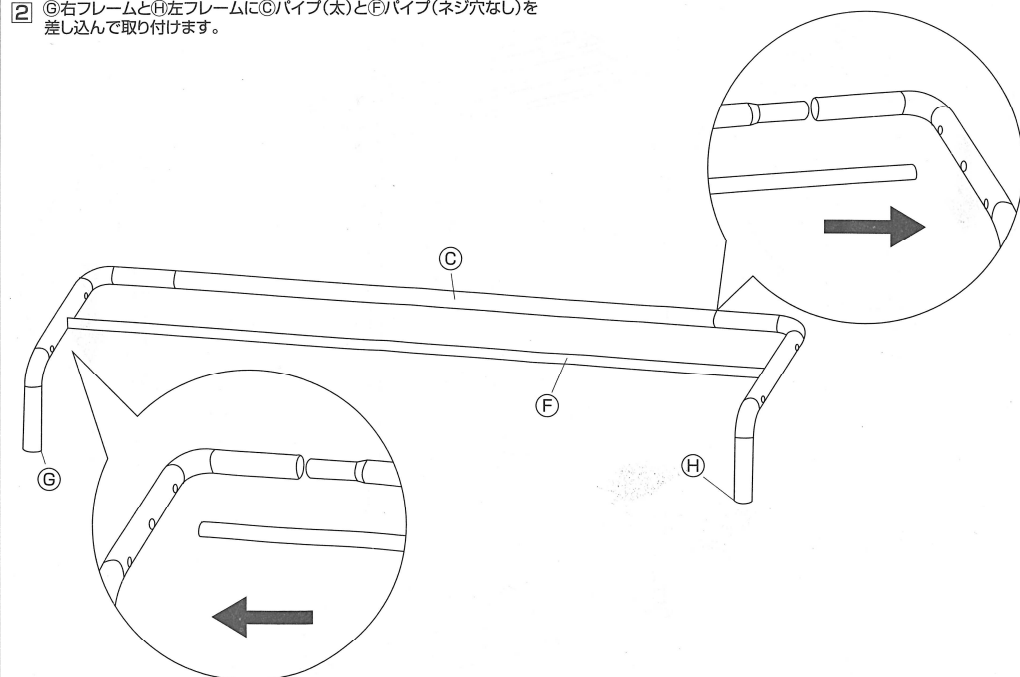


### 組立方法

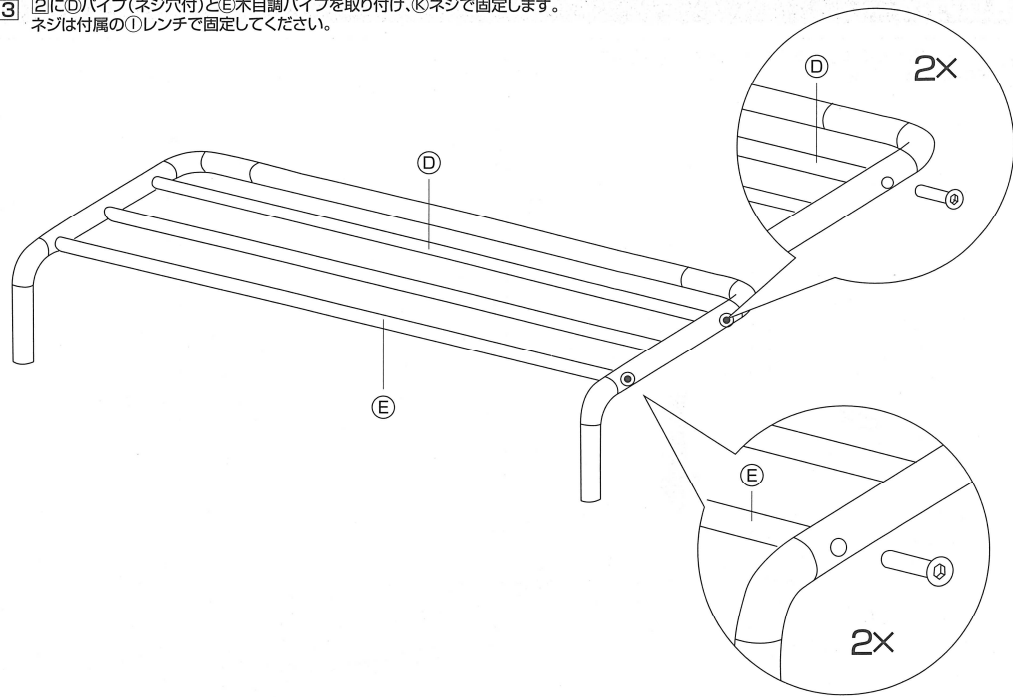
① **A** ベースフレームに**B**支柱を奥までしっかりと差し込んで取り付けます。(2ヶ所)



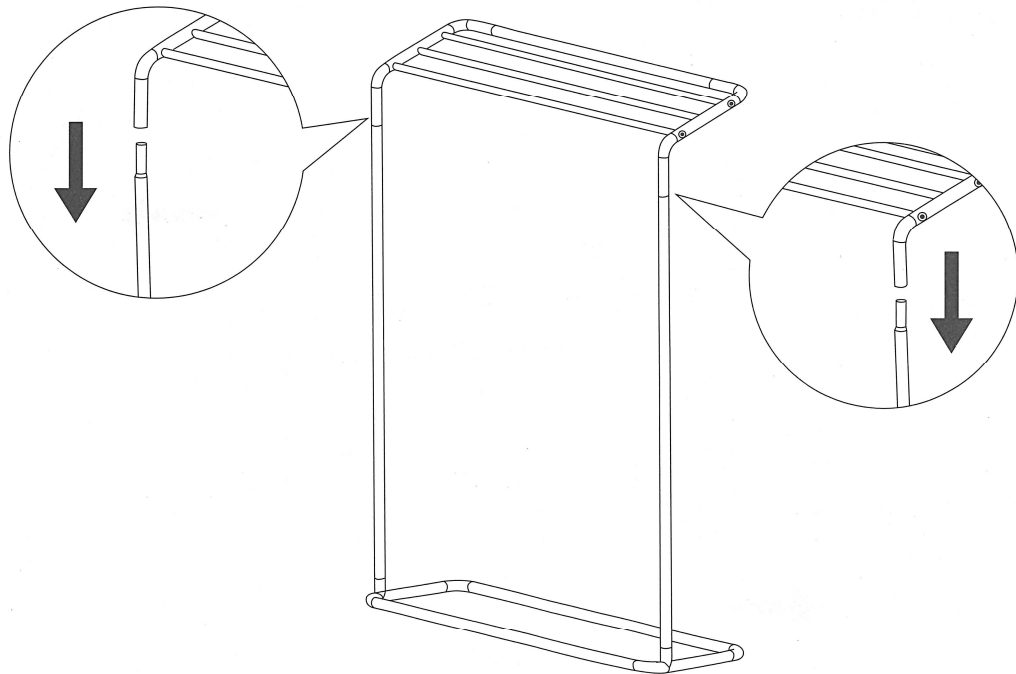
② **右**フレームと**左**フレームに**C**パイプ(太)と**F**パイプ(ネジ穴なし)を差し込んで取り付けます。



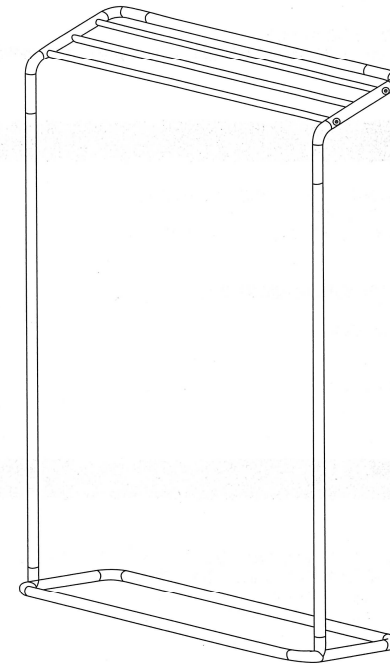
- ③ ②にDパイプ(ネジ穴付)とE木目調パイプを取り付け、Cネジで固定します。  
ネジは付属の①レンチで固定してください。



- ④ ①に③を奥までしっかりと差し込んで取り付けます。



- ⑤ 完成



必要に応じてDクッションシールをAベースフレームに貼り、床面の保護や安定化にご使用ください。  
床面の保護にはシートなどのご使用もおすすめします。

材 質：スチール(粉体塗装)、スチール木目調パイプ、EVA樹脂  
使用時サイズ(約)：幅700×奥行210×高さ880(mm)  
重 量：約0.85kg  
耐荷重(平均静荷重)：約4kg

※耐荷重は測定値であり、保証値ではありません。