

## 取扱・組立説明書

LIFELEX

## 白木目調 L型室内物干

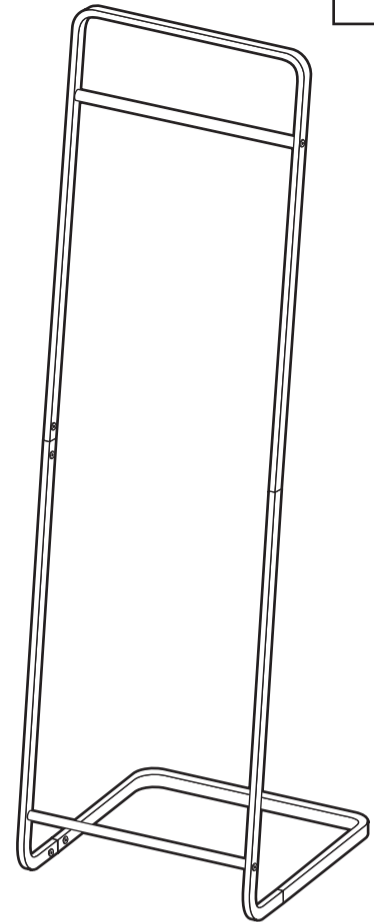
YB-6055

寸法(約): 幅400×奥行400×高さ1400(mm)  
 構造部材: 本体/金属(スチール)  
 その他/EVA樹脂  
 表面加工: 粉体塗装  
 重量: 約2.2kg  
 耐荷重: 5kg

耐荷重

全体  
**5 kg**

※耐荷重は測定値であり、保証値ではありません。



《完成図》

※イラストはイメージです。

## 【組み立て前に下記注意事項を必ずお読みください】

このたびは本品をお買い上げいただきましてありがとうございます。ご使用の際は、この取扱説明書をよくお読みの上、正しい使い方でご愛用ください。この説明書は組み立て後も捨てずに、お使いになる方がいつでも見られるところに大切に保管し、下記内容を十分ご理解ください。

## ⚠ 使用上のご注意

- 素材の特性上、開封時に臭いがこもっている場合があります。設置直後は部屋の換気を行ってください。
- 臭いがひどい場合や気になる場合は開梱した状態で1～2日ほど時間を空けてから組み立ててください。
- 本品は屋内用です。
- 本品はご家庭用です。業務用での使用は避けてください。
- 本来の用途以外には使用しないでください。
- お子様の玩具として使用しないでください。
- 乱暴な取り扱いはしないでください。
- 熱いものや重いものなど、本品の品質を損なう恐れがあるものを掛けしないでください。
- 商品にぶら下がったり、危険な行為は絶対にしないでください。
- 均等に荷重がかかるようにものを掛けてください。
- 移動させる際は、掛けているものを除き床面を引きずらないよう2人以上でしっかり持ち上げてください。
- 必ず耐荷重の範囲内で使用してください。
- 天災などの不可抗力や、不当な修理・改造による故障・破損に対する補償などはいたしかねます。
- 商品に異常が見られた場合は、直ちに使用を中止してください。
- 廃棄の際はお住まいの各自治体の処理方法に従ってください。
- 製品の仕様は、改良により予告なく変更になる場合があります。

## ⚠ 設置場所のご注意

- ストーブなど、火気の近くに設置しないでください。
- 直射日光の当たる場所、高温多湿な場所での使用は避けてください。
- 必ず水平で安定した固い床面に設置してください。
- 床材の種類によっては、色移りや変色する恐れがありますのでご注意ください。
- 床面がフローリングなどの場合は敷物の使用をおすすめします。
- 壁面などから約10cm程度離して使用してください。

## 保守・点検のお願い

- 日常のお手入れは柔らかい乾いた布で軽く拭いてください。
- 水分・油などが付着した場合は素早く拭き取ってください。
- 著しい汚れを落とす場合は、薄めた中性洗剤を使用してください。
- 漂白剤やシンナー・ベンジンなどの薬品は使用しないでください。変色や色落ちの原因になります。
- ボルト類はその取り付けが確実でぐらつきがないか定期的に点検してください。

## 組立上のご注意

- 電動ドライバーは使用しないでください。部材や部品が破損する恐れがあります。
- 組み立ての際は、ボルト類をゆるく仮締めし、組み立て完成後に仮締めした箇所をしっかりと締めてください。
- 軍手の着用をおすすめします。手や指をはさむなどのケガにご注意ください。
- 床面や商品にキズなどがつかないように、ご注意ください。  
※布や段ボールなどを敷いて組み立ててください。
- ボルト類やその他の部品には類似しているものがあります。形状・数量をご確認の上、組み立ててください。間違った部品を使用しますと商品の破損の原因となったり、組み立てできない恐れがあります。
- 部品の形状や色などは生産の時期などにより異なる場合があります。

組み立て前にあて布・軍手などをご用意ください。



準備ください

組み立てのボルトの締め付けで、下記のマークが記載されている箇所は必ず「仮締め」で行ってください。



始めから締め付けすぎると後の組み立てに支障がでる場合があります。

注意ください

ご注意ください



## お願い

- 廃棄の際は、お住まいの各自治体の処理方法に従ってください。
- 天災などの不可抗力や不当な修理・改造による故障・破損に対する補償などはいたしかねます。

販売元

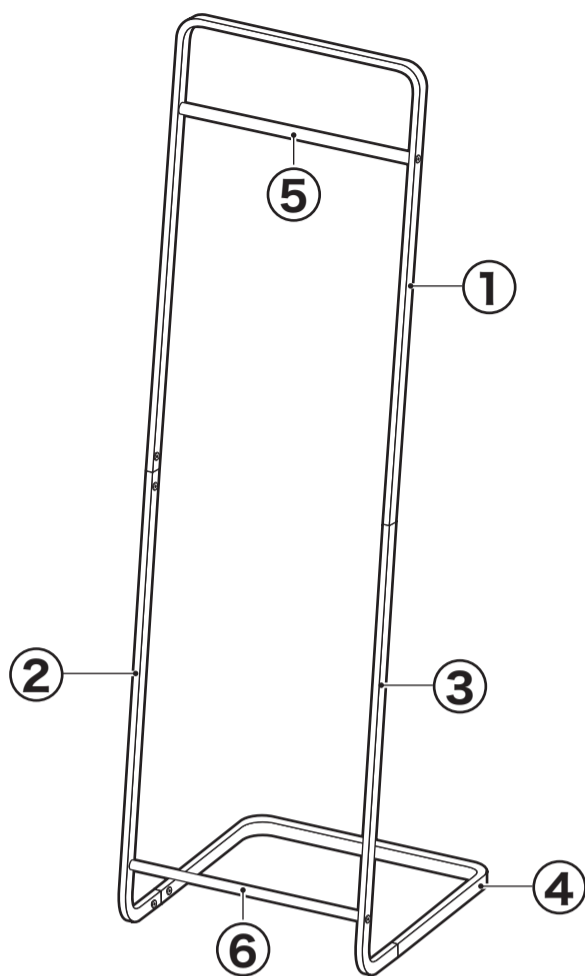
コーナン商事株式会社

大阪府大阪市淀川区西宮原2丁目2番17号

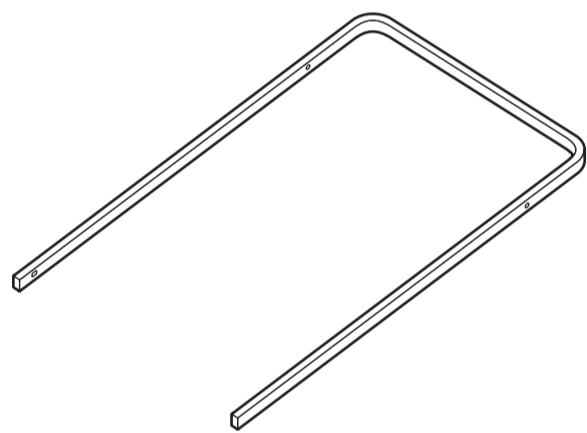
MADE IN CHINA

20ta-aug

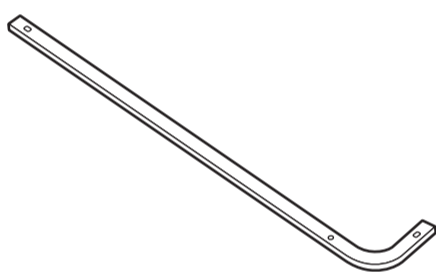
完成図



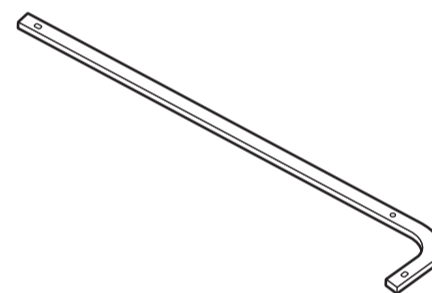
部材・部品



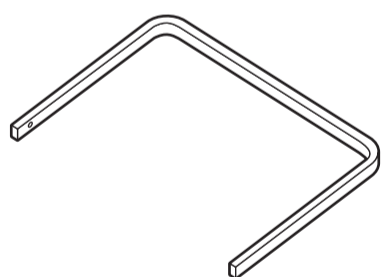
① 上フレーム × 1



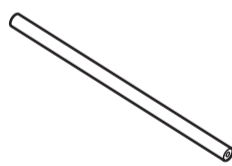
② 下フレーム[左] × 1



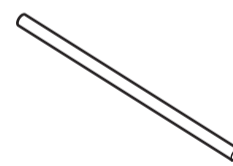
③ 下フレーム[右] × 1



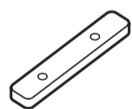
④ フットフレーム × 1



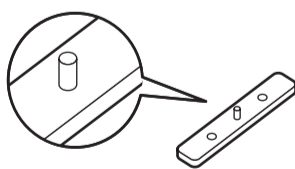
⑤ 木目調パイプ × 1



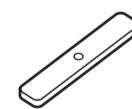
⑥ 補強パイプ × 1



⑦ 下接続金具 × 2



⑧ 上接続金具 A × 2



⑨ 上接続金具 B × 2



⑩ クッション × 4



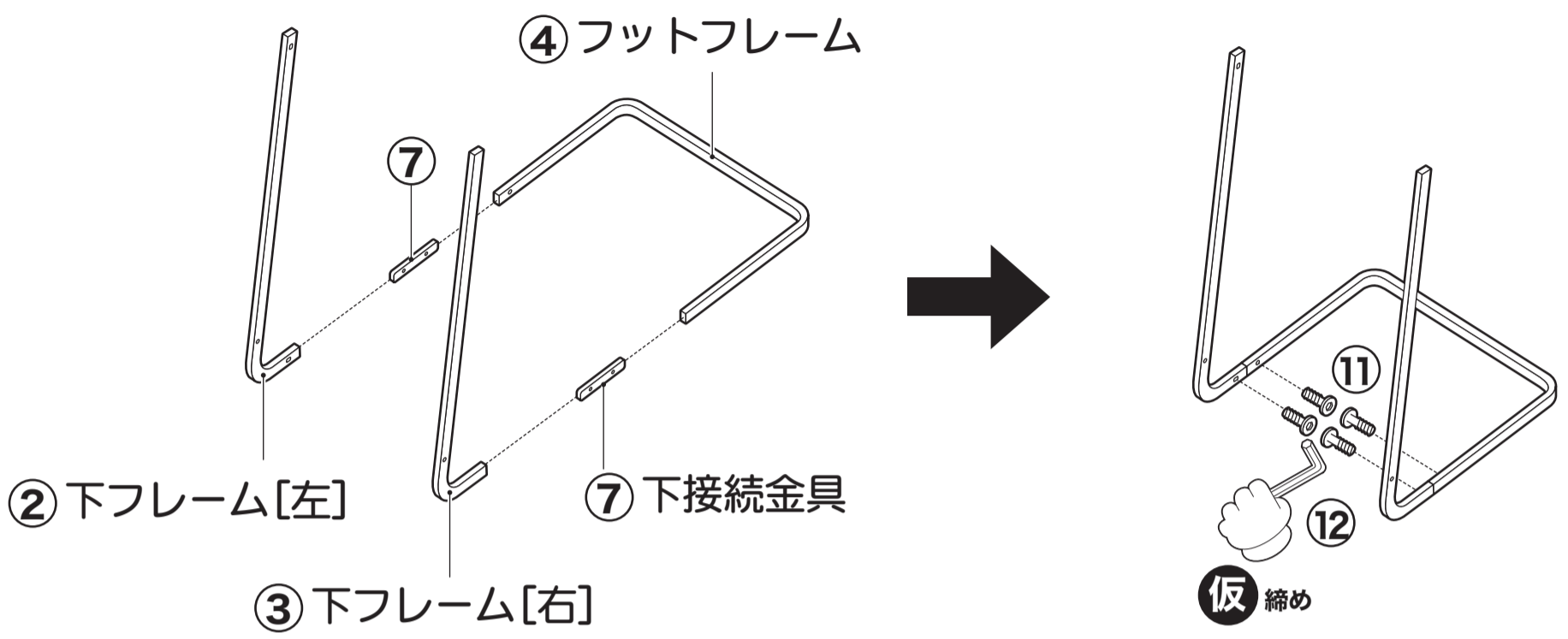
⑪ ボルト × 12



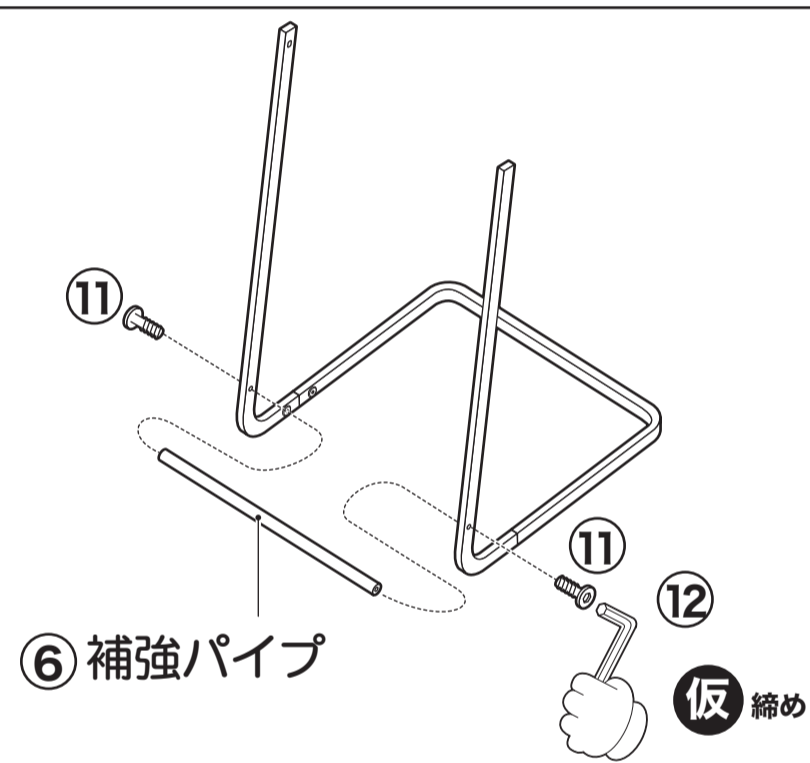
⑫ 六角レンチ × 1

白木目調 L型室内物干

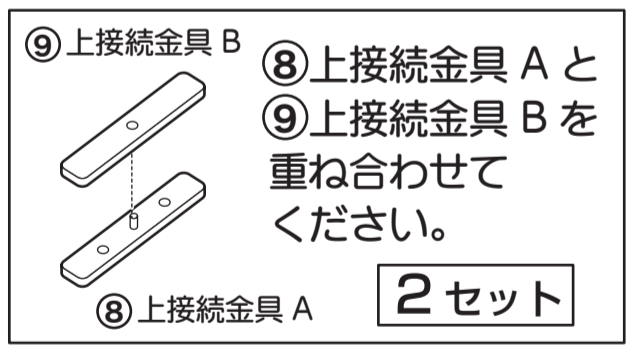
1 ④ フットフレームに②下フレーム [左] ・③ 下フレーム [右] を取り付けてください。



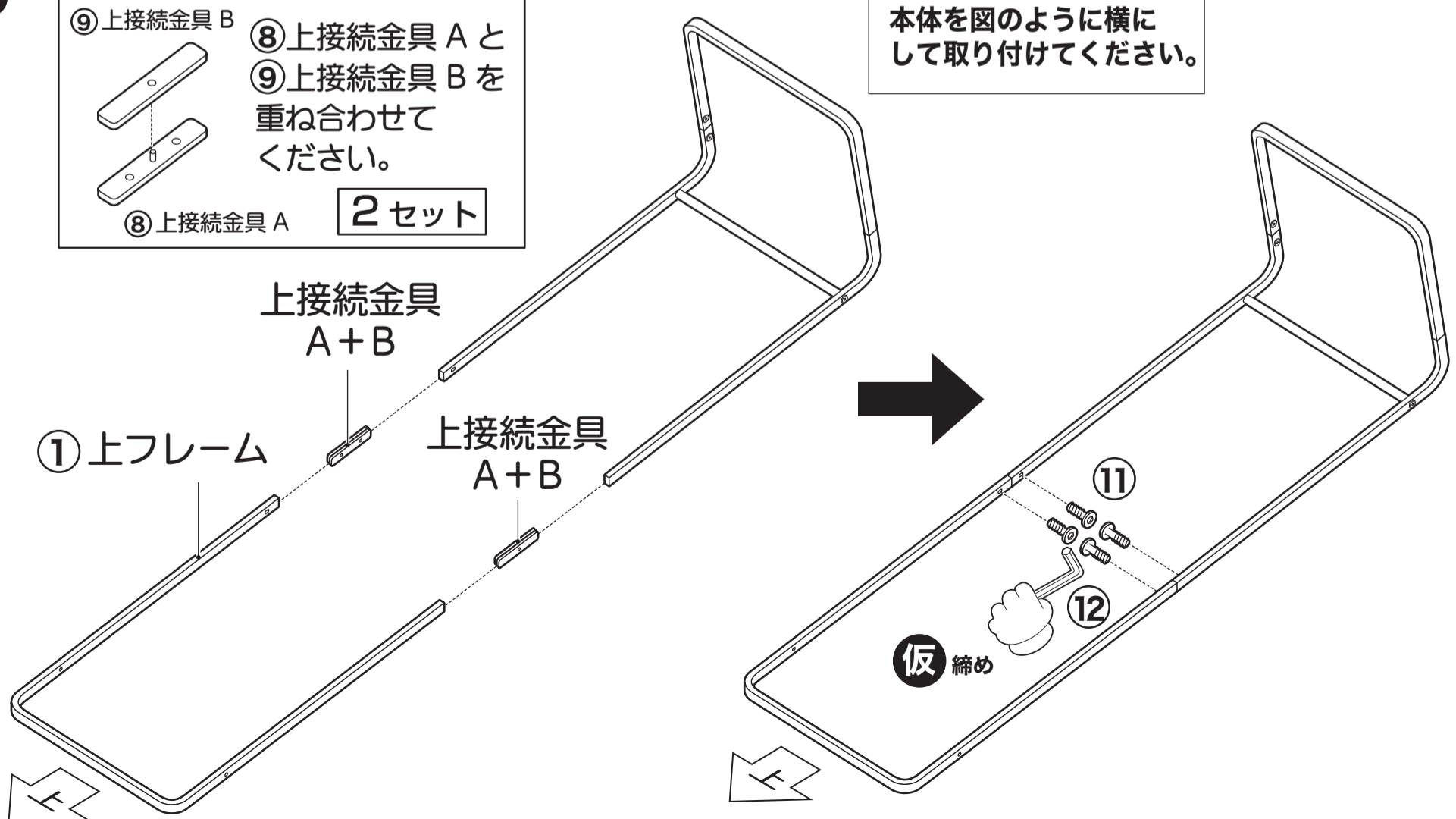
2 ⑥ 補強パイプを取り付けてください。



3 ① 上フレームを取り付けてください。

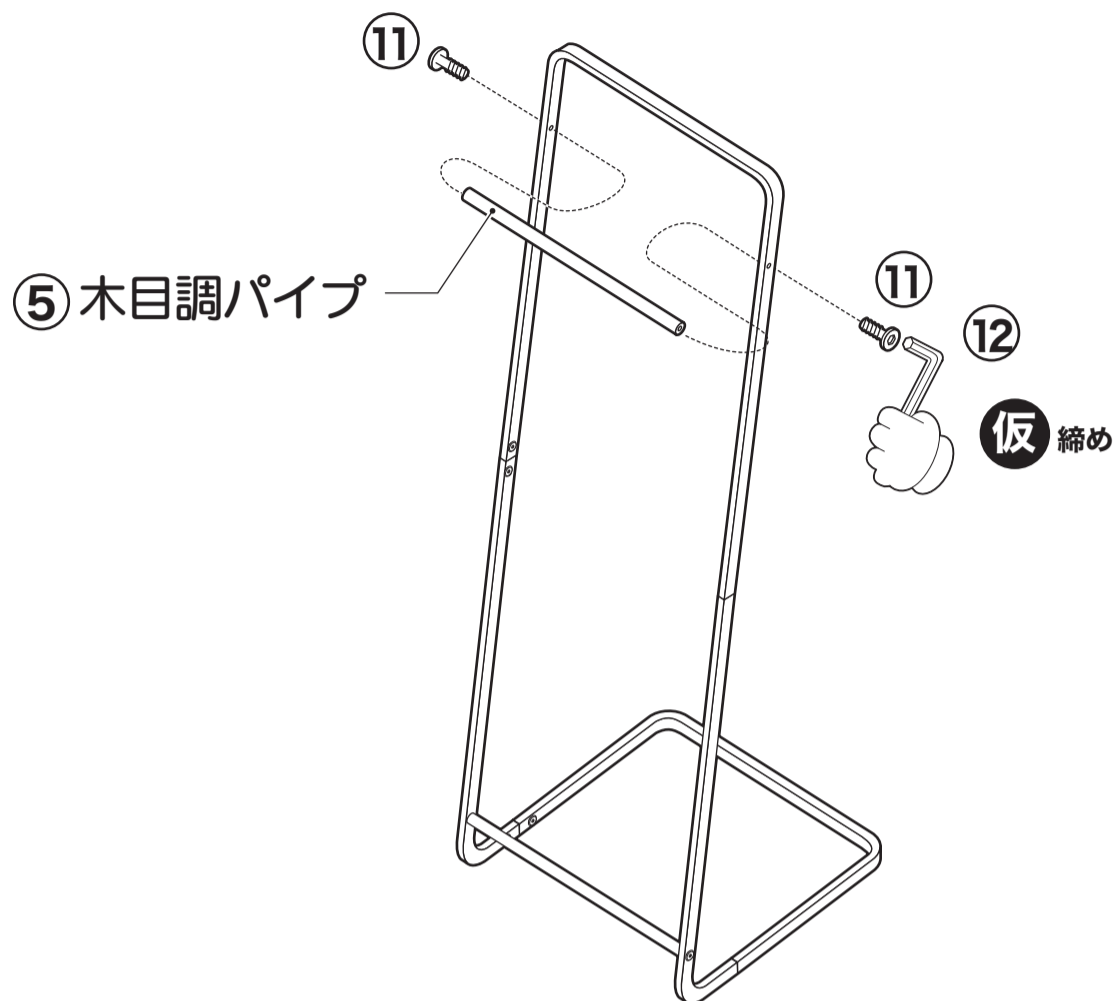


**ご注意**  
本体を図のように横にして取り付けてください。



## 4

⑤ 木目調パイプを取り付けてください。



## 5

仮締めしておいた12箇所の⑪ ボルトをしっかりと「本締め」し、⑩ クッションシールを取り付けて完成です。

