

# 3段カラーボックス OAK-5/DBR-5/WH-5/NWH-5/BBK-5/CFT-5

組立・取扱説明書

このたびは本品をお買い上げいただきましてありがとうございます。ご使用の際は、この取扱説明書をよくお読みの上、正しい使い方で末永くご愛用ください。この説明書は組み立て後も捨てずに、お使いになる方がいつでも見られるところに大切に保管し、下記内容を十分ご理解ください。

## ⚠️ 使用上のご注意

- 素材の特性上、開封時に臭いがこもっている場合があります。設置直後は部屋の換気を行ってください。
- 臭いがひどい場合や気になる場合は開梱した状態で1~2日ほど時間を空けてから組み立ててください。
- 本品は屋内用です。
- 本品はご家庭用です。業務用での使用は避けてください。
- 本来の用途以外には使用しないでください。
- お子様の玩具として使用しないでください。
- 重いものや危険なものを載せないでください。また、手をついたり、偏った荷重や強い衝撃はかけないでください。
- 商品の上ののったり、飛び跳ねたり、踏み台としての使用はしないでください。
- 乱暴な取り扱いはいしないでください。
- 熱いもの（加熱した鍋や湯沸かしなど）を直接上に載せないでください。
- 移動をさせるときは載せているものや収納しているものを除き、床面を引かずらなようにしっかり持ち上げてください。
- 天災などの不可抗力や、不当な修理・改造による故障・破損に対する補償などはいたしかねます。
- 商品に異常が見られた場合は、直ちに使用を中止してください。
- 廃棄の際はお住まいの各自自治体の処理方法に従ってください。
- 製品の仕様は、改良により予告なく変更になる場合があります。

## ⚠️ 設置場所のご注意

- ストーブなど、火気の近くに設置しないでください。
- 直射日光の当たる場所での使用は避けてください。
- 必ず水平で安定した固い床面に設置してください。
- 床材の種類によっては、色移りや変色する恐れがありますのでご注意ください。
- 床面がフローリングなどの場合は、敷物の使用をおすすめします。

## 保守・点検のお願い

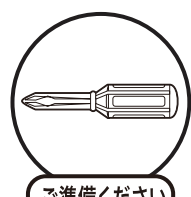
- 日常のお手入れは柔らかい乾いた布で軽く拭いてください。
- 水分、油などが付着した場合は素早く拭き取ってください。
- 著しい汚れを落とす場合は、薄めた中性洗剤を使用してください。アルコール・ベンジンなどは使用しないでください。
- ネジ類にゆるみやぐらつきがないか定期的に点検してください。

## 組立上のご注意

- 電動ドライバーは使用しないでください。部材や部品が破損する恐れがあります。
- 組み立ての際は、ネジ類をゆるく仮締めし、組み立て完成後に仮締めした箇所をしっかりと締めてください。
- 軍手の着用をおすすめします。手や指をはさむなどのケガにご注意ください。
- 設置場所や商品にキズなどがつかないように、ご注意ください。  
※布や段ボールなどを敷いて組み立ててください。
- ネジやその他の部品には類似しているものがあります。形状・数量をご確認の上、組み立ててください。  
間違った部品を使用しますと商品の破損の原因となったり、組み立てできない恐れがあります。
- 部品の形状や色などは生産の時期などにより異なる場合があります。



電動ドライバー  
使用禁止



ご準備ください  
プラスドライバー



ご準備ください  
あて布



軍手推奨



指づめ注意!

組み立て前にドライバー(別売)やあて布・軍手などをご用意ください。



2人以上

## パーツリスト ※パーツがすべて揃っているか確かめてください。

**部品**

① 側板 × 2 (左側板) (右側板)

② 背板 × 3

③ 天地板 × 2

④ 固定棚 × 2

A ネジ × 16

B ネジ隠しシール × 16

## 組立方法 必ず二人以上で組み立ててください。

### 1 側板(左側板)に天地板 × 2 を取り付けてください。

① 側板 (左側板)

③ 天地板

③ 天地板

A ネジ

B ネジ隠しシール

仮締め

接続用穴

前

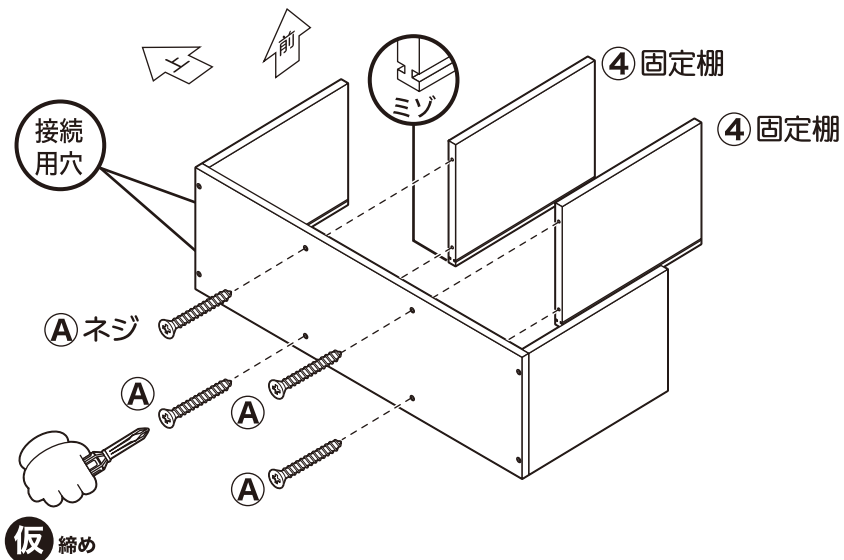
ミソ

ミソ

ミソ

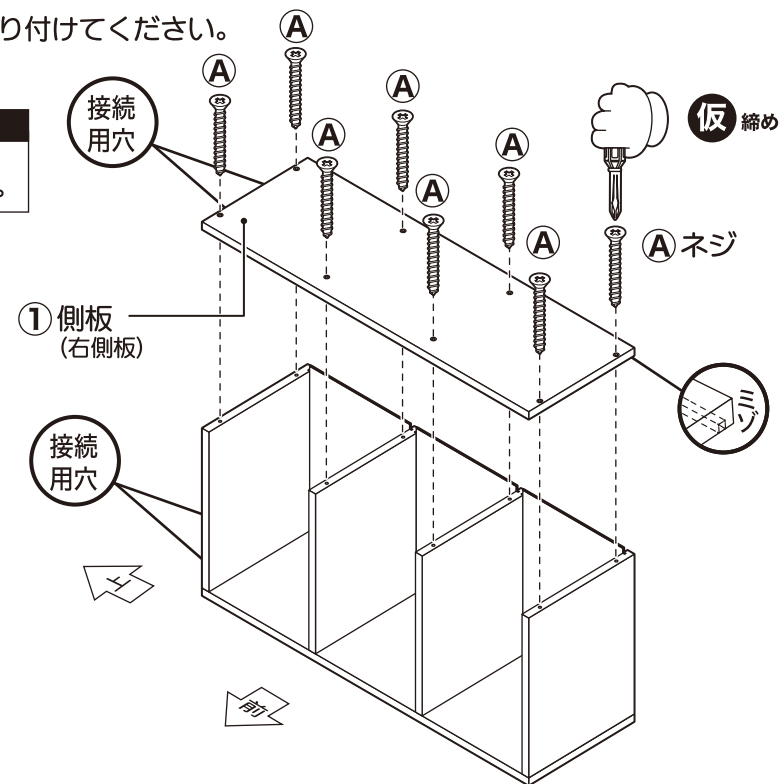
**組立方法** 必ず二人以上で組み立ててください。

**2** 固定棚 × 2 を取り付けてください。



**4** 側板(右側板)を取り付けてください。

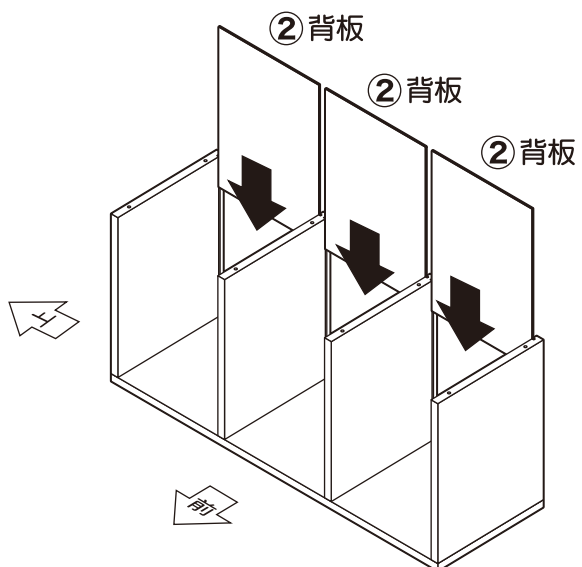
**ご注意**  
左右側板の接続用の穴の向き  
合わせて取り付けてください。



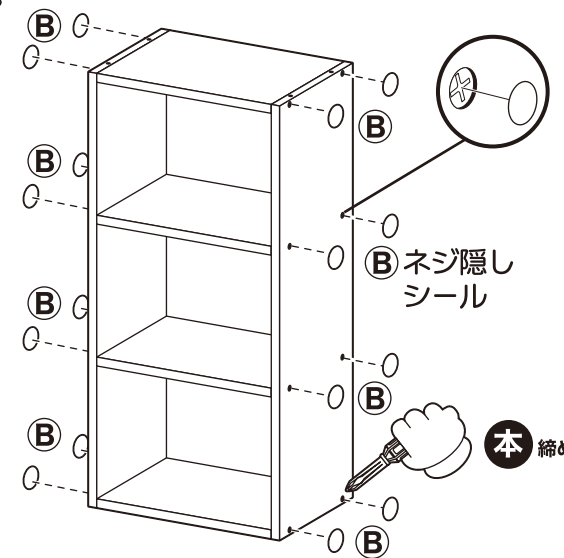
**3** 背板 × 3 を差し込んでください。

**ポイント**

背板はミゾに沿って最後までしっかりと  
差し込んでください。



**5** 本体を起こし、仮締めしておいたネジをしっかりと締め直し、ネジ留め箇所に**ネジ隠しシール**を貼って**完成**です。



※イラストはすべてイメージです。




寸法 幅418×奥行290×高さ880(mm)  
表面材 プリント紙化粧パーティクルボード/背板:プリント紙化粧合成樹脂繊維板  
表面加工 なし

耐荷重[天板]8kg[固定棚]4kg[地板]8kg  
※耐荷重は測定値であり、保証値ではありません。

販売元  
**コーナン**商事株式会社  
大阪府大阪市淀川区西宮原2丁目2番17号  
MADE IN INDONESIA 21ta-oct

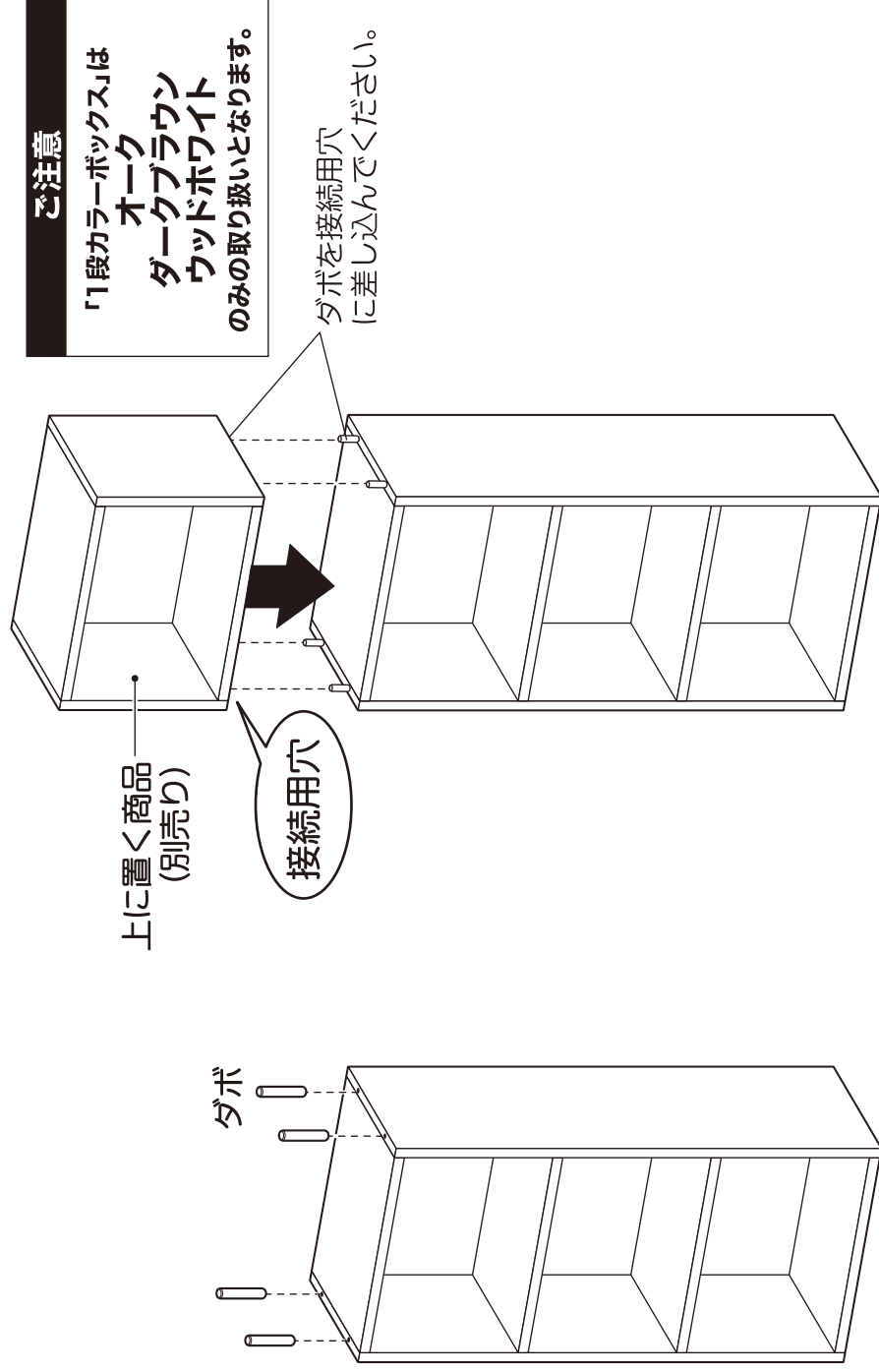
## 接続について

本品は別売りの「接続金具セット」を使用し、積み重ねることが出来ます。  
積み重ねる場合は、下記の手順を参考にしてください。

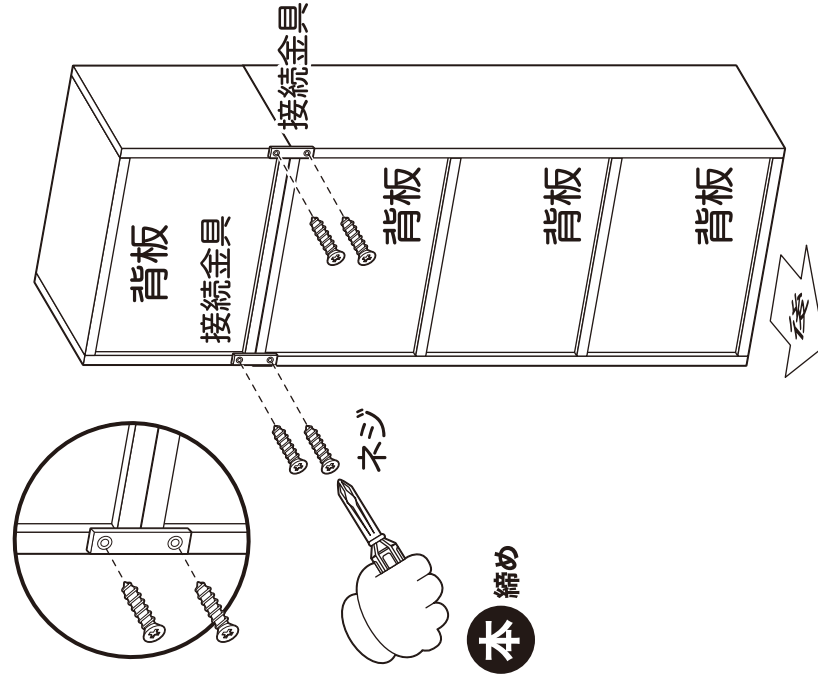
別売り	ダボ	接続金具	ネジ
			
	x4	x2	x4

① 側板の接続用穴にダボを差し込んでください。

② 上に置く商品 (別売り) を本品に重ね合わせてください。

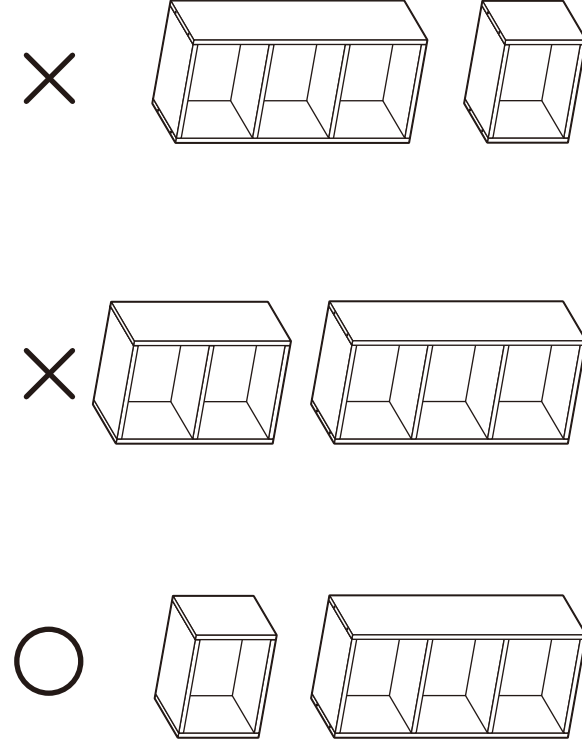


③ 背面に接続金具を取り付け固定してください。



### ご注意

接続させる場合はサイズの大きいものを下側にしてください。  
積み上げすぎると、転倒しケガの原因になります。



※高くなる場合は、本体を安定させるため市販されている補強具や転倒防止金具等を取り付けることをおすすめします。