

5ドアボックス

組立・取扱説明書

このたびは本品をお買い上げいただきましてありがとうございます。ご使用の際は、この取扱説明書をよくお読みの上、正しい使い方で末永くご愛用ください。この説明書は組み立て後も捨てず、お使いになる方がいつでも見られるところに大切に保管し、下記内容を十分ご理解ください。

⚠ 使用上のご注意

- 素材の特性上、開封時に臭いがこもっている場合があります。設置直後は部屋の換気を行ってください。
- 臭いがひどい場合や気になる場合は開梱した状態で1~2日ほど時間を空けてから組み立ててください。
- 本品は屋内用です。
- 本品はご家庭用です。業務用での使用は避けてください。
- 本来の用途以外には使用しないでください。
- お子様の玩具として使用しないでください。
- 重いものや危険なものを載せないでください。また、手をついたり、偏った荷重や強い衝撃はかけないでください。
- 商品の上のったり、飛び跳ねたり、踏み台としての使用はしないでください。
- 乱暴な取り扱いをしないでください。
- 熱いもの（加熱した鍋や湯沸かしなど）を直接上に載せないでください。
- 移動をさせるときは載せているものや収納しているものを除き、床面を引きずらないように二人以上でしっかり持ち上げてください。
- 天災などの不可抗力や、不当な修理・改造による故障・破損に対する補償などはいたしかねます。
- 商品に異常が見られた場合は、直ちに使用を中止してください。
- 廃棄の際はお住まいの各自治体の処理方法に従ってください。
- 製品の仕様は、改良により予告なく変更になる場合があります。

⚠ 設置場所のご注意

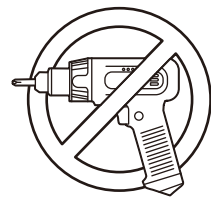
- ストープなど、火気の近くに設置しないでください。
- 直射日光の当たる場所での使用は避けてください。
- 必ず水平で安定した固い床面に設置してください。
- 床材の種類によっては、色移りや変色する恐れがありますのでご注意ください。
- 床面がフローリングなどの場合は、敷物の使用をおすすめします。
- 地震などによる転倒を防止するために、別途金具などで処置を施してください。

保守・点検のお願い

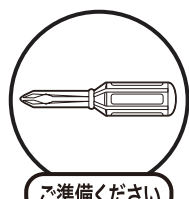
- 日常のお手入れは柔らかい乾いた布で軽く拭いてください。
- 水分、油などが付着した場合は素早く拭き取ってください。
- 著しい汚れを落とす場合は、薄めた中性洗剤を使用してください。アルコール・ベンジンなどは使用しないでください。
- ネジ類にゆるみやぐらつきがないか定期的に点検してください。

組立上のご注意

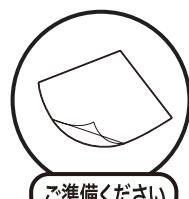
- 電動ドライバーは使用しないでください。部材や部品が破損する恐れがあります。
- 組み立ての際は、ネジ類をゆるく仮締めし、組み立て完成後に仮締めした箇所をしっかりと締めてください。
- 軍手の着用をおすすめします。手や指をはさむなどのケガにご注意ください。
- 設置場所や商品にキズなどがつかないように、ご注意ください。
※布や段ボールなどを敷いて組み立ててください。
- ネジやその他の部品には類似しているものがあります。形状・数量をご確認の上、組み立ててください。
間違った部品を使用しますと商品の破損の原因となったり、組み立てできない恐れがあります。
- 部品の形状や色などは生産の時期などにより異なる場合があります。



電動ドライバー
使用禁止



ご準備ください
プラスドライバー



ご準備ください
あて布



軍手推奨



指はさみ注意!

組み立て前にドライバー(別売)やあて布・軍手などをご用意ください。



2人以上

パーツリスト

※パーツがすべて揃っているか確かめてください。

部品

①側板×2

②天板×1

④固定棚×4

③地板×1

⑤扉×5

⑥背板×5

<p>Ⓐ 本体用ネジ</p> <p>×24</p>	<p>Ⓑ 取っ手</p> <p>×5</p>	<p>Ⓒ 取っ手用ネジ</p> <p>×5</p>	<p>Ⓓ マグネット受け</p> <p>×5</p>	<p>Ⓔ マグネット受け用ネジ</p> <p>×5</p>
<p>Ⓕ マグネット</p> <p>×5</p>	<p>Ⓖ マグネット用ネジ</p> <p>×10</p>	<p>Ⓗ ネジ隠しシール</p> <p>×24</p>	<p>① 固定ピン</p> <p>×5</p>	<p>Ⓙ プッシュピン【伸縮】</p> <p>×5</p>

組立方法

必ず二人以上で組み立ててください。

1 天板・固定棚×4にマグネットを取り付けてください。

②天板

④固定棚

Ⓕ マグネット

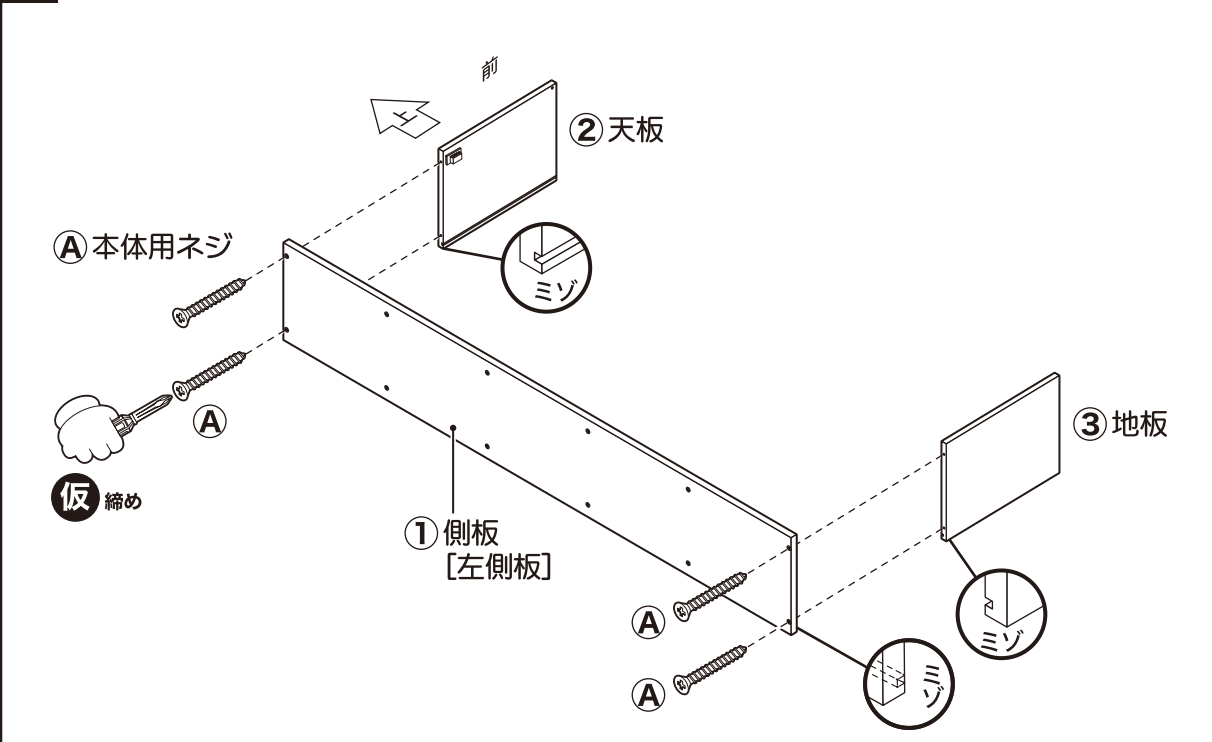
Ⓓ マグネット受け

Ⓖ マグネット用ネジ

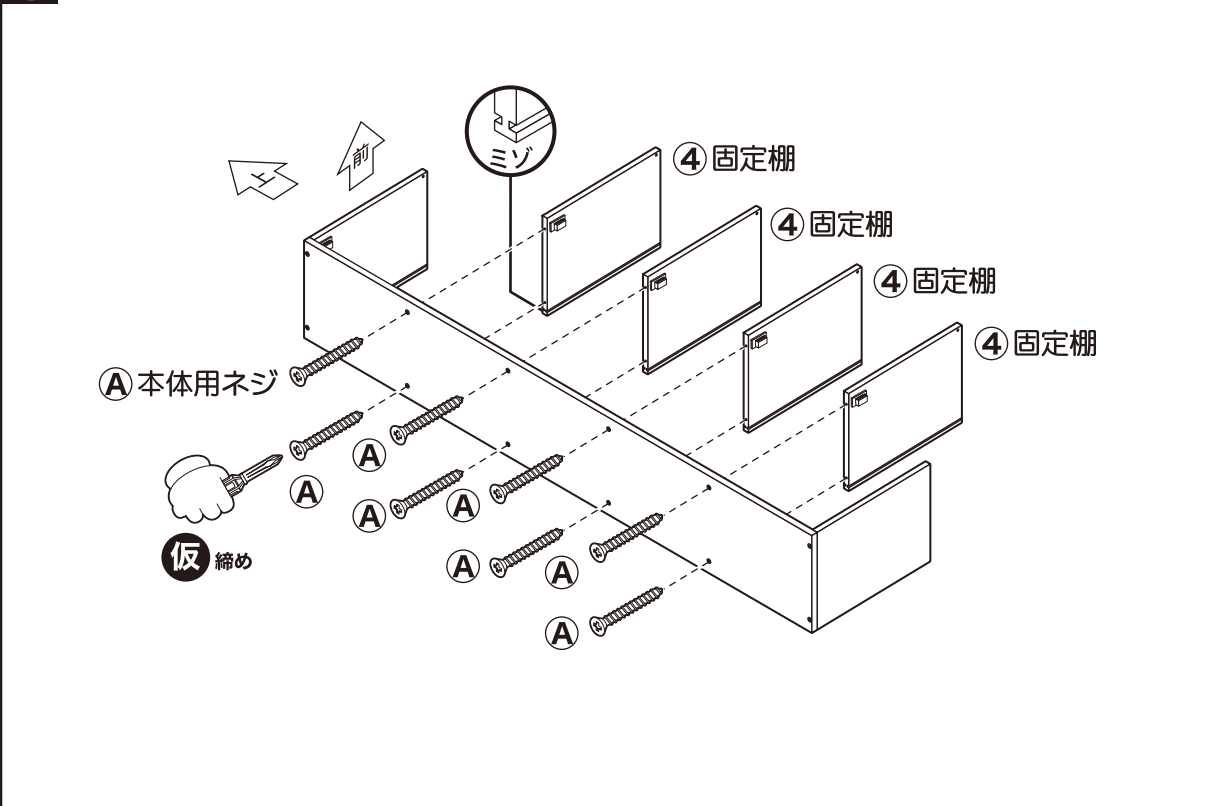
4組

組立方法 必ず二人以上で組み立ててください。

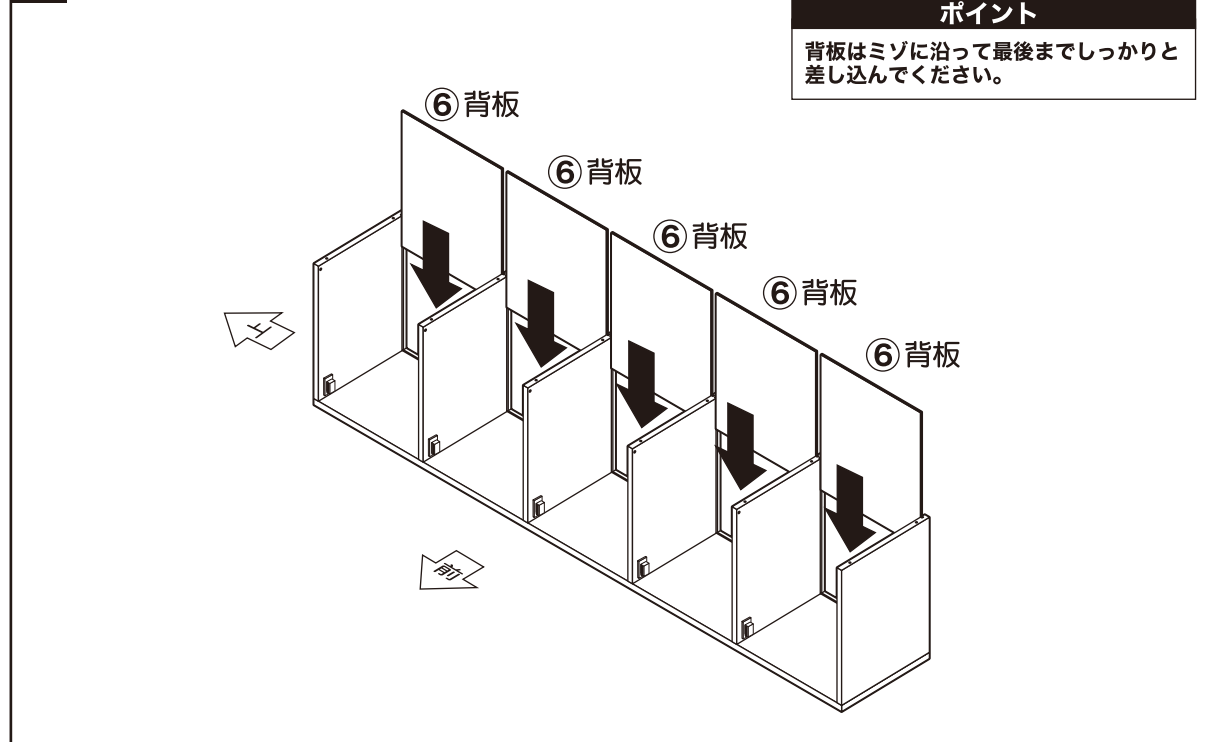
2 側板 × 1 に天板・地板を取り付けてください。



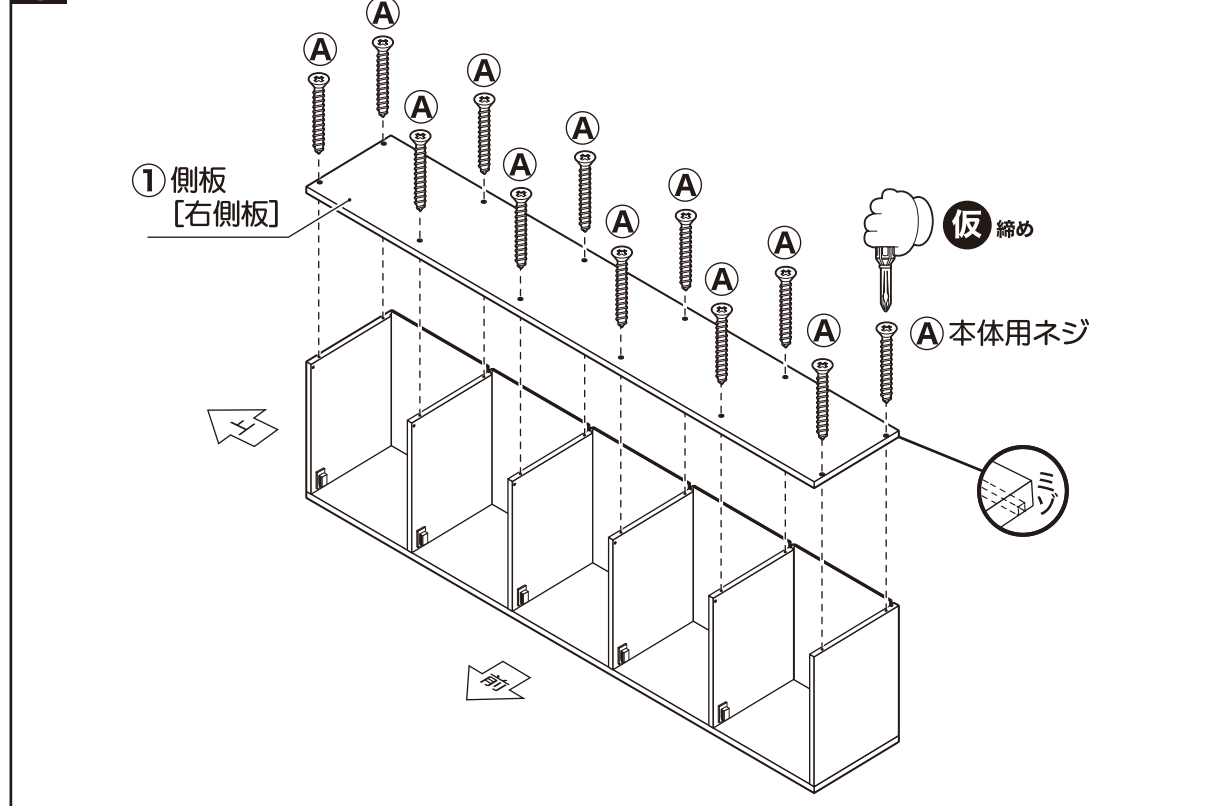
3 固定棚 × 4 を取り付けてください。



4 背板 × 5 を差し込んでください。

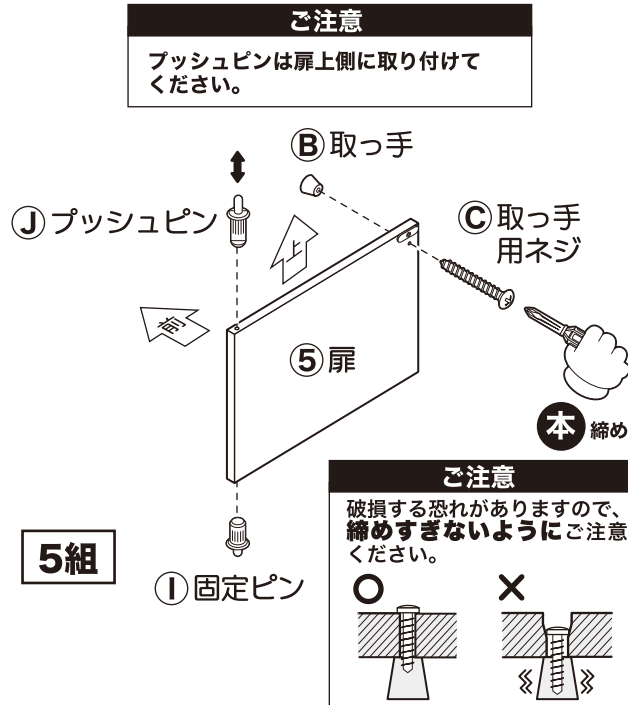
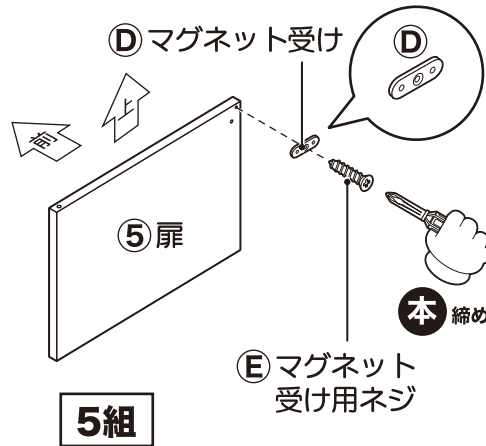


5 側板 × 1 を取り付けてください。



組立方法 必ず二人以上で組み立ててください。

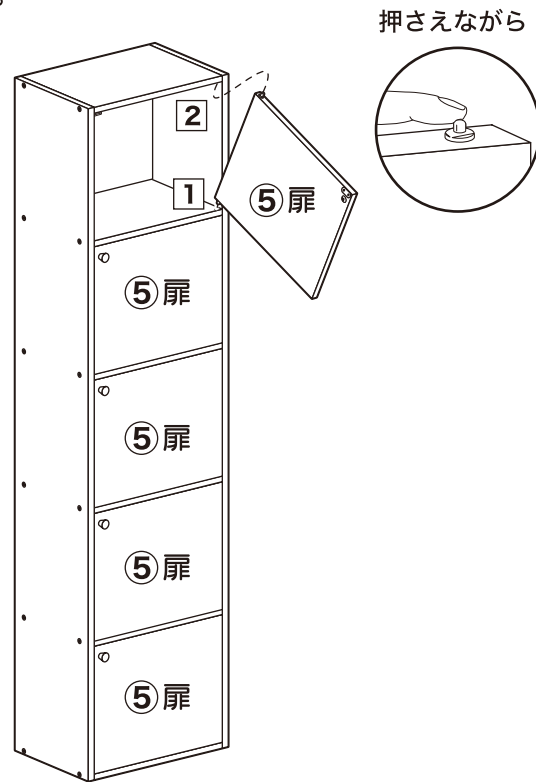
6 扉×5にマグネット受け・取っ手・プッシュピン・固定ピンを取り付けてください。



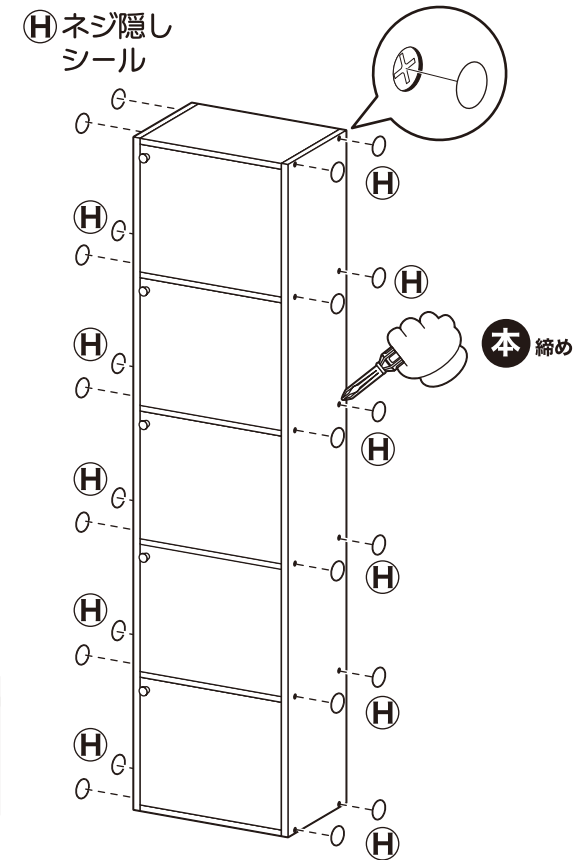
7 本体を起こし、扉×5を取り付けてください。

- 1 下側の固定ピンを差し込みます。
- 2 上側のプッシュピンを指で押さえながら、すべり込ませるようにはめ込んでください。

ご注意
他の扉も同様に取付けてください。



8 仮締めしておいたネジをしっかりと締め直し、ネジ留め箇所にネジ隠しシールを貼って完成です。



ポイント
設置後は本体を安定させるため、市販されている補強具や転倒防止金具等を取り付けることをおすすめします。

※イラストはすべてイメージです。

寸 法 幅425×奥行290×高さ1710(mm)
 表 面 材 プリント紙化粧パーティクルボード・プリント紙化粧合成樹脂繊維板
 表 面 加 工 なし
 取っ手: ポリプロピレン
 耐荷重[天板]8kg[固定棚]4kg[地板]8kg
 ※耐荷重は測定値であり、保証値ではありません。