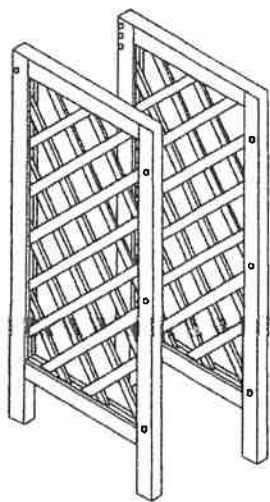


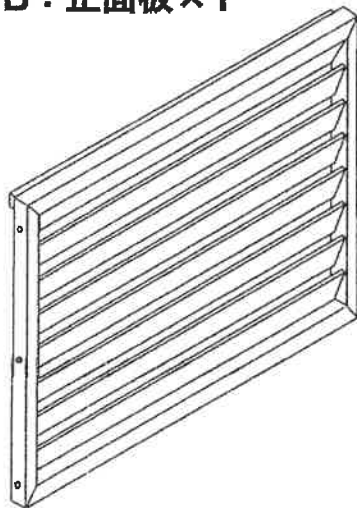
●このたびは本品をお買い上げいただきまして誠にありがとうございます。ご使用前にこの説明書をよくお読みの上正しく組立、ご使用ください。また、取扱説明書はいつでも読めるように保管してください。

部品(すべてそろっているか組み立て前にお確かめください。)

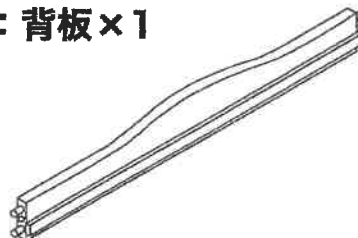
A: 側板×2



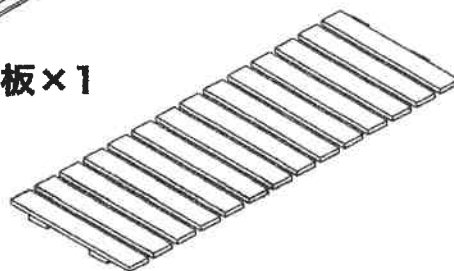
B: 正面板×1



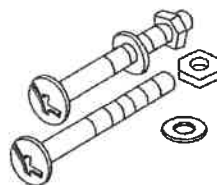
C: 背板×1



D: 天板×1



E: ボルト/ナット/ワッシャー×2set



F: 木ネジ×6



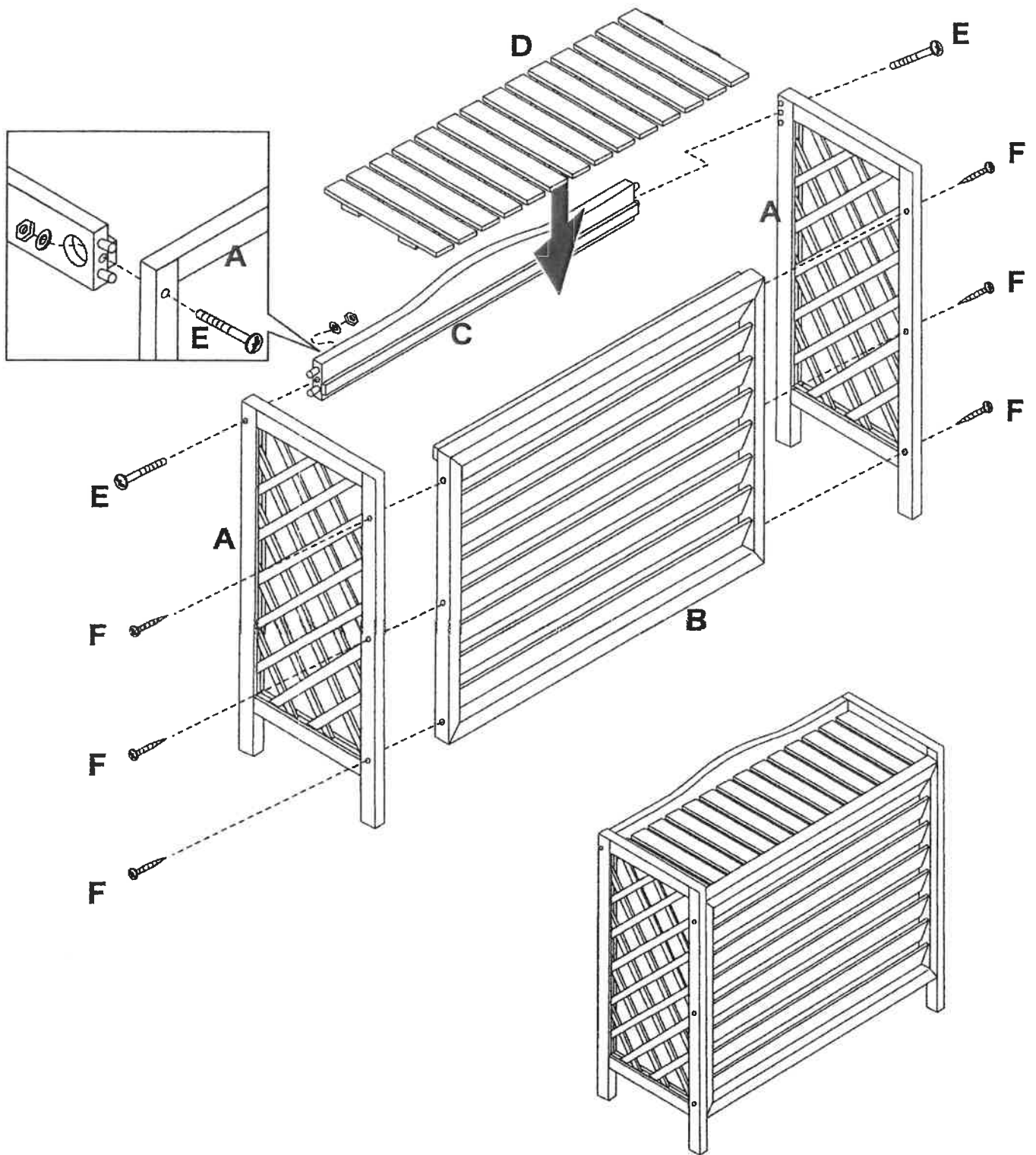
⚠️ ご注意

- ネジは最初仮締めをし、最後に確実に締めてください。ネジが緩んだまま使用すると危険です。ときどきゆるみがないか点検してください。
- 組み立ての際、手や指を挟まないようご注意ください。
- 天板にものをのせたり、側面にハンギングプランターなどを掛ける場合は、その重さに十分耐えられるかご確認ください。
- 本来の用途以外のご使用はおやめください。お客様による改造はしないでください。
- すきまに手や指を入れしないでください。
- 段差・凸凹・勾配のある場所、不安定な場所には設置しないでください。
- 燃えやすい材質ですので火気を近づけないでください。
- 組み立て、設置時など、ささくれなどでけがをすることがあります。特にお子様にはご注意ください。(軍手などの着用をおすすめします)
- 危険ですので、上に乗ったり、寄りかかったりしないでください。転倒してけがや事故の原因になります。
- 廃棄する際は地域の分別法に従ってください。

お手入れ方法

- 本品は塗装してありますが、屋外で使用される場合、3~6ヶ月に1回、クリアーニス塗料や木用ペイントで上塗りされることをおすすめします。
- 塗装する場合は、屋外の風通しの良い場所で換気をしながら行ってください。
- 著しい汚れを落とす場合はうすめた中性洗剤をご使用ください。

組み立て方法(プラスドライバー(別売)をご用意ください)



KHT10-5526

使用時外寸サイズ(約)

W865×D350×H800(mm)

使用時内寸サイズ(約)

W810×D290/315×H715(mm)

KHT10-5533 □

使用時外寸サイズ(約)

W1020×D442×H947(mm)

使用時内寸サイズ(約)

W970×D370/407×H868(mm)

※素材の特性上、商品によりサイズ・色目などに若干の誤差が生じます。

カラー：ナチュラル
表面処理：オイルステン仕上

輸入販売元

コーナン商事株式会社

大阪府堺市西区鳳東町6丁637番地1

MADE IN CHINA

14-09