

このたびは本品をお買い上げいただきましてありがとうございます。ご使用の際は、この取扱説明書をよくお読みの上、正しい使い方で末永くご愛用ください。この説明書は組み立て後も捨てずに、お使いになる方がいつでも見られるところに大切に保管し下記内容を十分ご理解ください。

⚠ 使用上のご注意

- 素材の特性上、開封時に臭いがこもっている場合があります。
- 本品は屋内・屋外兼用です。
- 本製品は一般家庭用です。業務用ではご使用にならないでください。
- お子様の玩具として使用しないでください。
- 重いものや危険なものを載せないでください。
- テーブルやチェアの上に乗らないでください。特にお子様にはご注意ください。
- チェアの片方の脚を浮かせて傾けるなど、一方に極端な体重をかけないでください。
- テーブルやチェアを踏み台代わりに使用したり飛び跳ねたりしないでください。ケガや破損の恐れがあります。
- 勢いをつけて座らないでください。ケガや破損の恐れがあります。
- 乱暴な取り扱いをしないでください。
- 移動はいったん畳んでから行ってください。
- 天災などの不可抗力や、不当な修理・改造による故障・破損に対する補償などはいたしかねます。
- 商品に異常が見られた場合は、直ちに使用を中止してください。
- 廃棄の際はお住まいの各自自治体の処理方法に従ってください。
- 製品の仕様は、改良により予告なく変更になる場合があります。
- テーブルやチェアは、完全に広げて使用してください。
- テーブルやチェアの開閉の際はフレームが交差する箇所で、指や手を挟まないように十分ご注意ください。特にお子様には注意し、組立や収納をさせないようにしてください。
- 熱した鍋、やかん等熱いもの、水に濡れた物、底のザラザラした物を置かないでください。また、直接カッターなどを使用することはやめてください。

⚠ 設置場所のご注意

- 直射日光、または熱を避けてください。
- 直射日光が当たったり、雨ざらしの場所などで使用されますと、商品の变色や劣化が早くなる場合がありますので日陰や軒下での使用をお勧めします。
- ストーブなど、火気の近くに設置しないでください。
- 水平を保てる場所でご使用ください。凸凹や段差のある所、砂地などの軟弱な地面での使用はお避けください。
- 必ず使い床面に設置してください。
- 床面がフローリングや畳などの場合はカーペット類を使用して床面の保護を行ってください。

保守・点検のお願い

- 日常のお手入れは柔らかい乾いた布で軽く拭いてください。
- 水分、油などが付着した場合は素早く拭き取ってください。
- 著しい汚れを落とす場合は、薄めた中性洗剤を使用してください。アルコール・ベンジンなどは使用しないでください。
- ネジ類は、その取り付けが確実にぐらつきなどがなくどうか定期的に点検してください。

組立上のご注意

- 軍手の着用をおすすめいたします。手や指をはさむなどのケガにご注意ください。
- 設置場所や商品にキズなどがつかないように、ご注意ください。
※あて布や段ボールなどを敷いて組み立ててください。
- 部品の形状や色などは生産の時期などにより異なる場合があります。



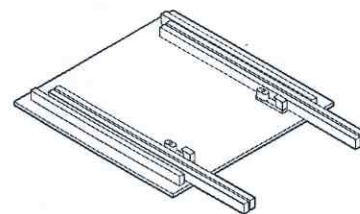
ご準備ください
あて布
軍手推奨
指づめ注意!
2人以上

組み立て前にあて布・軍手等をご用意ください。

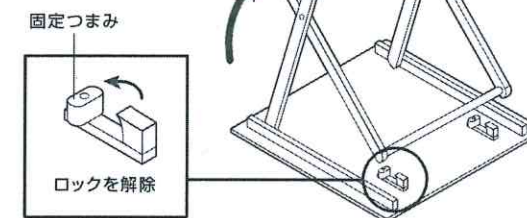
テーブルの使用方法

※脚部などで、指などを挟まないように注意してください。

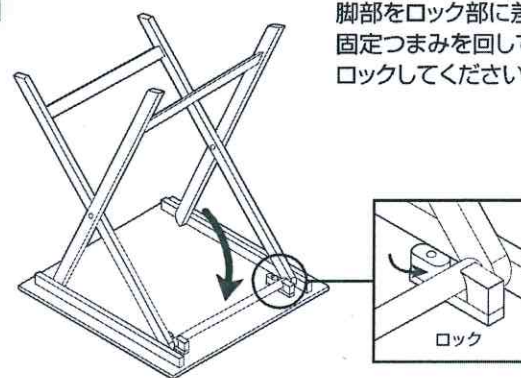
1 天板を下向きに置きます。



2 脚部を引き起こします。また、固定つまみを回してロックを解除しておいてください。



3 脚部をロック部に差し込み、固定つまみを回してロックしてください。



4 ぐらつきが無いか確認してください。



チェアの使用方法

※脚部などで、指などを挟まないように注意してください。※チェアは完全に開いて使用してください。※無理な開閉は故障の原因となります。

使用するとき

背もたれを持ち、座部を開きます。完全に開き切るまで開いてください。



折りたたむとき

背もたれを持ち、ゆっくりと座部を持ち上げて、折りたたんでください。



寸法 / テーブル: 約幅640×奥行600×高さ730(mm)
天板サイズ: 約幅600×奥行600(mm)
チェア: 約幅520×奥行380×高さ780(mm)
座面の高さ: 約440(mm)
構造部材 / 天然木(アカシア材) 表面加工 / オイル仕上げ

※イラストはすべてイメージです。

輸入販売元
コーナン商事株式会社
大阪府堺市西区鳳東町6丁637番地1
18ma-nov MADE IN VIETNAM