

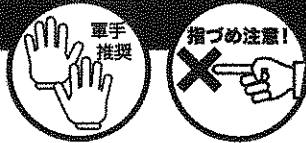
このたびは本品をお買い上げいただきましてありがとうございます。ご使用の際は、この取扱説明書をよくお読みの上、正しい使い方でご愛用ください。この説明書は組み立て後も捨てず、お使いになる方がいつでも見られるところに大切に保管してください。ご使用になる方は下記内容を十分ご理解ください。

### 使用上のご注意

- 本品は家庭用です。業務用には使用しないでください。
- 本品は屋内用です。
- ストーブなど、火気の近くに設置しないでください。
- 湿度の高い場所に設置しないでください。
- 必ず水平で安定した場所に設置してください。
- やわらかい床、畳、じゅうたん、フローリングなどの上に長時間設置しておきますと、アジャスター(キャスター)の当たる部分が重さの影響で沈み、本体が傾くことがあります。荷重がかかる場合は、キズがつく恐れがありますので、当て板をご使用することをおすすめ致します。
- 本来の用途以外には使用しないでください。
- 商品の上ののったり、飛び跳ねたり、踏み台としての使用は避けてください。
- 乱暴な取り扱いをしないでください。
- 水分、油などが付着した場合は素早く拭き取ってください。
- 重いものや危険なものを載せないでください。
- シェルフは格子状ですので、安定性を欠くものを直にのせないでください。
- ものをのせる場合は、荷重が一点に集中しないように均等にのせてください。また、シェルフの安定性を増すためにも重さのあるものはなるべく下段のシェルフにのせるようにしてください。
- 水濡れはのせないでください。シェルフがたわみ、水濡れに無理な力がかかり、水漏れや破損する恐れがあります。
- 急な衝撃や偏った荷重は掛けしないでください。
- 幼児、子供の玩具としての使用は避けてください。
- 天災などの不可抗力や、不当な修理・改造による故障・破損に対する補償などはいたしかねます。
- 日常のお手入れは柔らかい乾いた布で軽く拭いてください。
- 著しい汚れを落とす場合は、薄めた中性洗剤をご使用ください。アルコール・ベンジンなどは使用しないでください。
- ネジ類は、その取り付けが確実にぐらつきなどがないかどうかときどき点検してください。
- キャスターをご使用にならない場合は、付属のアジャスターを必ず使用してください。
- 本体を移動させる際(キャスター使用時に段差のある場所を含む)は、シェルフにのっているものを全て降ろし、ボール部分をしっかり持ってから静かに移動してください。(必ずストッパーを解除してから動かしてください。)構造上、シェルフ部分だけを持ち上げるとシェルフが外れ、危険です。
- 商品に破損や変形など異常が見られた場合は、直ちに使用を中止してください。
- 廃棄の際はお住まいの各自治体の処理方法に従ってください。
- 製品の仕様は、改良により予告なく変更になる場合があります。

### 組立上のご注意

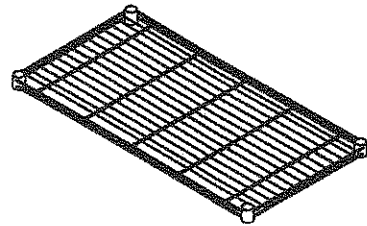
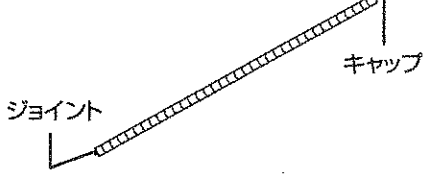
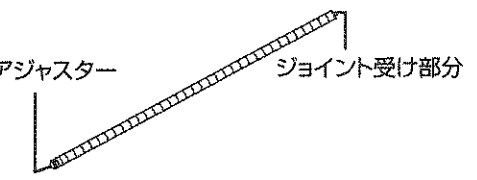
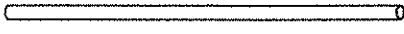







- 組み立てる前に全ての部品が揃っているかどうか確かめてください。
- 取扱説明書に従って、正しく組み立ててください。
- 組み立ては平らな床の上で行い、その際、指などを挟まないよう十分注意してください。
- 組み立て時にスリーブなどの部品を、小さなお子様の手の届くところに放置しないでください。
- シェルフは必ず2枚以上(上段・下段)取り付けてください。また、シェルフの間隔が狭いと不安定になりますので、なるべく等間隔になるように取り付けてください。
- シェルフは水平になるように、ボールに取り付けるスリーブ(四隅)の高さを揃え、確実に取り付けてください。
- スリーブの割れたものは使用しないでください。
- シェルフを四隅のスリーブに取り付けた後は、確実に固定するために、シェルフに布を当ててハンマー(プラスチック、木、ゴム製)などで軽くたたき込んで確実に締め込んでください。



### 保管・点検上のご注意

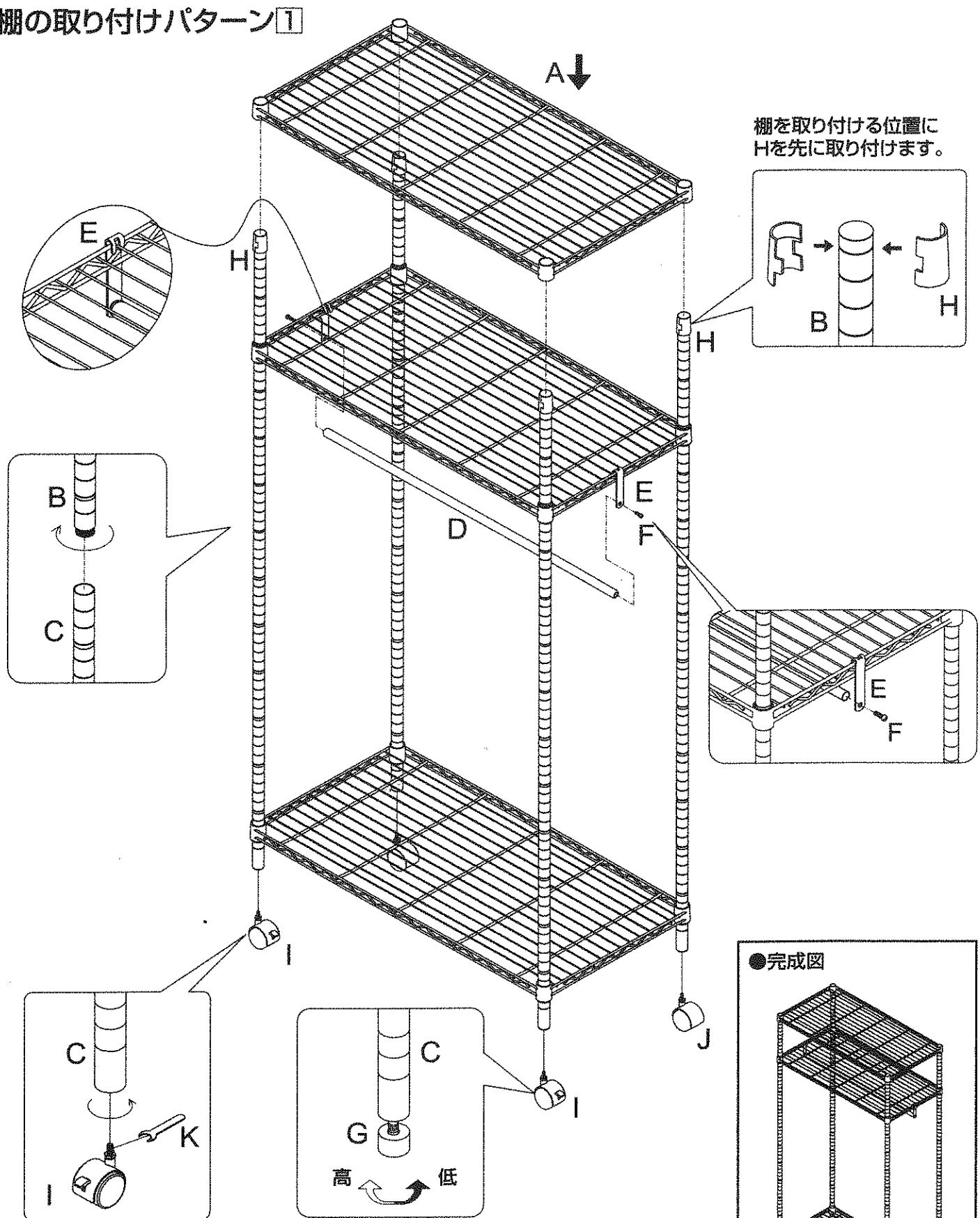
- 使用中に、破損、変形など生じましたら、ただちに使用を中止してください。
- 2~3ヶ月に1度は各部のゆるみを点検してください。特にキャスターをご使用の場合は、スパナを用いて締め直してください。キャスターがゆるんだまま使用すると取り付けネジが曲がり、転倒の恐れがあります。
- 汚れを落とす際は、乾いた布で拭いてください。また、汚れがひどいときは、薄めた中性洗剤をしみ込ませた布を固くしぼったもので汚れを落とした後、乾いた布で拭いてください。
- 変色や塗装のはがれの原因になりますので、ベンジン、シンナー、アルコール、磨き粉などの製品類は絶対に使用しないでください。また、化学雑巾やクリーナーなどの化学薬品を含むものをご使用の際は、その注意書きに従ってください。
- お客様自身での、修理及び改造はしないでください。

## パーツリスト

<p>④シェルフ</p>  <p>x3</p>	<p>⑧上部ボール</p>  <p>x4</p>	<p>⑨下部ボール</p>  <p>x4</p>
<p>⑩ハンガーポール</p>  <p>x1</p>	<p>⑪フック</p>  <p>x2</p>	<p>⑫ハンガーポール用ネジ</p>  <p>x2</p>
<p>⑬アジャスター</p>  <p>x4</p> <p>ボールには、あらかじめアジャスターが付いています。キャスターをご使用の際は、アジャスターを取り外してからキャスターを取り付けてください。</p>	<p>⑭スリーブ</p>  <p>x12セット (+予備2組)</p>	<p>⑮キャスター/前</p>  <p>x2</p>
<p>⑯キャスター/後</p>  <p>x2</p>	<p>⑰スパナ</p>  <p>x1</p>	

# 組立説明

## 棚の取り付けパターン①



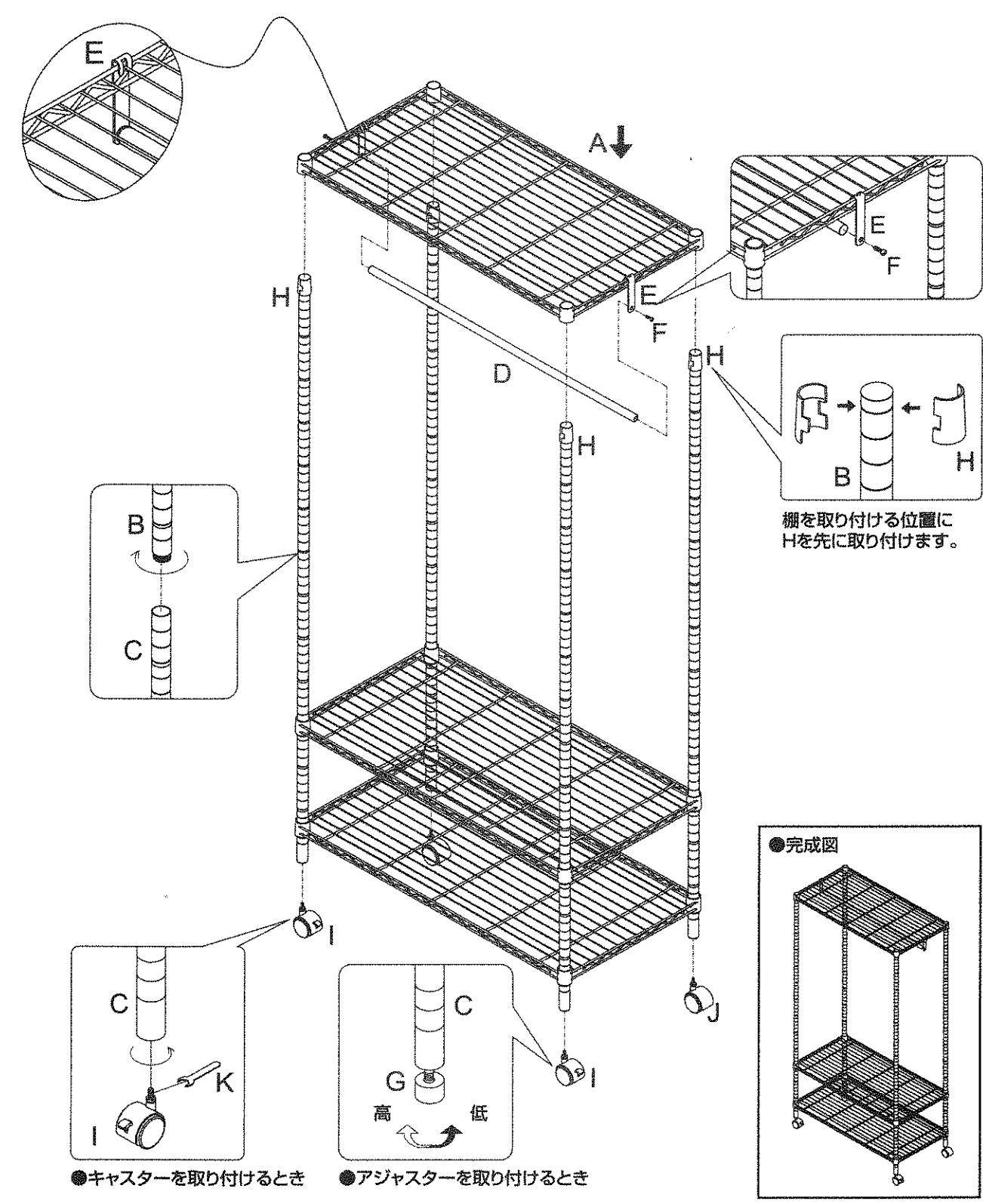
棚を取り付ける位置にHを先に取り付けます。

棚を取り付ける位置にHを先に取り付けます。

●キャスターを取り付けるとき ●アジャスターを取り付けるとき

\*イラストはイメージです。

## 棚の取り付けパターン②



●キャスターを取り付けるとき ●アジャスターを取り付けるとき

組立寸法(約)	幅91.5×奥行46×高さ178.5(cm)	耐荷重(約)	ハンガーポール:20kg
材	質/棚板:スチール(クロームめっき)		棚1枚当たり:60kg
	ポール:スチール(クロームめっき)		全体:アジャスター装着時:260kg
	スリーブ:ABS樹脂		全体:キャスター静止時:180kg
	キャスター:ナイロン		走行時:100kg
	アジャスター:ABS樹脂		ボール直径/25mm

\*耐荷重は、測定値であり、保証値ではありません。

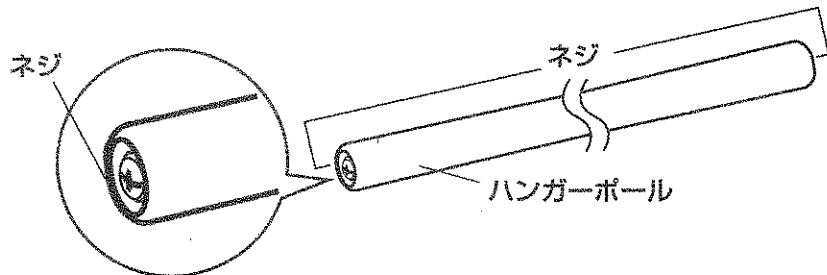
\*イラストはすべてイメージです。

輸入販売元  
**コーナン**商事株式会社  
 大阪府堺市西区鳳東町6丁637番地1  
 MADE IN CHINA 180927D

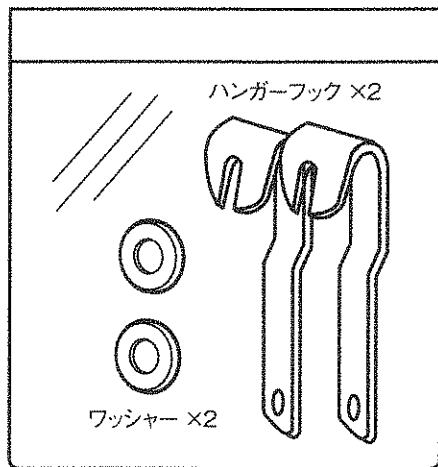
# 組み立てる前にお読みください。 (ハンガーポール取付けネジについて)

ネジ はハンガーポール  
に付いています。

※袋には入っておりません。



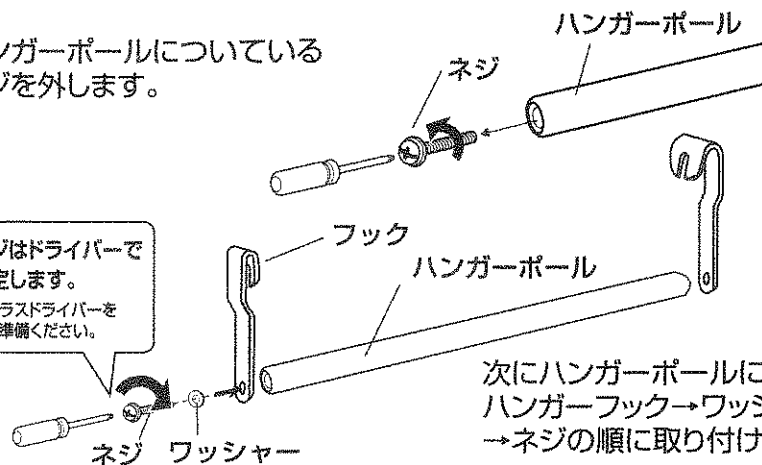
## ハンガーポールの取り付け方



- ① ハンガーポールについている  
ネジを外します。

②

ネジはドライバーで  
固定します。  
※プラスドライバーを  
ご準備ください。



次にハンガーポールに  
ハンガーフック→ワッシャー  
→ネジの順に取り付けます。