

このたびは本品をお買い上げいただきましてありがとうございます。ご使用の際は、この取扱説明書をよくお読みの上、正しい使用方法で永くご愛用ください。この説明書は組み立て後も捨てず、お使いになる方がいつでも見られるところに大切に保管してください。ご使用になる方は下記内容を十分ご理解ください。

⚠️ 取り付け上のご注意

⚠️ 警告 この表示は「死亡または重傷を負う可能性が想定される」内容です。

- 🚫 禁止**
- 暖房器具やベビーベッドの近くなど、落下すると危険な場所には取り付けしないでください。落下すると、火災やケガの原因となります。
 - ロフト(屋根裏部屋)など高温(45度以上)になる場所に取り付けしないでください。樹脂部品が熱で軟化し、ポールが落下する原因となります。
 - 湯沸器の近くに取り付けしないでください。洗濯物が湯沸器に近い位置にあると火災の原因となり、熱や湿気によって本品が腐食する恐れがあります。
 - 傾斜天井には取り付けできません。



⚠️ 注意 この表示は「傷害を負う可能性または物的損害のみが発生する可能性が想定される」内容です。

- 🚫 禁止**
- 本品は一般家庭の室内用です。浴室・屋外などの直接水のかかる恐れのある場所には取り付けしないでください。錆びの原因となります。
 - ポール、竿、かけた物などが振れたときに窓や壁に当たる恐れのある場所に取り付けしないでください。
 - 分解・修理・改造はしないでください。
 - 落下させたり、強い衝撃を与えないでください。故障や破損、分解の原因となります。
 - 本来の用途以外には使用しないでください。

- ❗ 必ず守る**
- 天井などの建築構造や取付ネジの有効性などについて、十分な知識・理解を有している方が取り付けしてください。それ以外の方は専門業者へ取り付けを依頼してください。専門知識のない方が取り付けた場合、落下や事故の原因となります。

取付場所・工具・別途別売り部材について

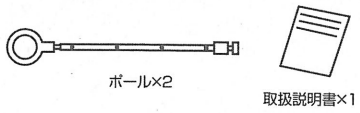
天井の下地や形状によって取付方法が異なります。 ※傾斜天井には取り付けできません。取り付けには別途部材(市販品・別売り)が必要になる場合があります。下記の使用工具・使用ネジ類をご確認ください。天井材(石こうボードなど)のみの場合、ネジが効きませんので取り付けしないでください。

部品	下地の種類	使用する工具	使用するネジ類
 ベースの取付 天井	野縁(のぶち)、9mm以上の合板	◎プラスドライバー ◎電動ドライバードリル ◎ドリル刃φ3	◎【付属】タッピングネジ2本
	軽天材(付属ネジ使用の場合)	◎プラスドライバー ◎電動ドライバードリル ◎ドリル刃φ2	◎【付属】タッピングネジ2本
	軽天材(しっかりネジ締めしたい場合)	◎プラスドライバー ◎電動ドライバードリル ◎ドリル刃φ9.5	◎【市販品】アイティプラグ(φ4)2本
	コンクリート天井	◎プラスドライバー ◎電動ドライバードリル(コンクリート対応) ◎コンクリートドリル刃φ6.4	◎【市販品】カールプラグ(#10×25)2本 ◎【市販品】木ネジ(丸または皿頭φ4.1×32)2本
 フックの取付 壁	桟、6mm以上の合板	◎プラスドライバー	◎【付属】フック取付ネジ1本
	下地のない石こうボード	◎プラスドライバー	◎【市販品】ボード用アンカー


パーツリスト

※パーツがすべて揃っているか確かめてください。


ボール×2 取扱説明書×1




ベース×2 タッピングネジ×4



カバー×2

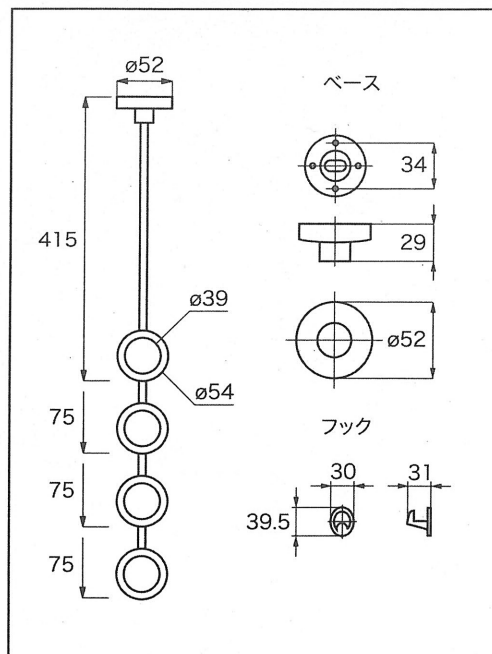


フック×1 フック取付ネジ×1



※外したポールをかけておく場合に使用します。

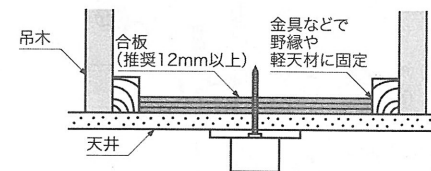
寸法図 (単位:mm)



吊木・合板による天井下地材の補強(野縁などがある場合)

建築時点において、取付箇所を吊木や合板などで補強することで、より安心して使用していただけます。

- 吊り下げる負荷が広い面に分散されるようになり、強度的に有利となります。
- ネジが野縁から外れたり、野縁を割るといった状況を防ぐことができます。
- 野縁の位置に関係なく、取付位置を自由に調整できます。



補強について

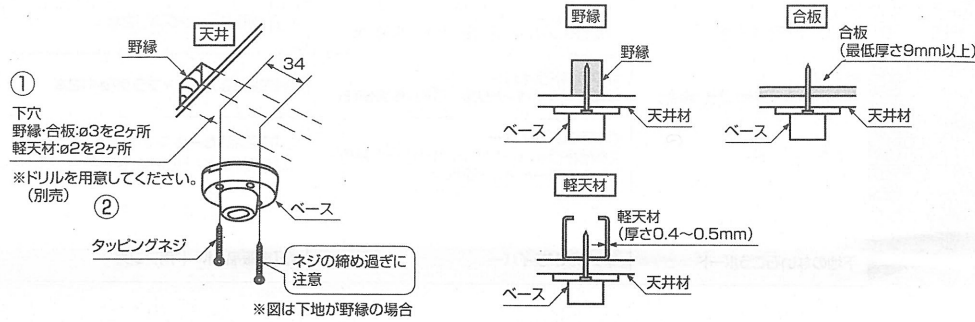
野縁(または軽天材)の間に合板(12mm以上をお奨めいたします)を取り付けて下地を作ってください。

取付のしかた

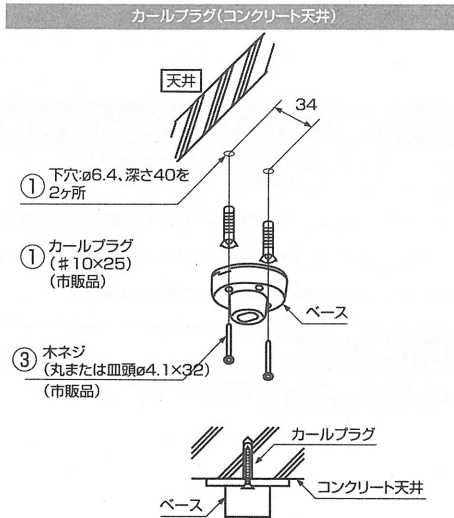
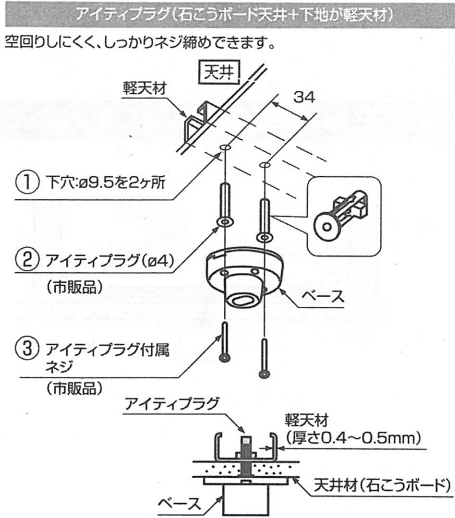
1. ベースの取り付け

取付方法は、天井や下地の材質により異なります。
 ●市販の下地探し用センサーなどを使用して、下地に野縁・合板・軽天材のある箇所に下穴をあけてください。
 下地のない箇所にはネジが効きません。

■付属のネジで取り付ける場合



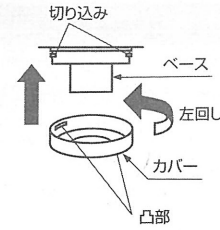
■市販品のネジで取り付ける場合



2. カバーの取り付け

カバーをベースに差し込み、上に押し当てながら、左に回します。

※落下防止のため、確実にとまるまではめ込んでください。

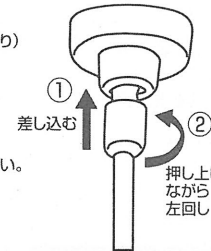


3. ポールの取り付け

①ボールの先端をベースの穴の形状に合わせて差し込みます。

②ボールを押し上げながら左(反時計回り)に90°回します。

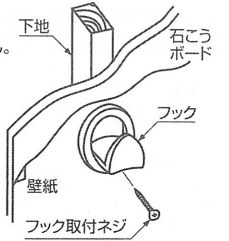
※梱包時は、ベースとカバーは組み合わせた状態になっています。
 ※ボールがベースにしっかりと固定されていることを確認してください。



4. フックの取り付け (ボールを壁にかけて保管する場合)

●棧あるいは6mm以上の合板がある位置に取り付けてください。下地のない箇所にはネジが効きません。

●壁面が石こうボードのみの場合ボード用アンカー(市販品)を使用してください。



点検について

安全に使用していただくため、点検は必ず行ってください。

点検箇所	確認する事項
ベース	ぐらつきがなく、ネジが最後まで締まっていること。
カバー	左にとまるまで回して、しっかりとベースに付いていること。
ポール	しっかりとベースにひっかかっていること。
フック	ぐらつきがなく、ネジが最後まで締まっていること。

取付ネジについての注意

■電動ドリルドライバーを使用する場合

- 電動ドリルドライバーは、ネジが締め終わる手前4~5mmで止め、その後は手回しでネジを締めてください。
- 電動ドリルドライバーなどでネジを空回りさせると、下地の材質(野縁・合板・軽天材)に関係なく、ネジが確実に効きません。落下するなど重大な事故の原因となりますので、十分に注意してください。

■ネジの締め過ぎには十分注意してください

- ベースが天井材にめり込む程、ネジを強く締め過ぎると、その後にネジをゆるめてもカバーを正常に取り付けられません。落下するなど重大な事故の原因となりますので、十分に注意してください。

■軽天材にネジの下穴をあける場合

- ドリルをまっすぐ当てて作業してください。まっすぐ当てないと、下穴がゆがみ、強度不足となる恐れがあります。

使用上のご注意



この表示は「死亡または重傷などを負う可能性が想定される」内容です。



禁止

- 次の場所の上では絶対に使用しないでください。
 - ストープなどの熱器具のある場所
 - 人や壊れやすいものがある場所
 - ペットのいる場所
(火災やケガ・破損の原因となります。)
- ぶら下がったりしないでください。
- 本品や、かけたもののに無理な力をかけないでください。
(ケガ・破損の原因となります。)
- 次のものは絶対にかけないでください。
 - ボール1本当たり8kgを超える重さのもの
 - 火気のあるもの(ランタンなど)
 - けがをする恐れのあるもの
 - われ物や落下すると危険なもの
 - ペットや生き物など
(火災やケガ・破損の原因となります。)
- 本来の用途以外には使用しないでください。



注意

この表示は「傷害を負う可能性または物的損害のみが発生する可能性が想定される」内容です。



禁止

- 分解や修理、改造をしないでください。
- 落下させたり、急な衝撃を与えないでください。
(ケガや故障・破損の原因となります。また床や家財などに、きずが付くことがあります。)
- 竿の代わりにひもやロープを使用しないでください。
(破損の原因となります。)



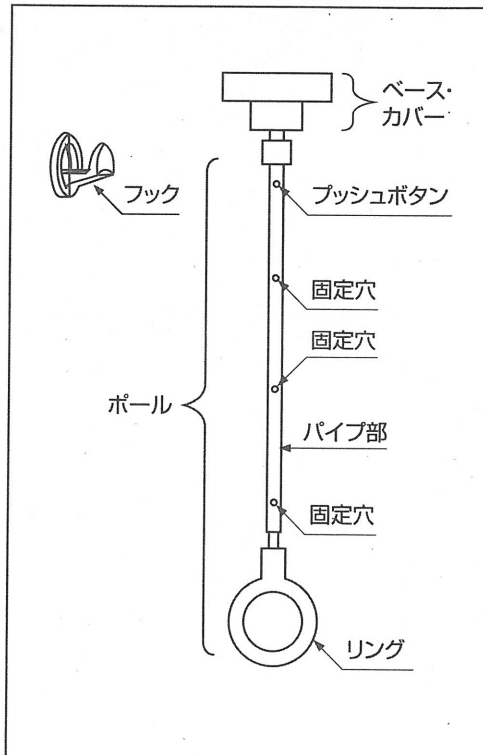
必ず守る

- 本品に損傷や異常がみられるときは、使用を中止してください。
- 落下によるケガや破損の原因となります
- 取り外したボールや竿は、お子さまの手の届かないところで保管してください。
(玩具のように使用されるとケガや破損の原因となります。)

- 重さの目安
洗濯機で脱水後の水分を含んだ重さの目安

- 長袖ワイシャツ / 0.25kg
- Tシャツ / 0.2kg
- スポン / 0.5kg
- ジーンズ / 0.9kg
- バスタオル / 0.5kg
- ステンレス製伸縮竿 / 1.0~1.3kg
(最大3mのもの)
- 樹脂製ハンガー / 0.1kg
- 角形ハンガー / 0.6~0.8kg
- ボールや竿、かけた物などが窓や壁に当たらないように注意してください。

各部の名称



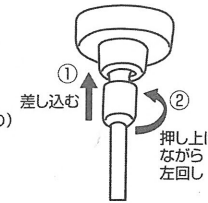
使用方法

取り付け・取り外しは、竿、ハンガー、洗濯物がかかっている状態で行ってください。

※物がかった状態で行くと、落下の恐れがあります。

【取り付け】

- ① ボールの先端をベースの穴の形状に合わせて差し込みます。
- ② ボールを押し上げながら左(反時計回り)に90°回します。



【取り外し】

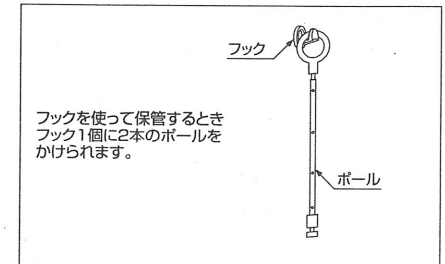
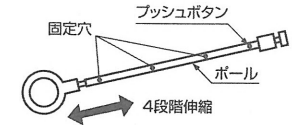
- ボールを押し上げながら、右(時計回り)に90°回すと取り外せます。



※作業はゆっくりと行ってください。周囲のものに当たる恐れがあります。

- ボールの長さ調整
長さを調節するときは、天井から取り外して行ってください。

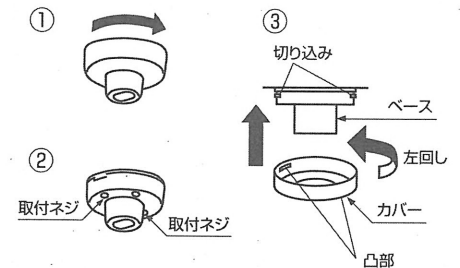
- プッシュボタンを押しながら、伸縮させます。固定穴にプッシュボタンがはまり、固定されます。調整後はプッシュボタンが固定穴にはまった状態でしっかり固定されていることを確かめてください。



ベースの点検

- ベースがしっかりと取り付けられていることを確認してください。ゆるんでいたり、ぐらつきがある場合は、すぐに使用を中止し、取付ネジを締め直してください。そのまま使用し続けると、落下する恐れがあります。

- ① カバーを右に回してカバーを取り外します。
- ② 取付ネジ(2本)を締め直します。締め直してもネジが空回りする場合は、すぐに使用を中止してください。使用し続けると落下する恐れがあります。※再度取り付ける場合は、取付説明書をご覧頂き、ネジ位置を変えて取り付けるなどの処置を行ってください。
- ③ カバーをベースにはめ込み、上に軽く押し当てながら左に回して取り付けます。カバーはしっかりと取り付けてください。落下する恐れがあります。



お手入れ方法

- 通常のお手入れは柔らかい布で乾拭きしてください。
- 汚れが目立つときは、柔らかい布に中性洗剤を含ませて汚れを拭き取り、洗剤が残らないように水拭きしてから、水分が残らないように乾拭きしてください。
- パイプ部分に錆びや腐食が出たときは、キッチン用のスポンジたわしの硬い面でこすり落としてください。それでも落ちないときは、金属磨きなどを使用してください。(パイプ部分以外に金属磨きを使用しないでください。損傷の原因となります。)
- ※シンナーやベンゼン、中性洗剤以外の洗剤や薬品、ブラシなどは使用しないでください。

セット内容: ボール×2
ベース×2
カバー×2
フック×1

材質: ボール部 / ステンレス鋼
樹脂部 / ABS樹脂
ボール上部 / 亜鉛ダイカスト

※イラストはすべてイメージです。

輸入販売元
コーナン商事株式会社
大阪府堺市西区鳳東町6丁目637番地1
18ma-dec MADE IN CHINA