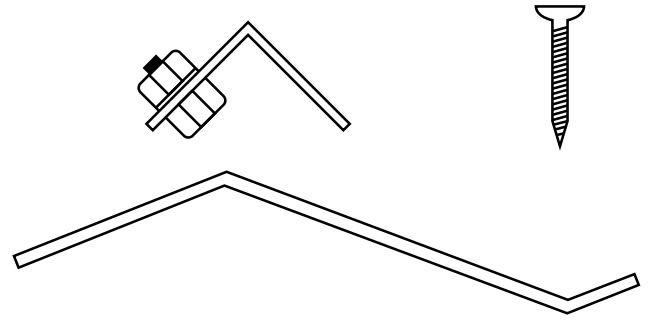
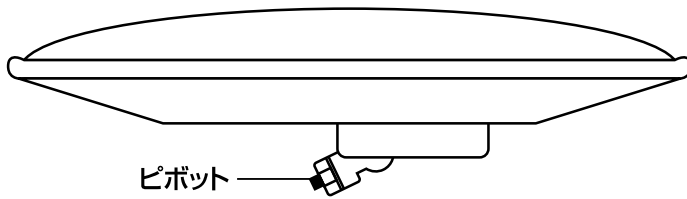


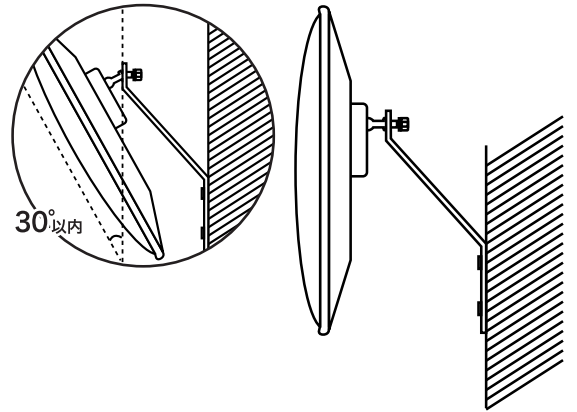
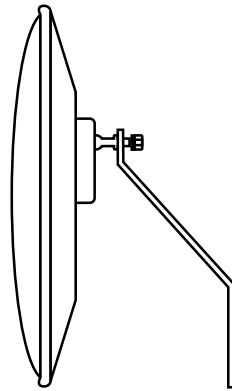
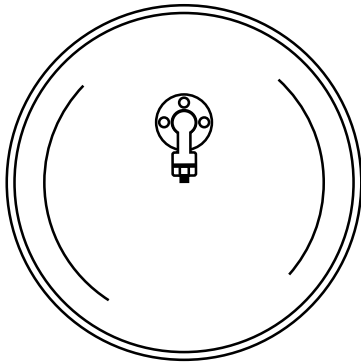
セット内容



本体	×1	補助ステー	×1
ステー	×1	ビス	×4

取り付け方法

【壁面に取り付けるとき】

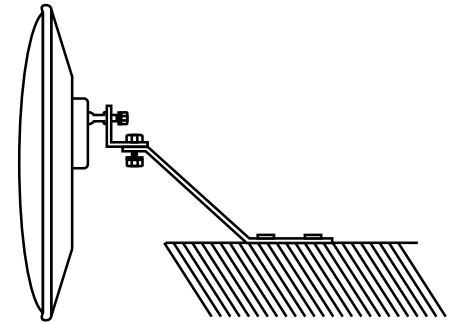
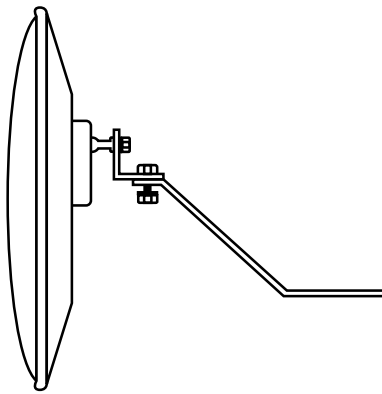
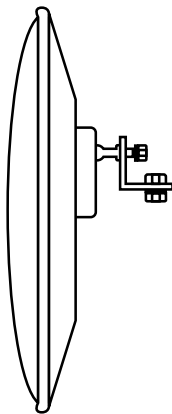


●ネジをゆるめて、ピボットが動くようにします。

●本体とステーを取り付けて、ナットを締めてください。

●壁面にビスで止め、本体の角度を決めます(30°以内)。ネジをしっかり締めてピボットを固定します。

【天井・台面上に取り付けるとき】



●本体に補助ステーを取り付けて、ナットを締めてください。

●補助ステーにステーを取り付けます。

●天井・台面上にビスで止め、本体の角度を決めます(30°以内)。

※イラストは丸型のイメージです

使用上のご注意

- 飛散防止加工を施しておりますが、万一破損した場合は、破片の取り扱いには十分ご注意ください。
- 取り付けの際は、ゆるみやがたつきなどが無いか十分ご注意ください。
- 本体の取付角度は30°以内でご使用ください。(図参照)
- 本品は事故などを完全に防止するものではありません。