

商品番号

BO-4

品名/型番 **アイアンラック 4段 / KMT18-5584**

組立・取扱説明書

このたびは本品をお買い上げいただきましてありがとうございます。ご使用の際は、この取扱説明書をよくお読みの上、正しい使い方でお使いください。この説明書は組み立て後も捨てず、お使いになる方がいつでも見られるところに大切に保管してください。ご使用になる方は下記内容を十分ご理解ください

⚠ 使用上のご注意

- 素材の特性上、開封時に臭いがこもっている場合があります。設置直後は部屋の換気を行ってください。
- 本品は屋内用です。
- 本品はご家庭用です。業務用での使用は避けてください。
- 本来の用途以外には使用しないでください。
- お子様の玩具として使用しないでください。
- 重いものや危険なものを載せないでください。
- 商品の上ののったり、飛び跳ねたり、踏み台としての使用はしないでください。
- 乱暴な取り扱いはいししないでください。
- 強い衝撃や偏った荷重はかけないでください。
- 熱いもの(加熱した鍋や湯沸かしなど)を直接上に載せないでください。
- 移動をさせるときは載せているものや収納しているものを除き二人以上で床面を引きずらないよう、しっかり持ち上げて移動してください。
- 天災などの不可抗力や、不当な修理・改造による故障・破損に対する補償などはいたしかねます。
- 商品に異常が見られた場合は、直ちに使用を中止してください。
- 廃棄の際はお住まいの各自自治体の処理方法に従ってください。
- 製品の仕様は、改良により予告なく変更になる場合があります。

⚠ 設置場所のご注意

- ストープなど、火気の近くに設置しないでください。
- 必ず水平で安定した場所に設置してください。
- 必ず硬い床面に設置してください。
- 床面がフローリングなどの場合は、敷物を置いて使用してください。
- 床材の種類によっては、色移りや変色する場合がありますのでご注意ください。
- 脚部の下に敷物を敷いてご使用ください。
- 地震などによる転倒を防止するために、別途金具などで処置を施してください。

保守・点検のお願い

- 日常のお手入れは柔らかい乾いた布で軽く拭いてください。
- 水分、油などが付着した場合は早く拭き取ってください。
- 著しい汚れを落とす場合は、薄めた中性洗剤を使用してください。
- アルコール・ベンジンなどは使用しないでください。
- ネジ類は、その取り付けが確実にぐらつきなどがどうか定期的に点検してください。

組立上のご注意

- 電動ドライバーは使用しないでください。部材や部品が破損する恐れがあります。
- 組み立ての際は、ネジ類をゆるく仮止めし、組み立て完成後に仮止めした箇所をしっかりと締めてください。
- 軍手の着用をおすすめいたします。手や指をはさむなどのケガにご注意ください。
- 床面や商品にキズなどがつかないように、ご注意ください。
- ※布や段ボールなどを敷いて組み立ててください。
- ネジやその他の部品には類似しているものがあります。形状・数量をご確認の上、組み立ててください。
- 間違った部品を使用しますと商品の破損の原因となったり、組み立てできない恐れがあります。
- 部品の形状や色などは生産の時期などにより異なる場合があります。

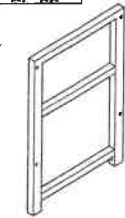


組み立て前にブラスタライバー(別売)やあて布・軍手等をご用意ください。

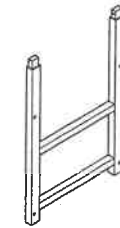
パーツリスト

※パーツがすべて揃っているか確かめてください。

部品



① 上フレーム×2



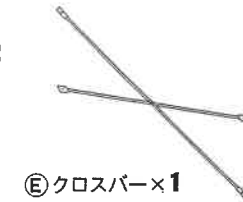
② 下フレーム×2



④ 棚板×4



③ 補強バー×8



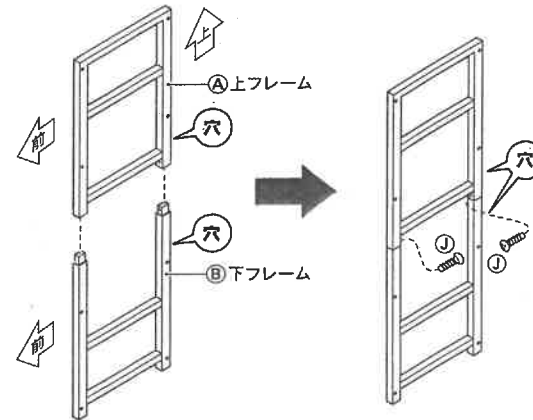
⑤ クロスバー×1

(F) ネジ ×32	(G) アジャスター ×4
(H) クロスバーネジ ×4	(L) 袋ナット ×4
(J) フレームネジ ×4	(K) スパナ ×1

組立方法

必ず二人以上で組み立ててください。

1 下フレームに上フレームを差し込み、フレームネジで固定してください。

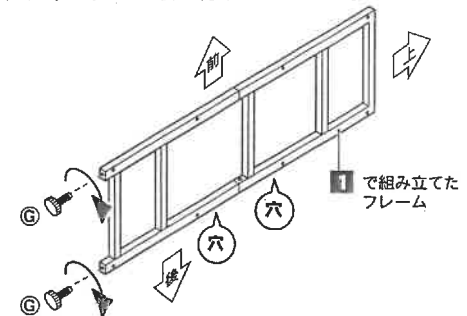


ご注意

上下フレームには前後方向があります。後面には「クロスバー」用の穴が空いていますので、穴面を合わせて取り付けてください。

2組

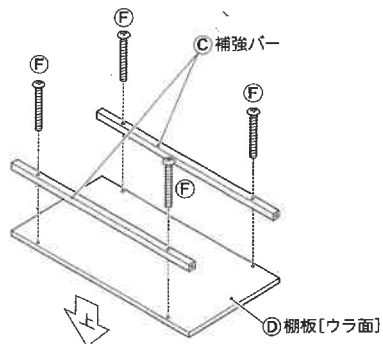
2 1で組み立てたフレーム×2にアジャスターを取り付けてください。



2組

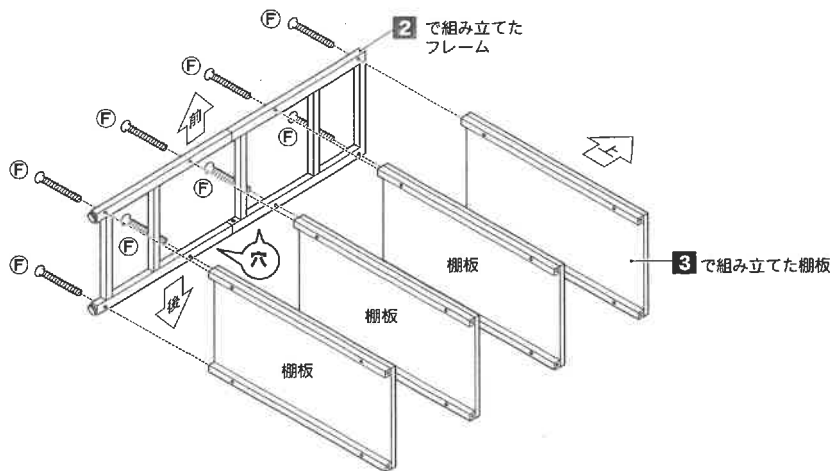
組立方法 必ず二人以上で組み立ててください。

3 棚板×4に補強バーを取り付けてください。

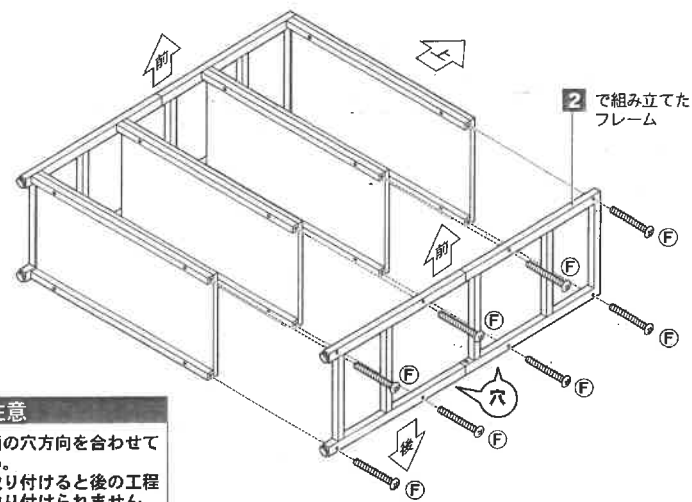


4組

4 **2**で組み立てたフレームに**3**で組み立てた棚板×4を取り付けてください。



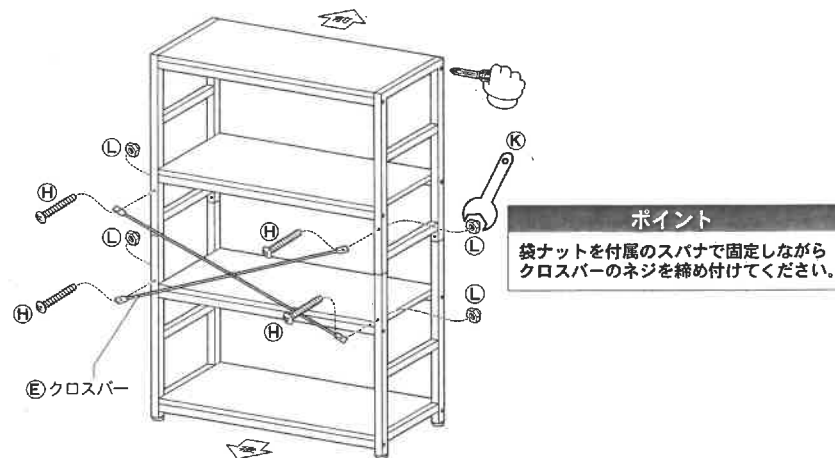
5 反対側のフレームを取り付けてください。



ご注意

左右フレームの後面の穴方向を合わせて取り付けてください。
穴方向を間違えて取り付けると後の工程で「クロスバー」が取り付けられません。

6 本体を起し、背面にクロスバーを取り付け、各ネジをしっかりと締め付けて完成です。



※イラストはイメージです。

寸法 幅830×奥行400×高さ1205(mm)
構造部材 スチール
プリント紙化粧パーティクルボード
アジャスター/ポリプロピレン

耐荷重 【天板】15kg 【2段目棚板】15kg 【3段目棚板】15kg 【底板】15kg
※耐荷重は測定値であり、保証値ではありません。

輸入販売元
コーナン商事株式会社
大阪府堺市西区鳳東町6丁637番地1
MADE IN CHINA 18ta-mar