

# LIFELEX ステンレス伸縮室内物干し

YOU21-3351  
組立・取扱説明書

## 屋内用

この度は、本製品をお買い上げ頂きまして誠にありがとうございます。  
安全にご使用頂くために、ご利用になる前は、この説明書をよくお読みになり、使用方法をご理解の上正しくご使用ください。

## 安全にお使いいただくために

(ご使用前に必ずお読みください。)

- お子様がぶら下がったり、パイプなどを振り回したりしないでください。商品の転倒や破損などで、重大な事故につながる恐れがありますので絶対にお止めください。
- ストーブなど火気に近づけないでください。
- 必ず水平で安定した場所に設置してください。転倒や破損、変形の恐れがあります。
- 室内でご使用ください。(屋外でのご使用の場合、強風などで倒れる恐れがあります。)
- 廃棄の際には各市町村の処理法に基づいてください。

## ●組立上のご注意●

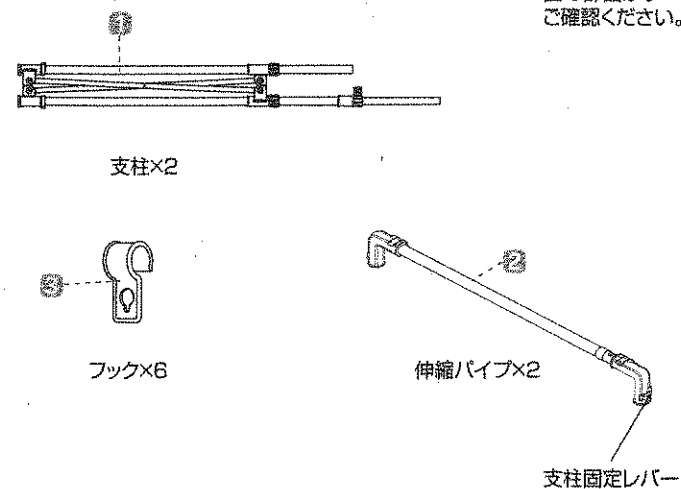
- 組み立ては、平らな場所で行ってください。
- 床に傷がつかないように、段ボールや、布などを敷いて組み立ててください。
- 指をはさまないように十分ご注意ください。
- パイプの先端部は素手で触らないでください。ケガをする恐れがあります。
- 組み立ては、軍手などを使用することをおすすめします。

## ●使用上のご注意●

- パイプ部に油分が付着している場合がございますので、ご使用前に拭き取ってください。
- この商品は屋内用です。
- 不安定な状態や場所での使用は避けてください。転倒やガタツキの原因になります。
- ときどき、各部にゆるみなどがなく確認を行ってください。
- バランスよく干してください。偏った使用をされると、転倒の原因になります。
- 洗濯したものを干したまま、本品を移動させないでください。
- 耐荷重以内で使用してください。
- 洗濯物を干す用途以外には使用しないでください。
- お子様がぶら下がったりしないように注意してください。
- ときどき、汚れなどを拭き取ってください。
- お手入れは、薄めた中性洗剤を使用し、固くしぼった布などで洗剤を拭き取ってください。
- アルコール、ベンジン、漂白剤、みがき粉などは使用しないでください。

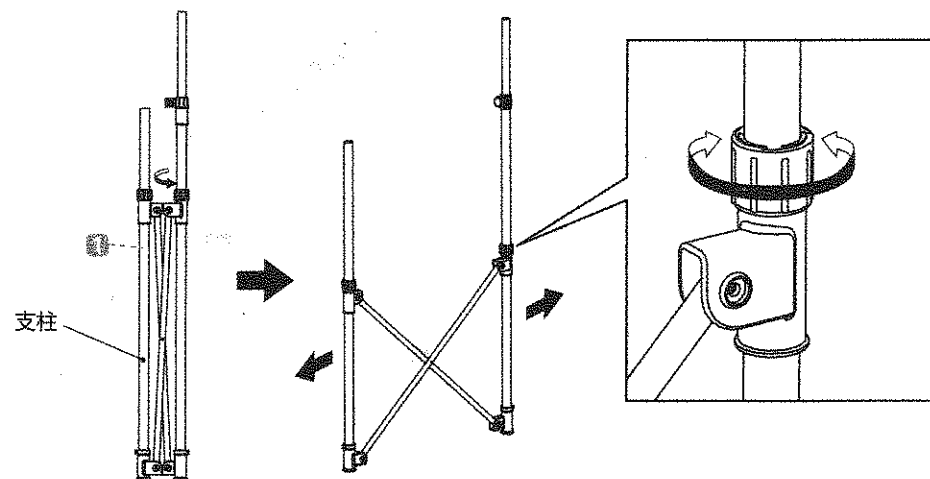
## ●パーツリスト●

図の部品がすべてそろっているかご確認ください。



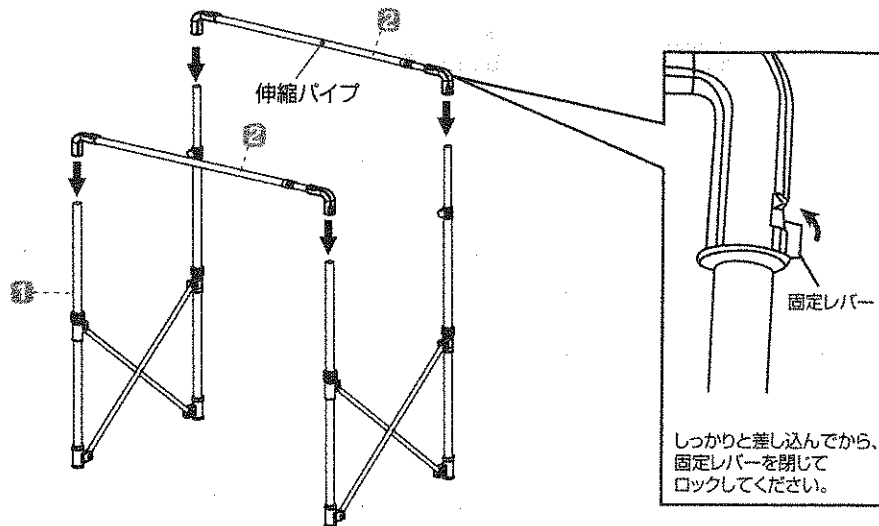
## ●組立方法●

①支柱を広げます。



## ●組立方法●

②支柱固定レバーをはずしてから伸縮パイプを支柱に差し込んで取り付けます。  
しっかりと差し込んでから、支柱固定レバーを閉じて固定します。

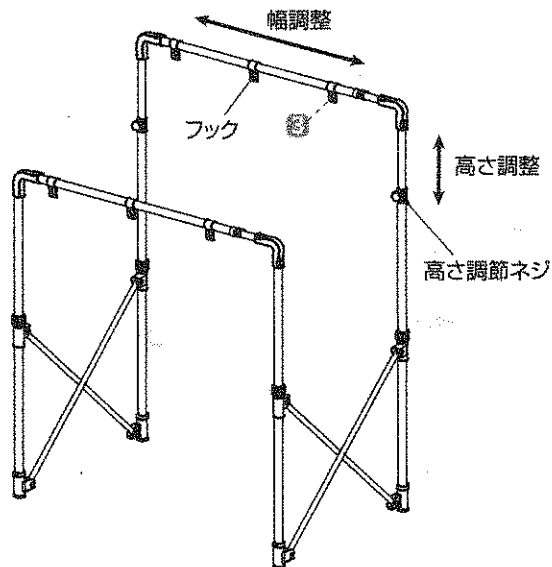


しっかりと差し込んでから、  
固定レバーを閉じて  
ロックしてください。

③フックを取り付けます。  
完成

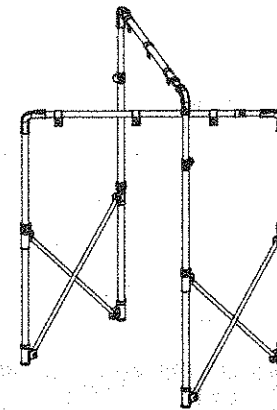
### 幅・高さ調節

パイプにある目印よりも引き出して使用しないでください。



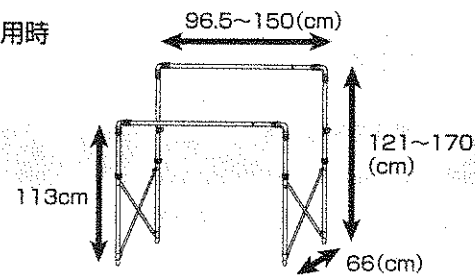
## ●クロスさせて使用する場合●

支柱をひねってクロスさせてから、  
支柱を最大限に広げて安定した状態で使用してください。

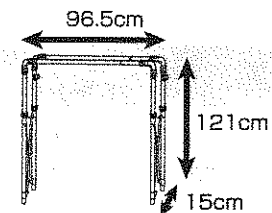


サイズ(約)

使用時



収納時



※イラストはすべてイメージです。

## 品質表示

サイズ: 使用時(約) / W96.5~150×D66×H121~170(cm)

収納時(約) / W96.5×D15×H121(cm)

材質: パイプ部 / ステンレス巻鋼管

樹脂部 / ポリプロピレン・ABS樹脂

平行耐荷重(約): 全体で20kg

伸縮パイプ1本あたり約10kg

(耐荷重は測定値であって保証値ではありません。)

※製品の仕様は予告なく変更することがあります。

輸入販売元 **コーナン** 商事株式会社  
大阪府堺市西区扇東町6丁637番地1

©14-07

MADE IN CHINA