

LIFELEX

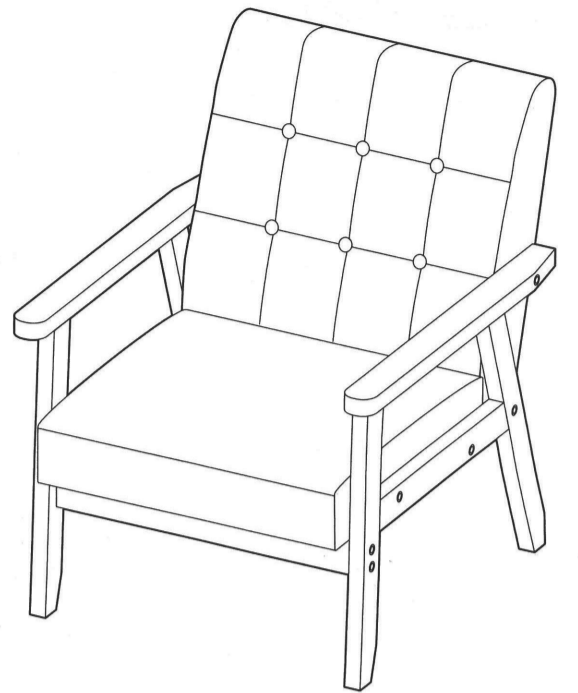
レザー調木肘ソファ トゥルビネS

寸法 : 幅640×奥行750×高さ760(mm)
 座面の高さ : 39cm
 構造部材 : 天然木
 張り材 : 合成皮革
 クッション材 : ウレタンフォーム・鋼製バネ
 表面加工 : フレーム/ラッカー塗装

耐荷重

80 kg

※耐荷重は測定値であり、保証値ではありません。



《完成図》

※イラストはすべてイメージです。

【組み立て前に下記注意事項を必ずお読みください】

このたびは本品をお買い上げいただきましてありがとうございます。ご使用の際は、この取扱説明書をよくお読みの上、正しい使い方でご愛用ください。この説明書は組み立て後も捨てずに、お使いになる方がいつでも見られるところに大切に保管し、下記内容を十分ご理解ください。

⚠ 使用上のご注意

- 素材の特性上、開封時に臭いがこもっている場合があります。設置直後は部屋の換気を行ってください。
- 本品は屋内用です。
- 本品はご家庭用です。業務用での使用は避けてください。
- 本来の用途以外には使用しないでください。
- お子様の玩具として使用しないでください。
- 座面に立ち上がったたり、飛び跳ねたり、踏み台としての使用はしないでください。
- 乱暴な取り扱いはしないでください。
- 勢いよく座るなど、強い衝撃や偏った荷重はかけないでください。
- 片方の脚を浮かせて傾けるなどの危険な行為はしないでください。
- すべりやすい床面で使用される場合は十分にご注意ください。
- 移動させる際は、両手でしっかり持って運んでください。
- 商品に異常が見られた場合は、直ちに使用を中止してください。
- 製品の仕様は、改良により予告なく変更になる場合があります。

⚠ 設置場所について

- ストーブなどの火気の近くや直射日光のあたる場所には設置しないでください。
- 必ず水平で安定した場所に設置してください。
- 必ず硬い床面に設置してください。
- 床の種類によっては、キズ付く恐れがありますので、フローリングなどで使用される際は敷物の使用をおすすめします。

保守・点検のお願い

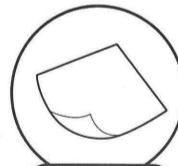
- 日常のお手入れは柔らかい乾いた布で軽く拭いてください。
- 水分、油などが付着した場合は素早く拭き取ってください。
- 著しい汚れを落とす場合は、薄めた中性洗剤を使用してください。シンナー・ベンジンなどは使用しないでください。
- ボルト類は、その取り付けが確実でぐらつきなどがないかどうか定期的に点検してください。

組立上のご注意

- 電動ドライバーは使用しないでください。部材や部品が破損する恐れがあります。
- 組み立ての際は、ボルト類をゆるく仮締めし、組み立て完成後に仮締めした箇所をしっかりと締めてください。
- 軍手の着用をおすすめします。手や指をはさむなどのケガにご注意ください。
- 床面や商品にキズなどがつかないように、ご注意ください。
※布や段ボールなどを敷いて組み立ててください。
- ボルトやその他の部品には類似しているものがあります。形状・数量をご確認の上、組み立ててください。間違った部品を使用しますと商品の破損の原因となったり、組み立てできない恐れがあります。
- 部品の形状や色などは生産の時期などにより異なる場合があります。

ご準備ください

組み立て前にあて布・軍手などをご用意ください。



あて布



軍手推奨

ご注意ください

組み立てのボルトの締め付けで、下記のマークが記載されている箇所は必ず「仮締め」で行ってください。



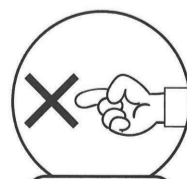
仮締め

始めから締め付けすぎると後の組み立てに支障がでる場合があります。

ご注意ください



電動ドライバー使用不可



指はさみ注意!



2人以上

お願い

- 廃棄の際は、お住まいの各自治体の処理方法に従ってください。
- 天災などの不可抗力や不当な修理・改造による故障・破損に対する補償などはいたしかねます。

販売元

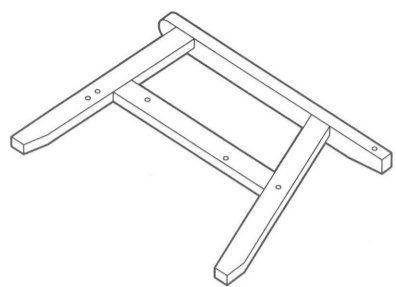
コーナン商事株式会社

大阪府大阪市淀川区西宮原2丁目2番17号

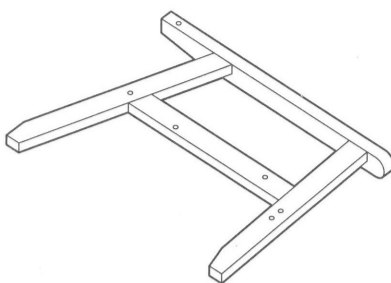
MADE IN CHINA

23mg-nov

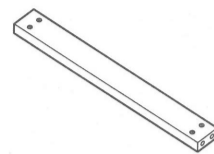
部材・部品



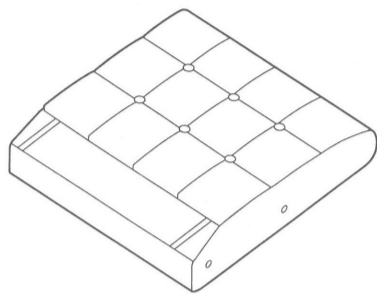
① 左フレーム × 1



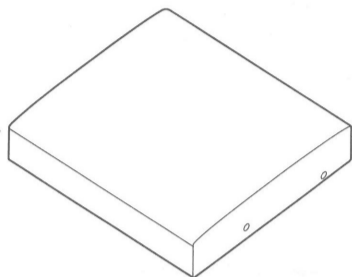
① 右フレーム × 1



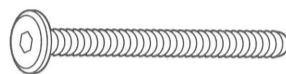
① 横棧 × 1



① 背部 × 1



① 座部 × 1



① ボルト × 12



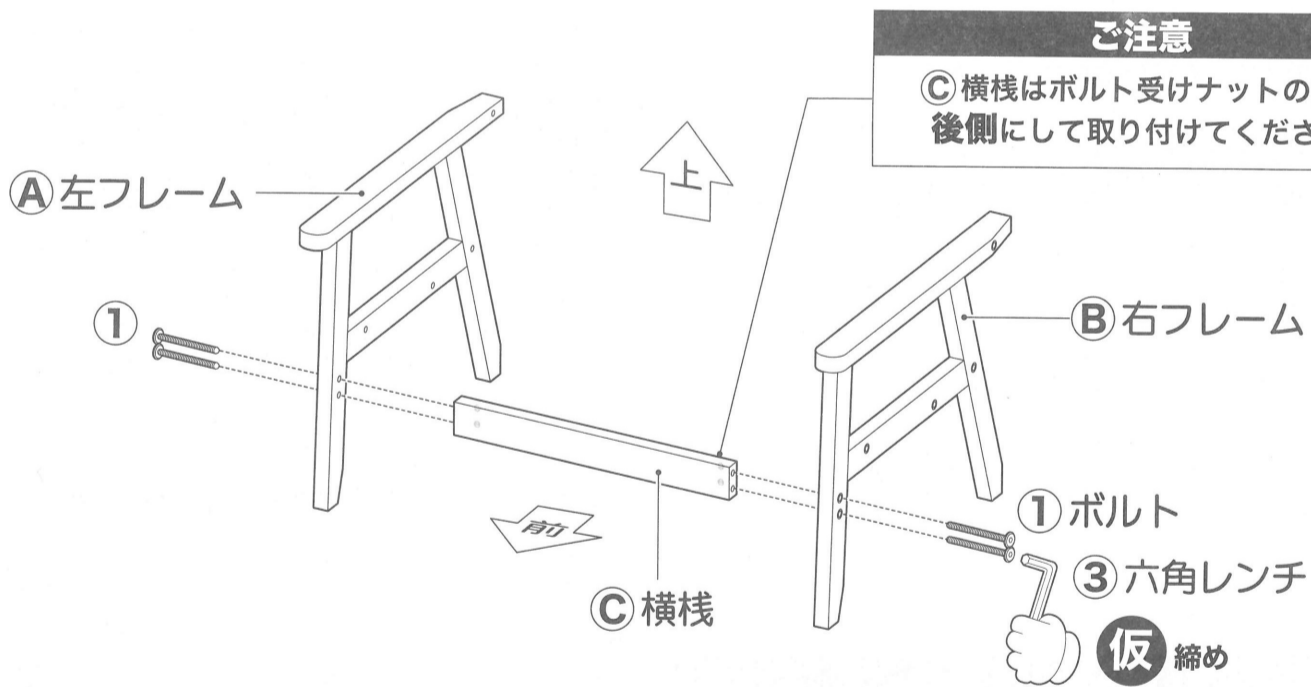
② フェルト × 4



③ 六角レンチ × 1

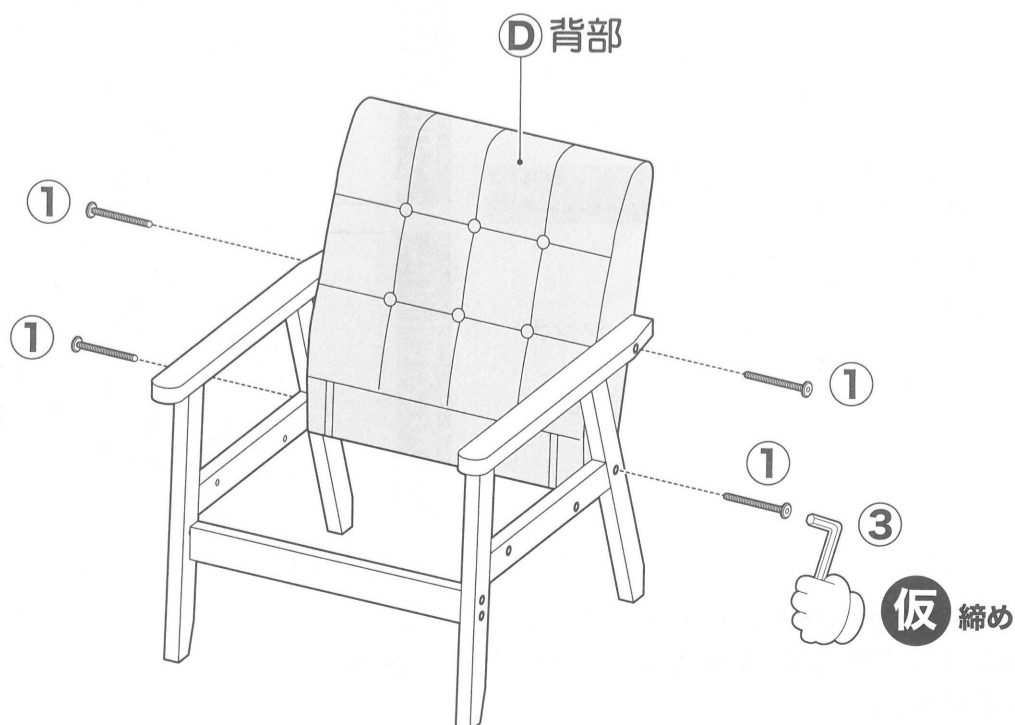
組立手順

① 横棧に① 左フレーム・① 右フレームを取り付けてください。



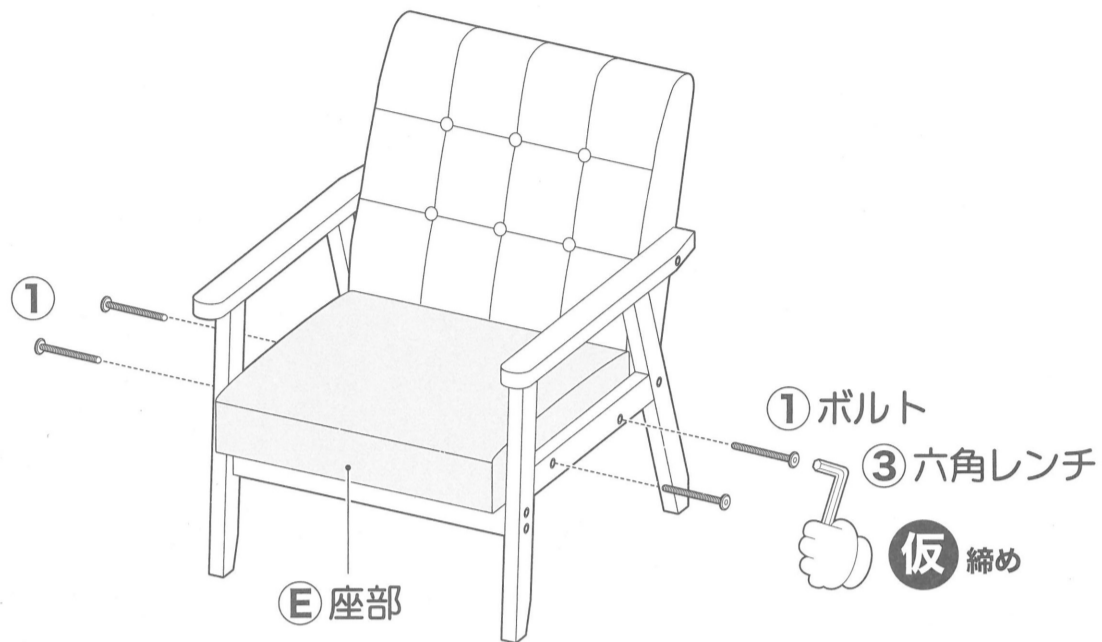
2

② 背部を取り付けてください。

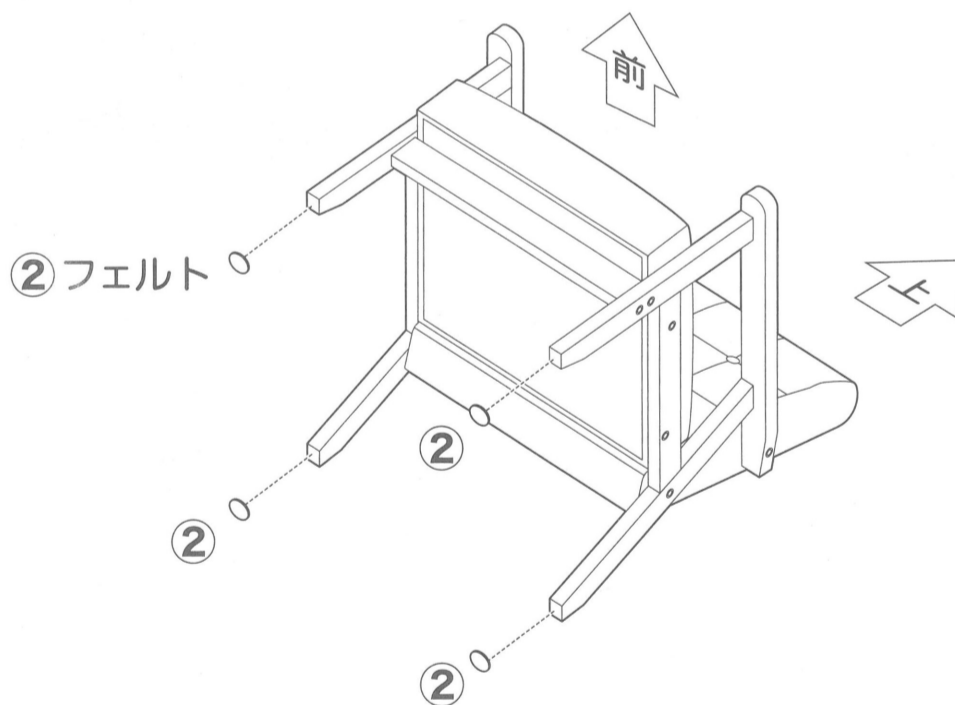


組立手順

3 ⑤ 座部を取り付けてください。



4 本体を倒して、フレームの底面に② フェルトを取り付けてください。



5 本体を静かに起こし、全てのボルトをしっかりと締め付けて完成です。

