

取扱説明書

SOUTHERNPORT

ゴリアテ

品名

GOLIATH BBQコンロ

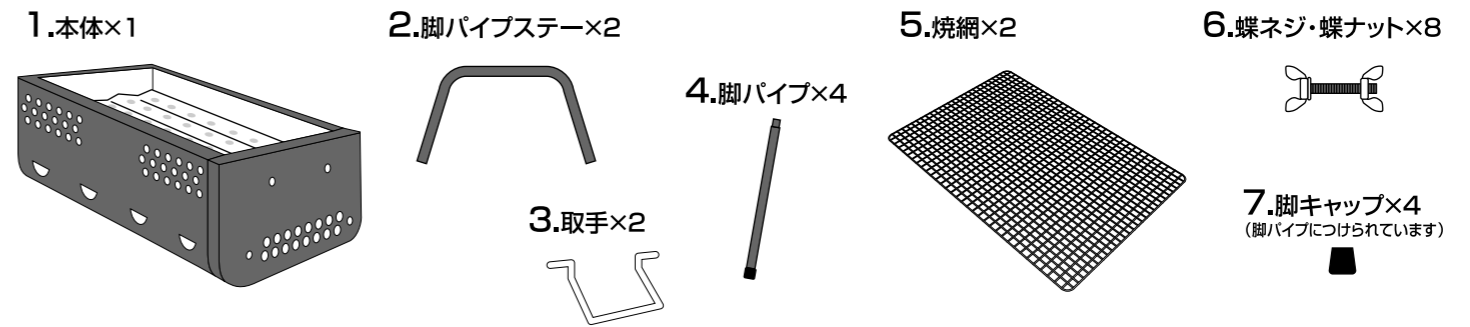
型番 KG23-0680

このたびは本品をお買い上げいただきましてありがとうございます。ご使用の際は、この取扱説明書をよくお読みの上、正しい使い方でご愛用ください。この説明書は捨てず、お使いになる方がいつでも見られるところに大切に保管し、下記内容を十分ご理解ください。

使用上のご注意

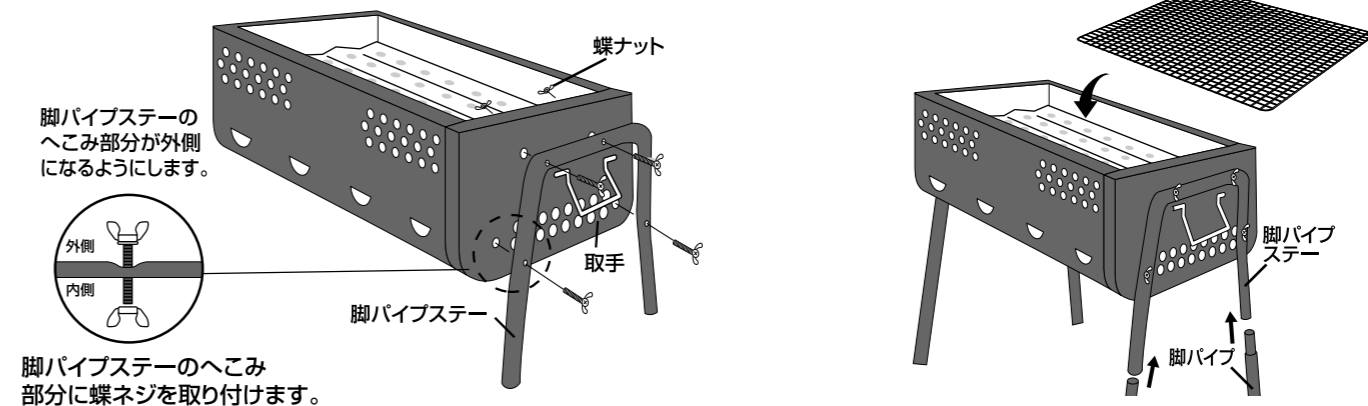
- このバーベキューコンロは必ず屋外で使用してください。
- 組み立て、後片付けは安全のため、純綿の軍手をはめてください。
- コンロを使用するときはテント、寝袋など燃えやすいものから離し、平らな場所にしっかり設置してください。
- 燃料には木炭などの固形燃料を使用し、必ずスノコ網の上に置き、着火してください。
- 灯油、アルコールなどの液体燃料は危険ですので絶対に使用しないでください。また、風の強いときの使用も火の粉が飛び危険ですので避けてください。
- 本体及び焼網は熱により塗膜が剥がれたり、変色することがありますが、食用油を塗って保管すれば問題なく使用できます。
- 屋外でも場所によっては使用を禁止されているところがあります。ご確認の上でご使用ください。
- 火おこしや調理の際はやけどなどの危険があるため純綿の軍手をご使用ください。(ビニールやゴム・化繊などの手袋は、熱により溶けて皮膚に付着する場合があります危険ですので使用しないでください。)
- テーブルなどの上での使用は、危険ですのでおやめください。
- 水平でない場所、凹凸な地面での使用はしないでください。転倒する恐れがあり危険です。
- 使用中は必ず本品のそばを離れないでください。
- 使用中、及び使用直後は、本体・焼網などが熱くなっていますので、手などふれないでください。
- 使用中、お子様やペットが近付かないよう注意してください。
- 使用に際し、消火用の水を用意してください。
- 燃焼中の燃料に水をかけないでください。水蒸気が上がり危険です。
- 使用後は完全に火が消えていることを確認し、本品が十分に冷めてから片付けてください。
- 屋外での使用の際、直射日光により外部が熱くなる場合があります。
- 食材の塩分などによって、サビが発生する場合がありますが使用上問題ありません。

各部の名称 組み立てる前にご確認ください。



組立方法 図に従って正しく組み立ててください。

1. 脚パイプステーを本体に取り付けます。両側各4箇所を付属の蝶ネジと蝶ナットでしっかり固定してください。取手を本体に取り付けます。
2. 脚パイプを脚パイプステーに差し込みます。図のように焼網を置いてください。脚パイプを使用しない場合は、脚パイプステーに脚キャップをつけてください。焼網は平らな面を上にお使いください。



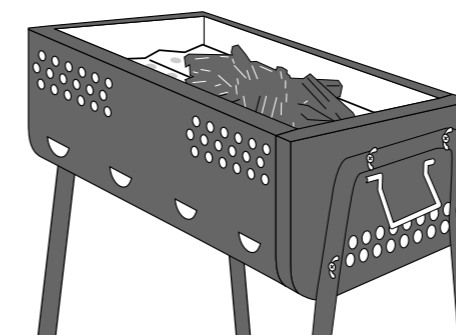
炭の取扱方法

図のように木炭を置いてください。木炭と本体との間に必ず数センチの隙間ができるように木炭を並べます。近づき過ぎると本体が過熱し危険です。

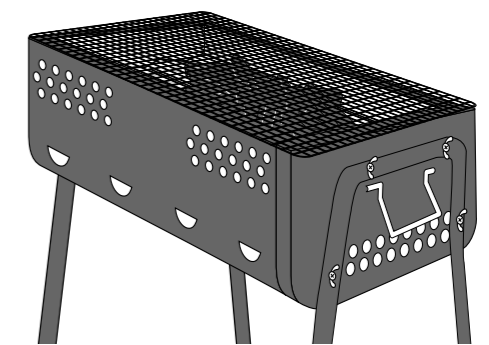
着火剤を木炭の下に置き、空気が流れやすいように木炭を組んで置くのがコツです。



注意



着火



製品サイズ(約) : 幅800×奥行400×高さ700(mm)

本 体 : スチール(耐熱塗装)

脚 管 : スチール(粉体塗装)

焼 網 : スチール(クロムめっき)

※イラストはすべてイメージです。

輸入販売元

コーナン商事株式会社

大阪府堺市西区鳳東町6丁637番地1

MADE IN CHINA 18tp-sep