

LIFELEX ステン万能突っ張り棚

KTH21-3027
組立・取扱説明書

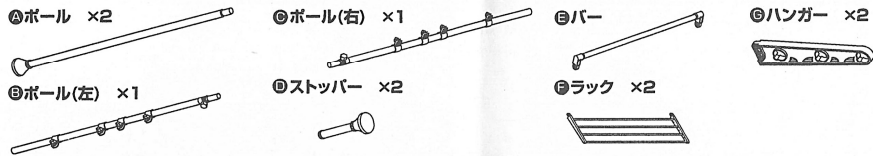
この度は、本製品をお買い上げ頂きまして誠にありがとうございます。
安全にご使用頂くために、組み立ての際、又ご利用になる前は、この説明書をよくお読みになり、使用方法をご理解の上正しくご使用ください。お読みになった後は、この説明書を大切に保管ください。

●組立上のご注意●

- 組み立ての前に部品の確認を行い、指などを挟まないよう注意して組み立ててください。又、確実にセットされていることを確認してください。
- 組み立て中に傾いたりする場合がありますので2人以上での組み立てをおすすめします。
- 組立図に従って、正しく組み立ててください。又、部品を無くさないように注意してください。
- 床を保護するために、敷物を敷いた上で行ってください。
- 組み立て中は、お子様をそばに近づけないでください。

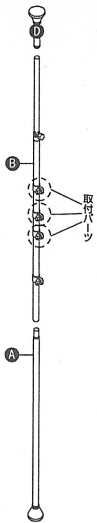


●パーツリスト●

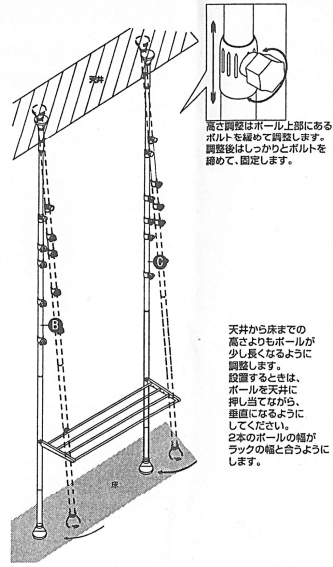


●組立方法●

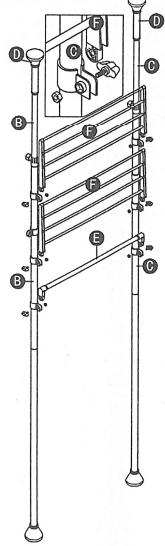
①左右のポールを組み立てます。



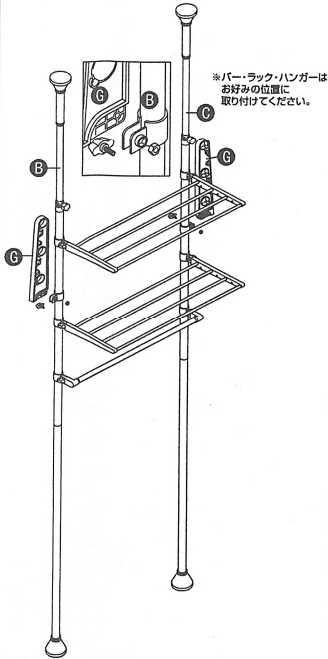
②ポールを設置します。



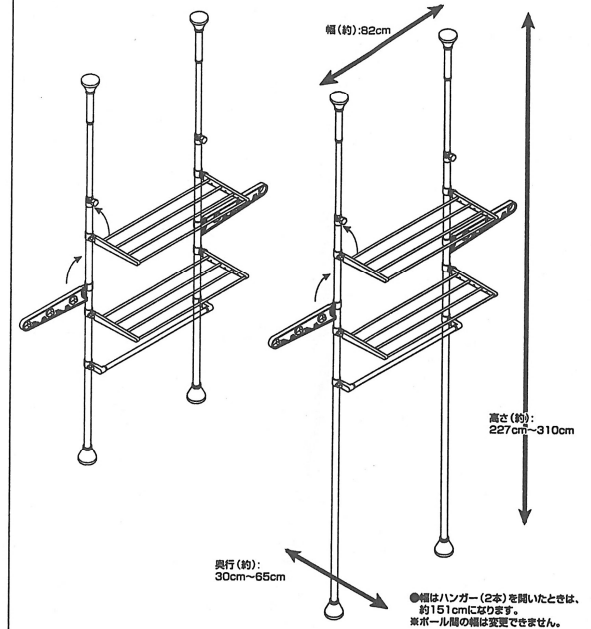
③バーとラックを取り付け、高さ調整をします。



④ハンガーを取り付け、高さ調整をします。



●押し入れなどで使用するとき
④から台座を取り外し、
図のような高さの低い状態にもできます。



●使用上のご注意●

- 不安定な状態や場所での使用は避けてください。転倒やガタツキの原因になります。
- ときどき、各部にゆるみ・ひび割れなどがなければ確認を行ってください。
- バランスよく干してください。偏った使用をされると、転倒の原因になります。
- 耐荷重以内で使用してください。
- バルコニーなどで使用の際、強風などの悪天候時にはご使用を中止いただき、状況によっては本品を設置場所から撤去いただくことをおすすめします。
- 用途以外には使用しないでください。
- お子様がぶら下がったりしないように注意してください。
- ときどき、汚れなどを拭き取ってください。

品質表示

材質： 本体/ステンレススチールパイプ、PP、ABS
 使用時サイズ(約)： W620×D300~650×H2270~3100 (mm) ●幅はハンガー(2本)を閉じたときは、約151cmになります。
 重量(約)： 4.4 (kg) ※ポール間の幅は変更できません。
 静耐荷重(約)： ハンガー部分 5 (kg) ラック部分 5 (kg) バー部分 5 (kg)
 ※ただし、設置場所などによって、耐荷重には差が生じます。

販売元
コーナン商事株式会社
 大阪府大阪市淀川区西宮南2丁目2番17号
 MADE IN CHINA 201p-mar