

LIFELEX

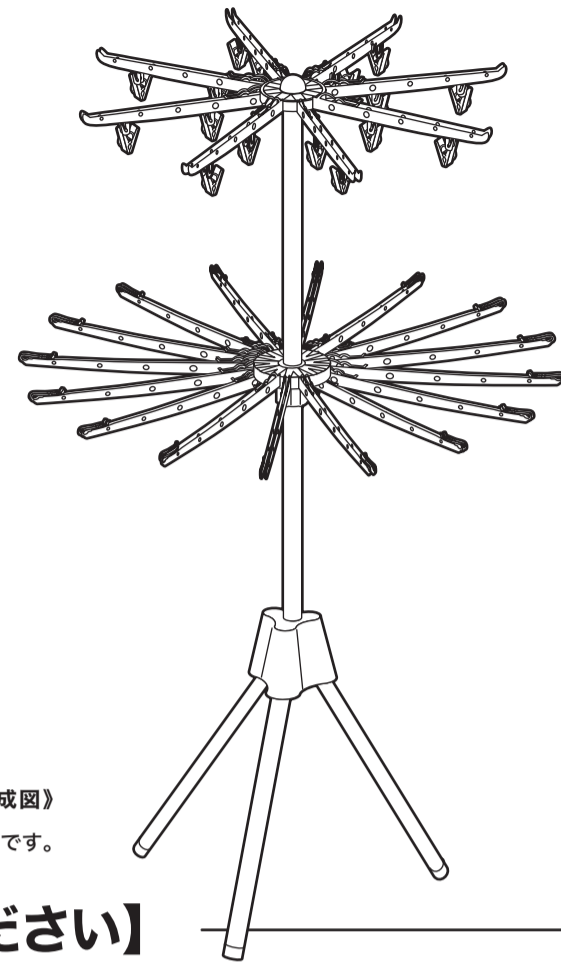
## パラソルハンガー2段 WEH21-5279

材 質 : 上下パイプ・底パイプ / ステンレス巻きスチールパイプ  
 : ハンガー / ポリプロピレン ジョイントパーツ / ABS 樹脂  
 : ピンチ / ポリプロピレン ピンチパネ / スチール  
 使用時サイズ(約) : 幅 800×奥行 800×高さ 1190(mm)  
 重 量(約) : 1.5kg  
 耐 荷 重 : ハンガー 1 本あたり 0.5kg

耐荷重

ハンガー  
1本あたり  
**0.5kg**

※耐荷重は測定値であり、保証値ではありません。



《完成図》

※イラストはすべてイメージです。

### 【組み立て前に下記注意事項を必ずお読みください】

このたびは本品をお買い上げいただきましてありがとうございます。ご使用の際は、この取扱説明書をよくお読みの上、正しい使い方と末永くご愛用ください。この説明書は組み立て後も捨てずに、お使いになる方がいつでも見られるところに大切に保管し、下記内容を十分ご理解ください。

#### ⚠ 使用上のご注意

- 本品は屋内用です。
- 本品はご家庭用です。業務用での使用は避けてください。
- 本来の用途以外には使用しないでください。
- お子様の玩具として使用しないでください。
- 乱暴な取り扱いをしないでください。
- 熱いものや重いものなど、本品の品質を損なう恐れがあるものを掛けしないでください。
- 商品にぶら下がったり、危険な行為は絶対にしないでください。
- 均等に荷重がかかるようにしてください。
- ものを掛けたまま移動しないでください。変形・破損の原因となります。
- 必ず表示耐荷重の範囲内で使用してください。
- 定期的に汚れなどを拭き取ってください。
- 天災などの不可抗力や、不当な修理・改造による故障・破損に対する補償などはいたしかねます。
- 商品に異常が見られた場合は、直ちに使用を中止してください。
- 廃棄の際はお客様の自治体の処理方法に従ってください。
- 製品の仕様は、改良により予告なく変更になる場合があります。

#### ⚠ 設置場所のご注意

- ストーブなどの火気や高温のもの近くに設置しないでください。
- 必ず水平で安定した固い床面に設置してください。
- 床面がフローリングなどの場合は、敷物の使用をおすすめします。

#### 保守・点検のお願い

- 日常のお手入れは柔らかい乾いた布で軽く拭いてください。
- 水分・油などが付着した場合は素早く拭き取ってください。
- 著しい汚れを落とす場合は、薄めた中性洗剤を使用してください。
- 漂白剤やシンナー・ベンジンなどの薬品は使用しないでください。変色や色落ちの原因になります。
- ぐらつきがないか定期的に点検してください。

#### 組立上のご注意

- 軍手の着用をおすすめします。手や指をはさむなどのケガにご注意ください。
- 床面や商品にキズなどがつかないようにご注意ください。  
※布や段ボールなどを敷いて組み立ててください。
- 部品の形状や色などは生産の時期などにより異なる場合があります。

ご準備ください

組み立て前にあて布・軍手などをご用意ください。



あて布



軍手推奨

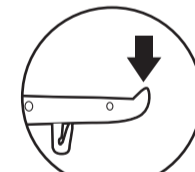
ご注意ください



指づめ注意!



パイプ切断面に注意!



ハンガーの先端に注意!

お願い

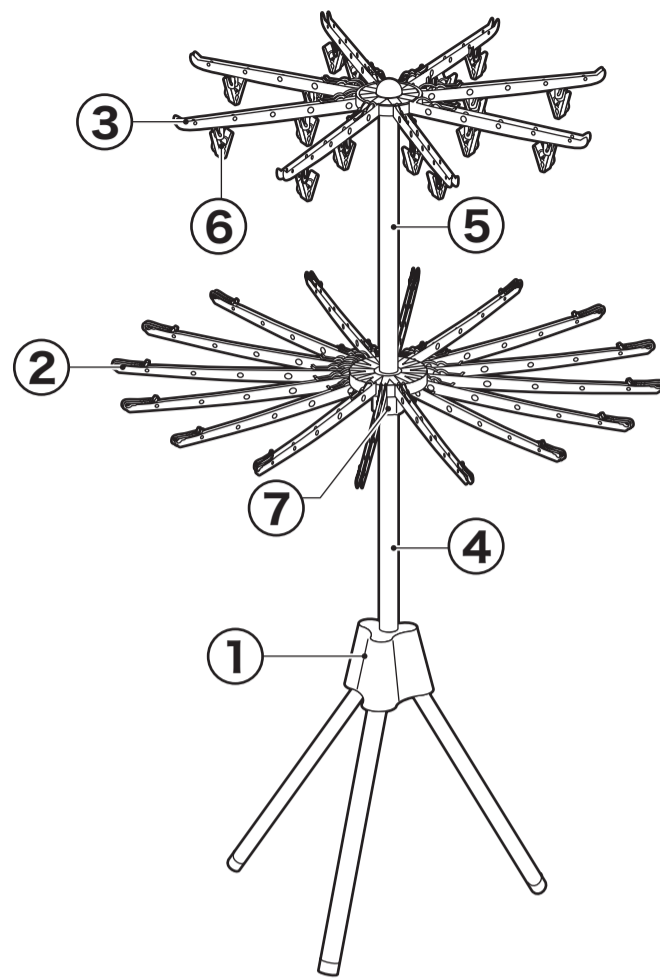
- 廃棄の際は、お客様の自治体の処理方法に従ってください。
- 天災などの不可抗力や不当な修理・改造による故障・破損に対する補償などは致しかねます。

販売元

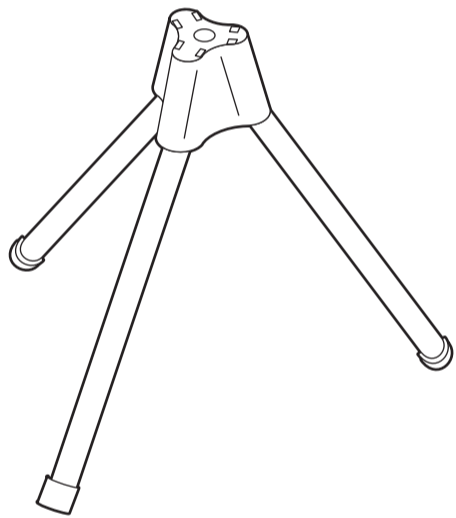
**コーナン** 商事株式会社

大阪府大阪市淀川区西宮原2丁目2番17号  
 MADE IN CHINA 20ta-sep

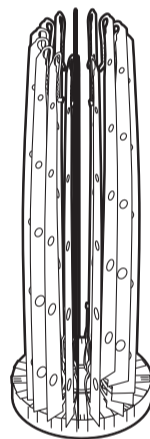
## 完成図



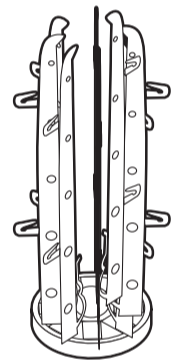
## 部材・部品



① 底部 × 1



② ハンガー大[タオル] × 1



③ ハンガー小[ピンチ] × 1



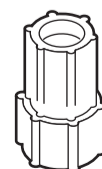
④ 下パイプ × 1



⑤ 上パイプ × 1



⑥ ピンチ × 16

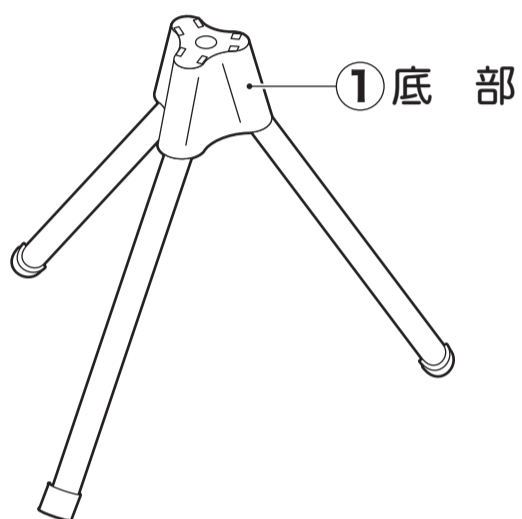


⑦ ジョイントパーツ × 1

# パラソルハンガー2段

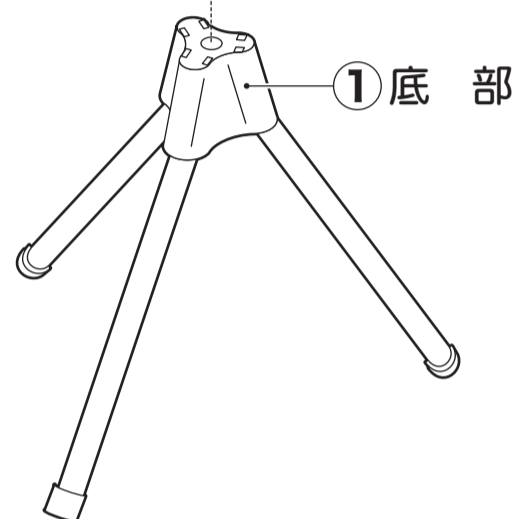
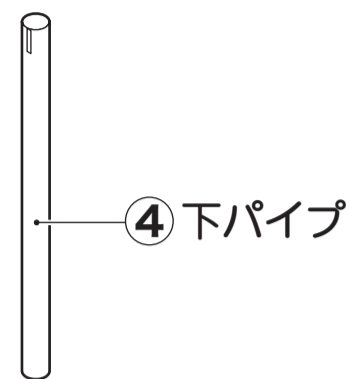
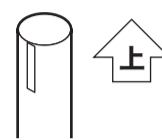
## 組立手順

**1** ① 底部の脚を開いてください。

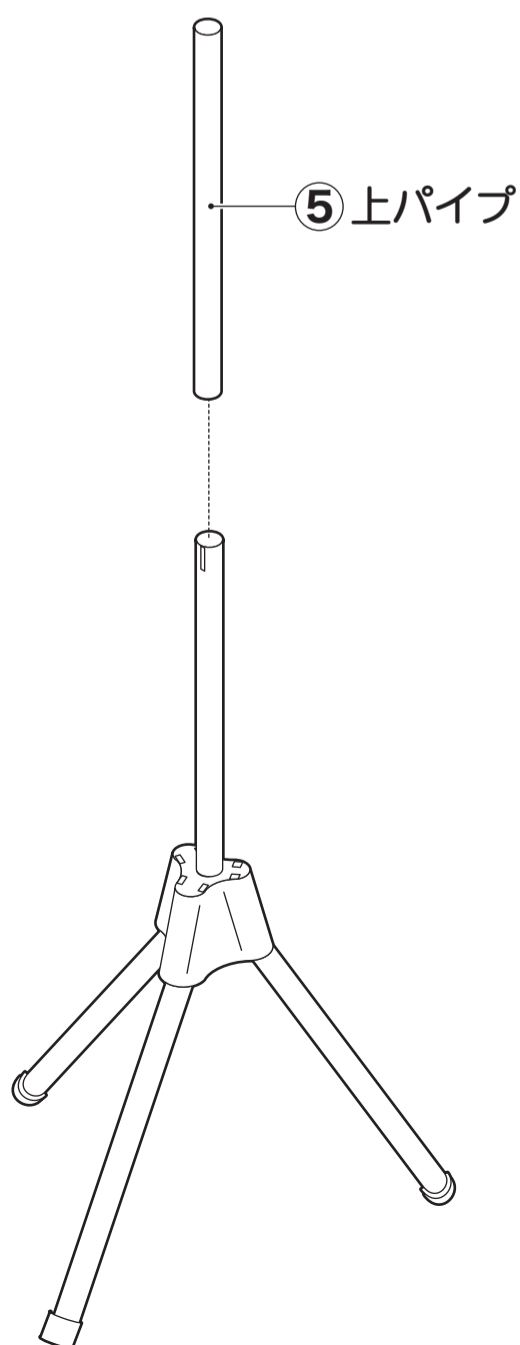


**2** ① 底部に ④ 下パイプを差し込んでください。

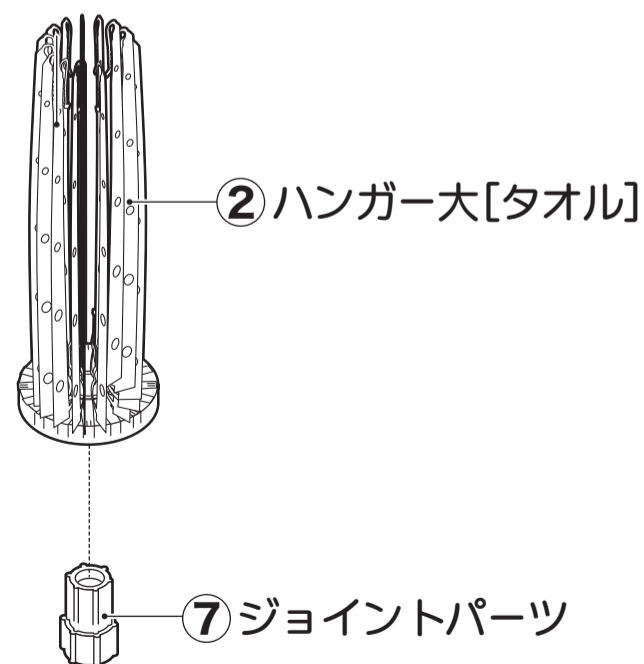
**ご注意**  
下パイプの向きにご注意ください。



**3** ⑤ 上パイプを差し込んでください。



**4** ② ハンガー大[タオル]に ⑦ ジョイントパーツを取り付けてください。

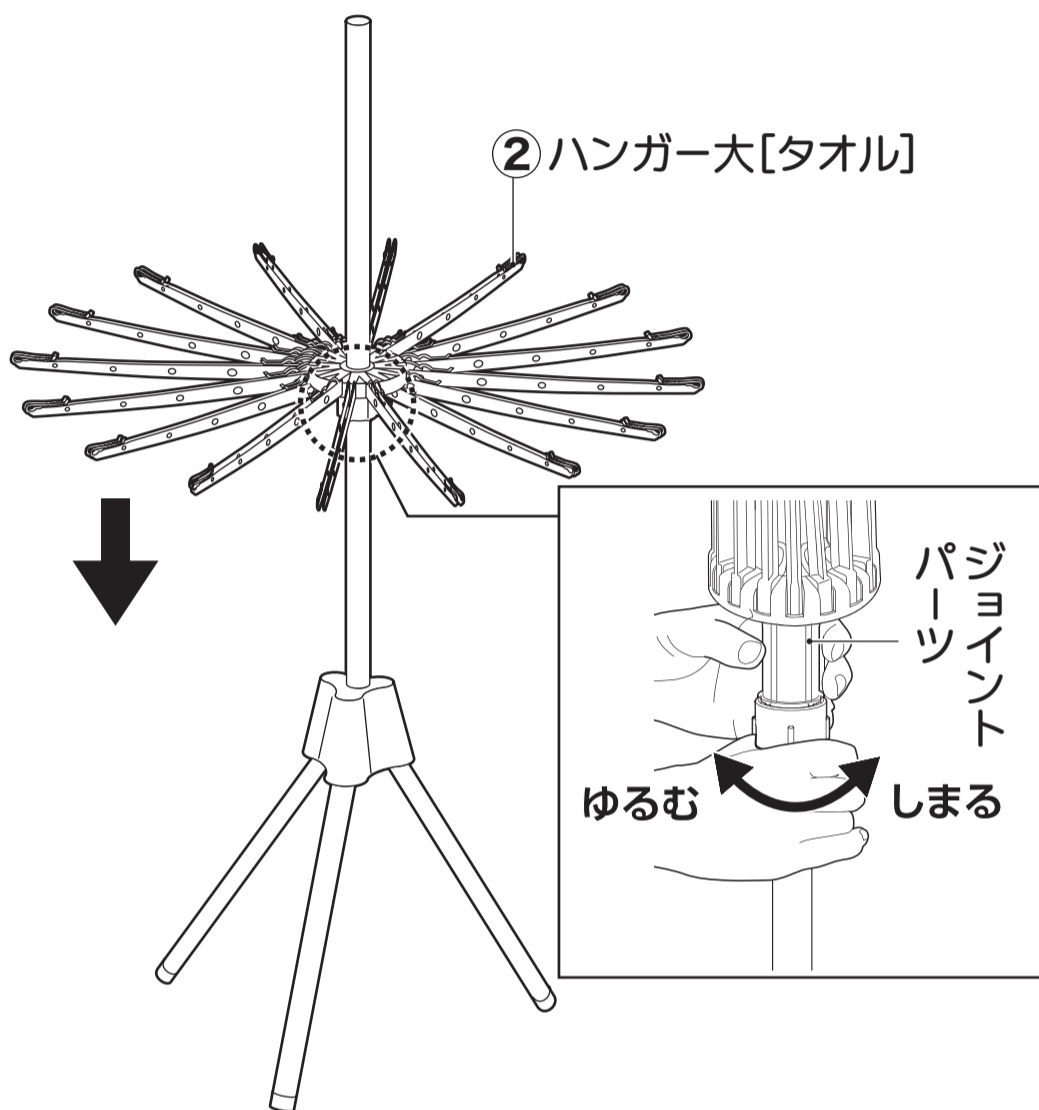


# パラソルハンガー2段

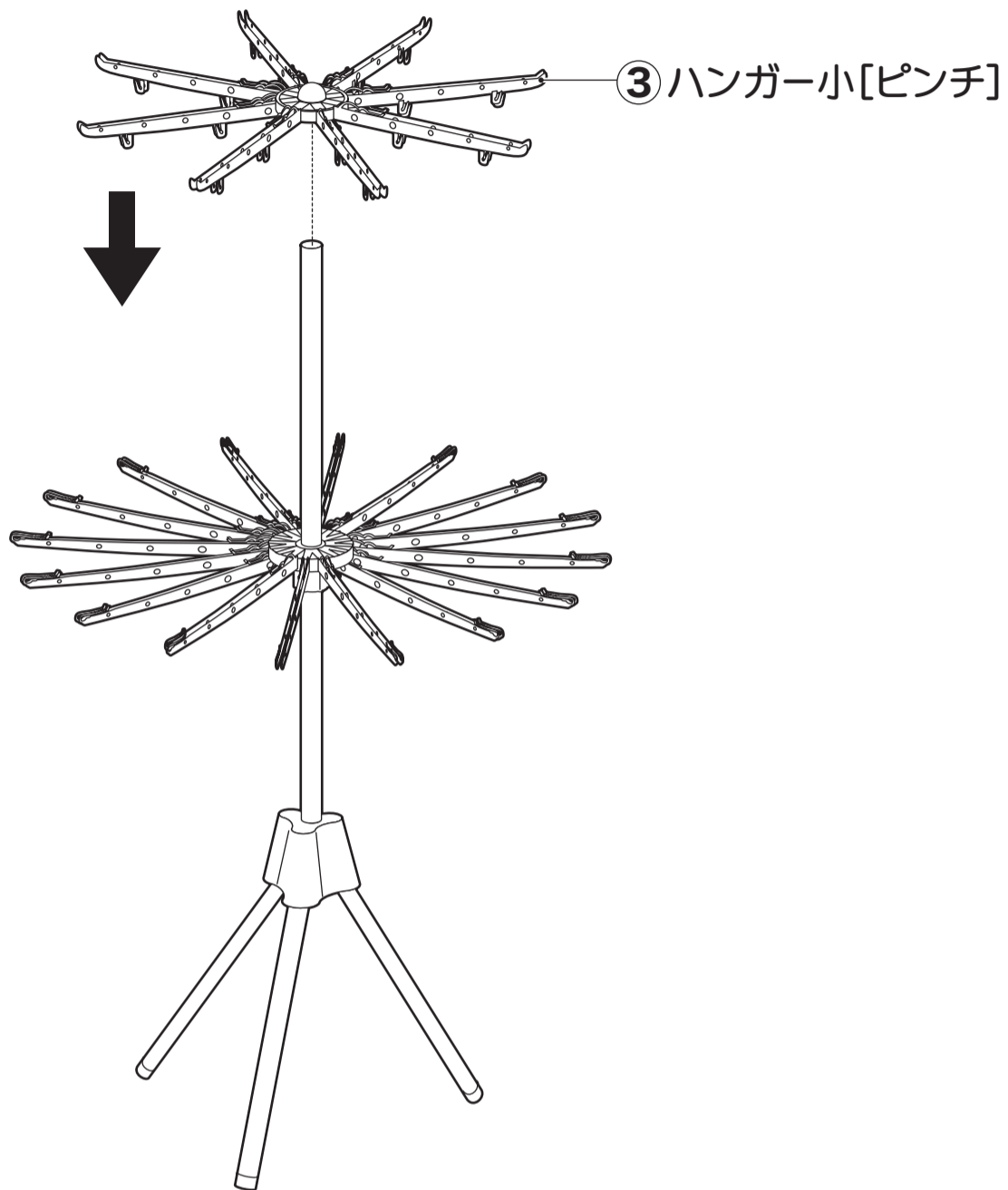
- 5** ②ハンガー大[タオル]に取り付けたジョイントパーツのネジを緩めパイプに差し込んでください。

## ポイント

ハンガーはお好みの高さに取り付け固定してください。



- 6** ③ハンガー小[ピンチ]を差し込んでください。



- 7** ③ハンガー小[ピンチ]に⑥ピンチ×16を取り付けて完成です。

