

このたびは本品をお買い上げいただきましてありがとうございます。ご使用の際は、この取扱説明書をよくお読みの上、正しい使用方法で永くご愛用ください。この説明書は組み立て後も捨てず、お使いになる方がいつでも見られるところに大切に保管してください。ご使用になる方は下記内容を十分ご理解ください。

⚠ 使用上のご注意

- この商品は屋内・屋外兼用です。
- 不安定な状態や場所での使用は避けてください。転倒やガタツキの原因になります。
- ときどき、各部にゆるみなどが無いか確認を行ってください。
- バランスよく干してください。偏った使用をされると転倒の原因になります。
- 使用目的の用途以外での使用はお避けください。
- お子様がぶら下がったりしないように注意してください。
- ときどき、汚れなどを拭き取ってください。
- 物干しが長い場合、風などで倒れることがありますのでご注意ください。

組立上のご注意

- 組み立ての前に部品の確認を行ってください。
- 組み立ては大人2人以上で行ってください。
- 組立図に従って、正しく組み立ててください。又、部品を無くさないように注意してください。
- 組み立て時は、各パーツが確実にセットされていることを確認してください。また、指などを挟まないよう十分ご注意ください。
- 組み立て中は、お子様をそばに近づけないでください。

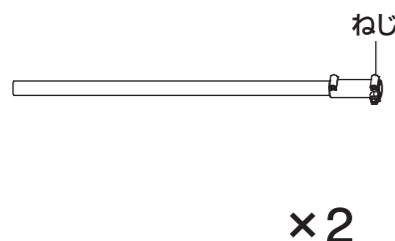
組み立て前にプラスドライバー(別売)をご用意ください。

組み立て前に軍手等をご用意ください。

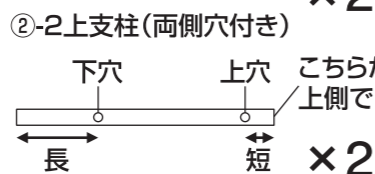
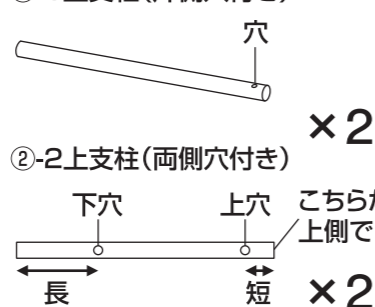


パーツリスト ※パーツがすべて揃っているか確かめてください。

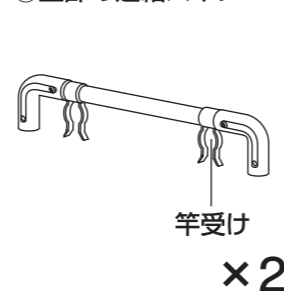
① タオル掛け連結部付下支柱



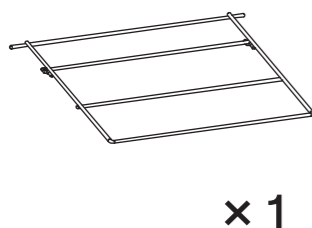
②-1 上支柱(片側穴付き)



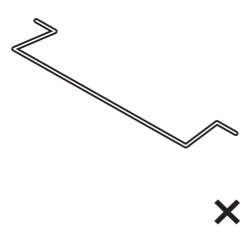
③ 上部の連結パイプ



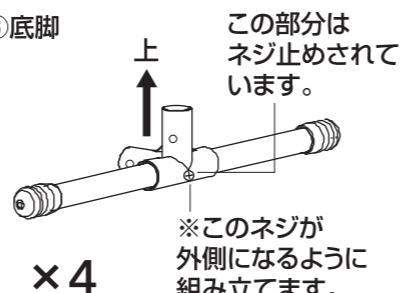
④ タオル掛け



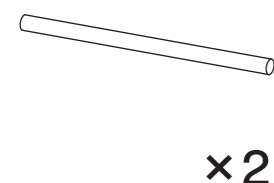
⑤ タオル掛け受け



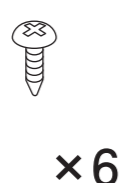
⑥ 底脚



⑦ 脚連結パイプ



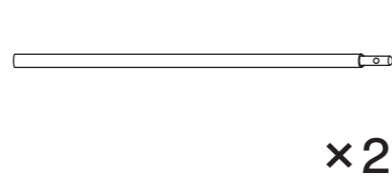
⑧ ネジ小



⑨ ネジ大



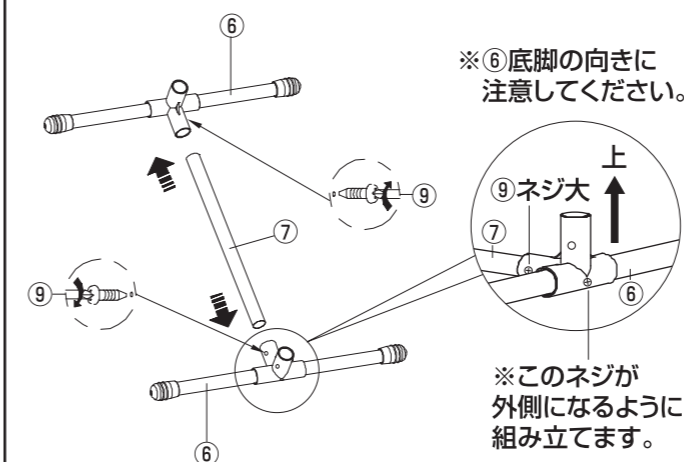
⑩ 下支柱



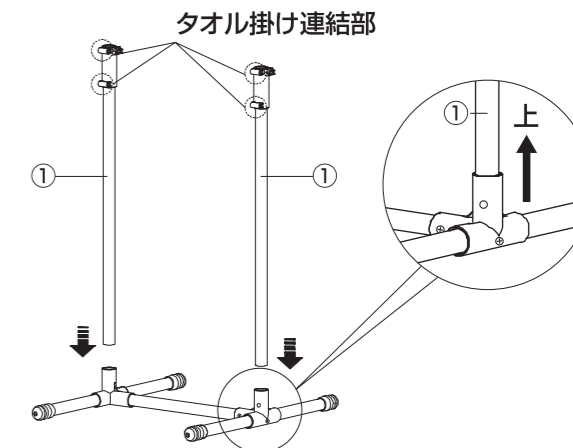
片側(タオル掛け付き)の組立方法

必ず大人2人以上で組み立ててください。

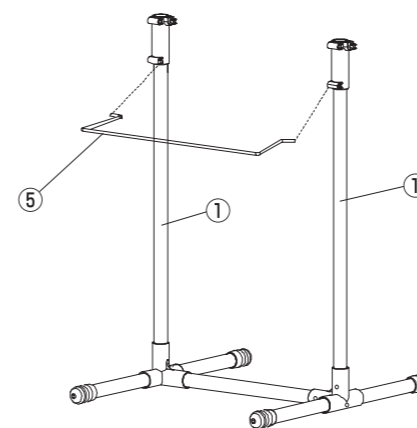
① ⑦脚連結パイプを⑥底脚の奥までしっかり入れ、⑨ネジ大で固定します。(2ヶ所)



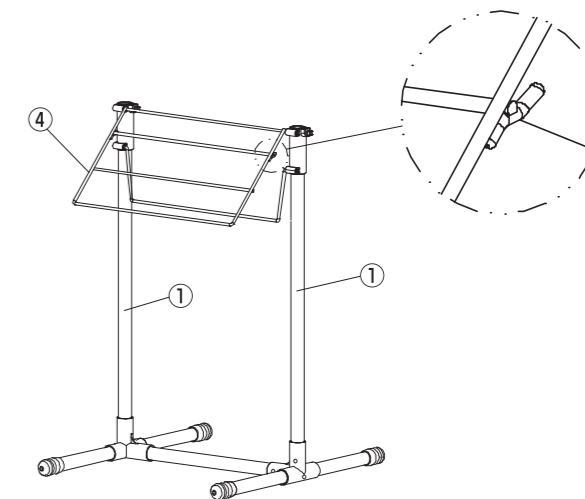
② ①タオル掛け連結部付下支柱を⑥底脚の奥までしっかり入れてください。 ※タオル掛け連結部を手前に向けてください。



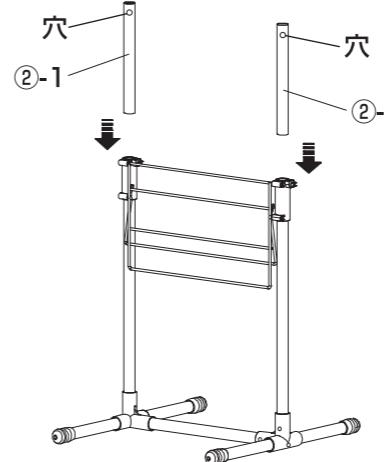
③ ⑤タオル掛け受けを①タオル掛け連結部付下支柱の下穴に入れてください。



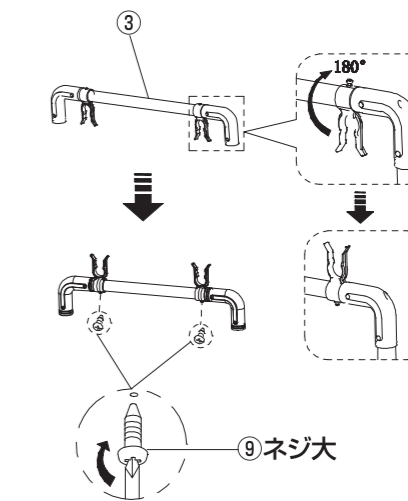
④ ④タオル掛けを①タオル掛け連結部付下支柱の上穴に入れてください。



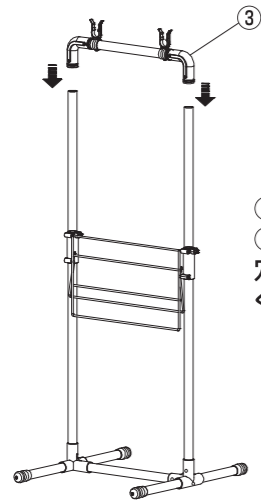
⑤ ②-1上支柱を①タオル掛け連結部付下支柱に入れてください。 ※上支柱の穴は上の方向にしてください。また、2本の上支柱の穴が同じ向きになるようにしてください。



⑥ ③上部の連結パイプの竿受けを⑨ネジ大で固定します。(2ヶ所)

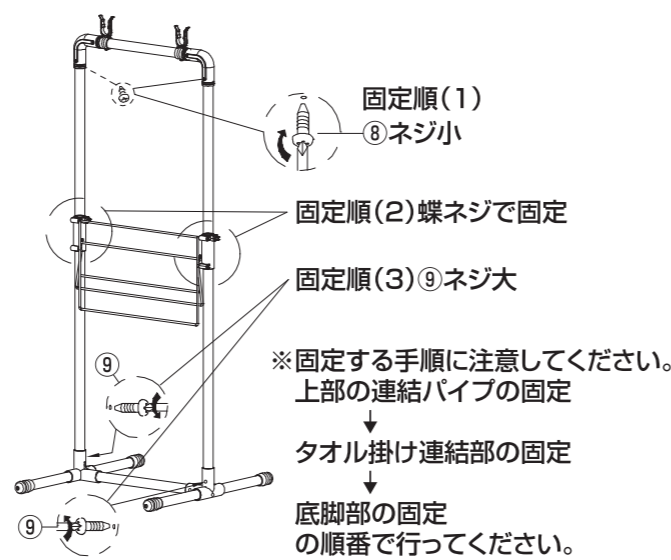


7 ③上部の連結パイプを取り付けます。

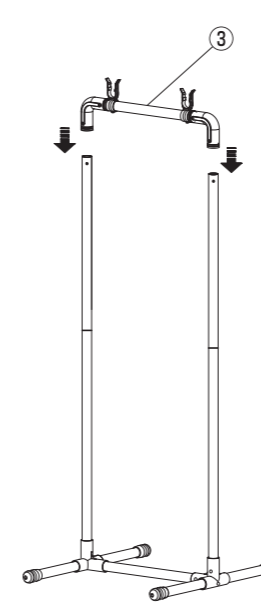


②上支柱の穴と
③上部の連結パイプの
穴が合うようにして
ください。

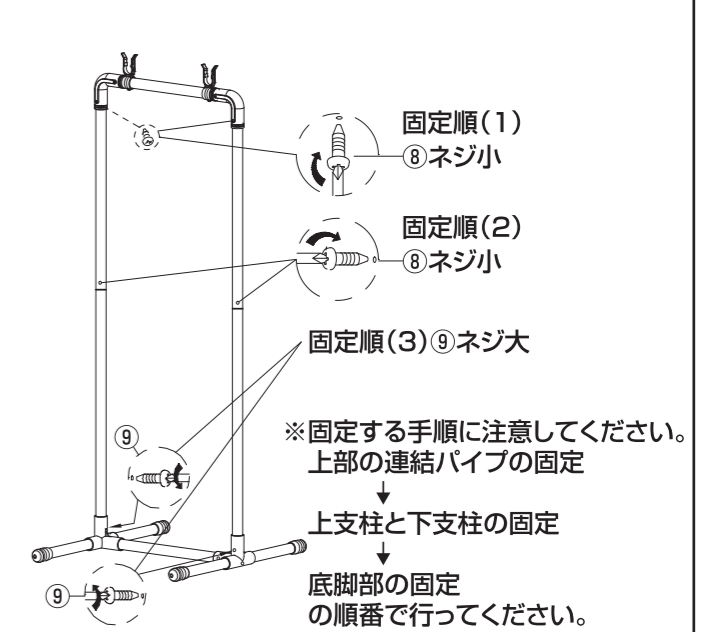
8 各部をネジで固定します。



5 ③上部の連結パイプを取り付けます。



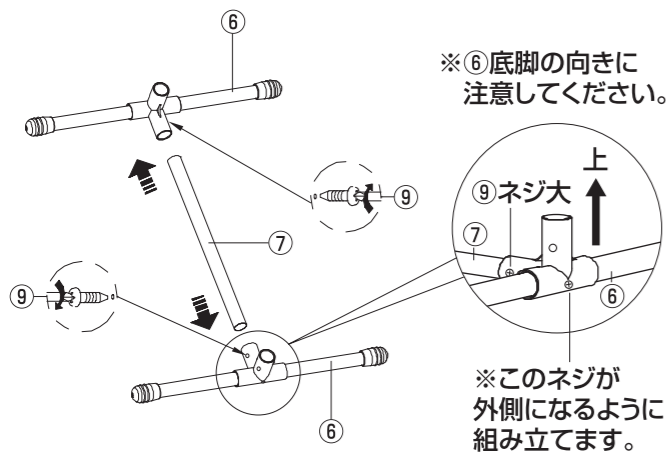
6 各部をネジで固定します。



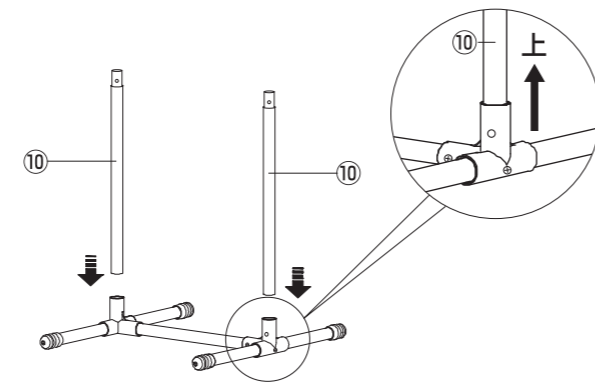
反対側(タオル掛け無し)の組立方法

必ず大人2人以上で組み立ててください。

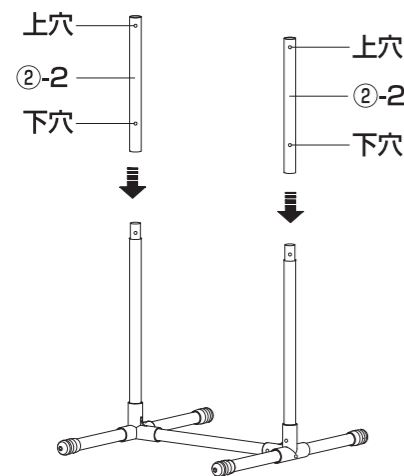
1 ⑦脚連結パイプを⑥底脚の奥までしっかり入れ、
⑨ネジ大で固定します。(2ヶ所)



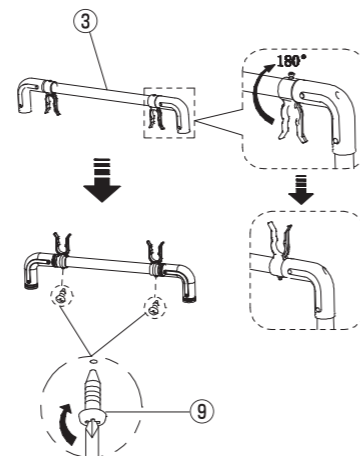
2 ⑩下支柱を⑥底脚の奥までしっかり入れてください。
※2本の下支柱の穴が同じ向きになるように
してください。



3 ②-2上支柱を⑩下支柱に差し込みます。
※②-2上支柱の上下に注意してください。

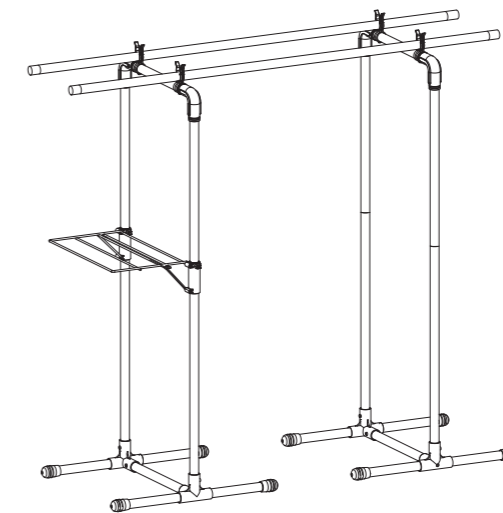


4 ③上部の連結パイプの竿受けを
⑨ネジ大で固定します。(2ヶ所)



完成図

物干し台として使用するとき



※竿は付属していません。(別売)

構造部材: パイプ部:ステンレス巻きスチールパイプ
タオル掛け:スチール(粉体塗装) 樹脂部品:ABS樹脂、ナイロン樹脂、塩化ビニル樹脂
サイズ(約): 幅510×奥行480×高さ1240(mm)
質量: 約4kg

耐荷重(約): 1台あたり10kg(タオル掛け部:1kg)
※耐荷重は測定値であり、干しかたによって変わる場合がありますので、保証値ではありません。
※イラストはすべてイメージです。

販売元
コーナン商事株式会社
大阪府大阪市淀川区西宮原2丁目2番17号
MADE IN CHINA 21ta-feb