

LIFELEX

4人掛け用テーブル&チェア5点セット

OAK/BK(オーク/ブラック)・DBR/BK(ダークブラウン/ブラック)

【テーブル】

外形寸法：幅1100×奥行700×高さ700(mm)

甲板の表面材：プリント紙化粧繊維板

表面加工：脚部/エポキシ樹脂塗装

その他：脚部/金属(スチール) 脚部キャップ/ポリプロピレン

【チェア】

外形寸法：幅390×奥行460×高さ820(mm)

座面の高さ：430mm

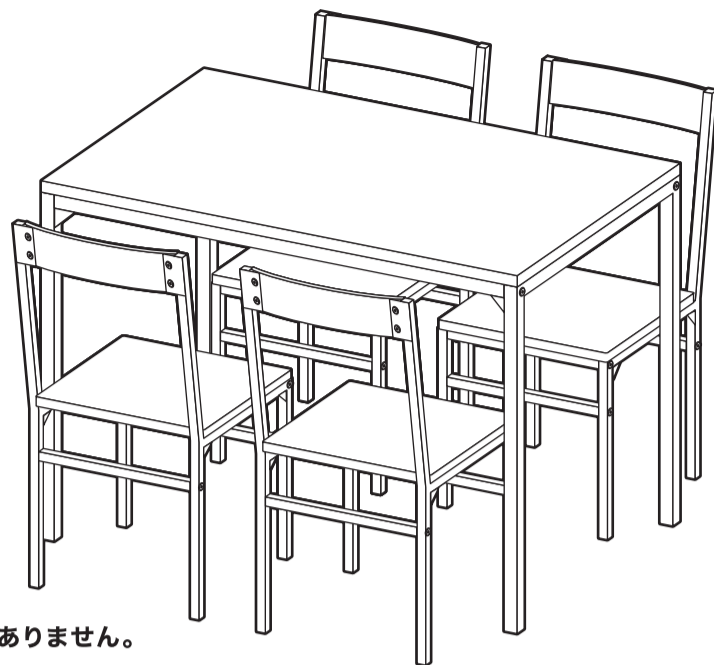
構造部材：プリント紙化粧繊維板、金属(スチール)、ポリプロピレン

表面加工：エポキシ樹脂塗装

張り材：なし

クッション材：なし

耐荷重

テーブル
30kgチェア
80kg

※耐荷重は測定値であり、保証値ではありません。

《完成図》

※イラストはすべてイメージです。

【組み立て前に下記注意事項を必ずお読みください】

このたびは本品をお買い上げいただきましてありがとうございます。ご使用の際は、この取扱説明書をよくお読みの上、正しい使い方と末永くご愛用ください。この説明書は組み立て後も捨てずに、お使いになる方がいつでも見られるところに大切に保管し、下記内容を十分ご理解ください。

⚠ 使用上のご注意

- 素材の特性上、開封時に臭いがこもっている場合があります。設置直後は部屋の換気を行ってください。
- 本品は屋内用です。
- 本品はご家庭用です。業務用での使用は避けてください。
- 本来の用途以外には使用しないでください。
- お子様の玩具として使用しないでください。
- テーブルに重いものや危険なものをのせないでください。また、手をついたり、偏った荷重はかけないでください。
- テーブルや座面の上に立ったり、飛び跳ねたり、踏み台としての使用はしないでください。
- 乱暴な取り扱いをしないでください。
- フローリングなどで使用される場合は、床材の種類によってはキズがつく恐れがありますので、市販のキズ防止シールを貼ってください。
- 片方の脚を浮かせて傾けるなどの危険な行為はしないでください。
- 勢いよく座るなど、強い衝撃や偏った荷重はかけないでください。
- 熱いものを直接載せると跡が残るなど、表面が変化する恐れがありますので、必ず敷物を敷いて使用してください。
- 移動をさせるときはのせているものを除き、二人以上で床面を引きずらないよう、しっかり持ち上げてください。
- 天災などの不可抗力や、不当な修理・改造による故障・破損に対する補償などはいたしかねます。
- 商品に異常が見られた場合は、直ちに使用を中止してください。
- 廃棄の際はお住まいの各自治体の処理方法に従ってください。
- 製品の仕様は、改良により予告なく変更になる場合があります。

⚠ 設置場所のご注意

- ストーブなど、火気の近くに設置しないでください。
- 必ず水平で安定した固い床面に設置してください。
- 床材の種類によっては、色移りや変色する恐れがありますのでご注意ください。
- 床面がフローリングなどの場合は、敷物の使用をおすすめします。

保守・点検のお願い

- 日常のお手入れは柔らかい乾いた布で軽く拭いてください。
- 水分・油などが付着した場合は素早く拭き取ってください。
- 著しい汚れを落とす場合は、薄めた中性洗剤を使用してください。シンナー・ベンジンなどは使用しないでください。
- ボルト類は、その取り付けが確実でぐらつきなどがなくどうか定期的に点検してください。ボルトなどがゆるんだままの使用は避けて早めに締め直してください。

組立上のご注意

- 電動ドライバーは使用しないでください。部材や部品が破損する恐れがあります。
- 組み立ての際は、ボルト類をゆるく仮締めし、組み立て完成後に仮締めした箇所をしっかりと締めてください。
- 軍手の着用をおすすめします。手や指をはさむなどのケガにご注意ください。
- 床面や商品にキズなどがつかないように、ご注意ください。
※布や段ボールなどを敷いて組み立ててください。
- ボルトやその他の部品には類似しているものがあります。形状・数量をご確認の上、組み立ててください。
間違った部品を使用しますと商品の破損の原因となったり、組み立てできない恐れがあります。
- 部品の形状や色などは生産の時期などにより異なる場合があります。

まず、組み立てに必要な工具類が準備されているか、ご確認ください。



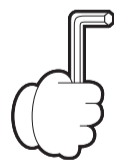
軍手



あて布

ご確認ください

組み立てのボルトの締め付けで、下記のマークが記載されている箇所は必ず「仮締め」で行ってください。



仮締め

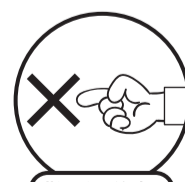
始めから締め付けすぎると後の組み立てに支障がでる場合があります。

ご注意ください

ご注意ください



電動ドライバー使用不可



指はさみ注意!



組立2人以上

お願い

- 廃棄の際は、お住まいの各自治体の処理方法に従ってください。
- 天災などの不可抗力や不当な修理・改造による故障・破損に対する補償などは致しかねます。

販売元

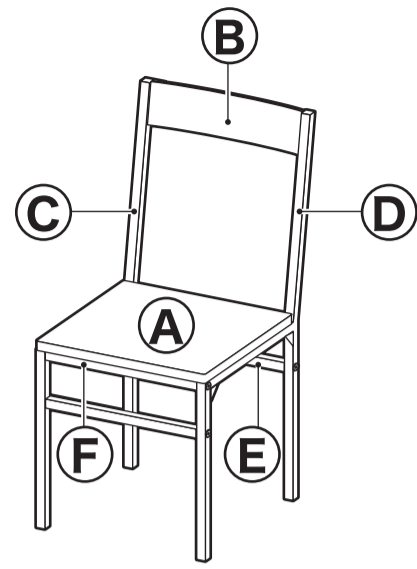
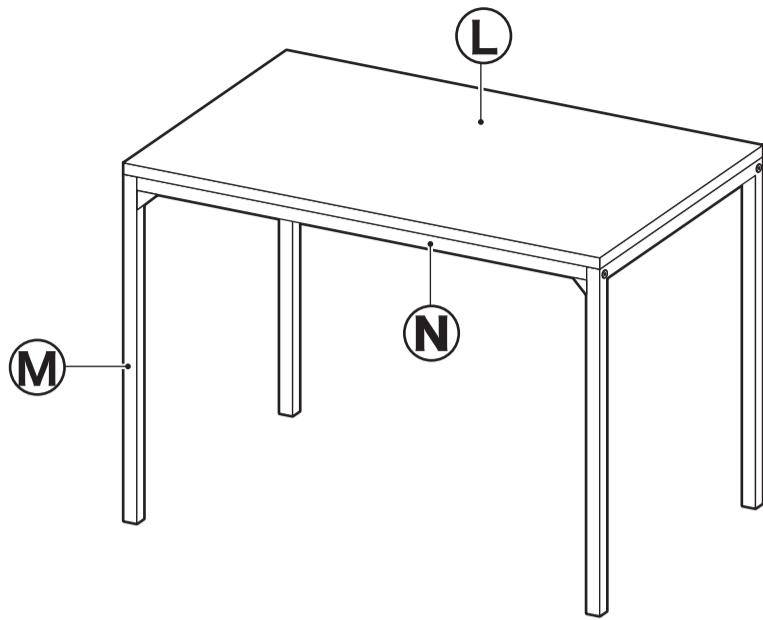
コーナン商事株式会社

大阪府大阪市淀川区西宮原2丁目2番17号

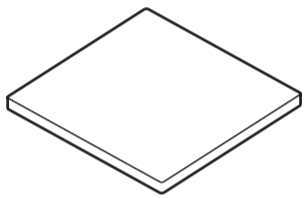
MADE IN CHINA

25dep-jun

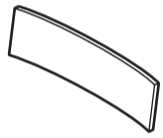
完成図



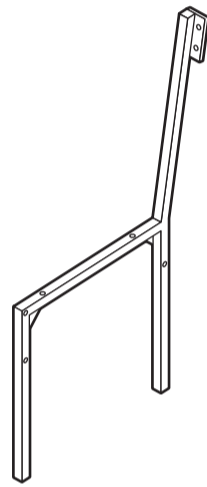
部材・部品



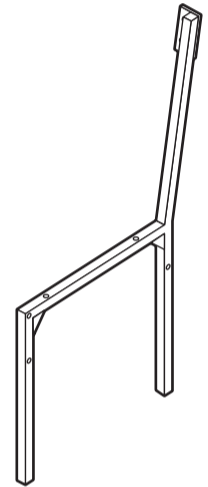
① 座部 ×4



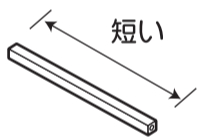
② 背部 ×4



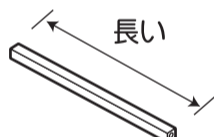
③ チェア左フレーム ×4



④ チェア右フレーム ×4

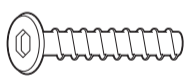


⑤ チェア横棧① ×4

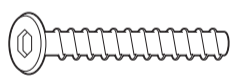


⑥ チェア横棧② ×8

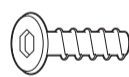
チェア横棧には短い方に①、長い方に②のシールが貼ってあります。



⑦ ボルト[中] ×16



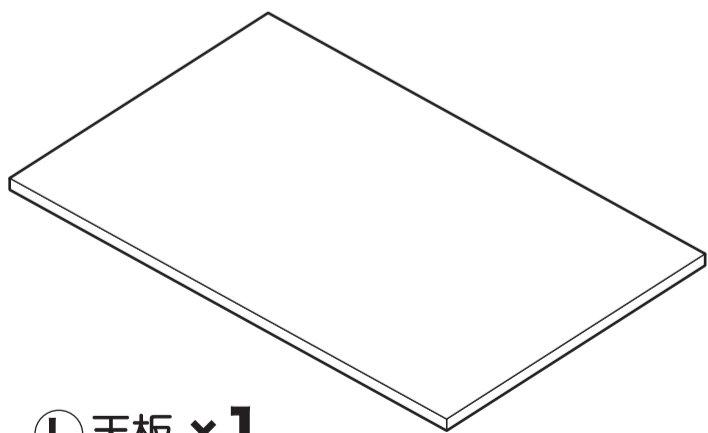
⑧ ボルト[大] ×24



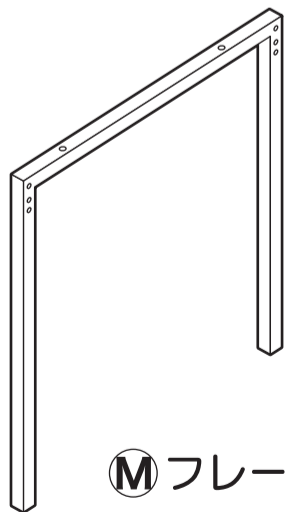
⑨ ボルト[小] ×16



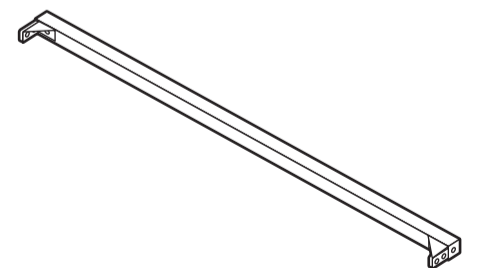
⑩ 六角レンチ ×1



⑪ 天板 ×1



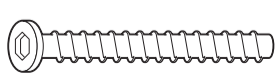
⑫ フレーム ×2



⑬ 補強フレーム ×2



⑭ テーブル用ボルト[短] ×8



⑮ テーブル用ボルト[長] ×8

4人掛け用テーブル&チェア5点セット

4 チェア左右フレームにチェア横棧①・チェア横棧②×2を取り付けてください。

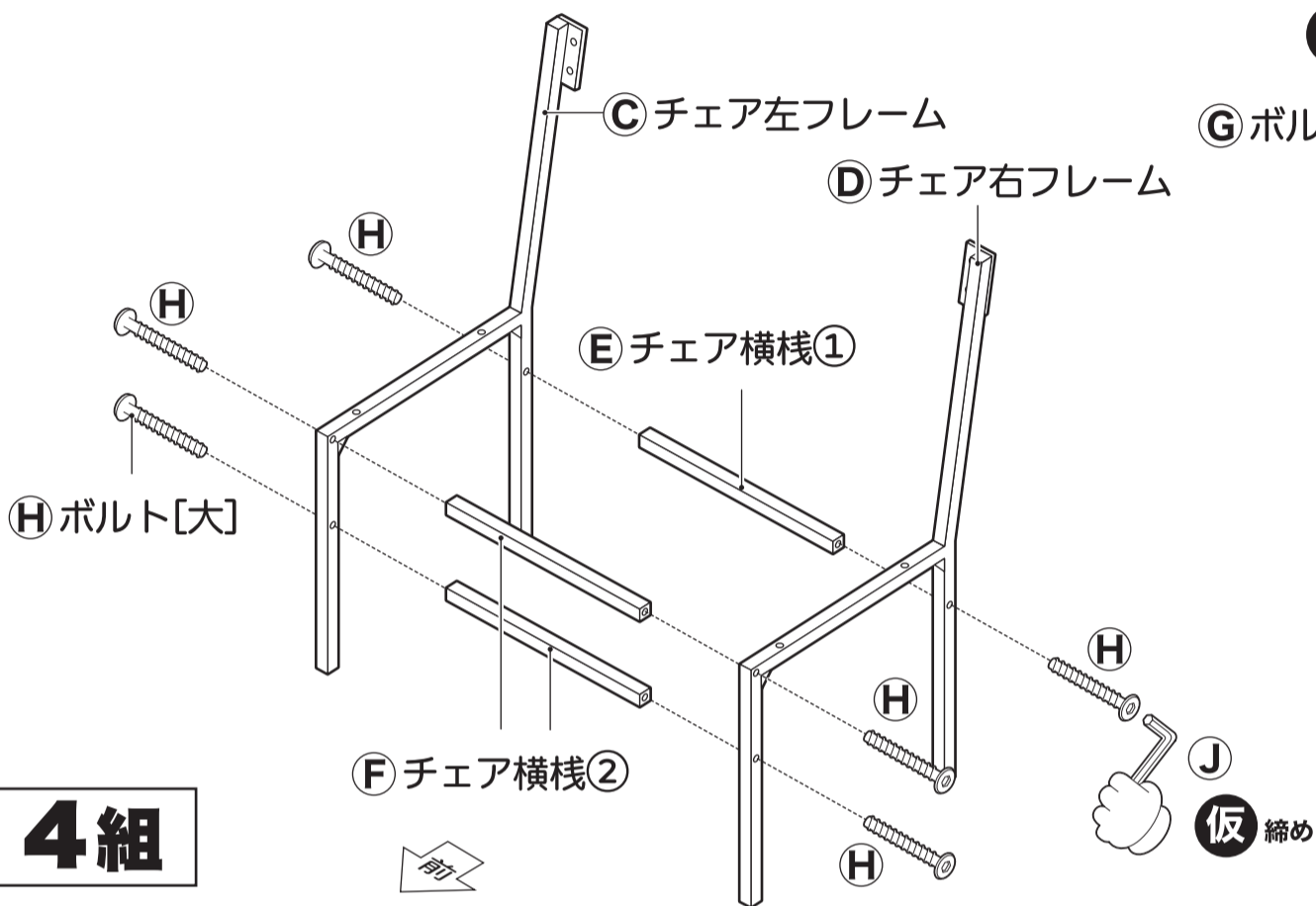
 (H) ×24

ご注意


部品の形状が類似していますので、ご確認の上組み立ててください。

ご注意

チェア横棧には短い方に①、長い方に②のシールが貼ってあります。

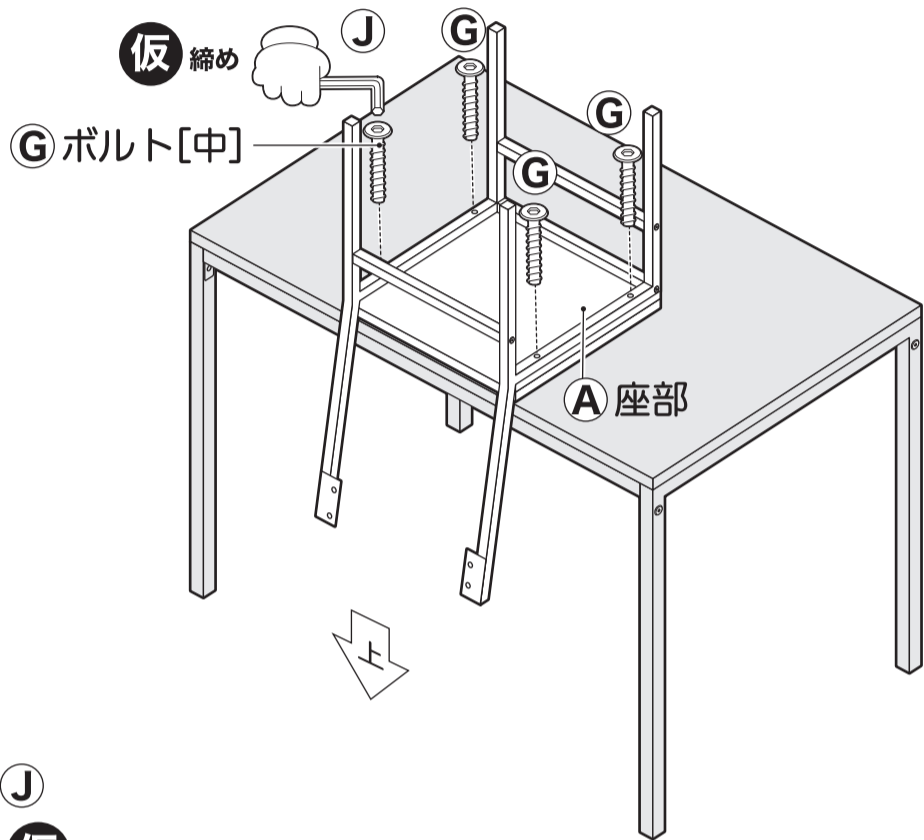


5 座部を取り付けてください。

 (G) ×16

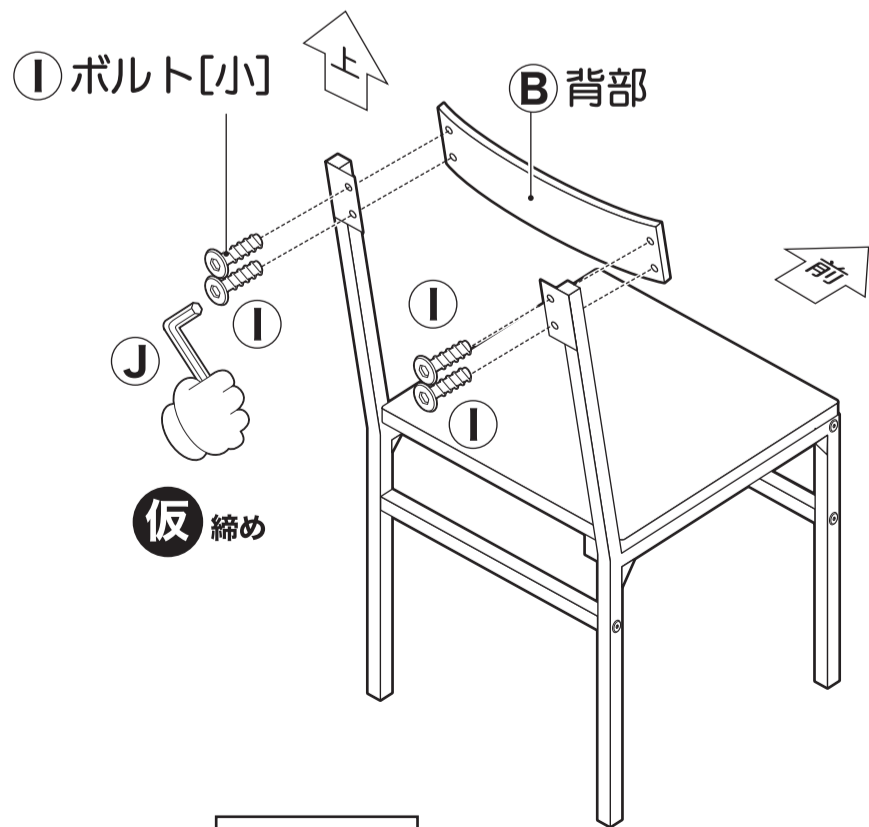
ご注意

部品の形状が類似していますので、ご確認の上組み立ててください。



6 背部を取り付けてください。

 (I) ×16



7 各ボルトをしっかりと締め付けて完成です。

