

組立・取扱説明書

LIFELEX

品名

フラスタースタンド温室

型番

KTA09-7937

この度は、当社の商品をご購入いただきまして誠にありがとうございます。本品のご使用前に、この説明書をよくお読みいただき、正しくお使いください。
また、お読みになった後はいつでもご覧になれるよう、大切に保管してください。

⚠️ ご注意

ここに書かれた内容は、あなたや他の人への危害や損害を未然に防ぐための重要な内容です。
安全にお使いいただくために、必ずお守りください。

- 商品の組み立て等については必ず本取扱説明書に従って行ってください。
- 運動具やお子様の遊具等、目的以外の使用や改造はしないでください。

【組み立て時のご注意】

- 平地で組み立ててください。
- 組み立ての際は、手や指を挟まないよう十分ご注意ください。
- 組立手順に従い、パイプ類は十分差し込んでください。
- 組立時、ハンマー等で叩かないでください。部品が破損する原因となります。
- 組み立て完了後、ゴミや汚れを取り除いてください。

【使用時のご注意】

- 以下のような場所で使用しないでください。破損や事故の原因となります。
 - ・危険な場所や通行の邪魔になると思われる場所、強い振動、衝撃のある場所
 - ・小石や砂利の多い場所や、傾斜や段差のある不安定な場所
 - ・風の強い場所、高い場所…強風時に倒れたり、落下すると危険です。
 - ・火気の近くや高温になる場所…熱の影響により、商品の変形や火災の原因になります。
- すき間に手や指を入れないでください。
- 床にキズがつく場合がありますので、移動の際は引きずらないようにしてください。
- 雨をしのぐ構造になっていますが、完全防水ではありません。水に弱いものは収納しないでください。
- 強い荷重がかからないよう十分ご注意ください。ガタツキや破損の原因となります。
- ファスナーの上げ下げは、手で押さえてゆっくり行ってください。力を入れるとカバーが破れる恐れがあります。
- 本品は内部の温度を保つものではありません。外気温度や日照により室内温度は変化します。
- 積雪地域では使用しないでください。
また、積雪地域以外でも万一、本体に雪が積もった場合はすみやかに除雪してください。
- お子様がカバーをかぶると窒息の恐れがありますので、十分ご注意ください。
- サビが衣類等に付かないようご注意ください。

ご理解ください

- この商品は一般家庭での使用を目的としたものです。公共の場での使用はご遠慮ください。
- 素材の性質上、サビや劣化、退色は避けられません。
- 紫外線の影響により、使用中に表面が変色する場合があります。
- 本品は塗装をしておりますが、設置場所の環境(塩害を受けやすい沿岸部付近、車の排気ガスを受けやすい場所)により、変色や腐食の進行を早めることがあります。また、接合部や小さなキズから錆びることがあります。
- 設置期間によって異なりますが、本品のカバーの耐用年数は1~2シーズン程度です。
- この商品には植物の生育に関する保証はありません。
- 使用環境や植物の特性により、冬越しを目的として使用できない場合があります。
詳しくは、お近くのホームセンターまたは園芸店に確認の上、正しくご使用ください。

定期点検・お手入れ時のご注意

汚れを落とすとき

- 日常のお手入れは、乾いたやわらかい布でからぶきしてください。
- 著しい汚れを落とす場合は、うすめた中性洗剤を使用してください。

メンテナンスについて

- 安全のため、定期的にガタツキ(2~3カ月を目安)がないか確認してご使用ください。
- サビを防ぐため粉体塗装をしていますが、小さいキズなどを発見した場合は、市販の塗料で補修することをおすすめします。
- 塗装される場合は、その塗料の使用説明に従って、風通しの良い場所(屋外など)で換気に注意して作業を行ってください。
- 塗装をする際は、ゴミ、汚れなどを落としてください。 ●長くお使いいただくためには、定期的なメンテナンスをおすすめします。

部品の確認

部品の種類と数をお確かめください。

パイプ最短(A) : 2本

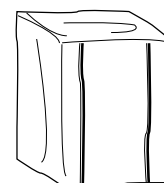
パイプ短(B) : 4本

パイプ中(C) : 2本

パイプ長(D) : 4本

パイプ最長(E) : 2本

※()内は部品記号を指します。
※各パイプには記号シール、各ジョイントには記号の刻印があります。



ビニールカバー : 1枚

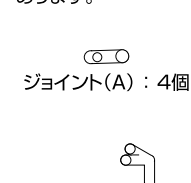


アンカーピン : 4本

ジョイント(4A) : 4個



ジョイント(8A) : 2個



ジョイント(A) : 4個

ジョイント(13A) : 2個

型番	材質	外形寸法(mm)
KTA09-7937	パイプ、アンカーピン : スチール(鋼) (表面処理 / ポリエステル樹脂粉体塗装) ジョイント : ポリプロピレン ビニールカバー : 塩化ビニル樹脂	(約)幅960×奥行き700×高さ1110

◆部品の形状、仕様等が、出荷時期によって、予告なく若干変更される場合があります。ご了承ください。

◆廃棄の際はお住まいの各自治体の処理方法に従ってください。

※イラストはイメージです。

輸入販売元

コーナン商事株式会社

大阪府堺市西区鳳東町6丁637番地1

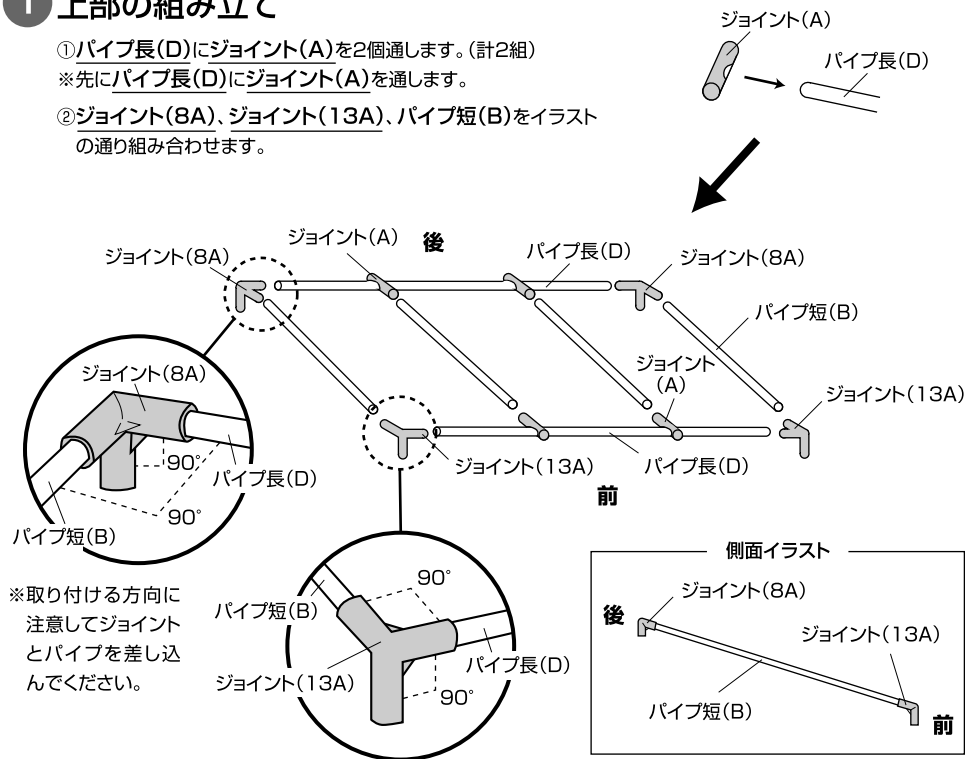
MADE IN CHINA 18tp-may

組立方法

※平坦な場所で、空き箱を下に敷いてから組み立てるとキズつきません。

1 上部の組み立て

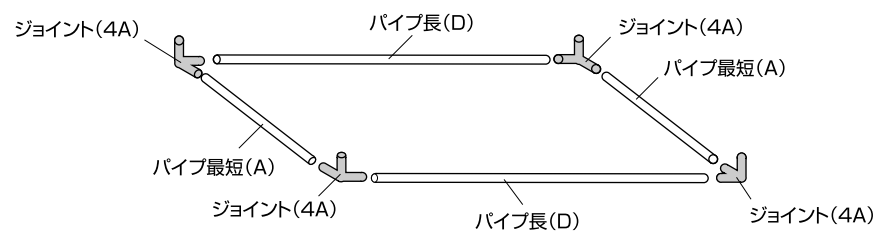
- ①パイプ長(D)にジョイント(A)を2個通します。(計2組)
※先にパイプ長(D)にジョイント(A)を通します。
- ②ジョイント(8A)、ジョイント(13A)、パイプ短(B)をイラストの通り組み合わせます。



※取り付け方向に注意してジョイントとパイプを差し込んでください。

2 下部の組み立て

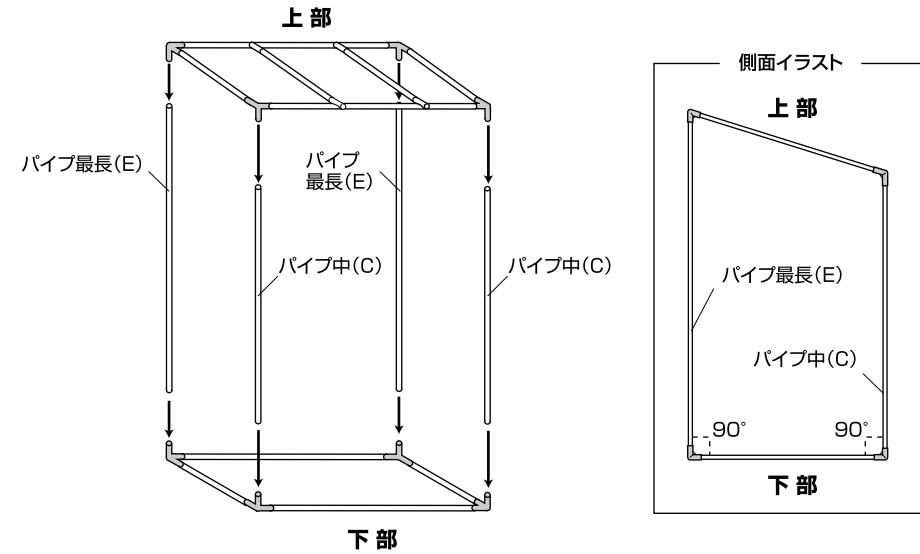
ジョイント(4A)、パイプ最短(A)、パイプ長(D)をイラストの通り組み合わせます。



組立方法

3 本体の組み立て

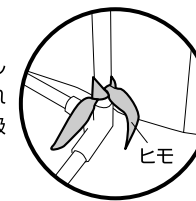
- ①②で組み立てた上部と下部をパイプ中(C)とパイプ最長(E)で連結します。



4 完成

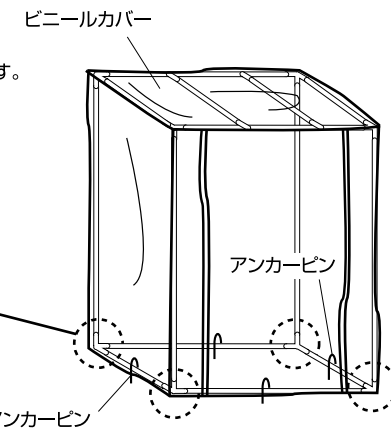
ビニールカバーのファスナーを全開にして本体にかぶせます。
内側の四隅のヒモを下部パイプに結びます。
ガタツキがないか確認の上、ご使用ください。

※ヒモを強く結ぶとビニールカバーが破れ、ヒモが外れる恐れがあります。取り扱いにはご注意ください。



⚠️ ご注意

ファスナーの上げ下げは手で押さえてゆっくり行ってください。力を入れるとビニールが破れる恐れがあります。



※地面が土の場合、アンカーピンで本体を固定してください。コンクリートなど地面が固い場所では砂袋を敷く等、転倒防止処置をしてからご使用ください。

※イラストはイメージです。