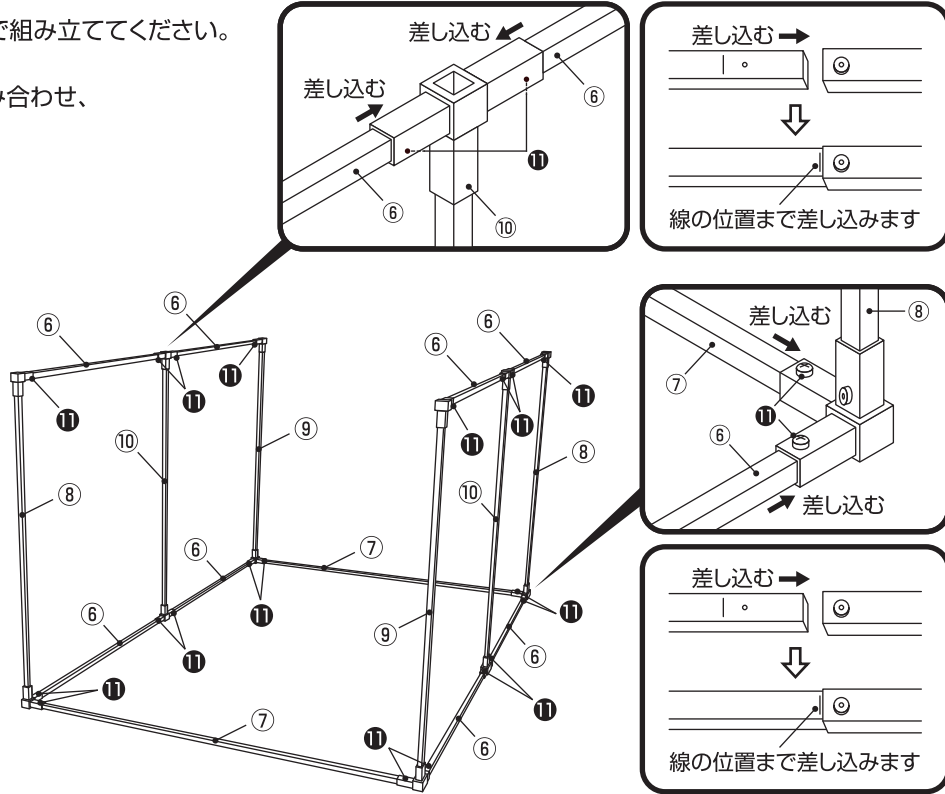
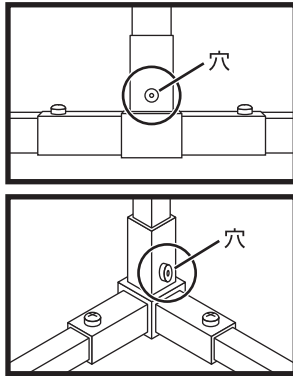


# 組み立て方

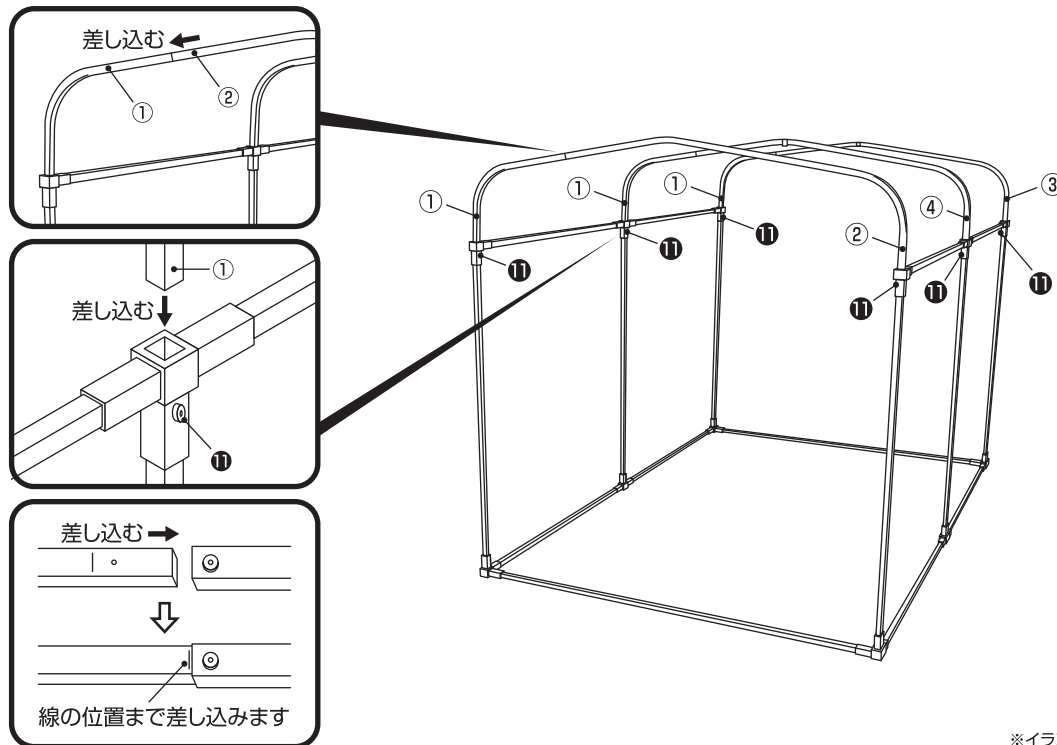
**1** ※平らな安定した場所で組み立ててください。

パイプを図のように組み合わせ、**11**のネジで固定します。

下記部分のネジ固定は不要です。  
⑧、⑨、⑩の○部分の穴は、ネジ止めは不要です。

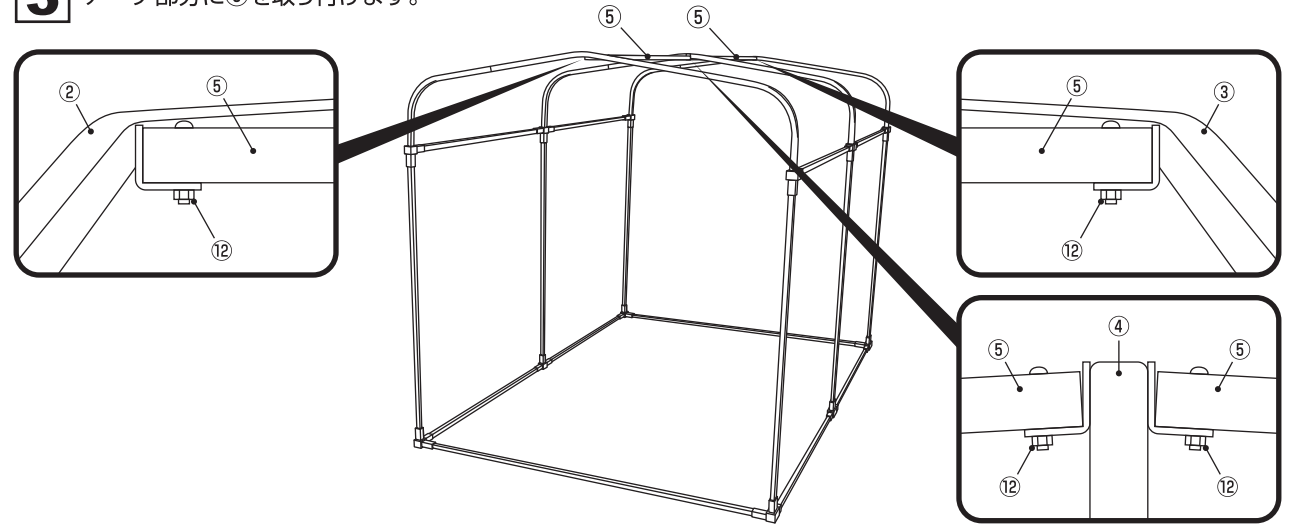


**2** ①②③④を図のように差し込み、アーチ部分を組み、**11**のネジで固定します。

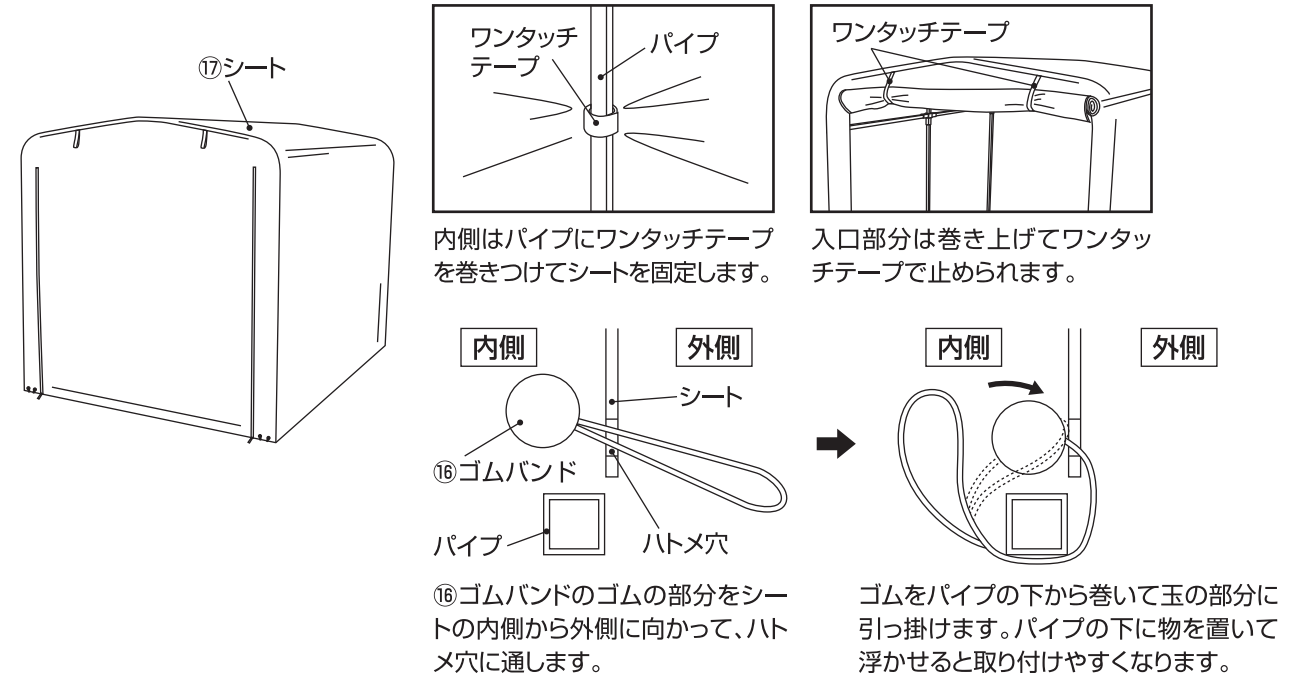


※イラストはイメージです。

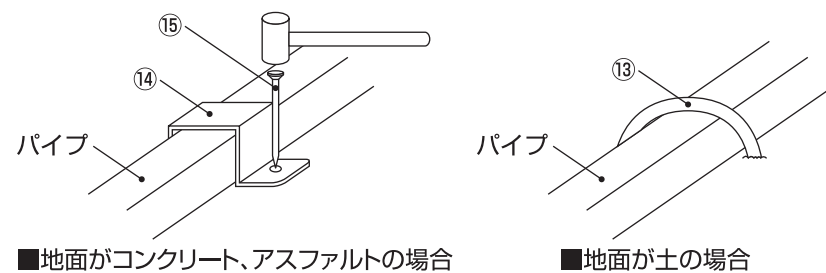
**3** アーチ部分に**5**を取り付けます。



**4** ⑰シートをかぶせて組み上がったフレームに取り付けます。内側はワンタッチテープで、すその部分は**16**で固定します。



**5** 最後に地面に固定します。



釘を打ち込んだあと、釘が地面にしっかりと固定されていることを確認してください。固定されていないと、風で抜けてしまう恐れがあります。  
※コンクリート面に付属の金物で設置する場合は、(約)径3.0mm程度の下穴をあけてご使用ください。

※イラストはイメージです。