

保証書

この保証書とお買い上げ時の販売証明書またはレシートを保管してください。
お買い上げ時の販売証明書またはレシートの日付から180日間保証致します。
お買い上げ時の販売証明書またはレシートがない場合は保証致しかねますので予めご了承願います。

保証内容

1. 通常使用により万一、不具合が生じた場合は本保証書により無償で交換、修理致します。
2. 保証期間が過ぎた後の修理、保証の適用されない故障につきましては、有償で修理致します。
3. 保証書は再発行致しませんので大切に保管願います。
4. 保証期間内でも次の場合は有償となりますのでご了承願います。
 - 一般家庭用以外(例えば、業務用の長時間使用など)に使用された場合の故障および損傷。
 - 船舶などに備品として使用した場合に生じる故障および損傷。
 - 本書にお買い上げ年月日、お客様名、販売店名の記入のない場合、あるいは字句が書きかえられた場合。
 - 取り扱い上の不注意や誤った使用方法による故障および損傷。
 - 天災や保管上の不注意による故障および損傷。
 - お買い上げ後の輸送や移動時、落下などによる故障および損傷。
 - 弊社指定以外の修理人による修理または改造による不具合。
 - 保証書(お買い上げ時の販売証明書またはレシート)の提示がない場合。
5. 本書は日本国内においてのみ有効です。This warranty is valid only in Japan.

販売証明書(またはレシート)添付欄

保証期間(本体)	お買い上げ日より180日
お買い上げ年月日	年 月 日
品名/2WAY 電撃殺虫器	型番/KT-D7
※●お客様	ご住所 <input type="text"/>
	電話 ()
	お名前 様
※●販売店	住所・店名・電話

※印欄に記入のない場合は無効となりますので、必ずご確認ください。

- 保証書にご記入いただいたお客様の住所・氏名などの個人情報は、保証期間内のサービス活動およびその後の安全点検活動のために利用させていただく場合がございますので、ご了承ください。
- 修理のために、当社から修理委託している保安会社などに必要なお客様の個人情報を預託する場合がございますが、個人情報保護法および当社と同様の個人情報保護規程を遵守させていただきますので、ご了承ください。
- 保証期間内に転居する場合、贈答用としてご購入する場合などにおいて、保証書の記載事項の変更が必要な場合は、その手続きをお願い致します。
- この保証書は、本書に明示した期間、条件のもとにおいて無料修理をお約束するものです。したがってこの保証書によって保証書を発行している者(保証責任者)、およびそれ以外の事業者に対するお客様の法律上の権利を制限するものではありません。

販売元

コーナン商事株式会社

大阪府大阪市淀川区西宮原2丁目2番17号
MADE IN CHINA 24tp-jan

取扱説明書

型番 KT-D7

PortTech

品名 **2WAY 電撃殺虫器** USB充電式

このたびは本品をお買い上げいただきましてありがとうございます。ご使用の際は、この取扱説明書をよくお読みの上、正しい使い方でご愛用ください。この説明書は、お使いになる方がいつでも見られるところに大切に保管してください。ご使用になる方は下記内容を十分ご理解ください。

保証書添付

保証書に販売店名とお買い上げ日などの記入(または販売店で発行した保証書)が無い場合は、保証期間中であっても有償修理になることがあります。内容をご確認の上、大切に保管してください。

安全上のご注意

重要 本説明書は製品を安全に正しくお使いいただき、お使いになる人や他の人への危害や財産への損害を未然に防止するために、必ずお守りいただくことを以下の通り表示しております。表示の内容をよく理解してから本文をお読みください。

警告

この表示を無視して誤った取り扱いをすると、人が死亡または重傷を負う可能性が想定される内容を示します。

この記号は、禁止行為であることを示しています。

注意

この表示を無視して誤った取り扱いをすると、人が損害を負う可能性及び物的損害のみの発生が想定される内容を示します。

この記号は、行為を強制したり指示する内容を示しています。

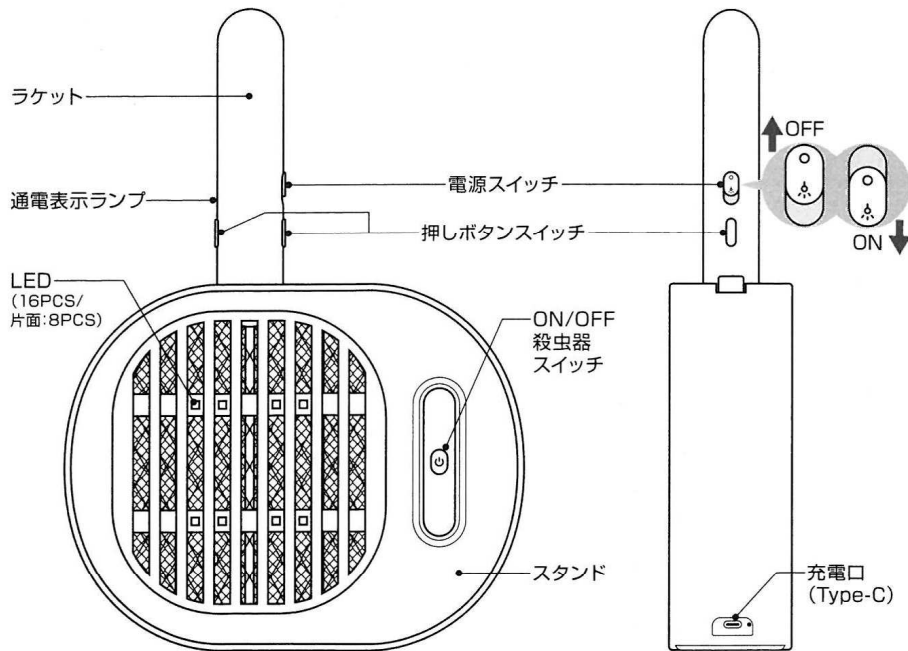
警告

- ⊘ ネット部の清掃は定期的に行うこと。
火災・故障の原因になります。
- ⊘ 可燃性ガス、燃料などの近くや高温多湿、有毒ガス、粉塵など悪環境の場所では絶対に保管・使用しない。
火災・事故の原因になります。
- ⊘ 本体内部に異物を入れたりネット部に直接金属製の物で絶対に触らない。
感電・事故の原因になります。
- ⊘ 本品の周囲で殺虫剤・スプレーなどは使用しない。
火災・事故の原因になります。
- ⊘ 鉄粉・切削油・切削屑・油脂・溶接火花などがかかる所で使用しない。
火災・故障の原因になります。
- ⊘ 本品は高電圧を使用しています。小さなお子様やペットが触れない場所に設置・使用してください。
感電・事故の原因になります。

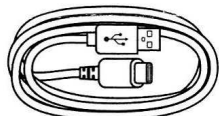
注意

- ⊘ 分解・改造をしない。
感電・ケガの原因になります。
- ⊘ シンナーなど揮発性の薬品で本品を拭いたりしない。
変質の原因になります。
- ⊘ バッテリーが空のまま長時間放置しないこと。
安全回路が働いて再使用できなくなります。
- ⊘ 落としたり、ぶつかけたり、強い衝撃を与えない。
故障の原因になります。
- ⊘ 本品を直射日光の当たる場所や炎天下の車内など高温の場所で保管、放置しない。
火災・故障の原因になります。
- ⊘ ネット部や本体の清掃などメンテナンスは「お手入れ方法」の説明をお読みいただき必ず電源をOFFにしてから行うこと。
ケガ・故障の原因になります。
- ⊘ 長期間、同じ場所で使用する場合は設置場所の変色や退色に注意すること。
UV光源の紫外線の影響による被照射部の変色や退色の原因になります。

各部名称/使用方法



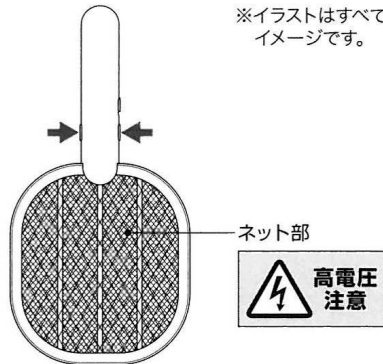
清掃用ブラシ



USBケーブル

USBポート付電源出力機器は付属しておりません。充電には出力5V/1Aのものをご使用ください。

※イラストはすべてイメージです。



殺虫器モード

ラケットをスタンドにセットし、正面のスイッチをONにするとLEDが点灯し殺虫器として使用できます。

ラケットモード

- ラケットの電源をONにして両側の押しボタンスイッチを同時に押しと通電表示ランプが点灯します。
- 押しボタンスイッチを押ししたままネット部で害虫を軽くはたいてください。軽いスパーク音が出て害虫を撃退できます。(10秒以上スイッチを押し続けしないでください、故障の原因となります)
- 使い終わったら押しボタンスイッチから手を放し、通電表示ランプが消えたことを確認の上ラケットの電源を切ってください。

注意：電源を切った後しばらくは絶対にネット部に触れないでください。通電状態が持続している場合があります。

※防水ではありませんので、直接水がかからない場所で使用してください。※屋外など電源が取れない場所での充電時はモバイルバッテリーなどをご使用ください。

充電方法

※初めて本品をご使用になる場合は、ラケット天面にある絶縁テープを剥がし製品をランプが緑色になるまで充電してください。

- 1.ラケット・スタンド共に電源をOFFにしラケットをスタンドにセットしてください。
- 2.スタンドの充電口に付属のUSBケーブルを差し込み、USBケーブルをUSBポート付電源出力機器に接続します。
※USBポート付電源出力機器は別売りです。(充電には5V/1A以上のものをご使用ください。)
- 3.充電がはじまるとラケットの通電表示ランプが赤色になり、充電が完了すると緑色になります。

仕様

型番	KT-D7
充電電圧	DC 5V
スタンド充電口	Type-C
使用電池	リチウムイオンバッテリー(900mAh)
電圧	約1300V
LED	16PCS

お手入れ方法

- 1.付属の清掃用ブラシを使用して、ネット部に詰まった虫の死骸や汚れを掃除してください。
- 2.本体の拭き取りには清潔で乾いた布を使用してください。

必ずラケット・スタンド共に電源がOFFになっているか確認してください。

故障かな?と思ったら

問題が発生した場合は下記の内容を確認してください。

問題	考えられる原因	対処方法
点灯しない。	バッテリー残量がない。	充電してください。
点灯しているのに殺虫しない。	周囲の照明が明るすぎる。	周囲の照明を暗くしてください。本品より明るい照明が周囲にあると虫が集まりにくくなります。
	虫の死骸やゴミなどの異物が残っている。	再度お手入れを行ってください。
ラケットの電源スイッチをONにした瞬間にバチバチッと放電する。	虫の死骸やゴミなどの異物が多く溜まっている。	再度お手入れを行ってください。
	ネット部が変形し線間の距離が近くなっている。	絶縁ドライバーなどを使用しネット部の変形を元に戻してください。必ずスイッチをOFFにした状態で行ってください。

⚠ 使用上のご注意

- 本来の目的以外には使用しないでください。
- お子様には絶対に使用させないでください。(玩具ではありません)
- 本品の改造や分解はおやめください。
- 本品に強い力を加えたり、衝撃を与えないでください。故障の原因になります。
- 本品を水にぬらしたり、水の中に入れてください。
- 安全のため、電源を入れたときは、絶対にネット部に触れないようにしてください。スイッチを切った後もしばらくはネット部に触れないようにしてください。
- ラケットの格子上に残った虫の死骸をタオルで拭いたり、水で洗い流したりしないでください。ラケットを軽く叩いて虫の死骸を落とすか、付属の清掃用ブラシを使用してください。
- 本品を置き型殺虫器として使用する際は小さなお子様やペットが触れない場所に設置してください。
- 保管の際は電源を必ず切ってください。また火災の原因にもなりますのでネット部に物が触れないように保管してください。
- 保管の際は、直射日光のあたる場所や炎天下の車内など高温の場所で保管、放置しないでください。



本品は小さなお子様の手の届かない場所に保管する必要があり、納屋、家畜小屋、その他の場所には適していません。充電中や作業中に金属グリッドに触れることは固く禁じられており、可燃性ガス、ガス、可燃性および可燃性の環境での使用は固く禁じられています。