

LIFELEX

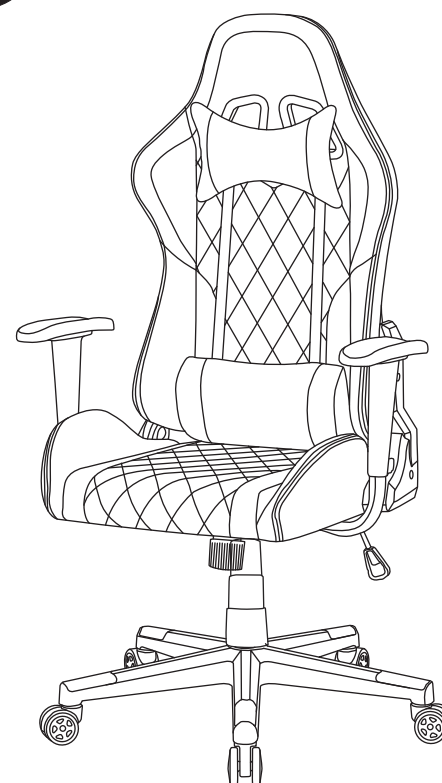
レーザーチェア オゼツラK

サイズ(約) : 幅 705x 奥行 660~1155x 高さ 1225~1320(mm)※キャスター含む
 座面の高さ : 440~535mm
 構造部材 : 金属(スチール)・積層合板
 張り材 : 合成皮革
 クッション材 : ウレタンフォーム
 キャスター : ナイロン

耐荷重

80
kg

※耐荷重は測定値であり、保証値ではありません。



《完成図》

※イラストはすべてイメージです。

【組み立て前に下記注意事項を必ずお読みください】

このたびは本品をお買い上げいただきましてありがとうございます。ご使用の際は、この取扱説明書をよくお読みの上、正しい使い方でご愛用ください。この説明書は組み立て後も捨てずに、お使いになる方がいつでも見られるところに大切に保管し、下記内容を十分ご理解ください。

⚠ 使用上のご注意

- 素材の特性上、開封時に臭いがこもっている場合があります。設置直後は部屋の換気を行ってください。
- 本品は屋内用です。
- 本品はご家庭用です。業務用での使用は避けてください。
- 本来の用途以外には使用しないでください。
- 乱暴な取り扱いをしないでください。
- お子様の玩具として使用しないでください。また、怪我をしないようご注意ください。
- 座面に立ち上がりたり、飛び跳ねたり、踏み台としての使用はしないでください。
- 勢いよく座るなど、強い衝撃や偏った荷重はかけないでください。
- すべりやすい床面で使用される場合は十分にご注意ください。
- 床の種類によっては傷がつく恐れがあります。フローリングなどで使用される際はご注意ください。
- 荷物の運搬などには使用しないでください。
- 商品に異常が見られた場合は、直ちに使用を中止してください。
- 製品の仕様は、改良により予告なく変更になる場合があります。

⚠ 設置場所のご注意

- ストープなど、火気の近くに設置しないでください。
- 直射日光の当たる場所・高温多湿な場所での使用は避けてください。
- 必ず水平で安定した固い床面に設置してください。
- 床材の種類によっては、色移りや変色する恐れがありますのでご注意ください。
- 床面がフローリングなどの場合は、敷物の使用をおすすめします。

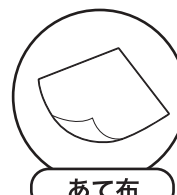
保守・点検のお願い

- 日常のお手入れは柔らかい乾いた布で軽く拭いてください。
- 水分・油などが付着した場合は素早く拭き取ってください。
- 著しい汚れを落とす場合は、薄めた中性洗剤を使用してください。シンナー・ベンジンなどは使用しないでください。
- ネジ・ボルト類・キャスターにゆるみやぐらつきがないか定期的に点検してください。
- キャスターの定期的なお掃除をおすすめします。キャスターがゴミを巻き込むと移動の際、床面をキズつけてしまう恐れがあります。

組立上のご注意

- 電動ドライバーは使用しないでください。部材や部品が破損する恐れがあります。
- 組み立ての際は、ネジ・ボルト類をゆるく仮締めし、組み立て完成後に仮締めした箇所をしっかりと締めてください。
- 軍手の着用をおすすめします。手や指をはさむなどのケガにご注意ください。
- 床面や商品にキズなどがつかないように、ご注意ください。
※布や段ボールなどを敷いて組み立ててください。
- ネジ・ボルト類やその他の部品には類似しているものがあります。形状・数量をご確認の上、組み立ててください。間違った部品を使用しますと商品の破損の原因となったり、組み立てできない恐れがあります。
- 部品の形状や色などは生産の時期などにより異なる場合があります。

組み立て前にあて布・軍手などをご用意ください。

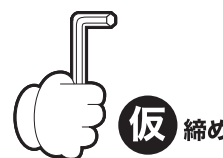


あて布



軍手推奨

組み立てのボルトの締め付けで、下記のマークが記載されている箇所がある場合は必ず「仮締め」で行ってください。



始めから締め付けすぎると後の組み立てに支障がでる場合があります。



電動ドライバー使用不可



指はさみ注意!



組立2人以上

お願い

- 廃棄の際は、お住まいの各自治体の処理方法に従ってください。
- 天災などの不可抗力や不当な修理・改造による故障・破損に対する補償などはいたしかねます。

販売元

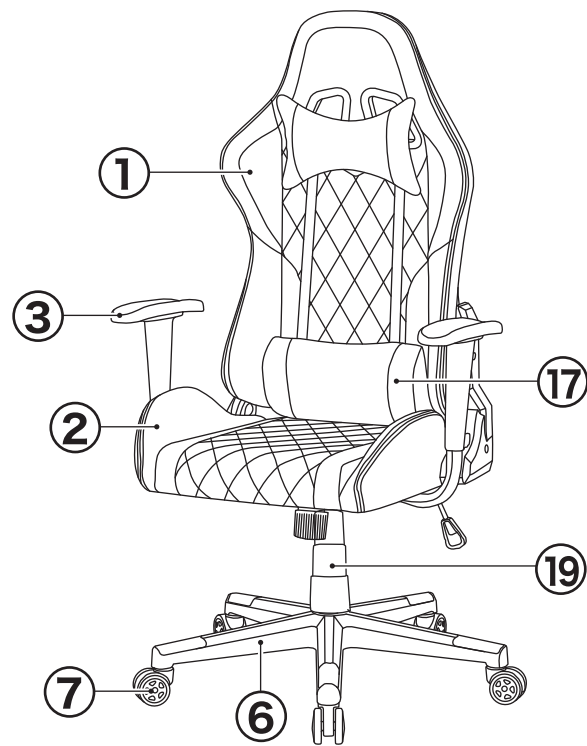
コーナン商事株式会社

大阪府大阪市淀川区西宮原2丁目2番17号

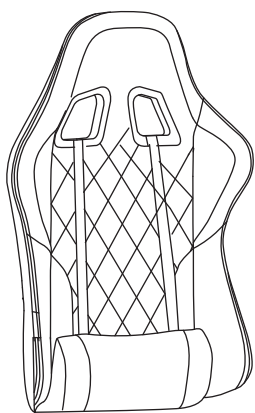
MADE IN CHINA

22ta-aug

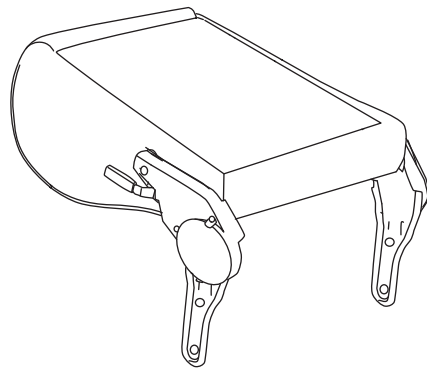
完成図



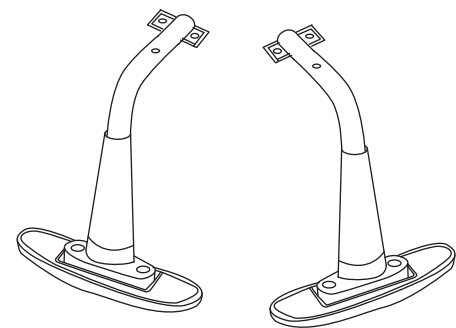
部材・部品



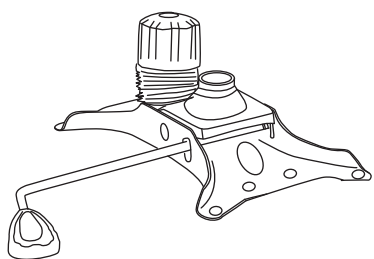
① 背 部 × 1



② 座 部 × 1



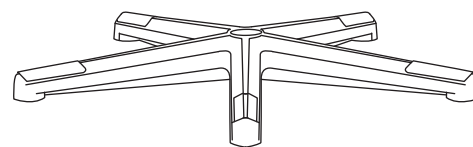
③ アーム × 左右各 1



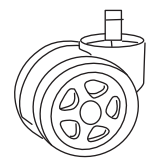
④ ベースプレート × 1



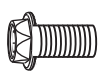
⑤ シリンダー × 1



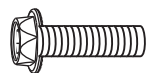
⑥ フット × 1



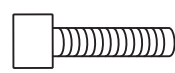
⑦ キャスター × 5



⑧ ベースプレート用
ボルト × 4



⑨ アーム用
ボルト A × 4



⑩ 背部用
ボルト × 4



⑪ 背部固定具用
ネジ × 2



⑫ アーム用
ボルト B × 2



⑬ 左背部固定具 × 1



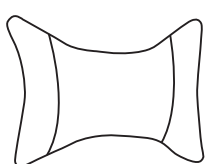
⑭ 右背部固定具 × 1



⑮ ワッシャー × 4



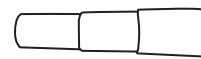
⑯ リングワッシャー × 4



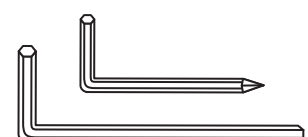
⑰ クッション × 1



⑱ ボルトキャップ × 4



⑲ シリンダーカバー × 1



⑳ 六角レンチ × 2

1 ⑥ フットに⑦ キャスター × 5・
⑤ シリンダー・⑱ シリンダーカバー
を取り付けてください。

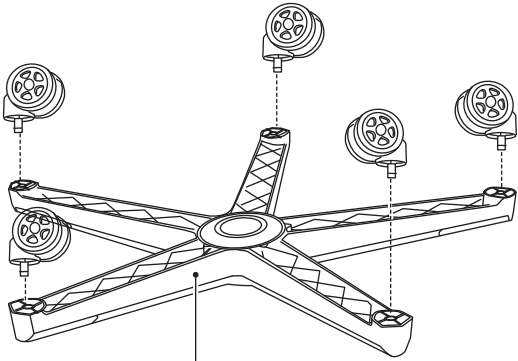
ご注意

⑦キャスターが固くて取り付けにくい場合は、あて布やあて木をしてゴムハンマーなどで軽く叩いてください。
※強く叩きすぎるとキャスターが破損します。ご注意ください。

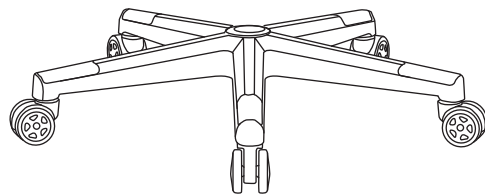
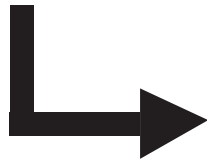
ご注意

⑤シリンダーは一度取り付けると外すことができなくなります。

⑦ キャスター



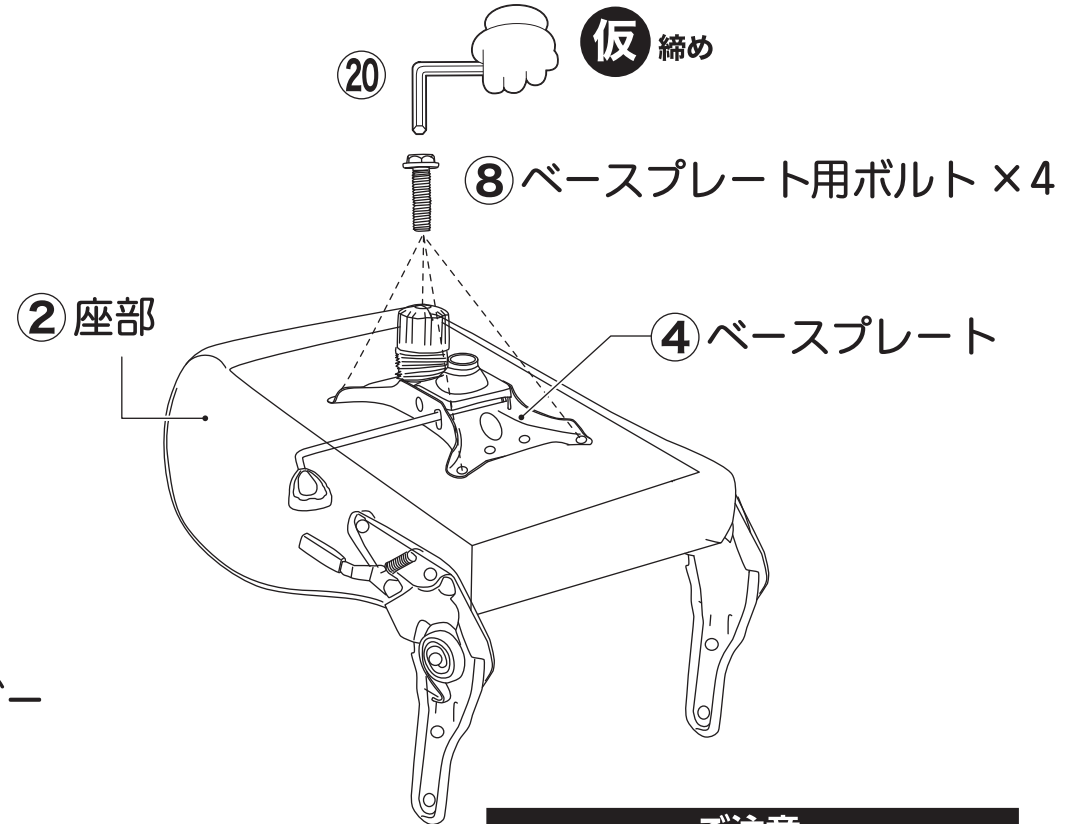
⑥ フット



⑱ シリンダー
カバー

⑤ シリンダー

2 ② 座部を裏返し、④ ベースプレートを
取り付けてください。



⑳ 仮 締め

⑧ ベースプレート用ボルト × 4

② 座部

④ ベースプレート

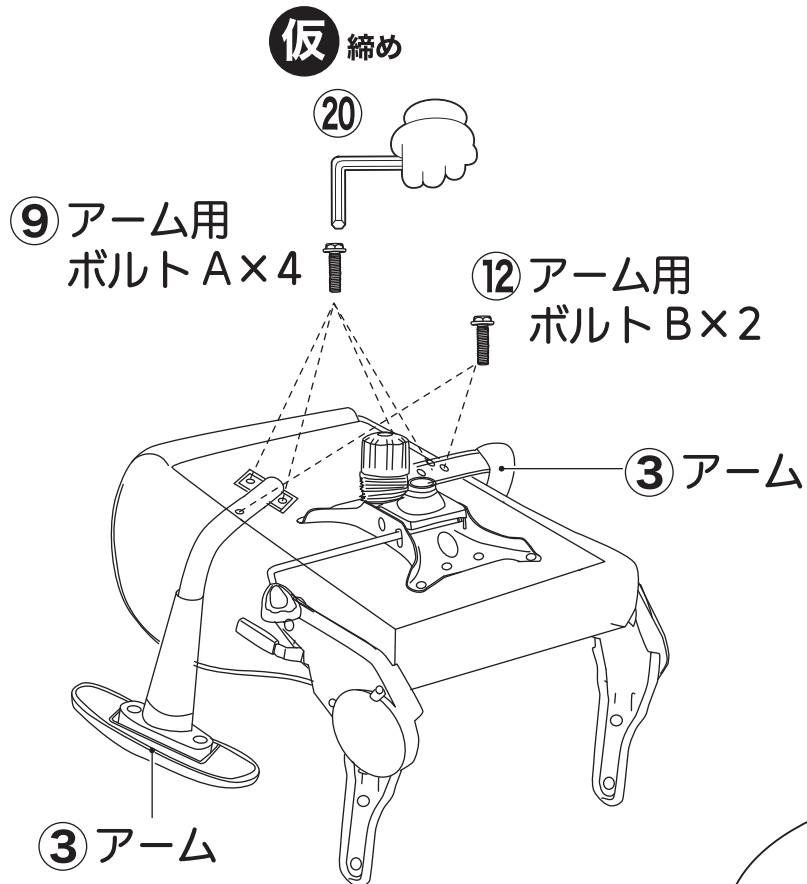
ご注意

ボルトは最初は「仮締め」し、最後に「本締め」してください。

ポイント

テーブルなどの上で作業すると組み立てやすくなります。

3 ③ アームを取り付けてください。



⑳ 仮 締め

⑨ アーム用
ボルト A × 4

⑫ アーム用
ボルト B × 2

③ アーム

③ アーム

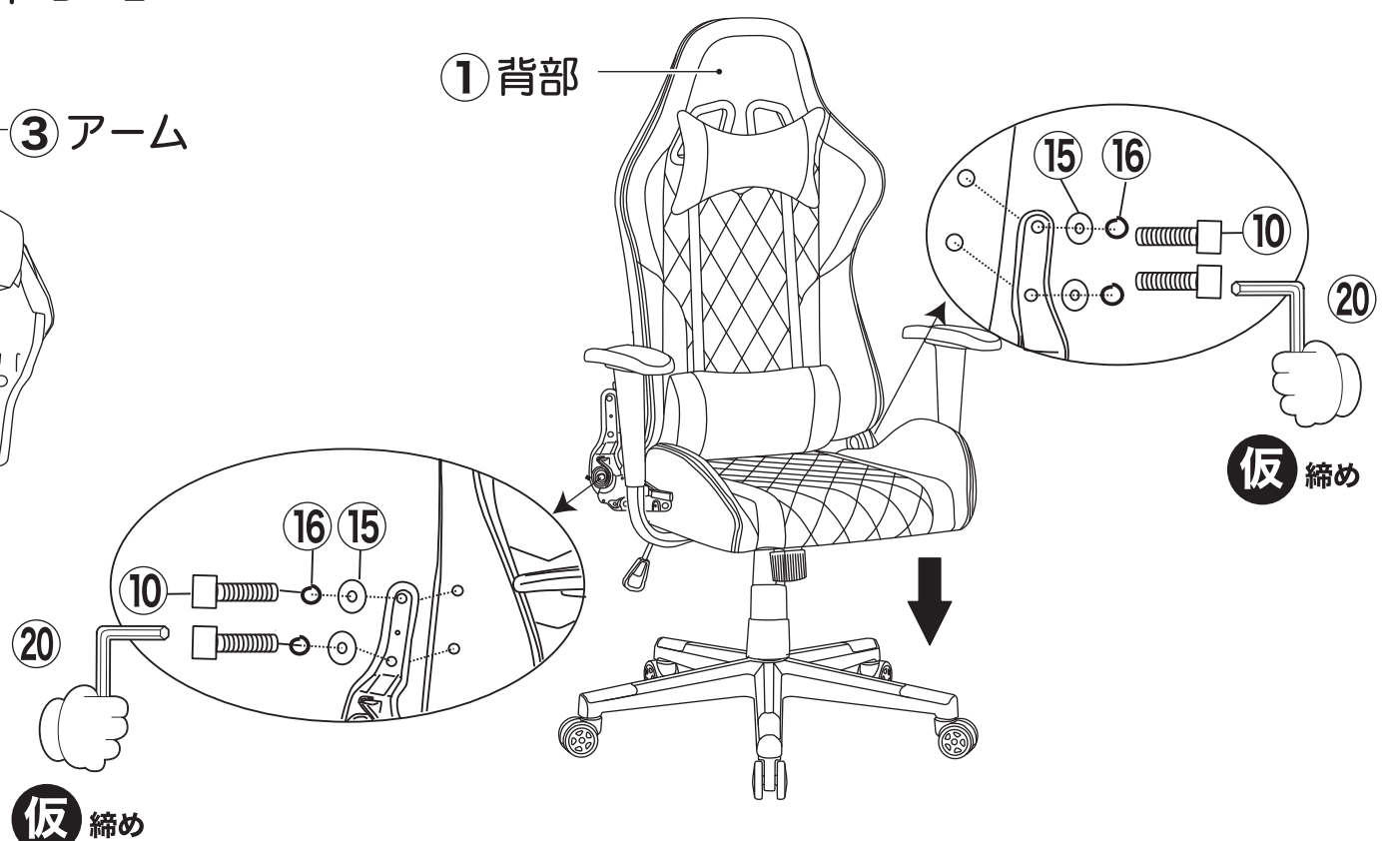
ご注意

③アームには左右があります。ご注意ください。

ご注意

ボルトは最初は「仮締め」し、最後に「本締め」してください。

4 1で組み立てたフット部に3で組み立てた
座部を取り付けてください。
次に、① 背部を取り付けてください。



① 背部

⑮

⑯

⑩

⑳

⑳ 仮 締め

⑳

⑳ 仮 締め

5 ⑬ ⑭ 左右背部固定具を取り付けてください。

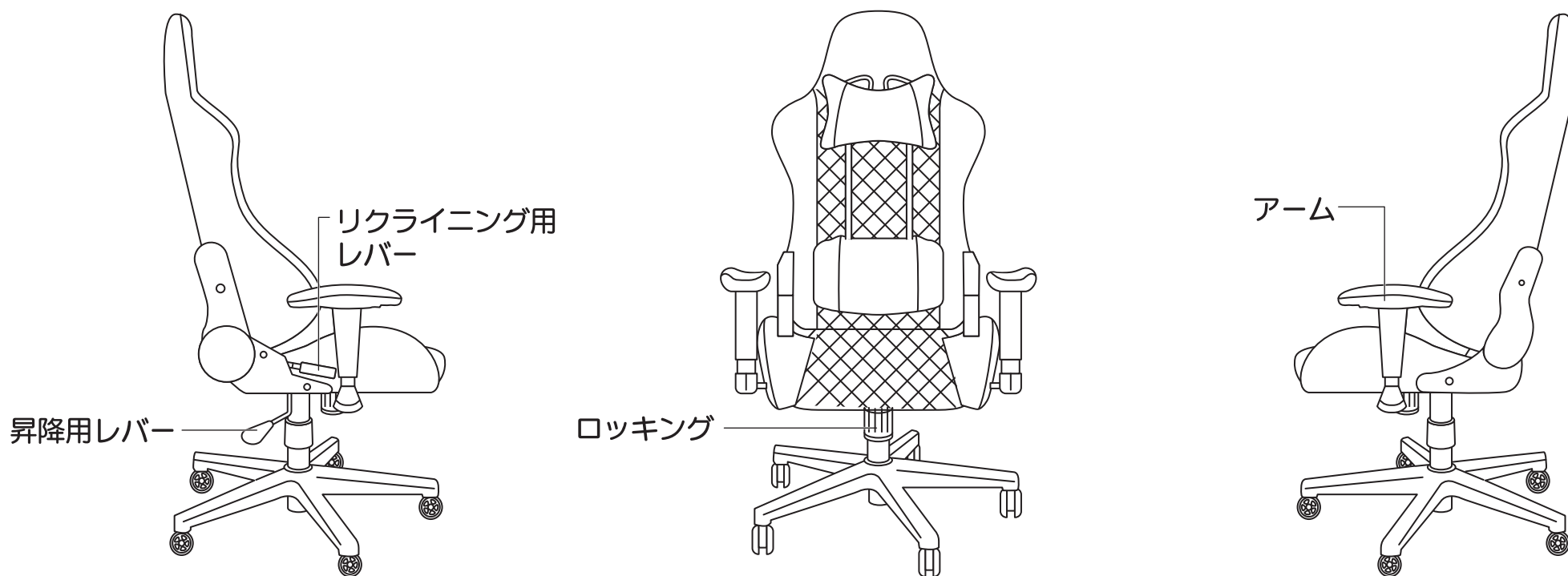


6 ネジ・ボルト・キャスターの緩みがないか確認し、⑰ クッション ⑱ ボルトキャップを取り付けて完成です。



各部機能について

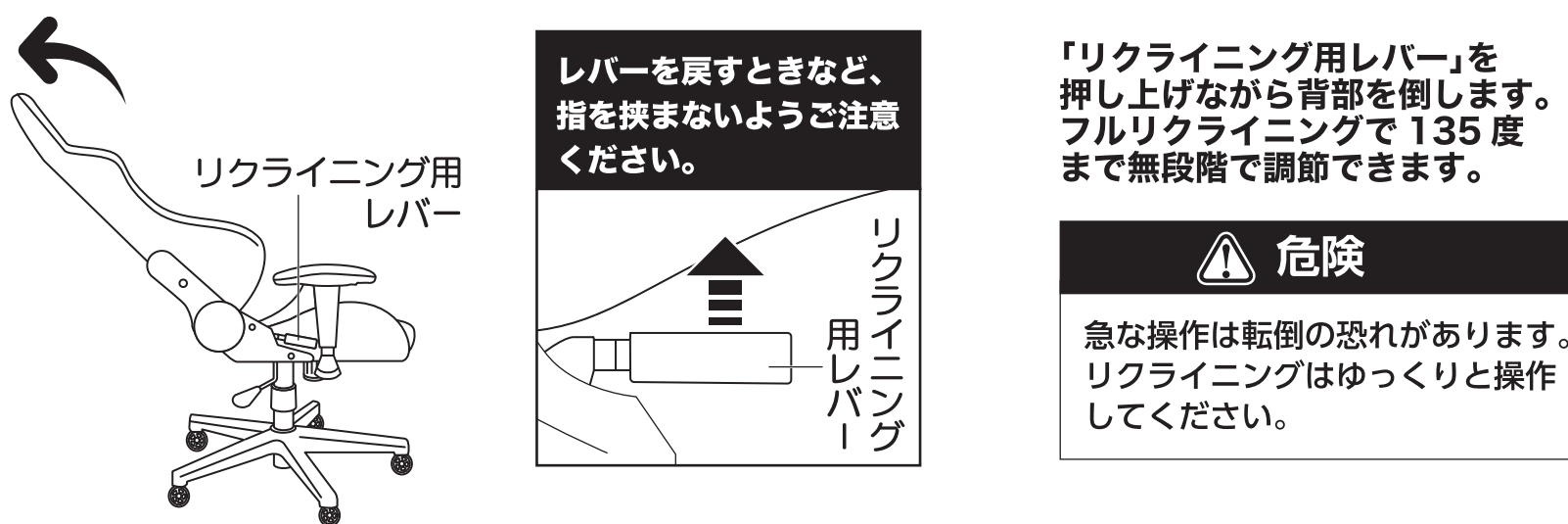
各部の名称



高さの調節について



リクライニングについて



ロッキングについて



座部下側の「ロッキング」は右側に回すと背部が締め、左側へ回すと背部に遊びができます。