

LIFELEX

## ワイヤーラック

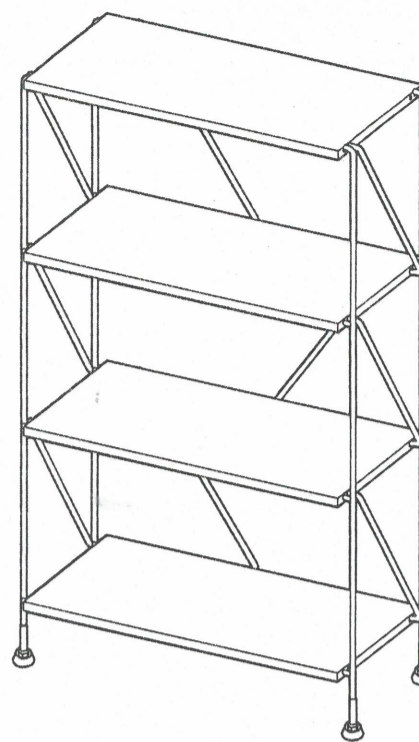
サイズ(約) : 幅 635×奥行 315×高さ 1075(mm)  
 甲板の表面材 : プリント紙化粧繊維板  
 構造部材 : 金属(スチール)・塩化ビニル樹脂  
 表面加工 : エポキシポリエステル樹脂塗装

耐荷重

全体  
80 kg

各棚  
20 kg

※耐荷重は測定値であり、保証値ではありません。



《完成図》

※イラストはすべてイメージです。

### 【組み立て前に下記注意事項を必ずお読みください】

このたびは本品をお買い上げいただきましてありがとうございます。ご使用の際は、この取扱説明書をよくお読みの上、正しい使い方で末永くご愛用ください。この説明書は組み立て後も捨てずに、お使いになる方がいつでも見られるところに大切に保管し、下記内容を十分ご理解ください。

#### ⚠ 使用上のご注意

- 本品は屋内用です。
- 本品はご家庭用です。業務用での使用はしないでください。
- 本来の用途以外には使用しないでください。
- 乱暴な取り扱いをしないでください。
- お子様の玩具として使用しないでください。また、ケガをしないようご注意ください。
- 火のそばや水のかかる場所では使用しないでください。
- 商品の上に乗ったり、飛び跳ねたり、踏み台としての使用はしないでください。
- 商品にぶら下がったり、よじ登るなどの危険な行為はしないでください。
- 熱いものを直接載せると跡が残るなど、表面が変化する恐れがありますので、必ず敷物を敷いて使用してください。
- 棚板に薬品や飲みものをこぼした際は、水分が残らないように拭き取ってください。
- 棚板に重いものや危険なものを載せないでください。また、手をついたり偏った荷重はかけないでください。
- 移動の際は載せているものを除き、二人以上で床面を引きずらないよう、しっかり持ち上げてください。
- 商品に異常が見られた場合は、直ちに使用を中止してください。
- 製品の仕様は、改良により予告なく変更になる場合があります。

#### 組立上のご注意

- 軍手の着用をおすすめします。手や指をはさむなどのケガにご注意ください。
- 床面や商品にキズなどがつかないように、ご注意ください。  
※布や段ボールなどを敷いて組み立ててください。
- 部品には類似しているものがあります。形状・数量をご確認の上、組み立ててください。間違った部品を使用しますと商品の破損の原因となったり、組み立てできない恐れがあります。
- 部品の形状や色などは生産の時期などにより異なる場合があります。

組み立て前にあて布・軍手などをご用意ください。

ご準備ください



ご注意ください



#### ⚠ 設置場所のご注意

- ストーブなど、火気の近くに設置しないでください。
- 直射日光の当たる場所、高温多湿な場所での使用は避けてください。
- 必ず水平で安定した固い床面に設置してください。
- 床材の種類によっては、色移りや変色する恐れがありますのでご注意ください。
- 床面がフローリングなどの場合は敷物の使用をおすすめします。
- 地震などによる転倒を防止するために別途金具などで処置を施してください。

#### 保守・点検のお願い

- 日常のお手入れは柔らかい乾いた布で軽く拭いてください。
- 水分・油などが付着した場合は素早く拭き取ってください。
- 著しい汚れを落とす場合は、薄めた中性洗剤を使用してください。シンナー・ベンジンなどは使用しないでください。
- ワイヤーは、その取り付けが確実でぐらつきなどがいないか定期的に点検してください。

#### お願い

- 廃棄の際は、お住まいの各自治体の処理方法に従ってください。
- 天災などの不可抗力や不当な修理・改造による故障・破損に対する補償などはいたしかねます。

販売元

**コーナン**商事株式会社

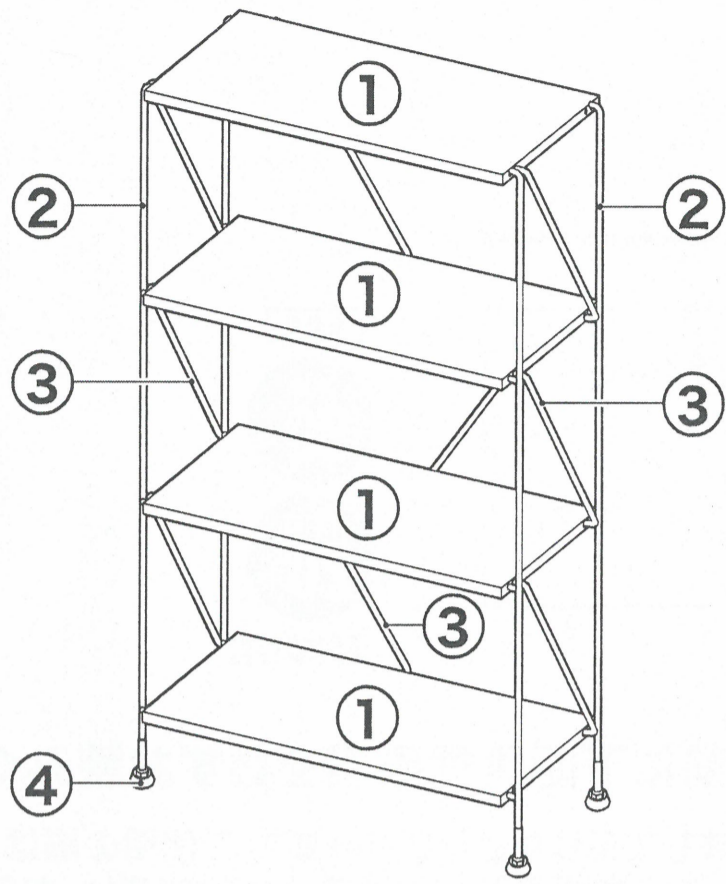
大阪府大阪市淀川区西宮原2丁目2番17号

MADE IN MALAYSIA

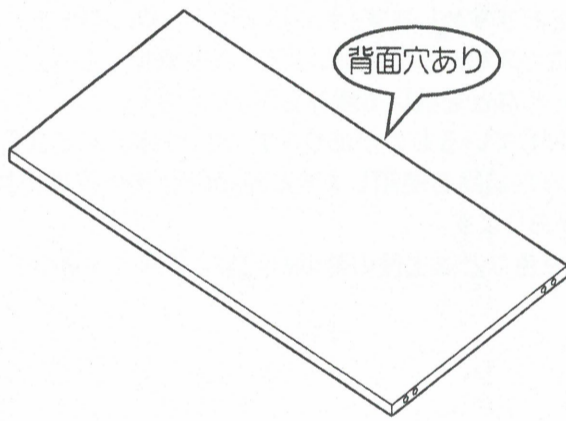
23ta-sep

ワイヤーラック

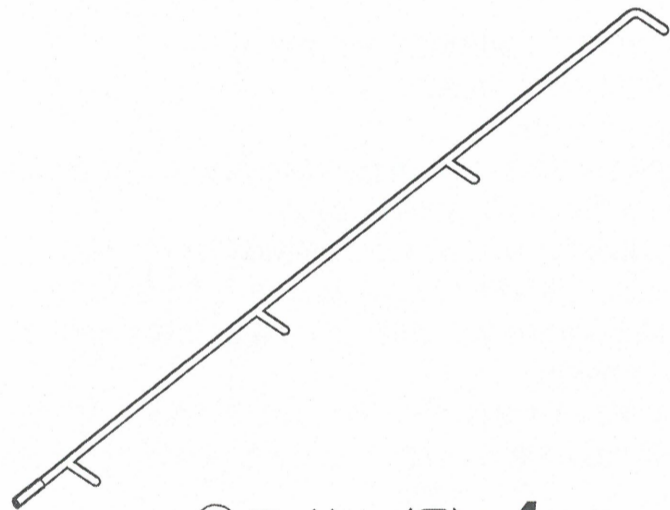
完成図



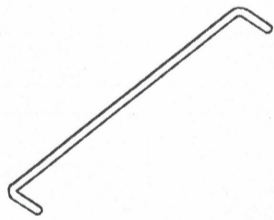
部材・部品



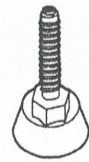
① 棚板 × 4



② ワイヤー(長) × 4

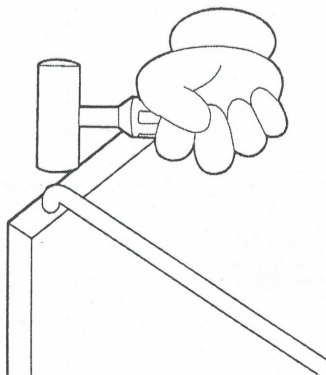


③ ワイヤー(短) × 9



④ アジャスター × 4

組み立てのポイント



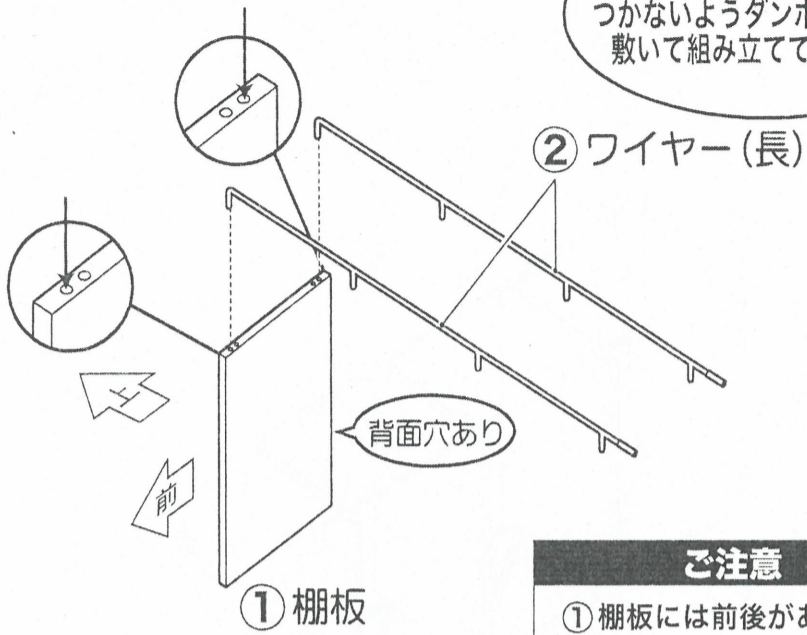
棚板にワイヤーを差し込む際は、ゴムハンマーなどで、軽く叩くようにして差し込んでください。その際、強く叩きすぎると部材が破損する恐れがございますので、ご注意ください。

# ワイヤーラック

**1** ①棚板 × 1 に②ワイヤー(長) × 2 を取り付けてください。

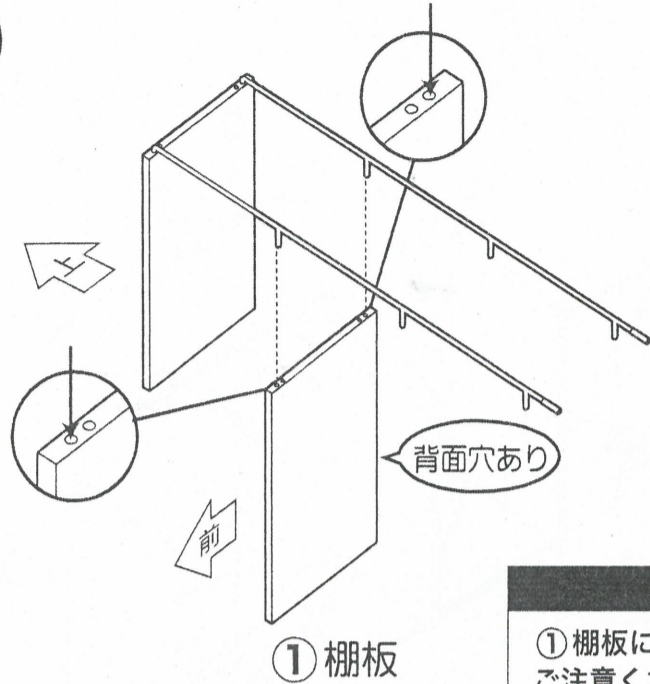
**ポイント**

商品や床面にキズがつかないようにダンボールなどを敷いて組み立ててください。



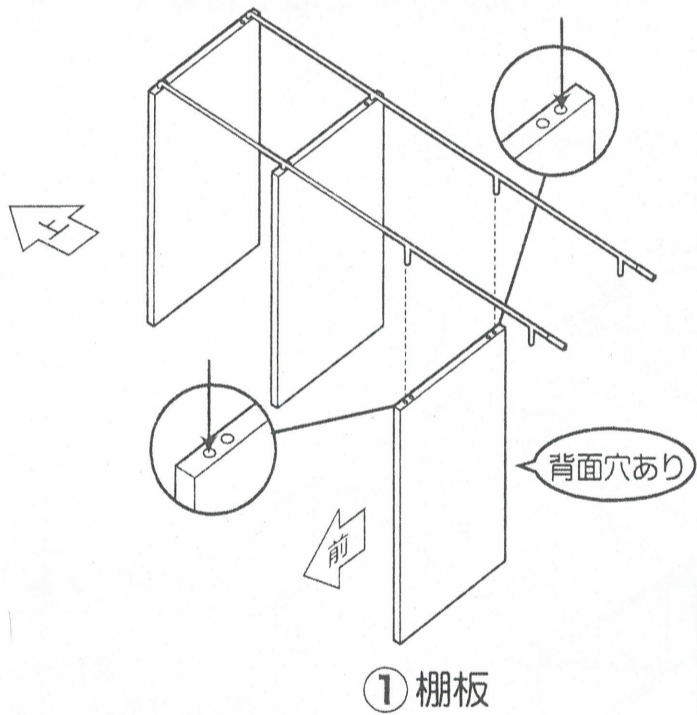
**ご注意**  
①棚板には前後があります。ご注意ください。

**2** ①棚板 × 1 を取り付けてください。



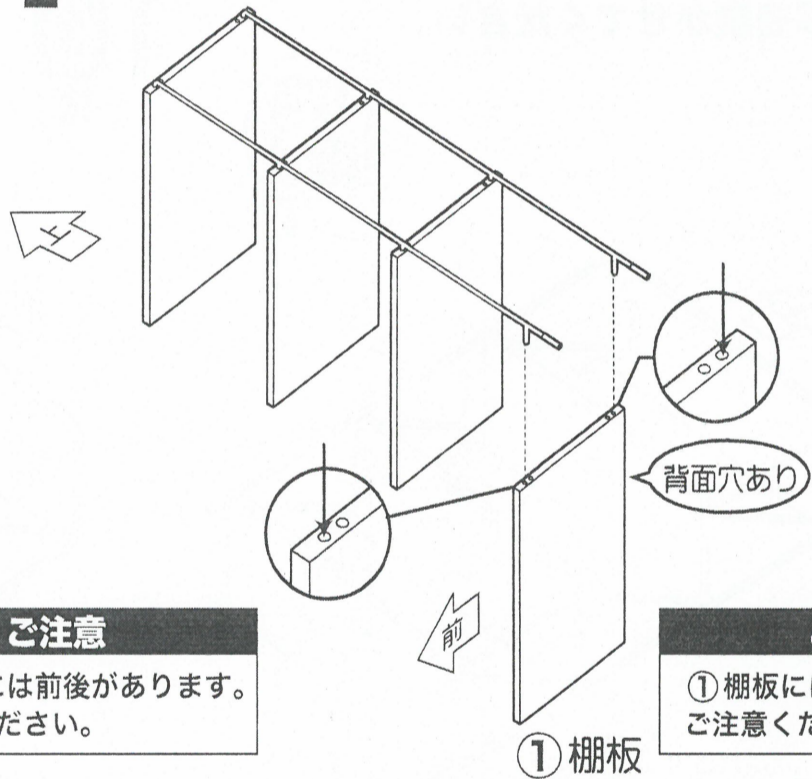
**ご注意**  
①棚板には前後があります。ご注意ください。

**3** ①棚板 × 1 を取り付けてください。



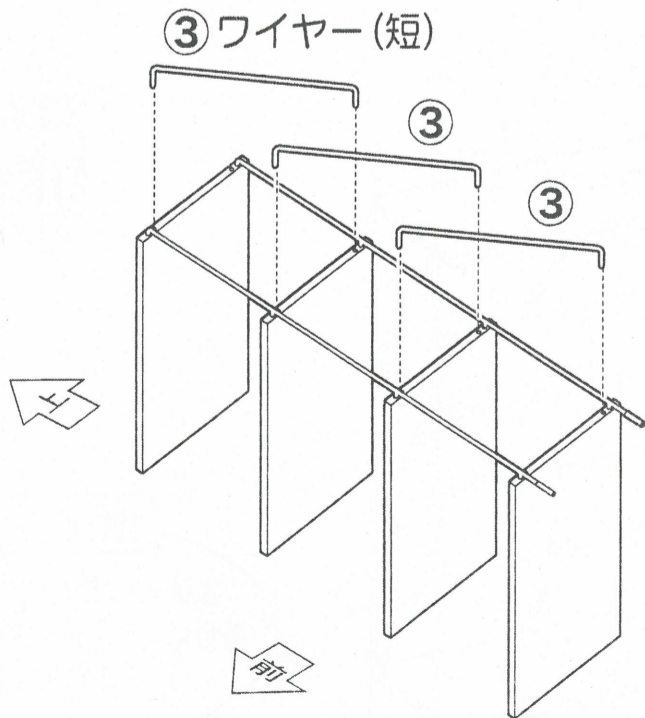
**ご注意**  
①棚板には前後があります。ご注意ください。

**4** ①棚板 × 1 を取り付けてください。



**ご注意**  
①棚板には前後があります。ご注意ください。

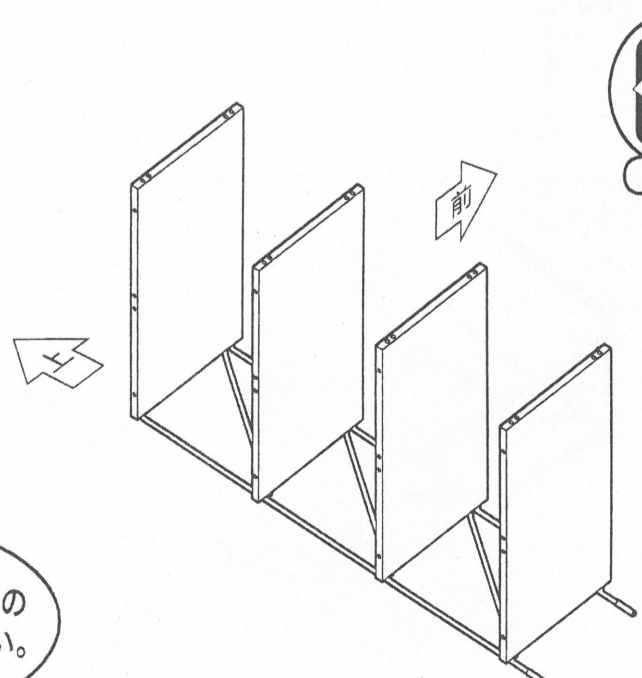
**5** ③ワイヤー(短) × 3 を取り付けてください。



**ポイント**

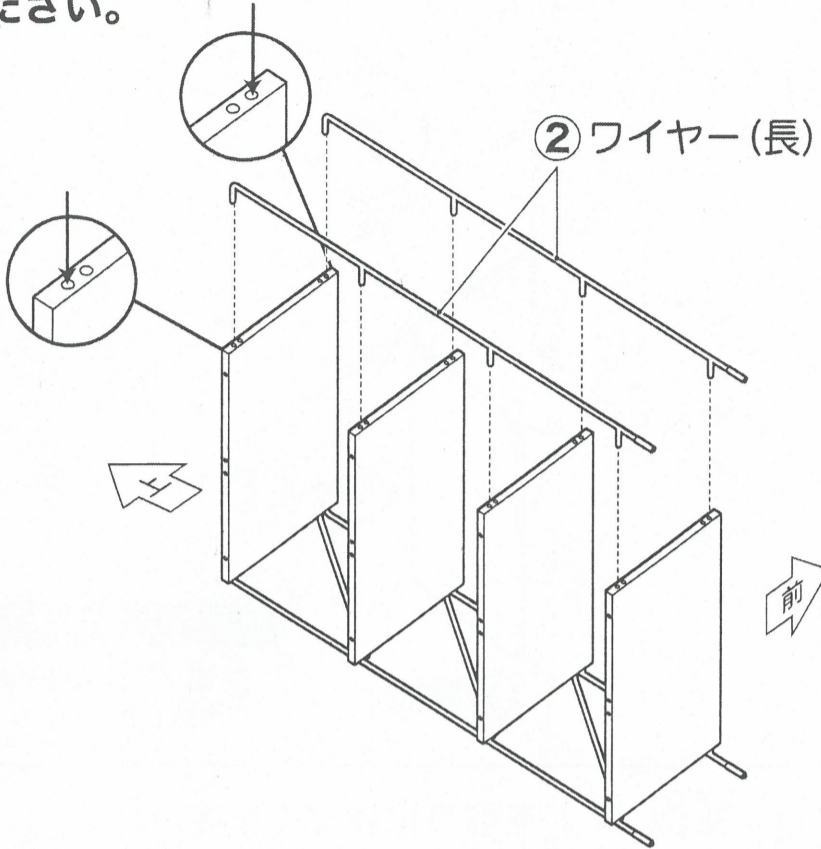
③ワイヤー(短)はお好みの向きに取り付けてください。

**6** 本体をひっくり返してください。

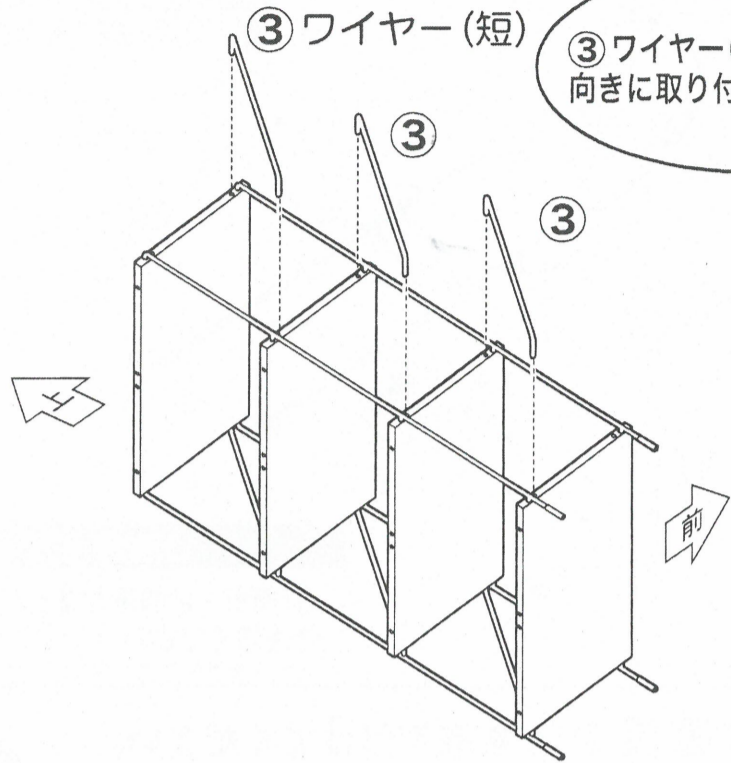


ワイヤーラック

7 ② ワイヤー(長) × 2 を取り付けてください。



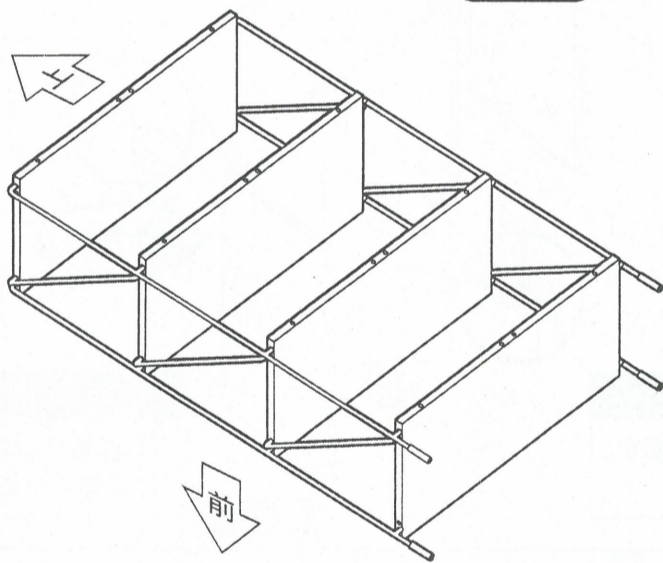
8 ③ ワイヤー(短) × 3 を取り付けてください。



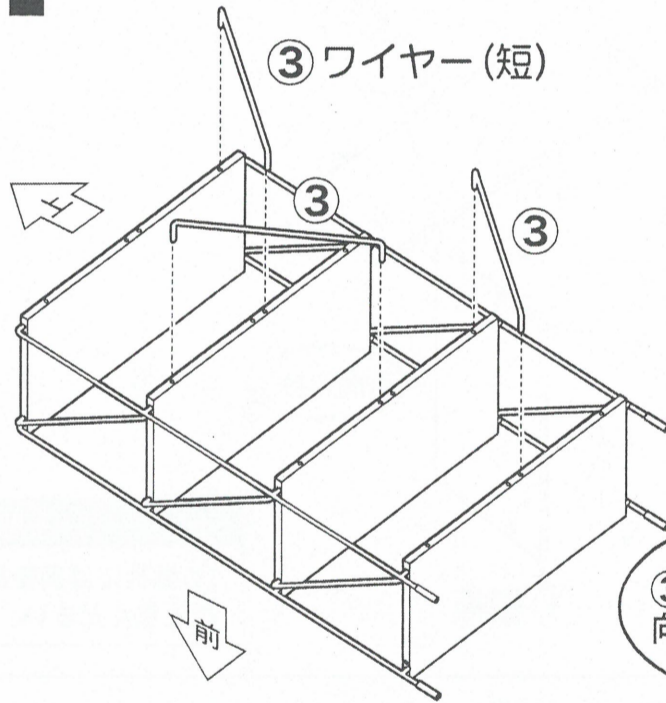
ポイント

③ ワイヤー(短)はお好みの向きに取り付けてください。

9 本体を寝かせてください。



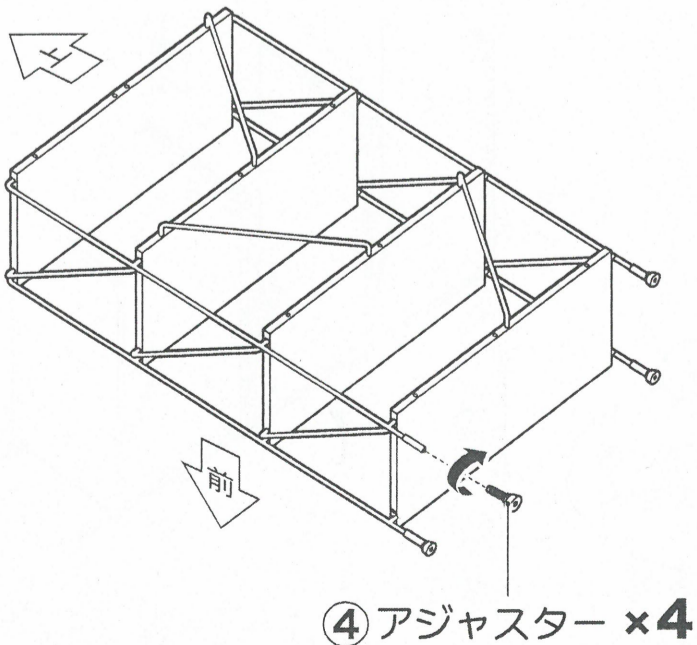
10 ③ ワイヤー(短) × 3 を取り付けてください。



ポイント

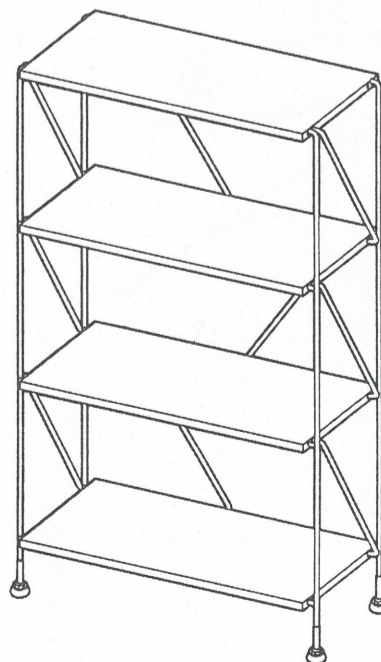
③ ワイヤー(短)はお好みの向きに取り付けてください。

11 ④ アジャスター × 4 を取り付けてください。



④ アジャスター × 4

12 本体を静かに起こして完成です。



ポイント

本体がゆがんだり、ガタつく場合は、アジャスターを調節して安定させてください。