

取扱・組立説明書

17

LIFELEX

つっぱりポール ハンガーラック

サイズ (約) : 幅 555~850×奥行 270×高さ 1650~2950(mm)

構造部材 : 金属(スチール)・ポリプロピレン樹脂・ABS樹脂・

塩化ビニル樹脂・シリコン樹脂

表面加工 : エポキシ樹脂塗装

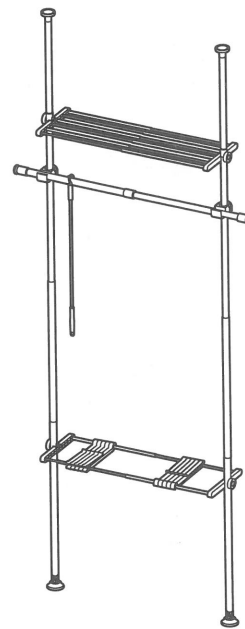
耐荷重

全体
耐荷重
12.5 kg

上棚・
ハンガー
各 5 kg

ハンガー
全体
2.5 kg

※耐荷重は測定値であり、保証値ではありません。



《完成図》

※イラストはすべてイメージです。

【組み立て前に下記注意事項を必ずお読みください】

このたびは本品をお買い上げいただきましてありがとうございます。ご使用の際は、この取扱説明書をよくお読みの上、正しい使い方でご愛用ください。この説明書は組み立て後も捨てずに、お使いになる方がいつでも見られるところに大切に保管し、下記内容を十分ご理解ください。

⚠ 使用上のご注意

- 本品は屋内用です。
- 本品はご家庭用です。業務用での使用はしないでください。
- 本来の用途以外には使用しないでください。
- 乱暴な取り扱いをしないでください。
- お子様の玩具として使用しないでください。また、ケガをしないようにご注意ください。
- 重いものや危険なものを掛けたり載せたりしないでください。
- 商品にぶら下がったりよじ登るなどの危険な行為はしないでください。
- 火のそばや、水のかかる場所では使用しないでください。
- 天井と床は硬くて破損しない場所を選んでください。破損や支柱ポールが転倒する要因となります。
- 強い衝撃や偏った荷重はかけないでください。
- 移動の際は掛けているものを除いて、つっぱり部分を緩めて移動させてください。無理に床面や天井部をひきずらないでください。
- 商品に異常が見られた場合は、直ちに使用を中止してください。
- 製品の仕様は、改良により予告なく変更になる場合があります。

⚠ 設置場所のご注意

- ストーブなど、火気の近くに設置しないでください。
- 直射日光の当たる場所、高温多湿な場所での使用は避けてください。
- 必ず水平で安定した固い床面に設置してください。
- 床材の種類によっては、色移りや変色する恐れがありますのでご注意ください。
- 床面がフローリングなどの場合は敷物(固くてへこまないもの)の使用をおすすめします。

保守・点検のお願い

- 日常のお手入れは柔らかい乾いた布で軽く拭いてください。
- 水分・油などが付着した場合は素早く拭き取ってください。
- 著しい汚れを落とす場合は、薄めた中性洗剤を使用してください。シンナー・ベンジンなどは使用しないでください。
- 突っ張り部分は、その取り付けが確実にぐらつきなどが定期的な点検してください。

組立上のご注意

- 組み立ての際は、ネジ類をゆるく仮締めし、組み立て完成後に仮締めした箇所をしっかりと締めてください。
- 軍手の着用をおすすめします。手や指をはさむなどのケガにご注意ください。
- 床面や商品にキズなどがつかないように、ご注意ください。
※布や段ボールなどを敷いて組み立ててください。
- 部品の形状・数量をご確認の上、組み立ててください。間違った部品を使用しますと商品の破損の原因となったり、組み立てできない恐れがあります。
- 部品の形状や色などは生産の時期などにより異なる場合があります。

ご準備ください

組み立て前にあて布・軍手などをご用意ください。



ご注意ください



お願い

- 廃棄の際は、お住まいの各自治体の処理方法に従ってください。
- 天災などの不可抗力や不当な修理・改造による故障・破損に対する補償などはいたしかねます。

販売元

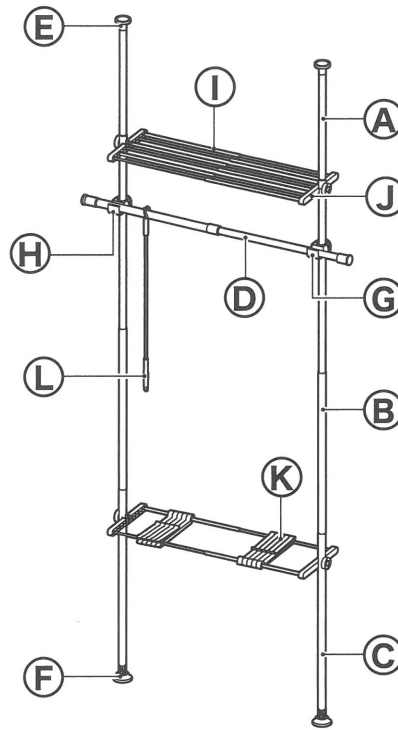
コーナン商事株式会社

大阪府大阪市淀川区西宮原2丁目2番17号

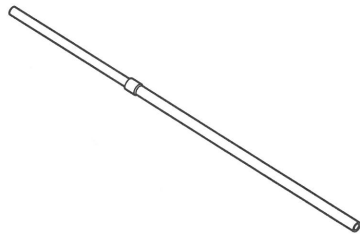
MADE IN CHINA

23ta-sep

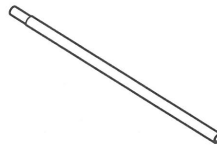
完成図



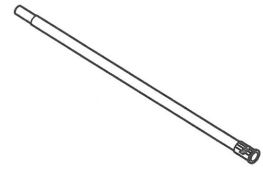
部材・部品



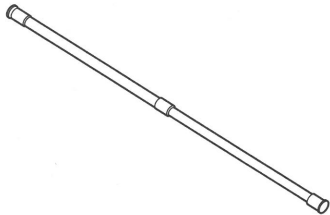
Ⓐ 支柱ポール(上) × 2



Ⓑ 支柱ポール(中) × 2



Ⓒ 支柱ポール(下) × 2



Ⓓ ハンガーポール × 1



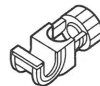
Ⓔ 固定具(上) × 2



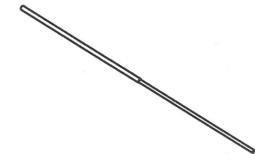
Ⓕ 固定具(下) × 2



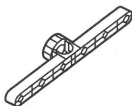
Ⓖ ポール受け(太) × 1



Ⓖ ポール受け(細) × 1



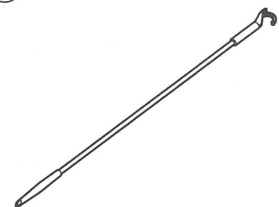
Ⓖ 棚パイプ × 8



Ⓖ 棚パイプ受け × 4



Ⓖ パンツハンガー × 10



Ⓖ ハンガーフック × 1

つっぱりポールハンガーラック

1

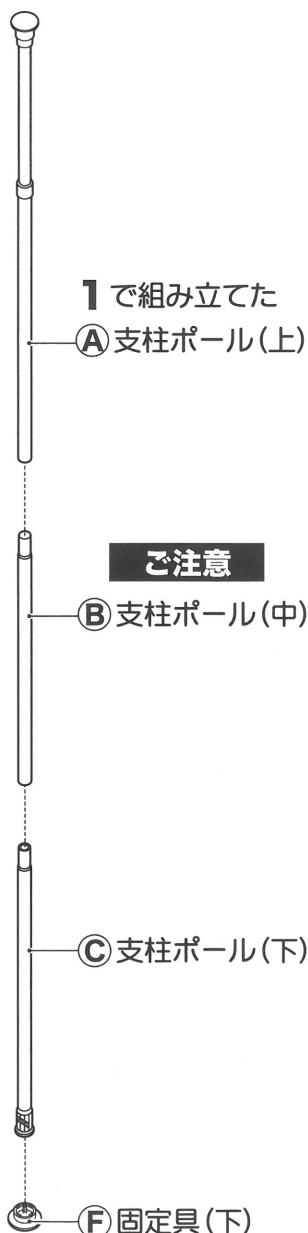
① ① 支柱ポール(上) × 2 の先端に ⑤ 固定具(上) × 2 を取り付けてください。



ご注意
 ⑤ 固定具(上)は必ず ① 支柱ポール(上)の細い方の先端にはめこんでください。

2

② ② 支柱ポール(中) × 2 ・ ③ 支柱ポール(下) × 2 ・ ⑥ 固定具(下) × 2 を取り付けてください。



ご注意

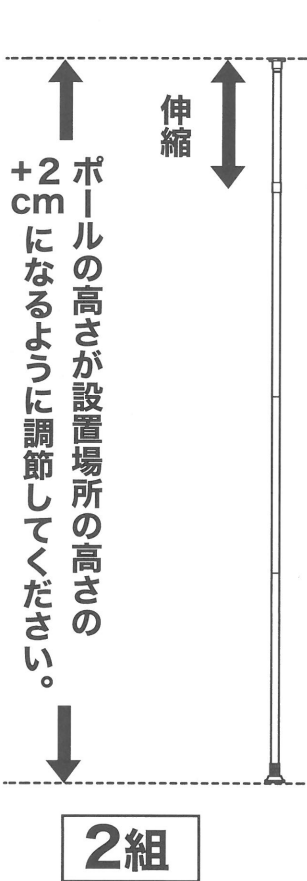


ご注意
 最小サイズ(高さ 165cm~231cm)で使用する際は、② 支柱ポール(中)は使用せず ① 支柱ポール(上)と③ 支柱ポール(下)を繋いで使用してください。

ご注意
 231cm 以上で使用する場合は全てのポールを繋いで使用してください。

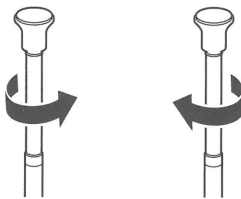
つっぱりポールハンガーラック

3 ポールの高さを設置場所に合わせて調節してください。



ポイント

支柱ポールの細いポール部分を伸縮させて高さを調節してください。

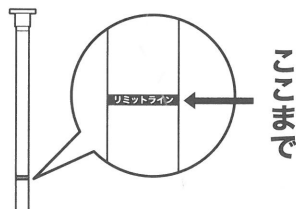


緩める

締める

取り付ける高さを決め、しっかりと締め付け固定してください。

【リミットラインについて】
 ①支柱ポール(上)の「リミットライン」より上に引き上げないようご注意ください。



ご注意

ポールの突っ張る位置は壁面より15cm離して設置してください。(棚パイプ受けが取付できなくなります。)

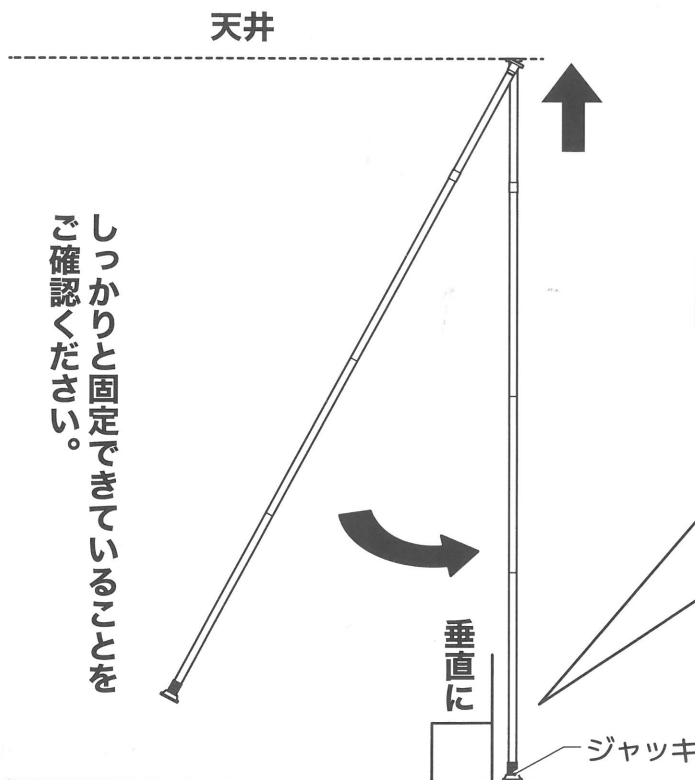
15cm



壁面

【横から見た図】

4 ポールを天井に当てながら、床側が垂直になるように立ててください。突っ張り具合を確認しながら、ジャッキ部分で調節して固定してください。



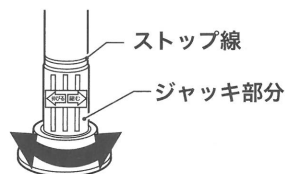
ご注意

天井と床は硬くて破損しない場所を選んでください。破損や支柱ポールが転倒する要因となります。

2組

ポイント

天井に突っ張らせた後、ジャッキ部分で締め付けてください。



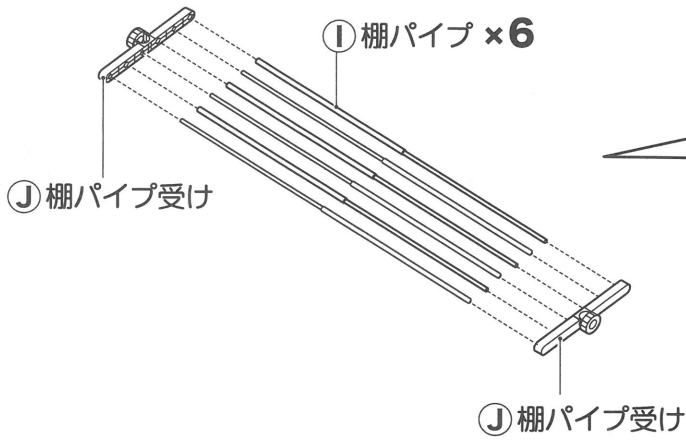
ご注意

ジャッキのストップ線を超えないようご注意ください。

つっぱりポールハンガーラック

5 上棚部分の組み立て

① 棚パイプ受け × 2 に ① 棚パイプ × 6 を取り付けてください。



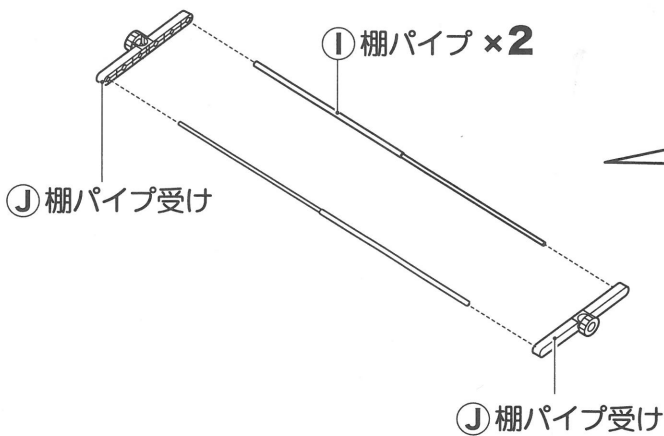
ポイント

① 棚パイプ受けは大小のサイズ違いの穴があります。穴の大きさに合わせて
① 棚パイプを差し込んでください

① 棚パイプ受け	← 太	=====	① 棚パイプ
	← 細	=====	
	← 太	=====	
	← 細	=====	
	← 太	=====	
	← 細	=====	

6 パンツハンガー受け部分の組み立て

① 棚パイプ受け × 2 に ① 棚パイプ × 2 を取り付けてください。



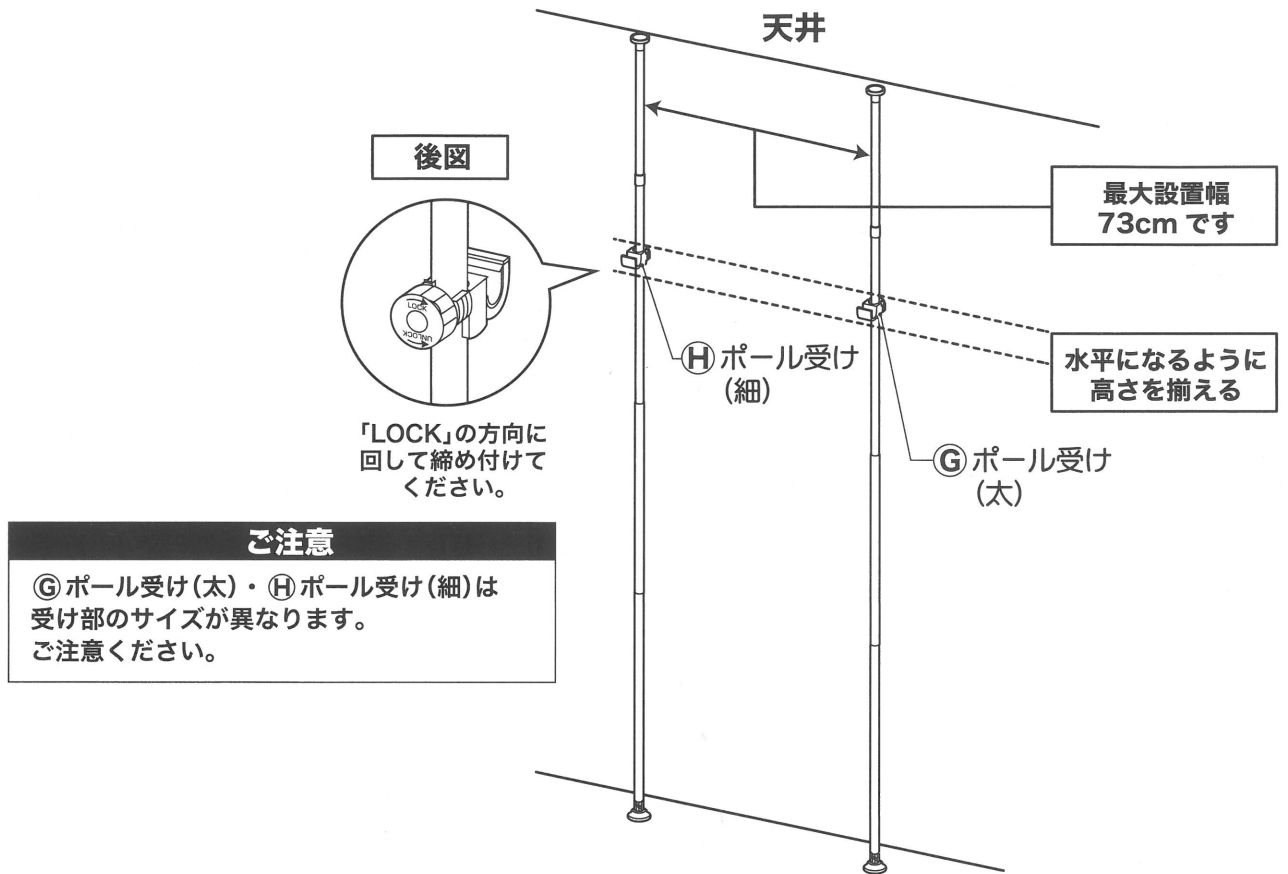
ポイント

① 棚パイプ受けは大小のサイズ違いの穴があります。穴の大きさに合わせて
① 棚パイプを差し込んでください

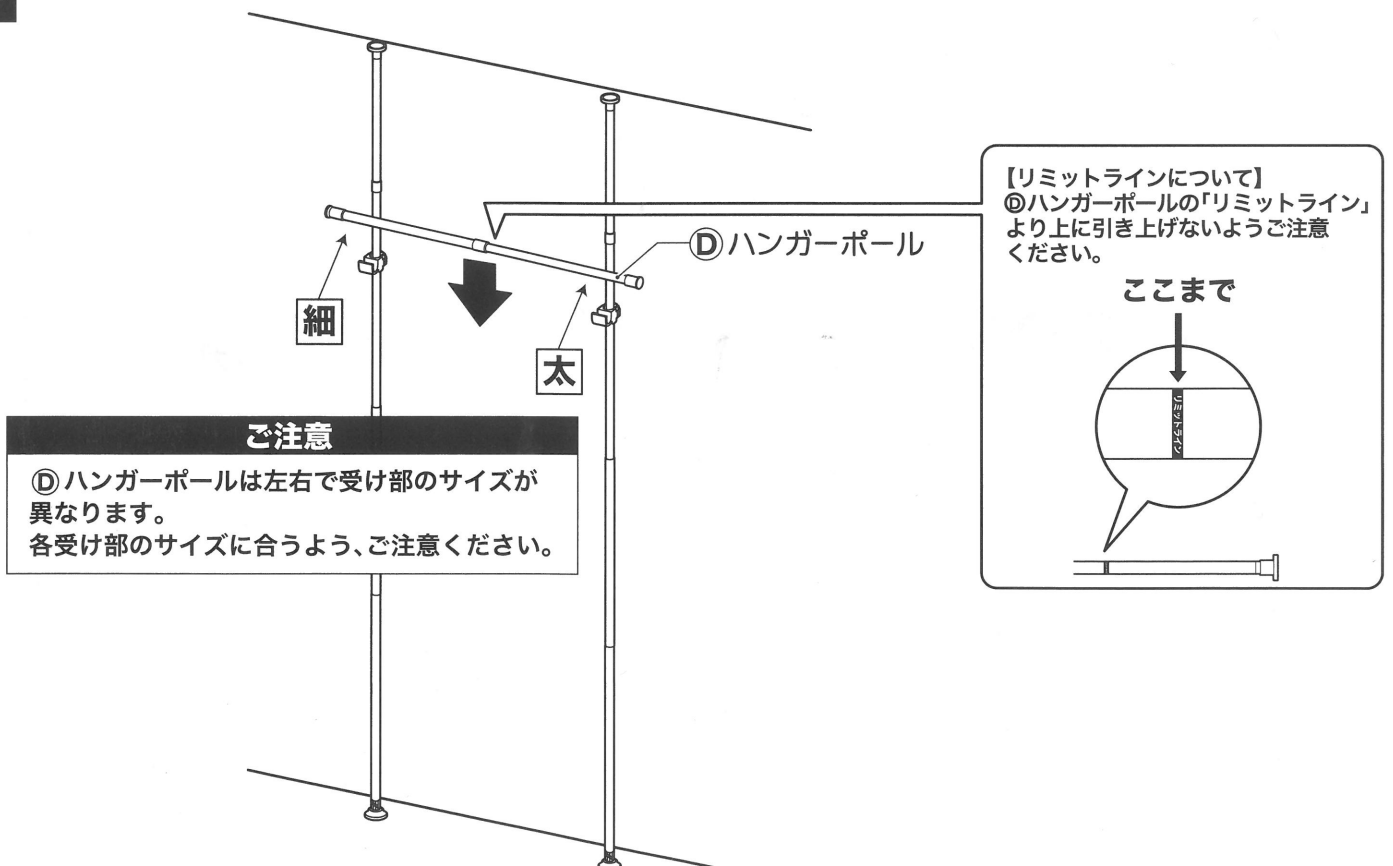
① 棚パイプ受け	← 太	=====	① 棚パイプ
	← 細	=====	

つっぱりポールハンガーラック

7 ㊸ ポール受け(太)・㊹ ポール受け(細)を取り付けてください。



8 ㊺ ハンガーポールをセットしてください。



つっぱりポールハンガーラック

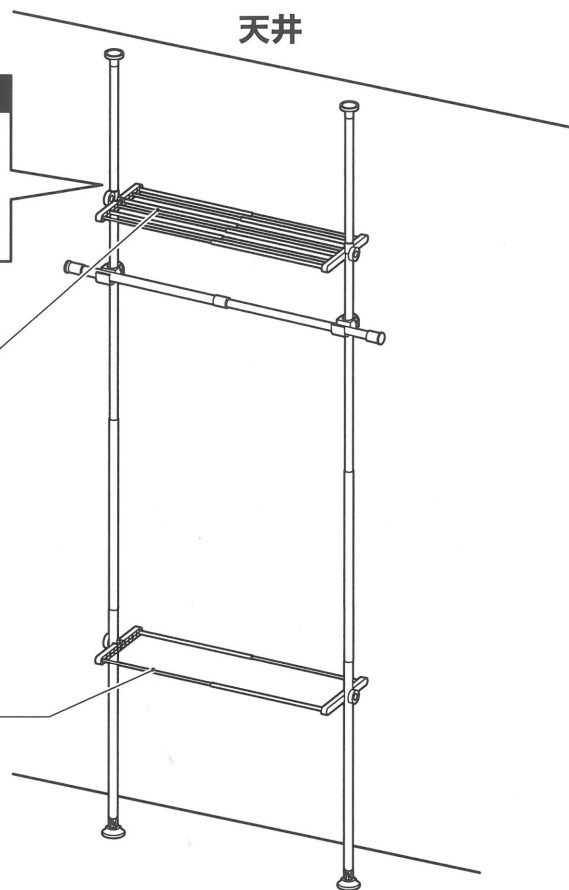
9

5で組み立てた上棚・6で組み立てた棚パイプを取り付けてください。

ご注意
上棚は支柱ポール(上)の伸縮部への取付は出来ません。ご注意ください。

5で組み立てた
上棚

6で組み立てた
棚パイプ



10

① ① パンツハンガー × 10 ・ ② ハンガーフックをセットして完成です。

