

商品番号

BB-56

WH KB8045-180 00

組立・取扱説明書

このたびは本製品をお買い上げいただきましてありがとうございます。ご使用の際にはこの取扱説明書をよくお読みの上、正しい使い方でご愛用ください。この説明書は組み立て後も捨てず、お使いになる方がいつでも見られるところに大切に保管してください。

組み立て時のご注意

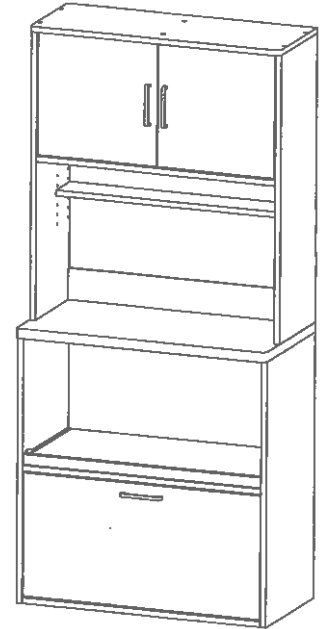
- ・組み立て前に、部材・部品が揃っているか確認し、必要工具の準備をしてください。
- ・軍手の着用をおすすめいたします。手や指をはさむなどのけがにご注意ください。
- ・必ず平らな場所で組み立ててください。
- ・大人2人以上で組み立ててください。
- ・床面や商品に傷がつかないようにご注意ください。
- ※布や段ボールなどを敷いて組み立ててください。



組み立て前にプラスドライバー（別売）をご用意ください。

組み立て前にゴムハンマー（別売）をご用意ください。

組み立て前に脚立やふみ台（別売）をご用意ください。



PARTS CHECK

最初に必要な部品・部材がそろっているかご確認ください。

部品

下記表の区分けごとに
まとめて梱包しています。

かたち	なまえ	数
-----	-----	---

【部品袋】

	組立ネジ	22
	木ダボ	17
	引出ネジ	6
	スライドレール取付ネジ	4
	三股スライドレール取付ネジ	8
	ジョイントボルト	12
	ジョイントヌ	12
	ハネ付ダボ	12
	ピッチャー	2
	回転ピン	2
	スプリングピン	2
	マグネットS	2
	前板サポートセット	2
	引手	3
	引手ネジ	6
	ゴムコーダー	2
	背板ストッパーセット (ストッパー+固定ネジ)	8
	免震補助バンドセット	1
	接着剤	2

かたち	なまえ	数
-----	-----	---

【部品袋】

	スライドレール 左用 (CL)	1
	スライドレール 右用 (CR)	1

【部品箱】

	三股引スライドレール	2
--	------------	---

【取扱・組立説明書袋】

	ビス穴シール小	16
	ビス穴シール大	8

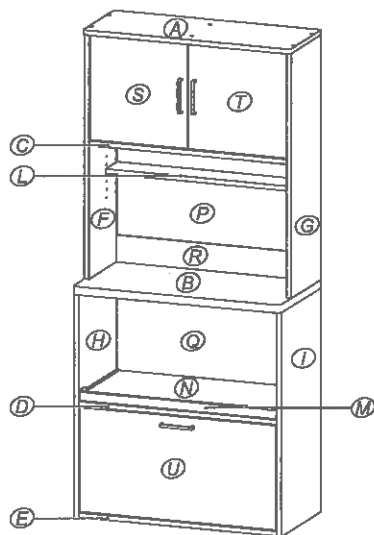
※別途プラスドライバー、ゴムハンマー、脚立やふみ台(別売)が必要です。

PARTS CHECK

最初に必要な部品・部材がそろっているかご確認ください。

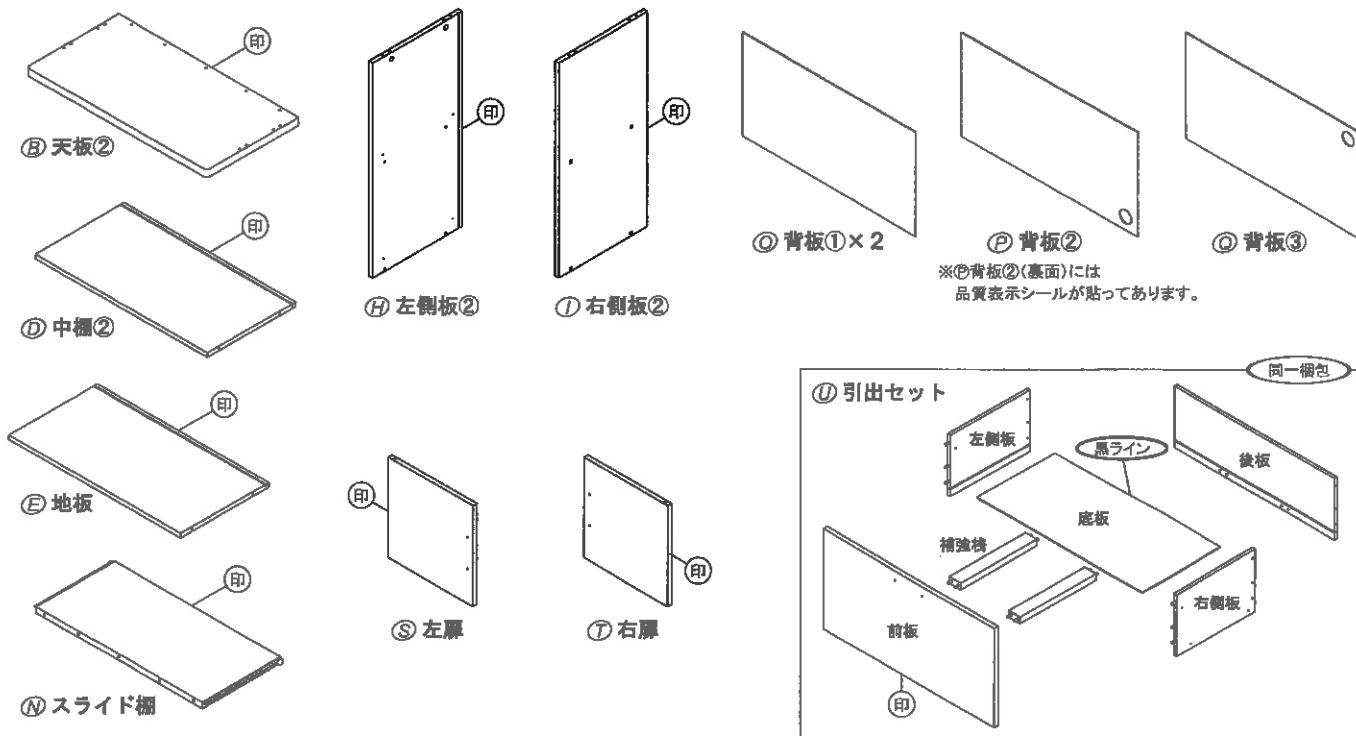
部材

①には、部材名称が印刷されています。

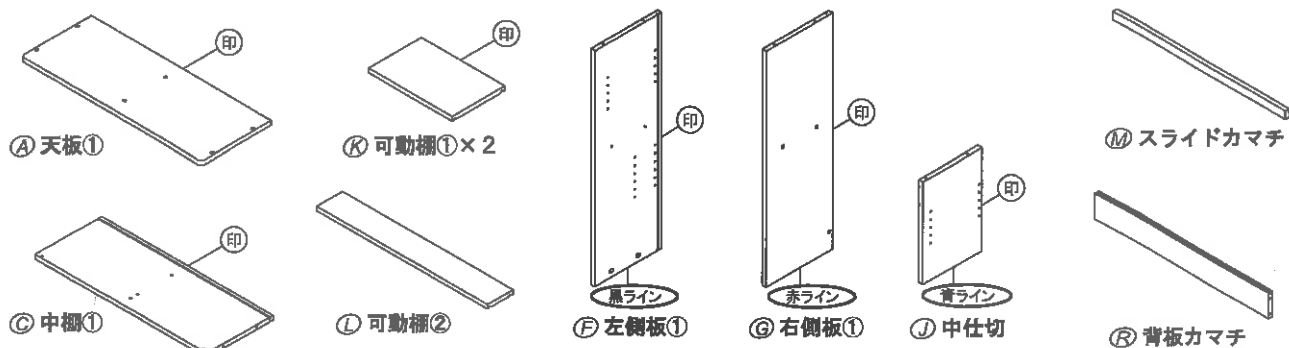


◎この商品は2つに梱包されています。

梱包1 部品はこちらに梱包されています。



梱包2



■ 組み立て間違えないように方向を確認しながら組み立ててください。

1 ④左側板②、①右側板②にスライドレールを取り付けます。

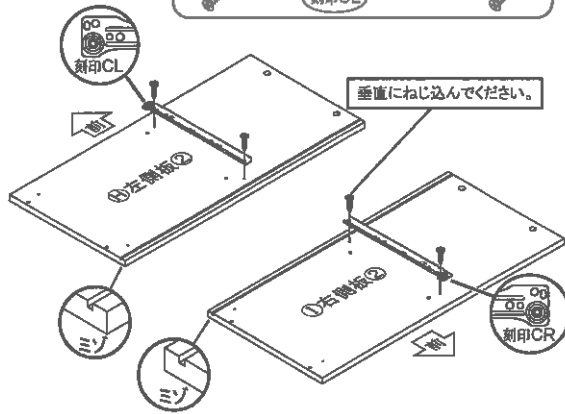
	スライドレール 左用(CL)	1
	スライドレール 右用(CR)	1
	スライドレール取付ネジ	4

ポイント

スライドレールの左右を間違えると、本体にスライド棚が取り付けられませんが、イラストを参照の上、正しい向きで、レールに浮きがないように取り付けてください。

ポイント

三段引スライドレール取付ネジと、スライドレール取付ネジはネジの頭の形状が異なります。間違えると正しく組み立てができませんので、ご注意ください。



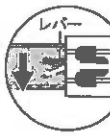
2 左右側板②に三段引スライドレールを取り付けます。

	三段引スライドレール	2
	三段引スライドレール取付ネジ	4

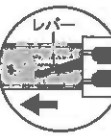
始めに三段引スライドレールを側板用と引出用に付けてください。



グリス(潤滑油)が手が汚れることがあります。手袋の使用をおすすめします。



①レールをいっぱいまでのばし、レバーを矢印の方向に押さえます。



②レバーを押さえたまま、レールを矢印の方向に引き抜きます。

分けた引出用はあとで使用します。



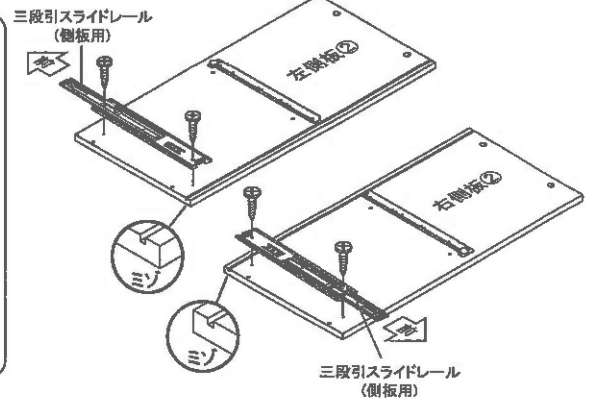
三段引スライドレール(側板用)ネジの取り付け位置

取り付け位置は下記のイラストを参照してください。



- ①のネジを仮締めします。
- ②のネジ穴が見えるようにグレーの部分を前後にスライドさせ、ネジを取り付けます。
- ①のネジを最後まで締め込みます。

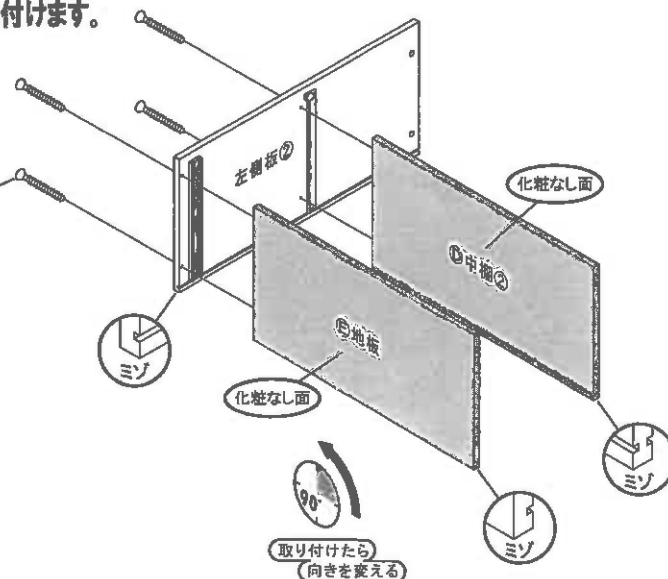
※ネジの締め忘れは破損の原因になります。締め忘れのないようご注意ください。



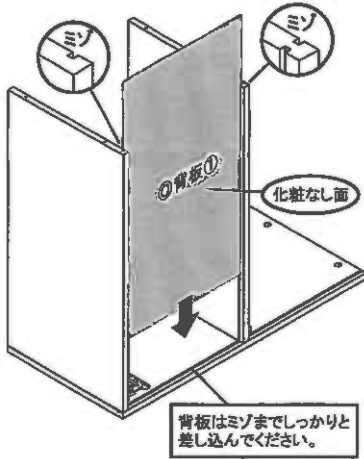
3 左側板②に④中棚②、⑤地板を取り付けます。

	組立ネジ	4
--	------	---

ネジ締めが固い場合には、家庭用のロウや、石鹸をネジに塗ると入りやすくなります。

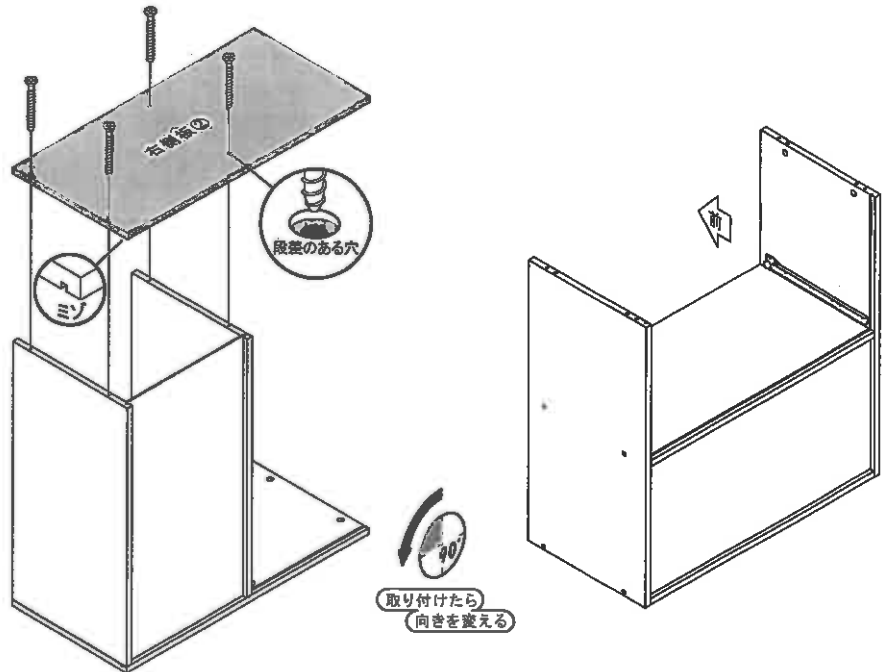


4 ㊦背板①(x1)を差し込みます。



5 右側板②を取り付けます。

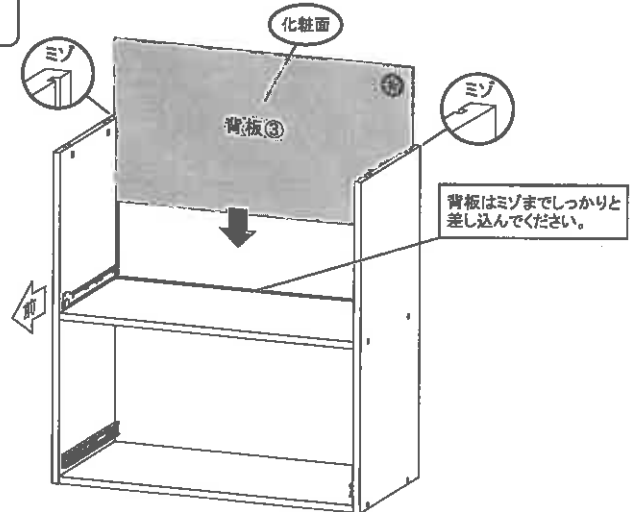
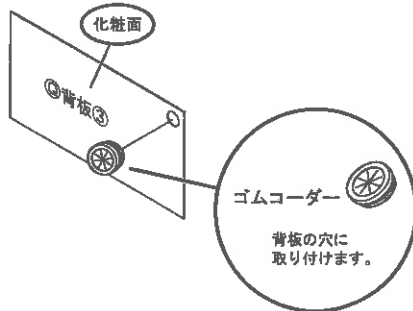
	組立ネジ	4
--	------	---



6 ㊦背板③を差し込みます。

	ゴムコーダー	1
--	--------	---

前の工程から視点が変わっています。
前を参考にしてください。

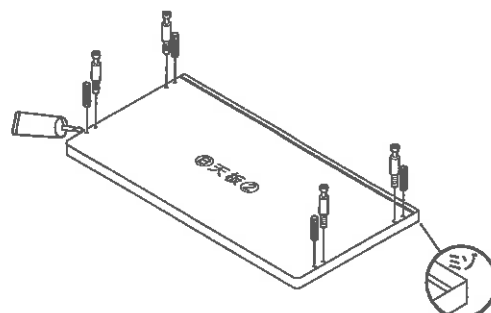
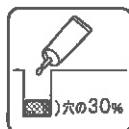
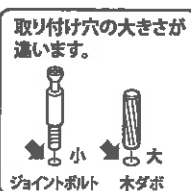
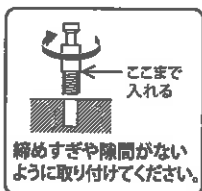


7 ㊦天板②に木ダボ、ジョイントボルトを取り付けます。

	木ダボ	4
	ジョイントボルト	4

(木ダボの入る穴に接着剤を入れてください)

約15ミリ以下まで打ち込む。



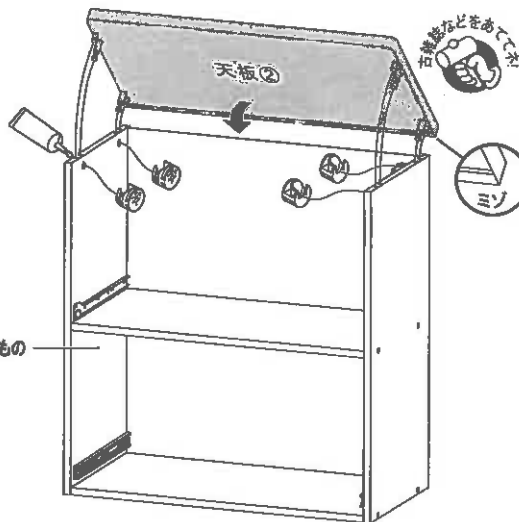
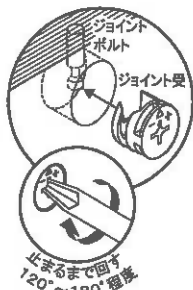
8 6で組み立てたものに天板②を取り付けます。

	ジョイント受	4
---	--------	---

(木ダボの入る穴に接着剤を入れてください)

ポイント

接合する箇所に隙間が生じないように、木ダボの接合部あたりを古雑誌などをあててたたいてください。

6で組み立てたもの

9 ①中仕切、②背板カマチに木ダボを取り付けます。

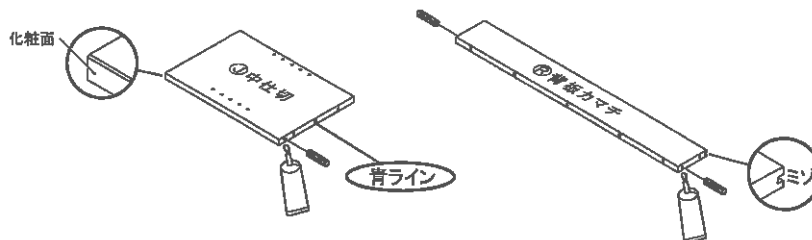
	木ダボ	3
---	-----	---

(木ダボの入る穴に接着剤を入れてください)

木ダボ

図と同じ位置に取り付けてください。

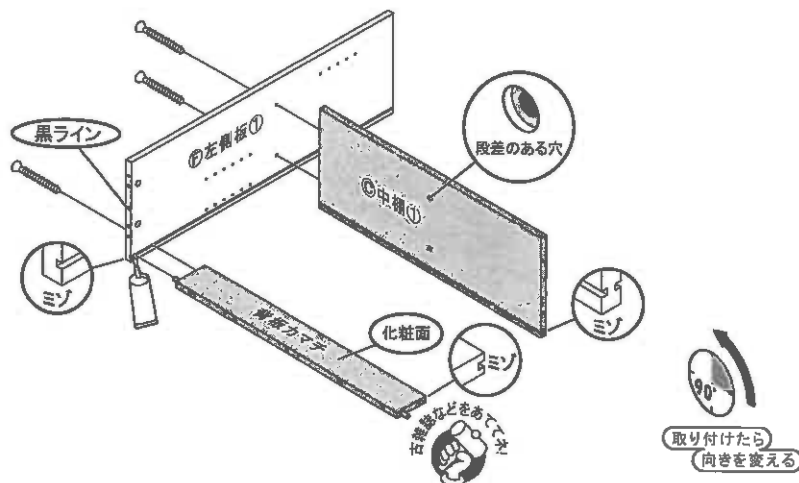
約10ミリ
打ち込みすぎに注意。



10 ①左側板①に③中棚①、背板カマチを取り付けます。

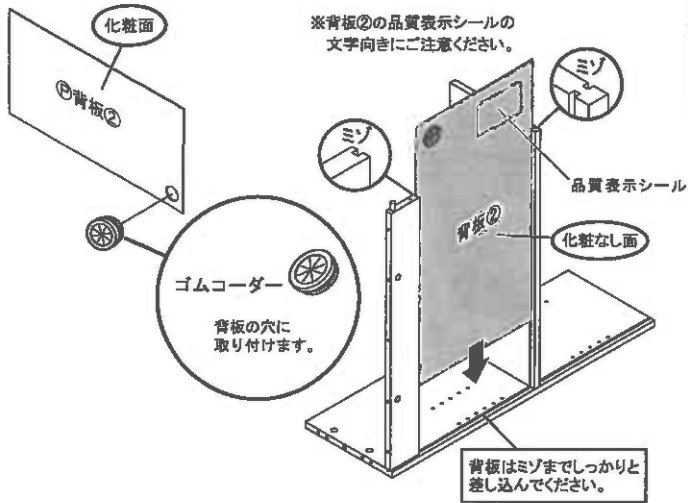
	組立ネジ	3
---	------	---

(木ダボの入る穴に接着剤を入れてください)



11 ㊦背板②を差し込みます。

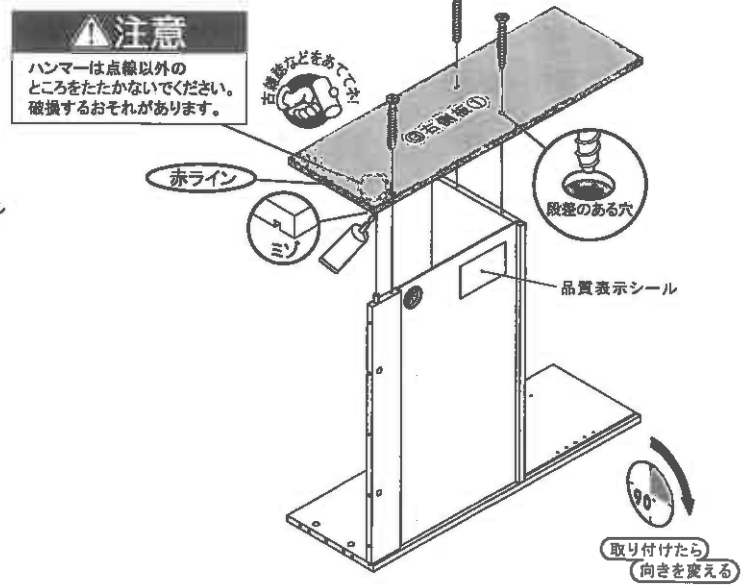
	ゴムコーダー	1
---	--------	---



12 ㊦右側板①を取り付けます。

	組立ネジ	3
---	------	---

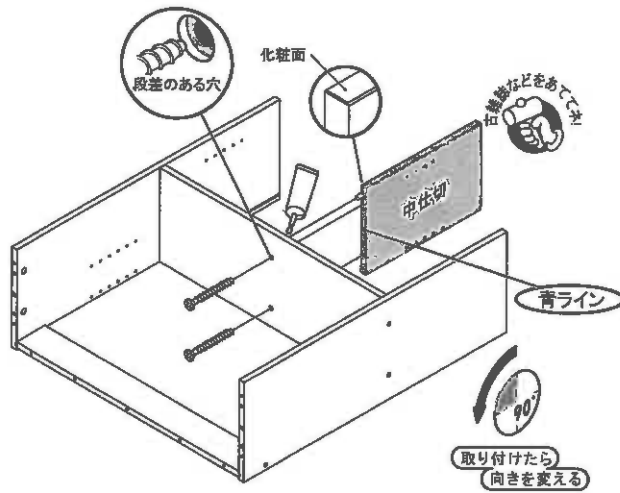
(木ダボの入る穴に接着剤を入れてください)



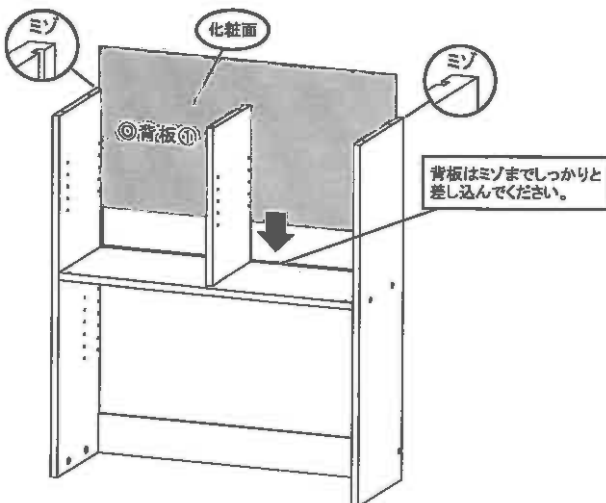
13 中仕切を取り付けます。

	組立ネジ	2
---	------	---

(木ダボの入る穴に接着剤を入れてください)



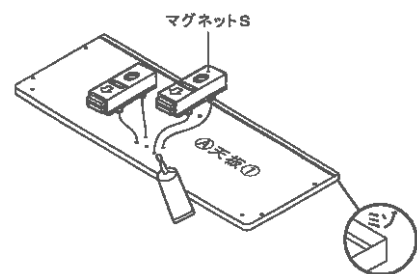
14 ㊦背板①を差し込みます。



15 ㊦天板①にマグネットSを取り付けます。

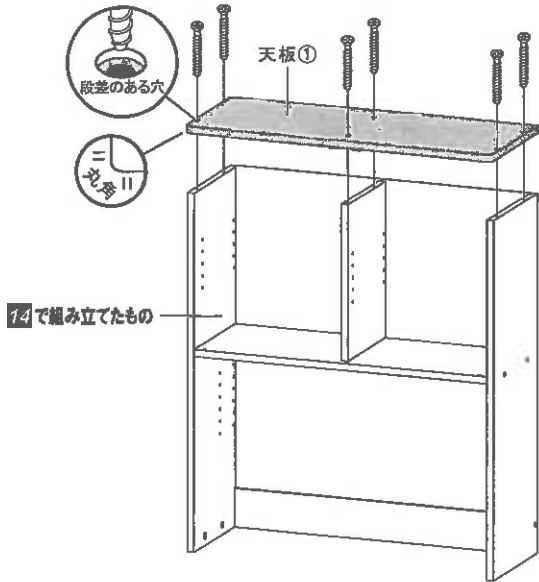
	マグネットS	2
---	--------	---

(マグネットの入る穴に接着剤を入れてください)



16 14で組み立てたものに天板①を取り付けます。

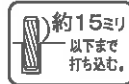
	組立ネジ	6
---	------	---



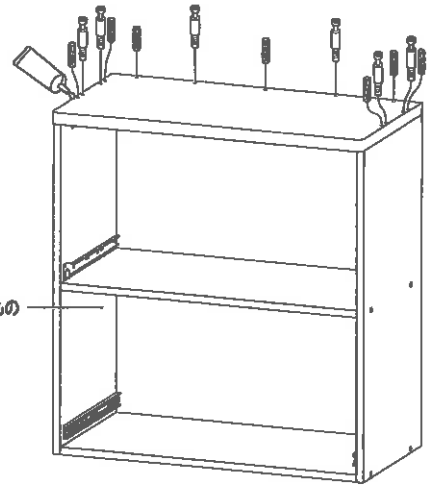
17 8で組み立てたものに木ダボ、ジョイントボルトを取り付けます。

	木ダボ	7
	ジョイントボルト	6

※ジョイントボルトの取り付けは、**7**を参照してください。
(木ダボの入る穴に接着剤を入れてください)



8で組み立てたもの

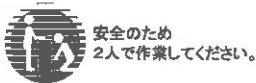


18 16で組み立てたものを取り付けます。

	ジョイント受	6
---	--------	---

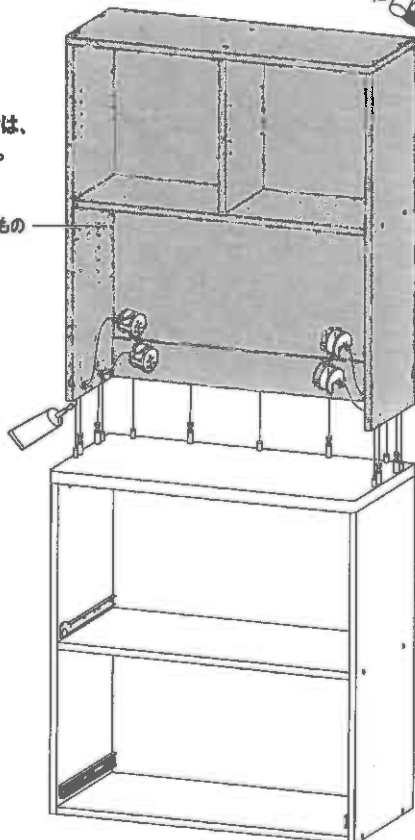
(木ダボの入る穴に接着剤を入れてください)

※脚立やふみ合を使用する場合は転倒などに十分注意して作業を行ってください。



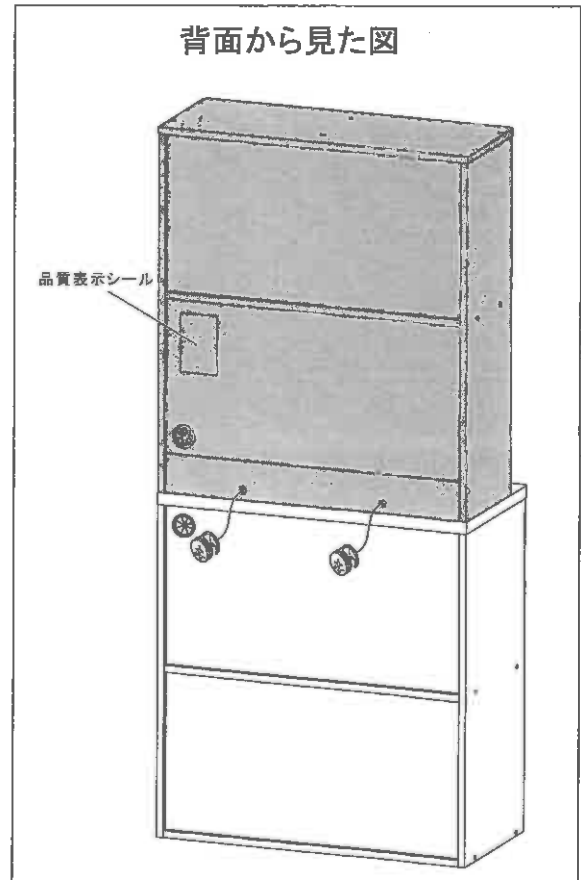
※ジョイント受の取り付けは、**8**を参照してください。

16で組み立てたもの



背面から見た図

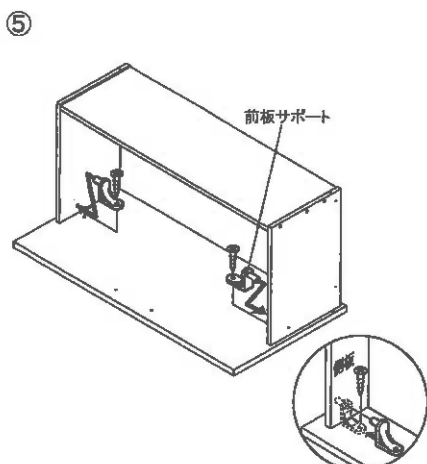
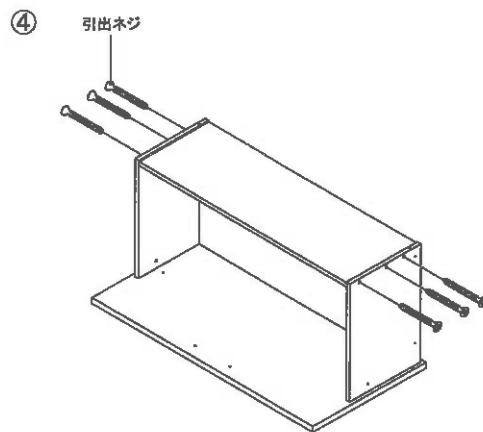
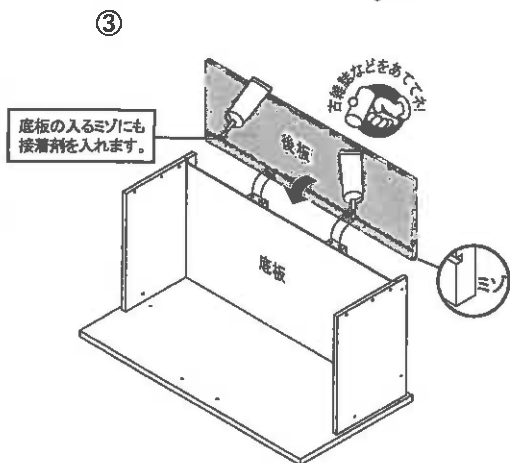
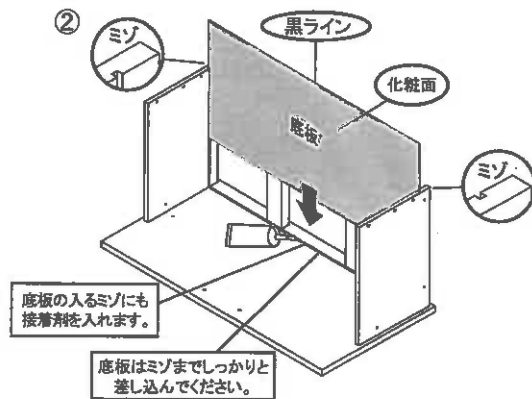
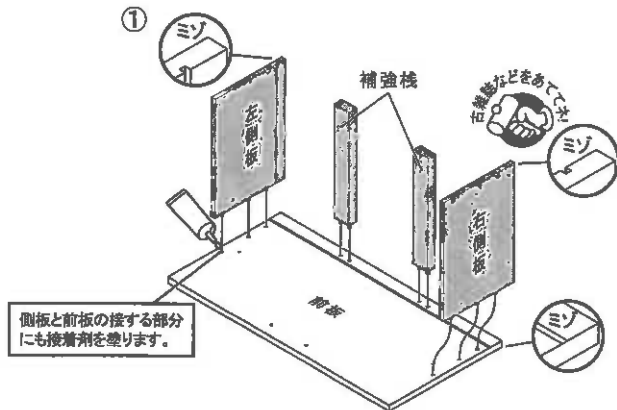
品質表示シール



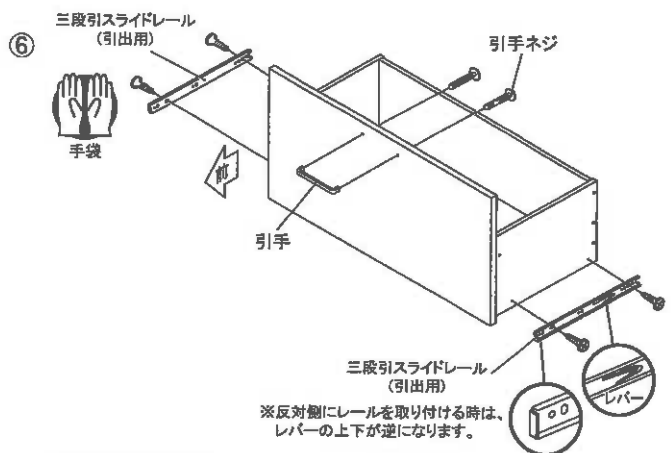
19 ①引出セットを組み立てます。

	引出ネジ	6
	前板サポートセット	2
	引手	1
	引手ネジ	2
	三段引スライドレール (引出用)	2
	三段引スライドレール取付ネジ	4

(接着剤を入れてください)



側板に前板サポートを差し込みネジで固定してください。



三段引スライドレール(引出用)ネジの取り付け位置

取り付け位置は下記のイラストを参照してください。



①、②の順で左右楕円形の穴の外側に取り付けてください。

20 18で組み立てたものに引出を取り付けます。

① 引出挿入の準備

本体のレールを引き出し、グレー部分の部品も手前に寄せてください。

手袋

② 引出の挿入

18で組み立てたもの

安全のため
2人で作業してください。

※本体に引出を取り付け、引出がスムーズに動くことを確認したら、引出には何も入れず、接着剤が固まるまで2時間程度お待ちください。

本体のレールのミゾに引出のレールを合わせながら挿入します。

ミゾ

ポイント

本体の手前で固くて止まるかもしれませんが、引出を何度か前後に動かしながら徐々に押し込んでください。

21 ㊸スライドカムチに木ダボ、ジョイントボルトを取り付けます。

	木ダボ	3
	ジョイントボルト	2

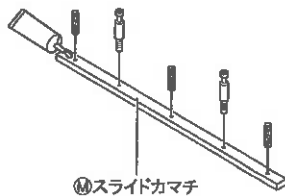
(木ダボの入る穴に接着剤を入れてください)

取り付け穴の大きさが違います。

小 大
ジョイントボルト 木ダボ

約15ミリ以下まで打ち込む。

※ジョイントボルトの取り付けは、7を参照してください。

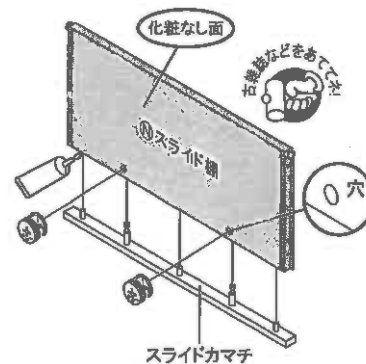


22 ㊹スライド棚を取り付けます。

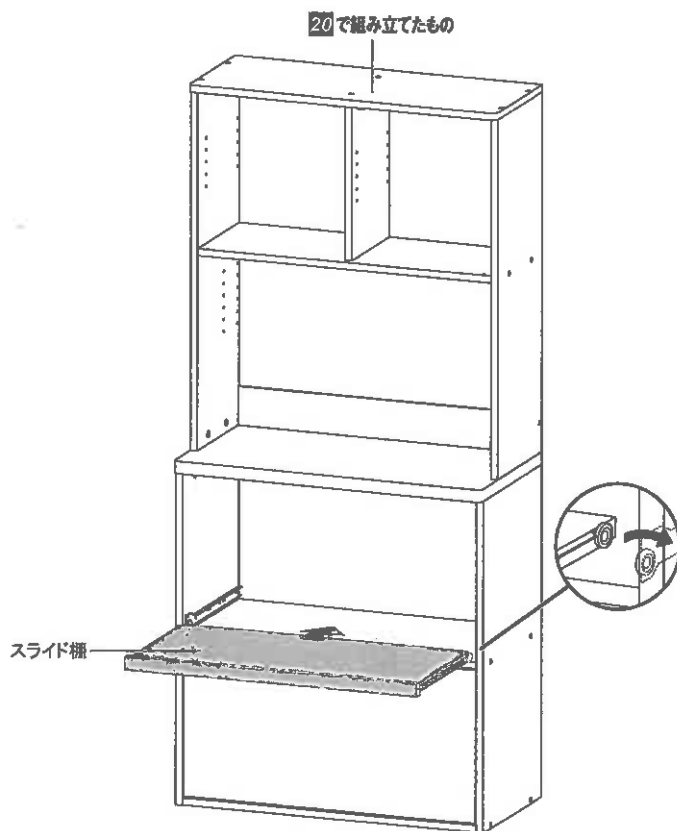
	ジョイント受	2
--	--------	---

(木ダボの入る穴に接着剤を入れてください)

※ジョイント受の取り付けは、8を参照してください。

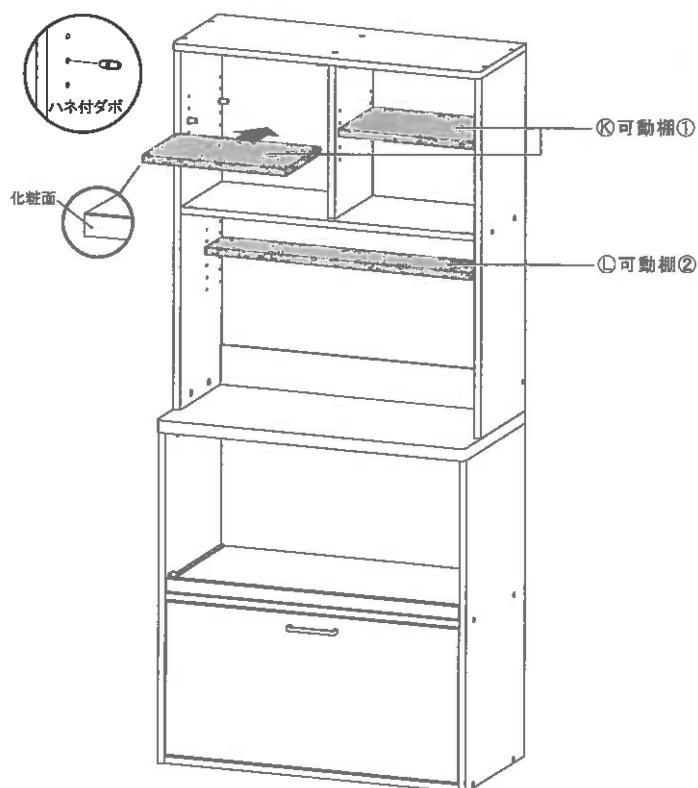


23 20で組み立てたものにスライド棚を取り付けます。








24 ㊶可動棚①(×2)、㊷可動棚②を取り付けます。

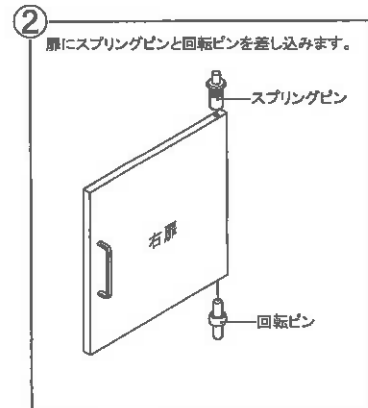
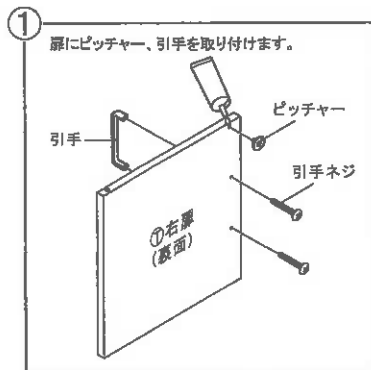
	ハネ付ダボ	12
---	-------	----



25 ㊟左扉、㊴右扉を取り付けます。

	引手	2
	引手ネジ	4
	回転ピン	2
	スプリングピン	2
	ピッチャー	2

(ピッチャーの入る穴に接着剤を入れてください)



⚠注意

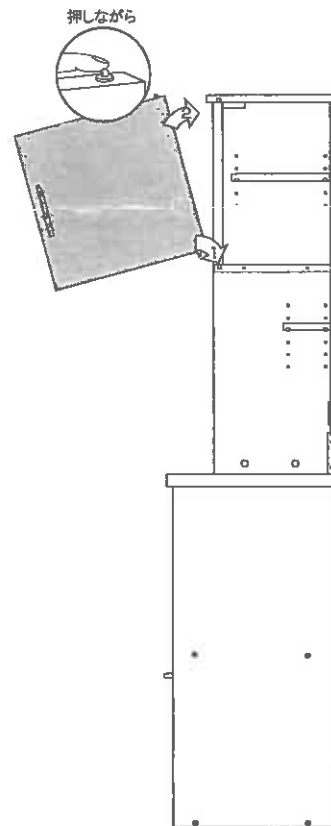
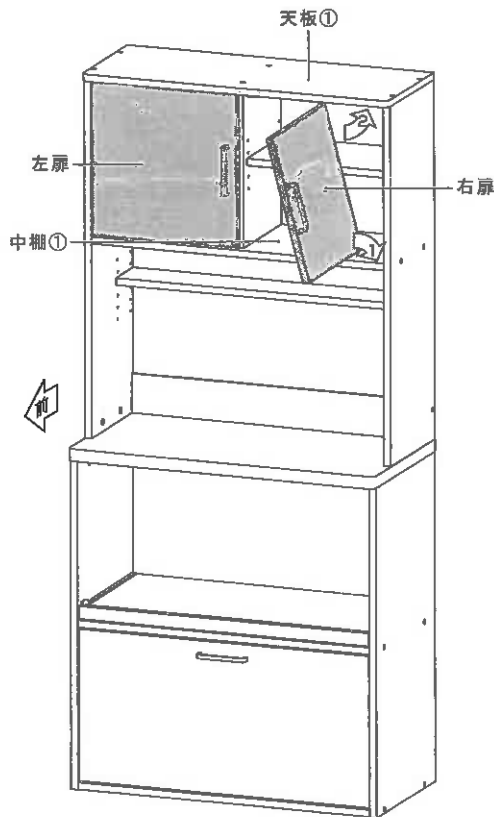
扉は、一度取り付けると取り外しができません。
今一度、上下左右・表裏が合っているご確認ください。

本体に扉を取り付けます。

1. 扉の回転ピンを
中棚①の穴に少し傾けた状態で差し込みます。

2. 扉のスプリングピンを押しながら
天板①の下に滑り込ませ
天板①の穴へ差し込みます。

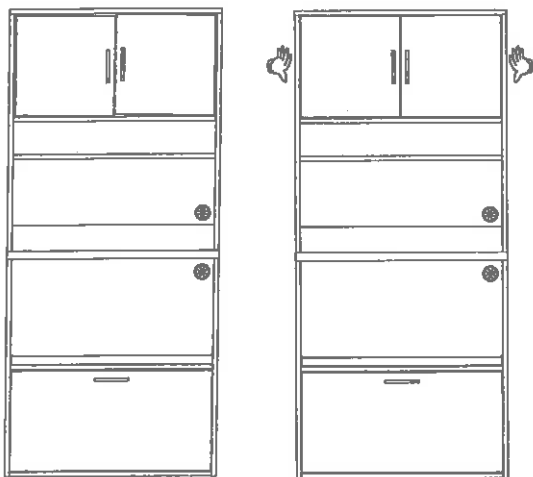
※反対側の扉も同様に取り付けます。



26 背板ストッパーを取り付けます。

	ストッパー	8
	固定ネジ	8

1 ●横から押さえて本体・扉を覚えてください。



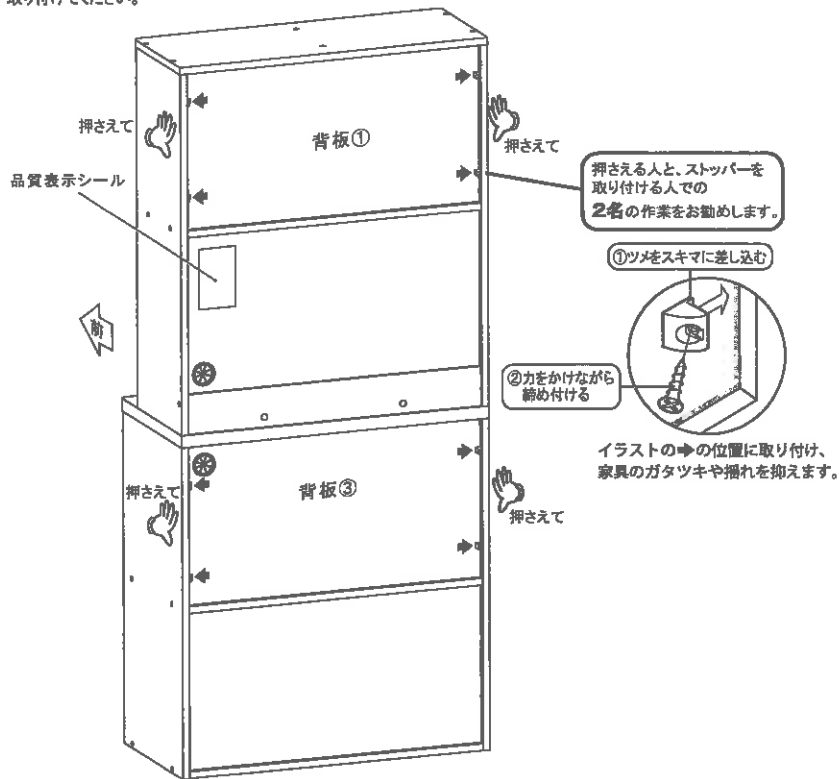
X

O




※平らな床で作業を行ってください。

2 ●**1**の状態を保持しながら下図位置に背板ストッパーを取り付けてください。扉が傾いてしまった場合は、背板ストッパーを一度はずし傾きを直して、再度少しずらした所に取り付けてください。

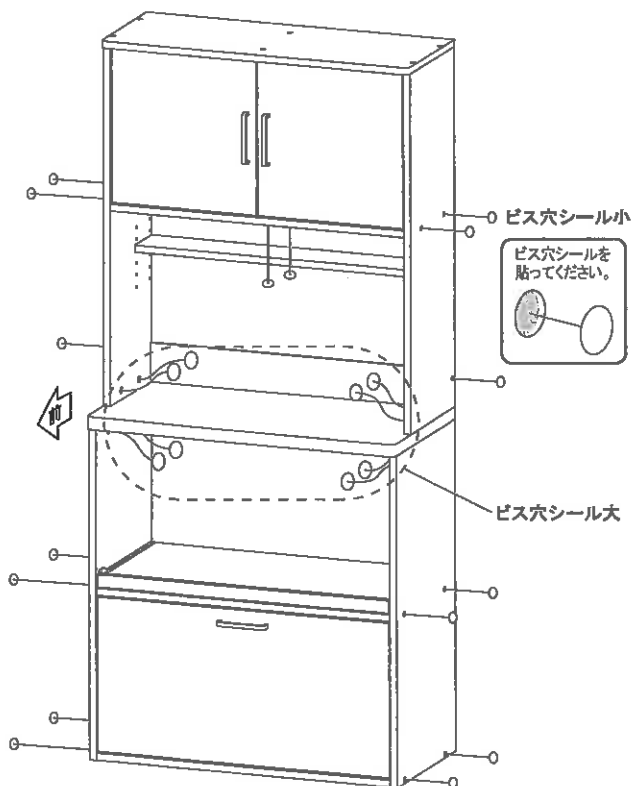
前の工程から視点が変わっています。
←前を参考にしてください。



27 ビス穴シールを貼って完成です。

	ビス穴シール小	16
	ビス穴シール大	8
	免震補助バンドセット	1

前の工程から視点が変わっています。
←前を参考にしてください。



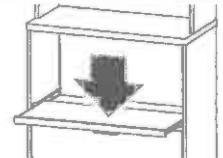
免震補助バンド
家具の転倒を防ぐ補助バンドです。必要に応じてご使用ください。
※取り付け方はバンドに同封されている説明書をご参照ください。

ご使用中に扉の前後にずれが生じた場合、マグネットS上部のネジをゆるめて、前後に動かして調整してください。



スライド棚 使用上のご注意

- 本製品スライド棚に耐荷重以上の荷重をかけないでください。
▶製品が破損したり、本体の前倒れが生じてけがをされるおそれがあります。
- スライド棚で炊飯ジャーなどを使用する際には、スライド棚を引き出してください。
▶製品に蒸気がかかり、製品を傷めます。



使用上のご注意

- ・本品は屋内用です。
- ・火気、直射日光、または高温多湿な場所を避けて設置してください。
- ・高温多湿の場所では、カビ、ダニが繁殖しやすくなります。通気性の良い場所に設置してください。
- ・ストーブなど火気の近くに設置しないでください。
- ・必ず水平で安定した場所に設置してください。
- ・本品の上に乗ったり、踏み台代わりにするなど、本来の用途以外に使用しないでください。
- ・乱暴な取り扱いをしないでください。
- ・床面がフローリングなどの場合は、敷物を敷いてご使用ください。
- ・必ず硬い床面に設置してください。
- ・熱いものを直接上に載せないでください。
- ・水分、油などが付着した場合は素早く拭き取ってください。
- ・重いものや危険なものを載せないでください。
- ・地震などによる転倒を防ぐために付属の免震補助バンドで処理を施してください。
- ・収納品を無理につめて使用すると型ずれ・変形の原因になります。
- ・引き出しに乗ったりぶら下がったりしないでください。
- ・急な衝撃や偏った荷重は掛けしないでください。
- ・移動させるときは載せているものや収納しているものを取り除いてから移動させてください。
- ・また、床面を引きずらないよう、必ず大人2人以上で持ち上げて移動させてください。
- ・幼児、子供の玩具としてのご使用は避けてください。
- ・天災などの不可抗力や、不当な修正・改造による事故・破損に対する補償などはいたしかねます。
- ・日常のお手入れは柔らかい乾いた布で軽く拭いてください。
- ・著しい汚れを落とす場合は薄めた中性洗剤をご使用ください。その後すぐに乾いた布で拭き取ってください。アルコール・ベンジンなどは使用しないでください。
- ・ネジ類は、その取り付けが確実かどうかときどき点検してください。
- ・素材の性質上、開封時に臭いがこもっている場合がありますので、設置直後は部屋の換気を行ってください。
- ・商品に異常が見られた場合は、直ちに使用を中止してください。
- ・廃棄の際はお住まいの各自治体の処理方法に従ってください。

※イラストはすべてイメージです。

※仕様変更のため予告なく仕様を変更することがあります。

品質表示

品番	BB-56:WBキッチンボード WH KB8045-180
本体サイズ	幅800×奥行411×高さ1772(mm) 引き出しの奥行334(mm)
耐荷重	天板②25kg・中棚①10kg・可動棚①10kg・可動棚②3kg・スライド棚10kg ※耐荷重は測定値であり、保証値ではありません。
構造部材	プリント紙化粧繊維板・パーティクルボード