

WBスライドラック

KOHNAN-23005-021

商品番号

BB-50

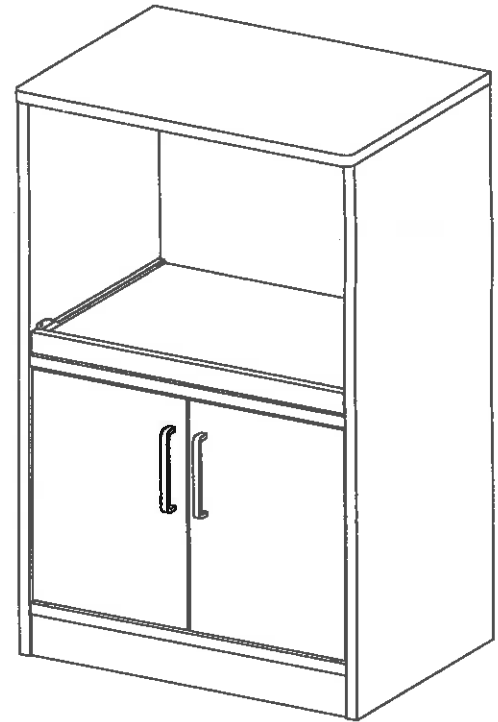
ロー WH SR6045-90_00

組立・取扱説明書

このたびは本製品をお買い上げいただきましてありがとうございます。ご使用の際にはこの取扱説明書をよくお読みの上、正しい使い方でご愛用ください。この説明書は組み立て後も捨てず、お使いになる方がいつでも見られるところに大切に保管してください。

組み立て時のご注意

- ・組み立て前に、部材・部品が揃っているか確認し、必要工具の準備をしてください。
- ・軍手の着用をおすすめいたします。手や指をはさむなどのけがにご注意ください。
- ・必ず平らな場所で組み立ててください。
- ・大人2人以上で組み立ててください。
- ・床面や商品に傷つかないようにご注意ください。
※布や段ボールなどを敷いて組み立ててください。



組み立て前にプラスドライバー（別売）をご用意ください。

組み立て前にゴムハンマー（別売）をご用意ください。

PARTS CHECK

最初に必要な部品・部材がそろっているかご確認ください。

部/品

下記表の区分けごとに
まとめて梱包しています。

かたち	なまえ	数
-----	-----	---

【部品袋】

	組立ネジ	8
	木ダボ	10
	スライドレール取付ネジ	4
	ジョイントボルト	3
	ジョイント受	3
	ハネ付ダボ	4
	ピッチャー	2
	回転ピン	2
	スプリングピン	2
	マグネットW	1
	引手	2
	引手ネジ	4
	ゴムコーダー	1
	背板ストッパーセット (ストッパー+固定ネジ)	4
	接着剤	1

かたち	なまえ	数
-----	-----	---

【部品袋】

	スライドレール 左用(CL)	1
	スライドレール 右用(CR)	1

【取扱・組立説明書袋】

	ビス穴シール小	10
	ビス穴シール大	2

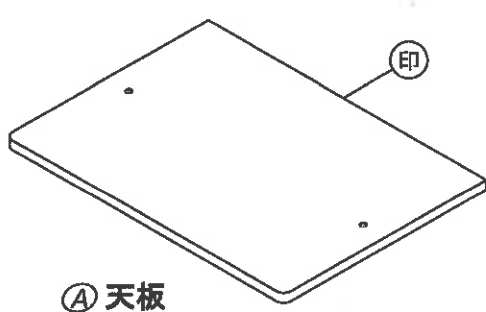
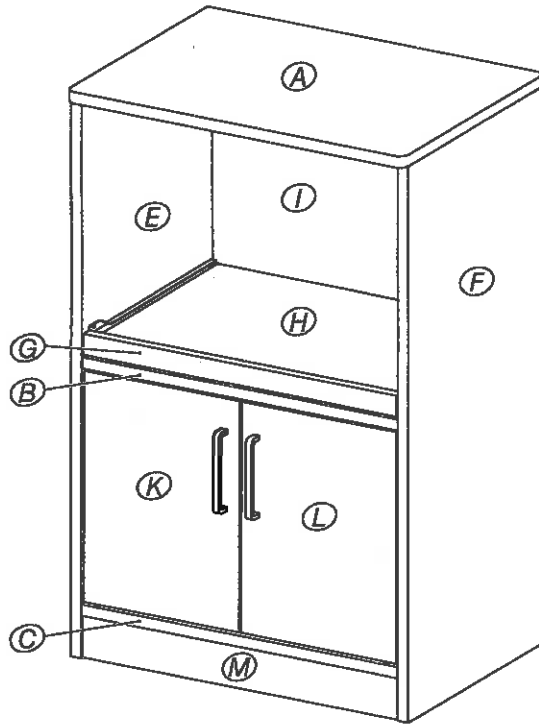
※別途プラスドライバー、ゴムハンマー（別売）が必要です。

PARTS CHECK

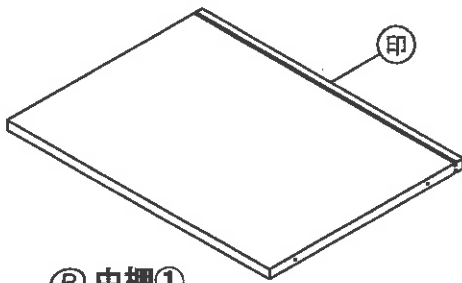
最初に必要な部品・部材がそろっているかご確認ください。

部/材

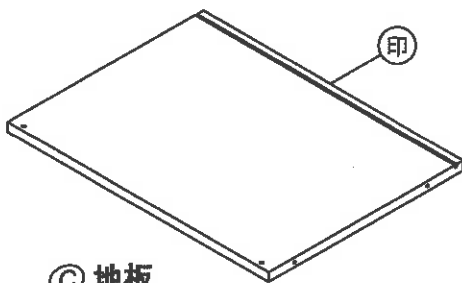
①には、部材名称が印刷されています。



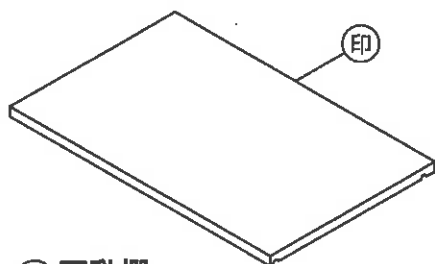
① 天板



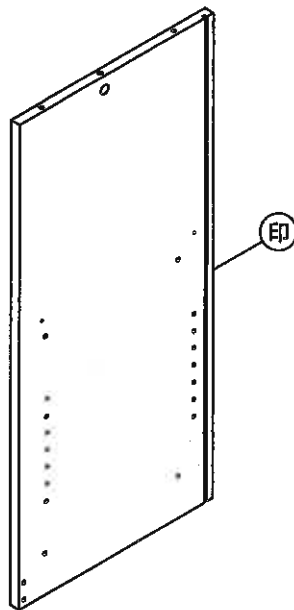
① 中棚①



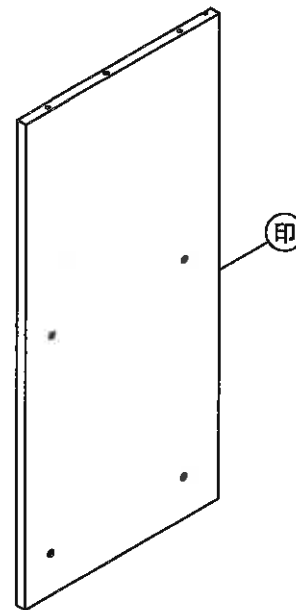
① 地板



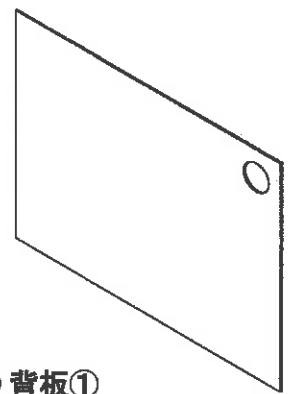
① 可動棚



① 左側板

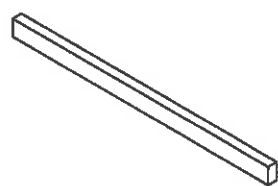


① 右側板

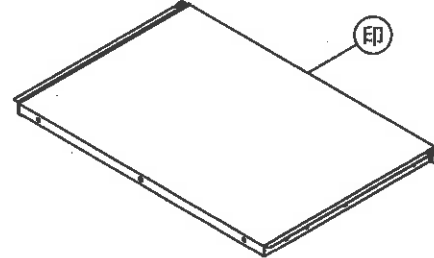


① 背板①

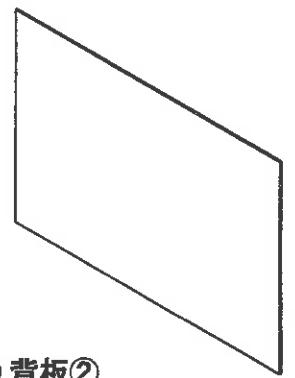
※①背板①(裏面)には品質表示シールが貼ってあります。



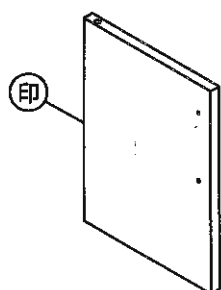
① スライドカマチ



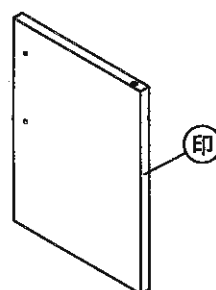
① スライド棚



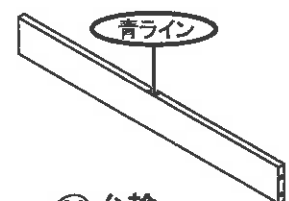
① 背板②



① 左扉



① 右扉



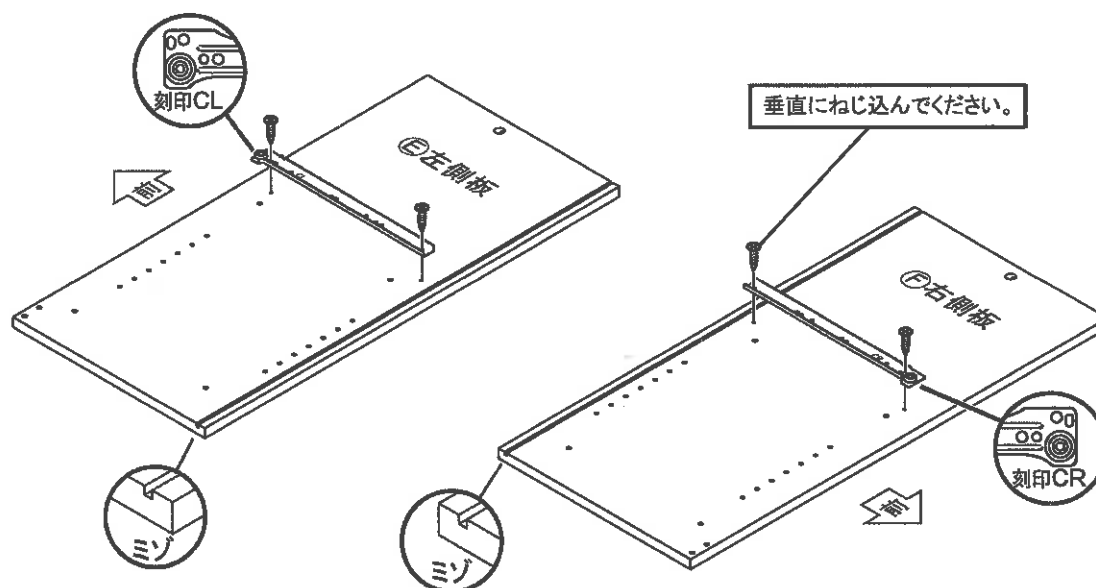
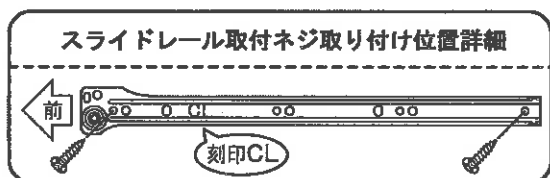
① 台輪

■ 組み立て間違えないように方向を確認しながら組み立ててください。

1 ⑤左側板、⑥右側板にスライドレールを取り付けます。

	スライドレール 左用(CL)	1
	スライドレール 右用(CR)	1
	スライドレール取付ネジ	4

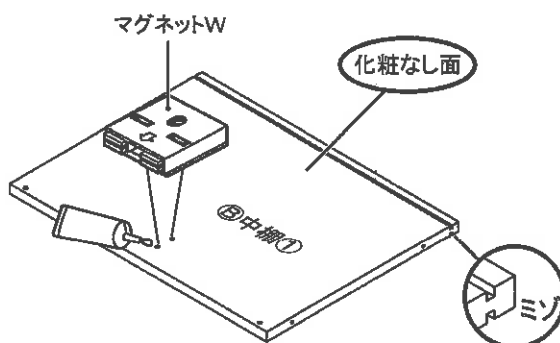
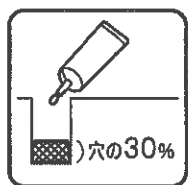
ポイント
スライドレールの左右を間違えると、本体にスライド棚が取り付けられません。イラストを参照の上、正しい向きで、レールに浮きがないように取り付けてください。



2 ③中棚①にマグネットWを取り付けます。

	マグネットW	1
--	--------	---

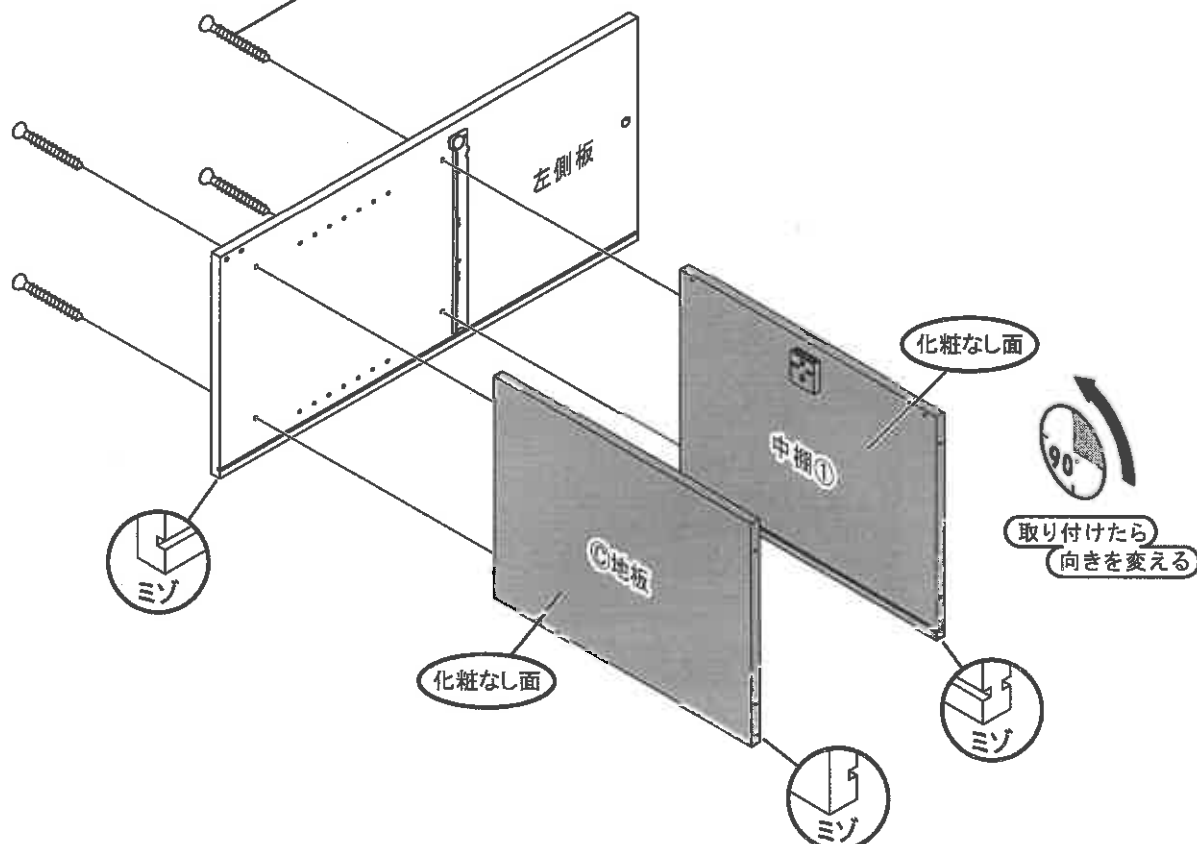
(マグネットの入る穴に接着剤を入れてください)



3 左側板に中棚①、④地板を取り付けます。

	組立ネジ	4
--	------	---

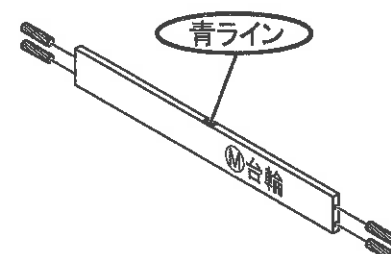
ネジ締めが固い場合には、家庭用のロウや、石鹸をネジに塗ると入りやすくなります。



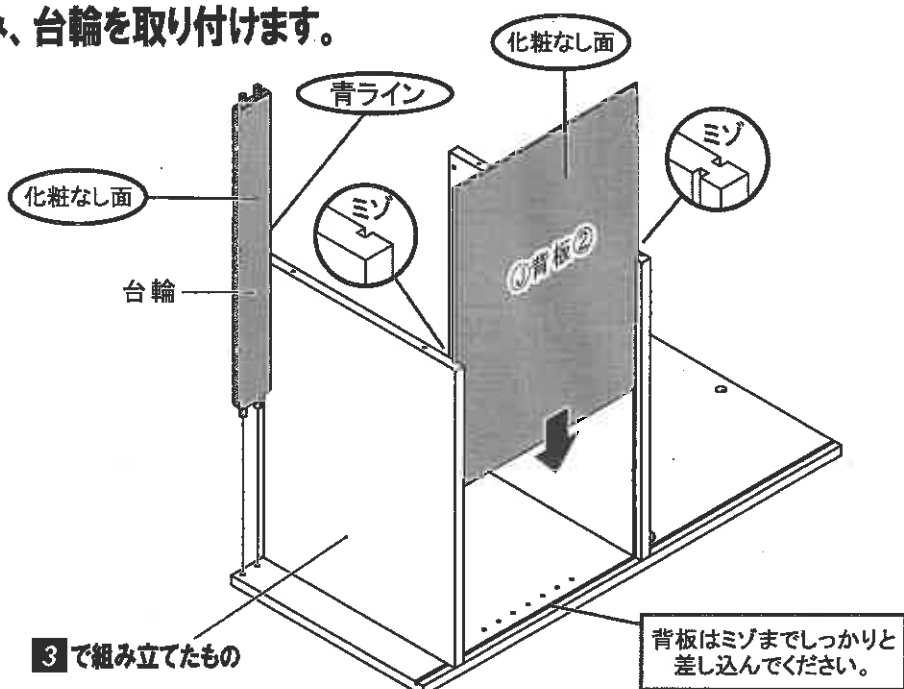
4 ⑭台輪に木ダボを取り付けます。

	木ダボ	4
--	-----	---

約10ミリ
打ち込みすぎに注意。

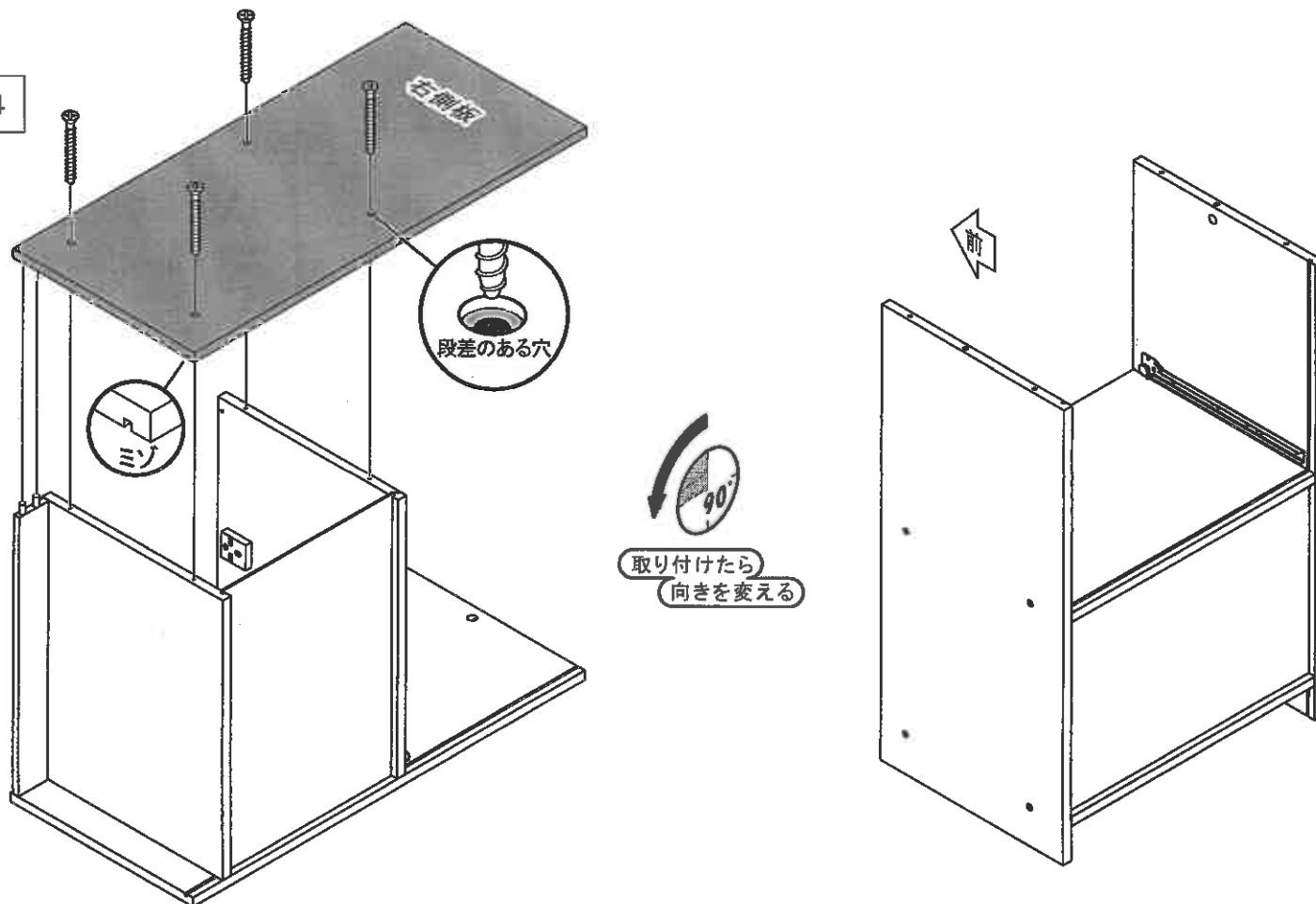


5 **3**で組み立てたものに**①背板②**を差し込み、**台輪**を取り付けます。



6 右側板を取り付けます。

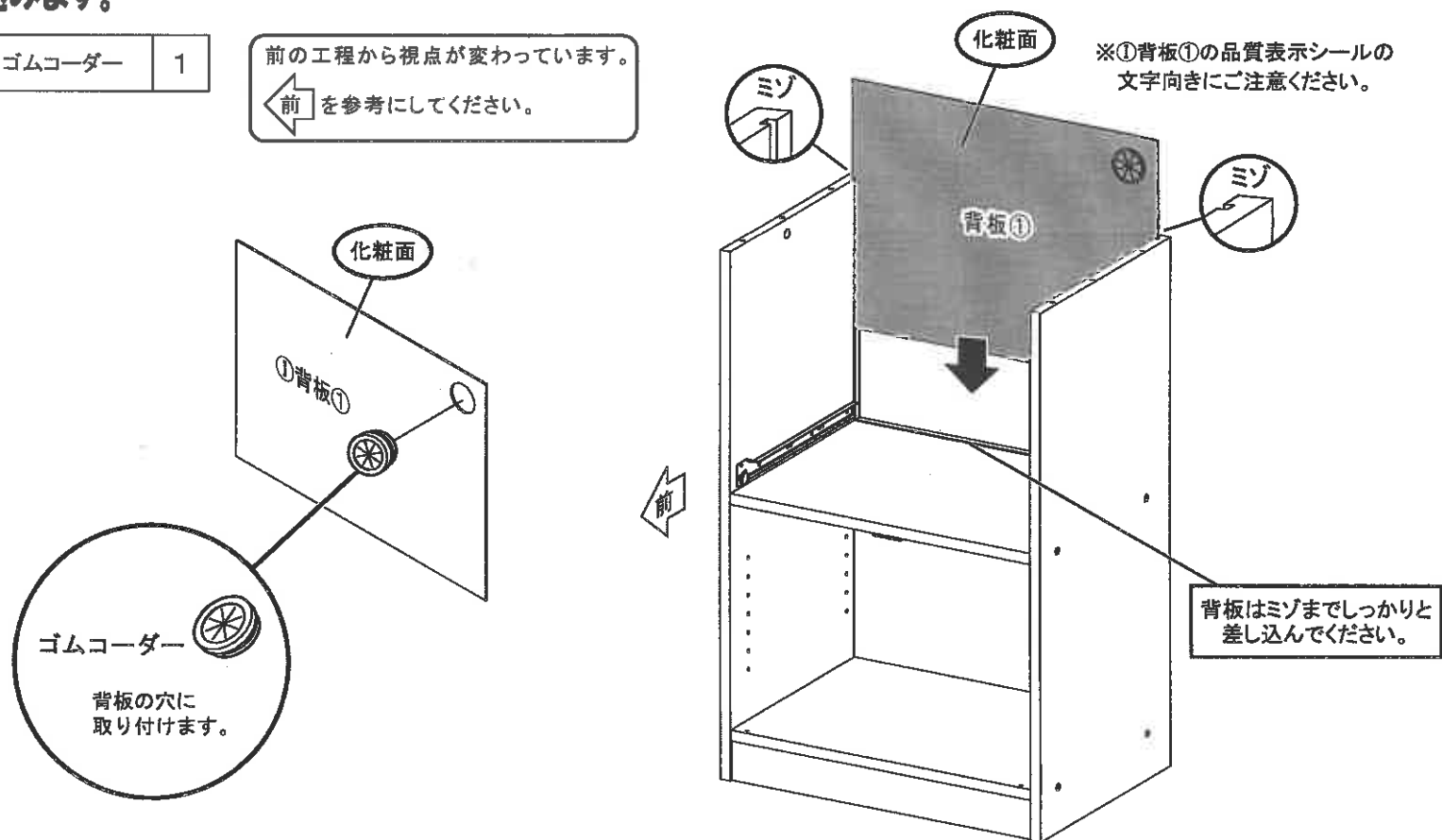
	組立ネジ	4
--	------	---





7 **①背板①**を差し込みます。

	ゴムコーダー	1
--	--------	---

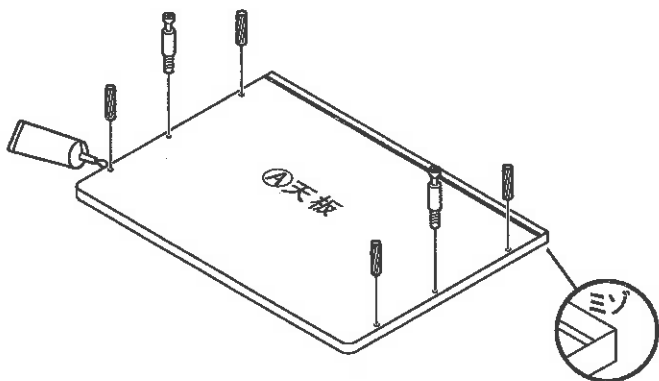
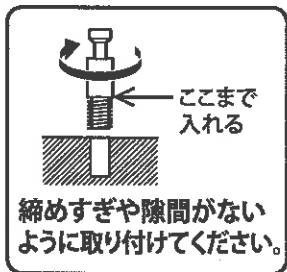
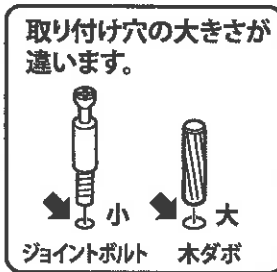
前の工程から視点が変わっています。
前を参考にしてください。





8 ⑧天板に木ダボ、ジョイントボルトを取り付けます。

	木ダボ	4
	ジョイントボルト	2

(木ダボの入る穴に接着剤を入れてください)



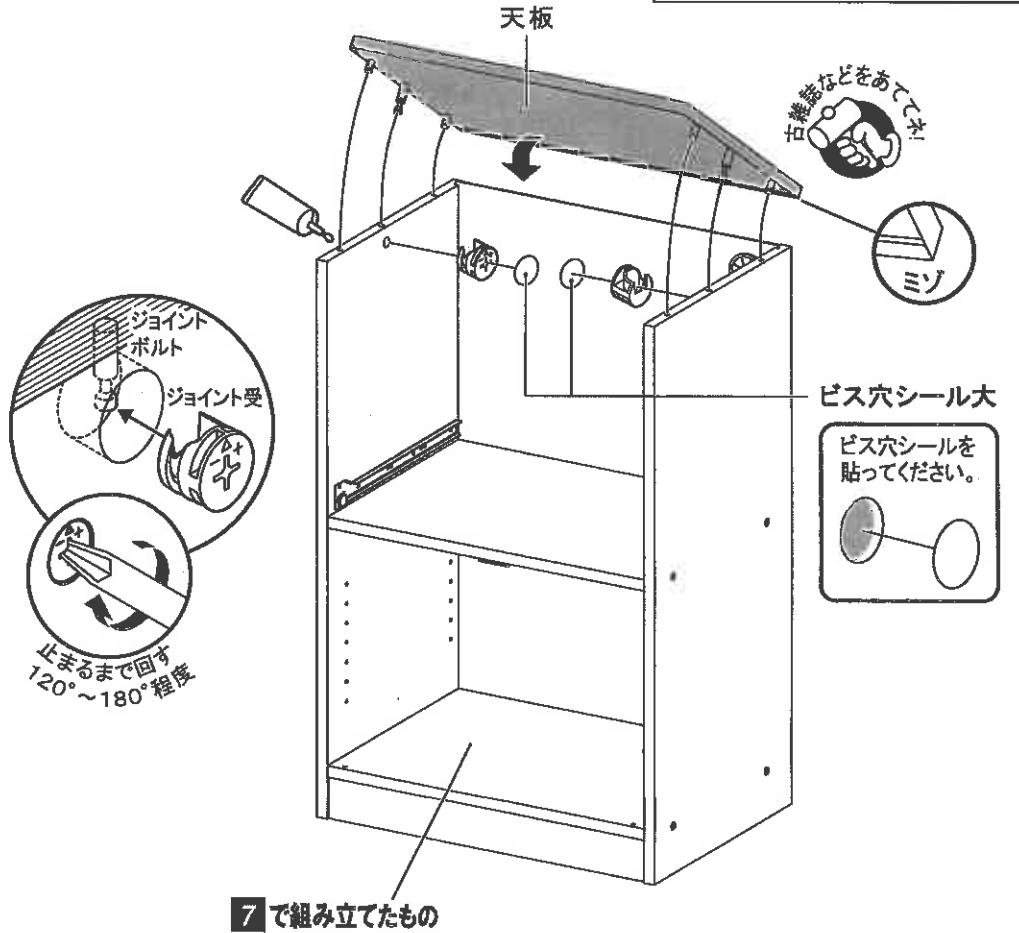
9 ⑦で組み立てたものに天板を取り付けます。

	ジョイント受	2
	ビス穴シール大	2



(木ダボの入る穴に接着剤を入れてください)

ポイント

接合する箇所に隙間が生じないように、木ダボの接合部あたりを古雑誌などをあててたたいてください。

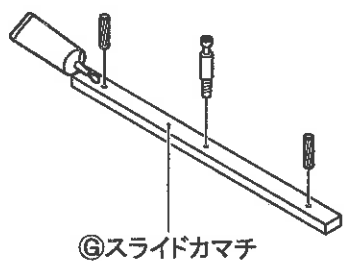
10 ⑥スライドカマチに木ダボ、ジョイントボルトを取り付けます。

	木ダボ	2
	ジョイントボルト	1


(木ダボの入る穴に接着剤を入れてください)



※ジョイントボルトの取り付けは、⑧を参照してください。

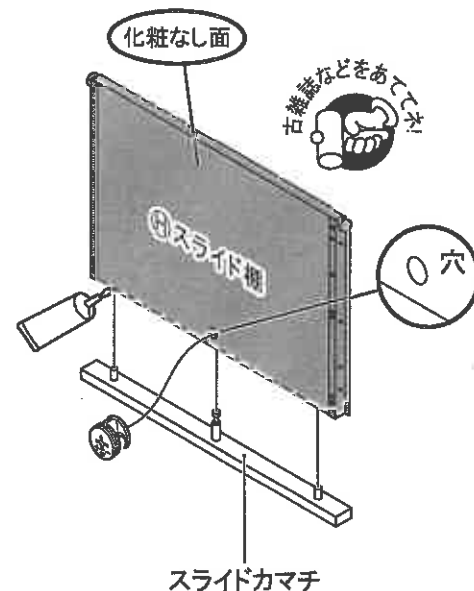


11 ⑨スライド棚を取り付けます。

	ジョイント受	1
---	--------	---

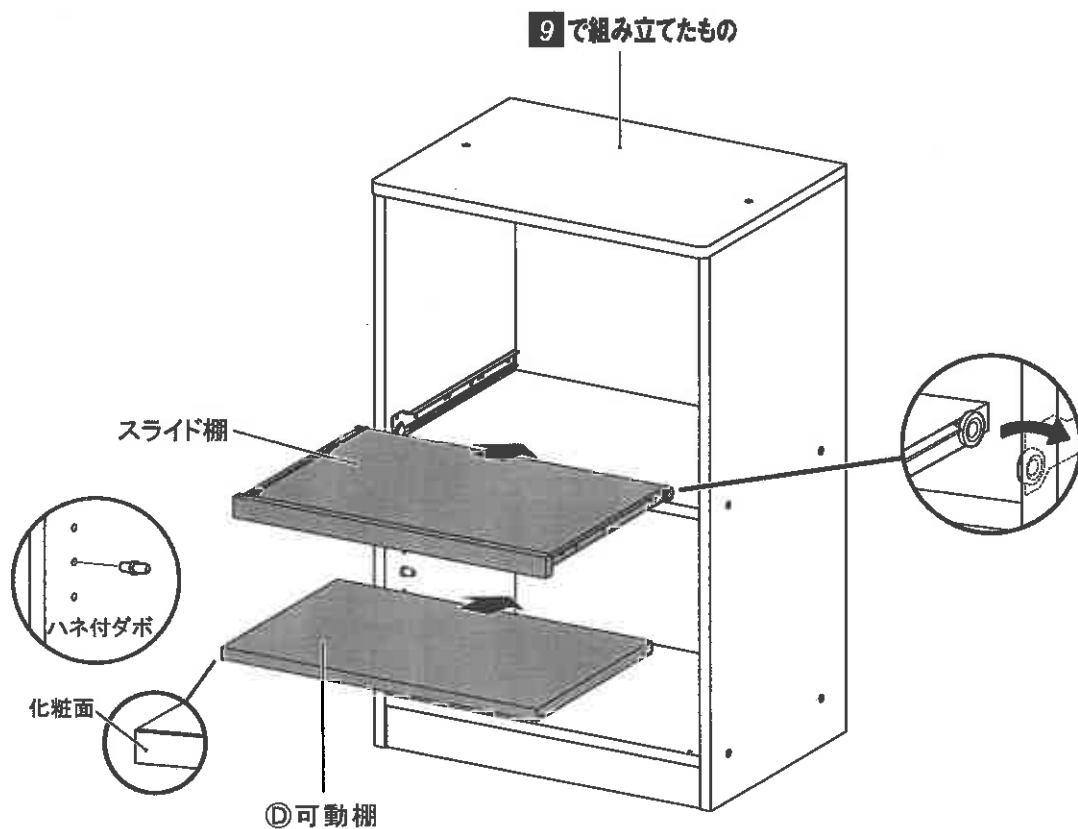
(木ダボの入る穴に接着剤を入れてください)

※ジョイント受の取り付けは、⑨を参照してください。








12 9で組み立てたものに①可動棚、スライド棚を取り付けます。

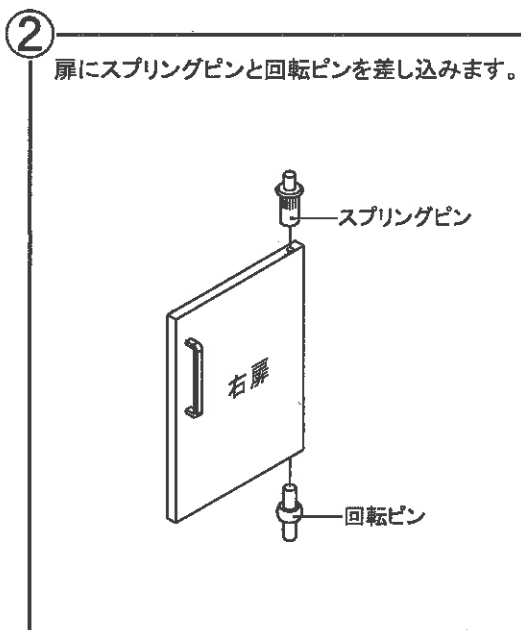
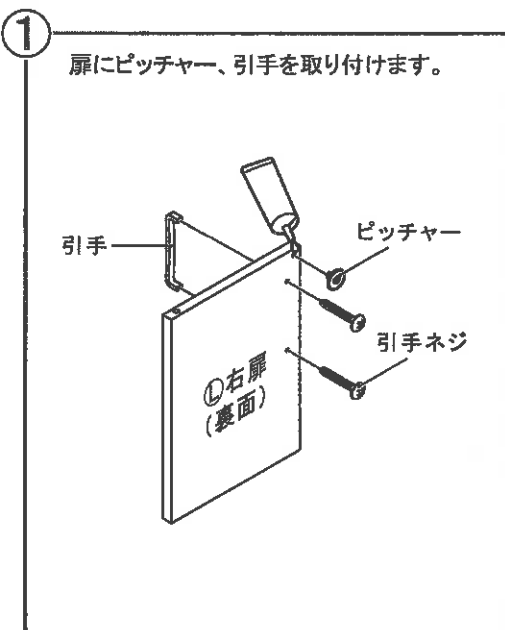
	ハネ付ダボ	4
---	-------	---



13 ㊸左扉、㊹右扉を取り付けます。

	引手	2
	引手ネジ	4
	ピッチャー	2
	スプリングピン	2
	回転ピン	2

(ピッチャーの入る穴に接着剤を入れてください)



注意 扉は、一度取り付けると取り外しができません。今一度、上下左右・表裏が合っているかご確認ください。



本体に扉を取り付けます。

- 扉の回転ピンを
地板の穴に少し傾けた状態で
差し込みます。
- 扉のスプリングピンを押しながら
中棚①の下に滑り込ませ
中棚①の穴へ差し込みます。

※反対側の扉も同様に取り付けます。

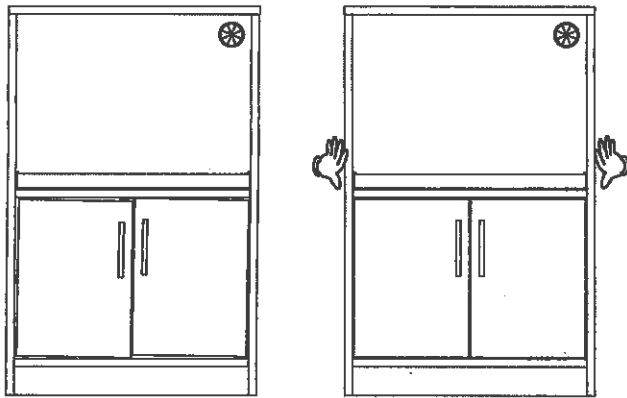
押しながら

14 背板ストッパーを取り付けます。

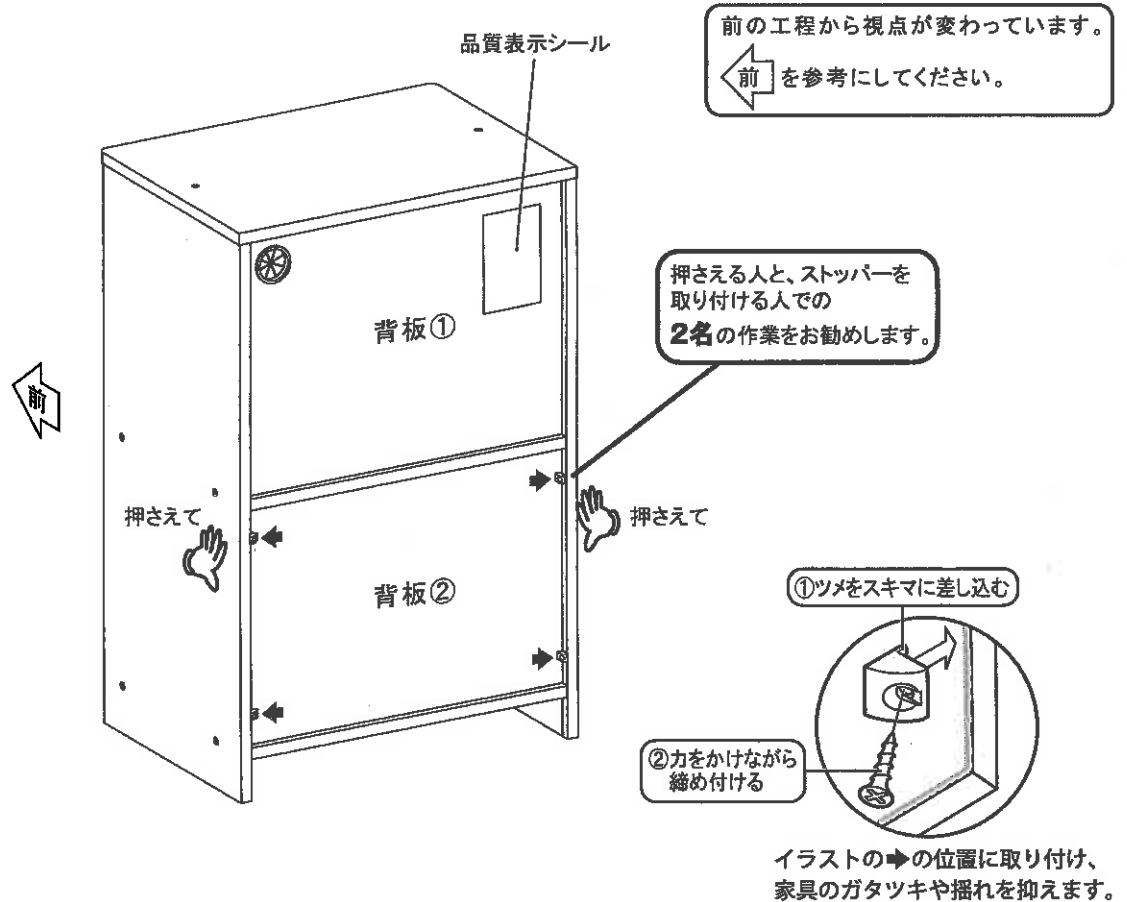
	ストッパー	4
	固定ネジ	4

- 2 ●1の状態を保持しながら下図位置に背板ストッパーを取り付けてください。扉が傾いてしまった場合は、背板ストッパーを一度はずし傾きを直して、再度少しずらした所に取り付けてください。

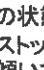
- 1 ●横から押さえて本体・扉を整えてください。



※平らな床で作業を行ってください。

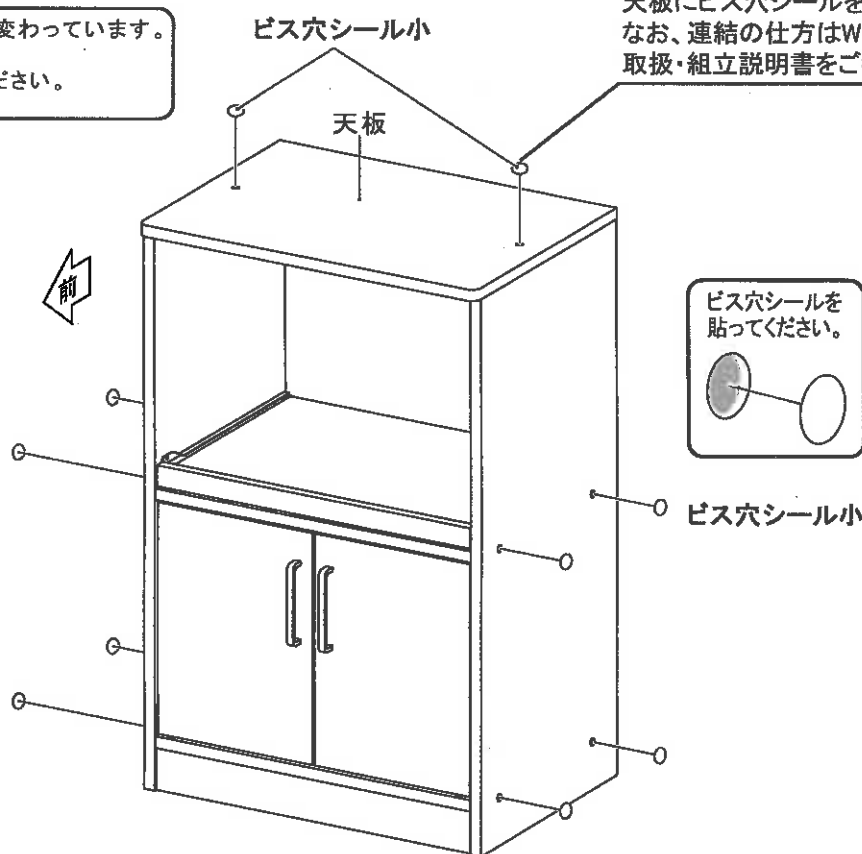


15 ビス穴シール小を貼って完成です。

	ビス穴シール小	10
---	---------	----

前の工程から視点が変わっています。前を参考にしてください。

※WBカップボードミニ WH GD6040-40(別売り)を上に乗せて使用する場合は、天板にビス穴シールを貼らないでください。なお、連結の仕方はWBカップボードミニ WH GD6040-40(別売り)の取扱・組立説明書をご参照ください。



ご使用中に扉の前後にずれが生じた場合、マグネットW上部のネジをゆるめて、前後に動かして調整してください。

使用しなかったビス穴シールは取扱・組立説明書と一緒に大切に保管してください。

本製品はWBカップボードミニ WH GD6040-40(別売り)を上に乗せて使用できます。

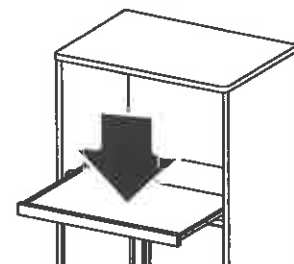
WBカップボードミニ WH GD6040-40 (別売り)
JAN:4522831317486

WBカップボードミニ WH GD6040-40(別売り)を上に乗せて使う場合は、後ろに4cmほどの隙間が空きます。



スライド棚 使用上のご注意

- 本製品スライド棚に耐荷重以上の荷重をかけないでください。
▶製品が破損したり、本体の前倒れが生じてけがをすることがあります。
- スライド棚で炊飯ジャーなどを使用する際には、スライド棚を引き出してください。
▶製品に蒸気がかかり、製品を傷めます。



使用上のご注意

- ・本品は屋内用です。
- ・火気、直射日光、または高温多湿な場所を避けて設置してください。
- ・高温多湿の場所では、カビ、ダニが繁殖しやすくなります。通気性の良い場所に設置してください。
- ・ストーブなど火気の近くに設置しないでください。
- ・必ず水平で安定した場所に設置してください。
- ・本品の上に乗ったり、踏み台代わりにするなど、本来の用途以外に使用しないでください。
- ・乱暴な取り扱いをしないでください。
- ・床面がフローリングなどの場合は、敷物を敷いてご使用ください。
- ・必ず硬い床面に設置してください。
- ・熱いものを直接上に載せないでください。
- ・水分、油などが付着した場合は素早く拭き取ってください。
- ・重いものや危険なものを載せないでください。
- ・地震などによる転倒を防ぐために別途金具等で処理を施してください。
- ・収納品を無理につめて使用すると型ずれ・変形の原因になります。
- ・急な衝撃や偏った荷重は掛けしないでください。
- ・移動させるときは載せているものや収納しているものを取り除いてから移動させてください。
また、床面を引きずらないよう、必ず大人2人以上で持ち上げて移動させてください。
- ・幼児、子供の玩具としてのご使用は避けてください。
- ・天災などの不可抗力や、不当な修正・改造による事故・破損に対する補償などはいたしかねます。
- ・日常のお手入れは柔らかい乾いた布で軽く拭いてください。
著しい汚れを落とす場合は薄めた中性洗剤をご使用ください。その後すぐに乾いた布で拭き取ってください。アルコール・ベンジンなどは使用しないでください。
- ・ネジ類は、その取り付けが確実かどうかときどき点検してください。
- ・素材の性質上、開封時に臭いがこもっている場合がありますので、設置直後は部屋の換気を行ってください。
- ・商品に異常が見られた場合は、直ちに使用を中止してください。
- ・廃棄の際はお客様の各自治体の処理方法に従ってください。

※イラストはすべてイメージです。

※仕様変更のため予告なく仕様を変更することがあります。

品質表示

品番	BB-50:WBスライドラック ロー WH SR6045-90
本体サイズ	幅566×奥行411×高さ874(mm)
耐荷重	天板15kg・可動棚10kg・地板10kg・スライド棚10kg ※耐荷重は測定値であり、保証値ではありません。
構造部材	プリント紙化粧繊維板・パーティクルボード