

商品番号

BB-52 WH WSR11545-85.00

## 組立・取扱説明書

このたびは本製品をお買い上げいただきましてありがとうございます。ご使用の際にはこの取扱説明書をよくお読みの上、正しい使い方でご愛用ください。この説明書は組み立て後も捨てず、お使いになる方がいつでも見られるところに大切に保管してください。

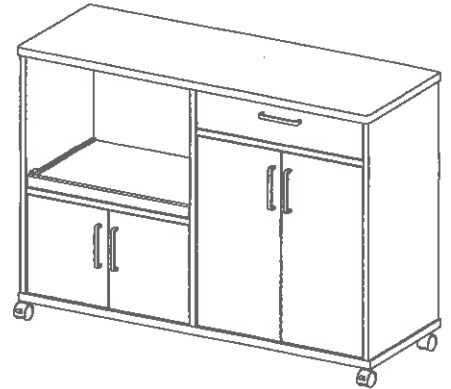
### 組み立て時のご注意

- ・組み立て前に、部材・部品が揃っているか確認し、必要工具の準備をしてください。
- ・軍手の着用をおすすめいたします。手や指をはさむなどのけがにご注意ください。
- ・必ず平らな場所で組み立ててください。
- ・大人2人以上で組み立ててください。
- ・床面や商品に傷がつかないようにご注意ください。  
※布や段ボールなどを敷いて組み立ててください。



組み立て前にプラスドライバー（別売）をご用意ください。

組み立て前にゴムハンマー（別売）をご用意ください。



## PARTS CHECK

最初に必要な部品・部材がそろっているかご確認ください。

### 部品

下記表の区分けごとに  
まとめて梱包しています。

| かたち | なまえ | 数 |
|-----|-----|---|
|-----|-----|---|

#### 【部品袋】

|  |                            |    |
|--|----------------------------|----|
|  | 組立ネジ                       | 12 |
|  | 木ダボ                        | 13 |
|  | 引出ネジ                       | 4  |
|  | スライドレール取付ネジ                | 8  |
|  | ジョイントボルト                   | 1  |
|  | ジョイント受                     | 1  |
|  | ハネ付ダボ                      | 8  |
|  | ピッチャー                      | 4  |
|  | 回転ピン                       | 4  |
|  | スプリングピン                    | 4  |
|  | マグネットW                     | 2  |
|  | 前板サポートセット                  | 2  |
|  | 引手                         | 5  |
|  | 引手ネジ                       | 10 |
|  | ゴムコーダー                     | 1  |
|  | 背板ストッパーセット<br>(ストッパー+固定ネジ) | 8  |
|  | 接着剤                        | 2  |

| かたち | なまえ | 数 |
|-----|-----|---|
|-----|-----|---|

#### 【部品袋】

|  |                   |   |
|--|-------------------|---|
|  | スライドレール<br>左用(CL) | 2 |
|  | スライドレール<br>右用(CR) | 2 |

#### 【部品袋】

|  |               |   |
|--|---------------|---|
|  | キャスター         | 3 |
|  | キャスター(ストッパー付) | 2 |
|  | キャスター受        | 5 |

#### 【梱包なし】

|  |       |   |
|--|-------|---|
|  | ジョイナー | 1 |
|--|-------|---|

#### 【取扱・組立説明書袋】

|  |  |   |
|--|--|---|
|  | ビス穴シール   | 6 |
|  | 品質表示シール<br><small>組み立て完成後に、目立たないところに貼ってください。</small> | 1 |

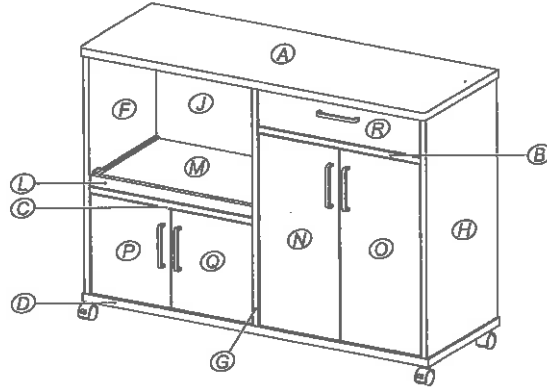
※別途プラスドライバー、ゴムハンマー(別売)が必要です。

**PARTS CHECK**

最初に必要な部品・部材がそろっているかご確認ください。

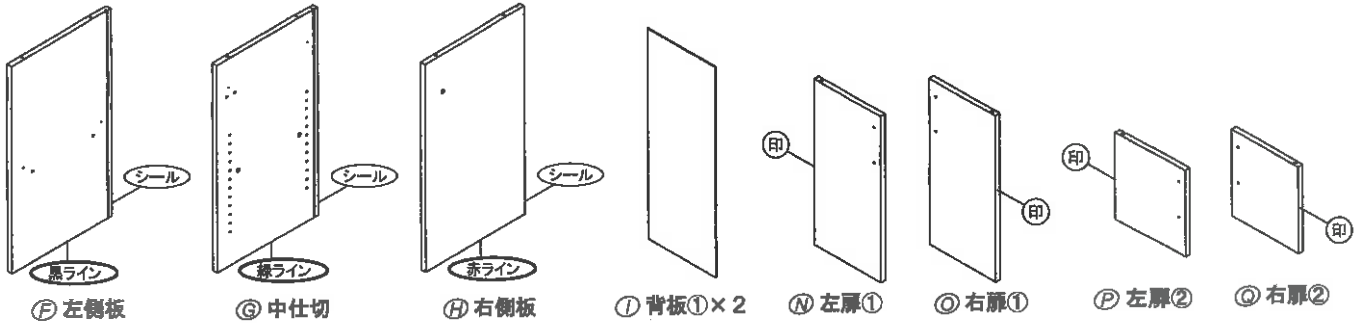
**部材**

⑩には、部材名称が印刷されています。  
シールには、アルファベットシールが貼付されています。

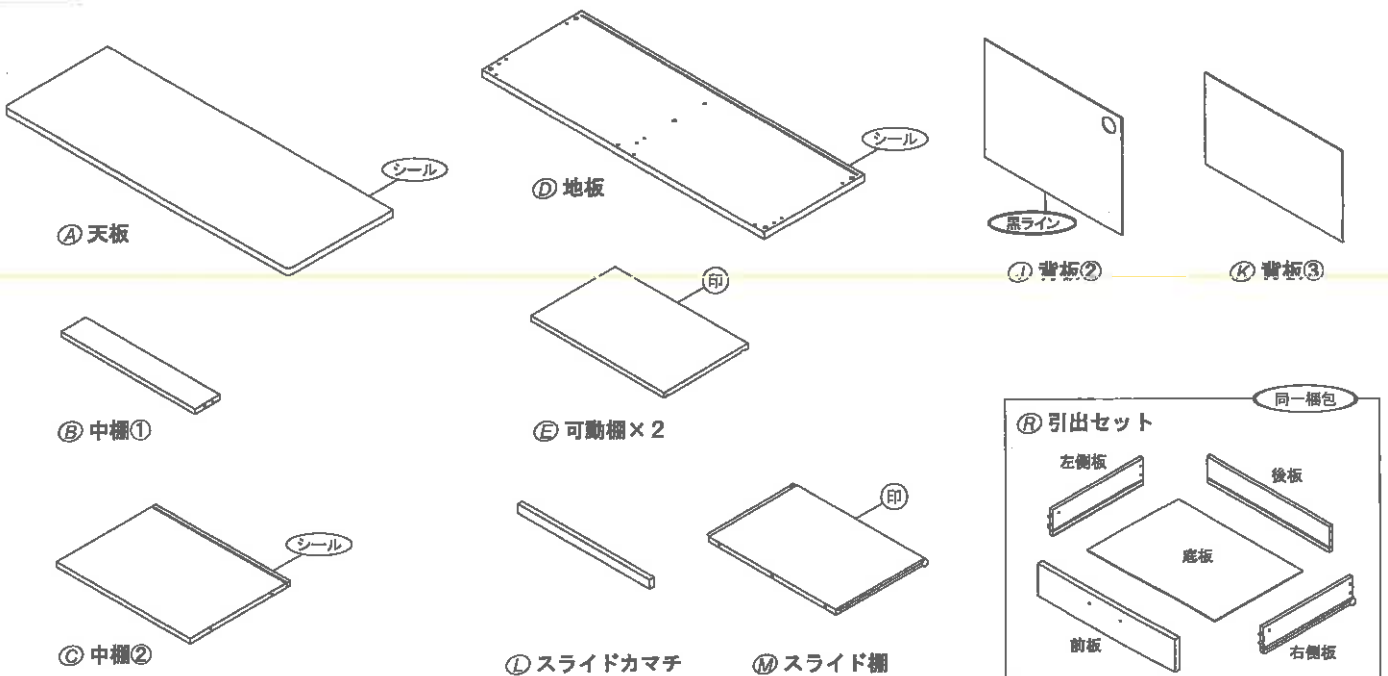


※この商品は2つに梱包されています。

梱包1 部品はこちらに梱包されています。



梱包2



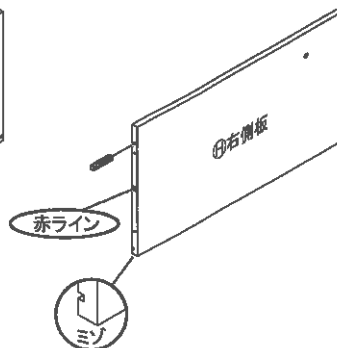
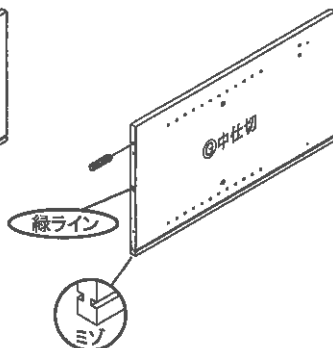
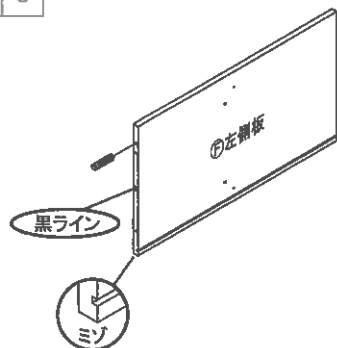
■ 組み立て間違えないように方向を確認しながら組み立ててください。

1 ①左側板、②中仕切、③右側板に木ダボを取り付けます。

|  |     |   |
|--|-----|---|
|  | 木ダボ | 3 |
|--|-----|---|

**木ダボ**  
図と同じ位置に取り付けてください。

約10ミリ  
打ち込みすぎに注意。



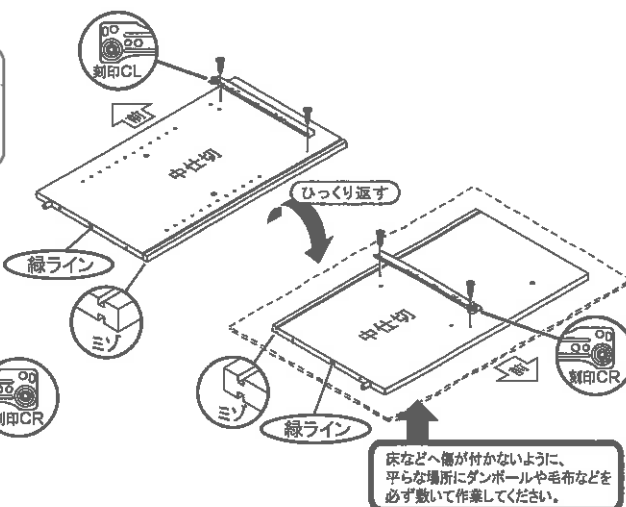
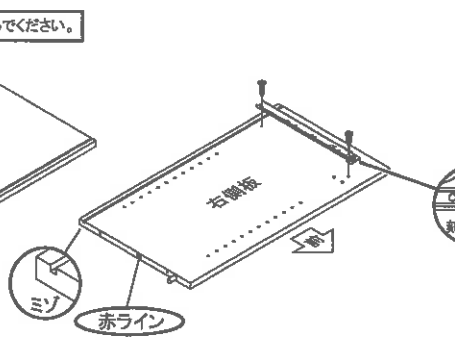
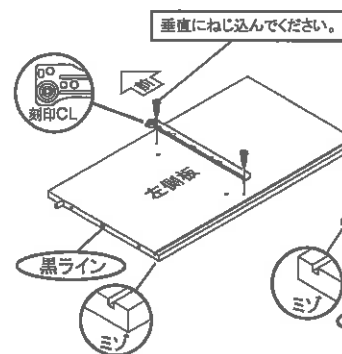
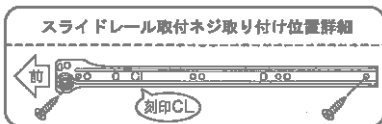
2 左側板、中仕切、右側板にスライドレールを取り付けます。

|  |                    |   |
|--|--------------------|---|
|  | スライドレール<br>左用 (CL) | 2 |
|  | スライドレール<br>右用 (CR) | 2 |
|  | スライドレール取付ネジ        | 8 |

**ポイント**

スライドレールの左右を間違えると、本体に引出やスライド棚が取り付けられません。イラストを参照の上、正しい向きで、レールに浮きがないように取り付けてください。

スライドレール取付ネジ取り付け位置詳細



床などへ傷が付かないように、平らな場所にダンボールや毛布などを必ず敷いて作業してください。

3 ④中棚①に木ダボを取り付けます。

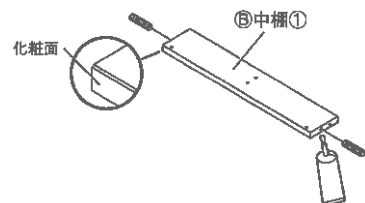
|  |     |   |
|--|-----|---|
|  | 木ダボ | 2 |
|--|-----|---|

(木ダボの入る穴に接着剤を入れてください)

穴の30%

**木ダボ**  
図と同じ位置に取り付けてください。

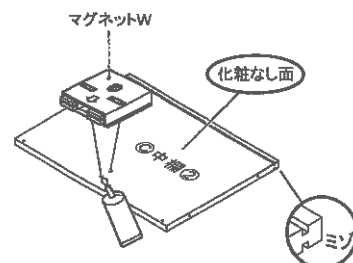
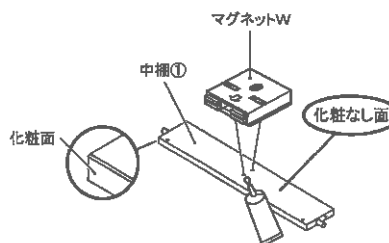
約10ミリ  
打ち込みすぎに注意。



4 中棚①、⑤中棚②にマグネットWを取り付けます。

|  |        |   |
|--|--------|---|
|  | マグネットW | 2 |
|--|--------|---|

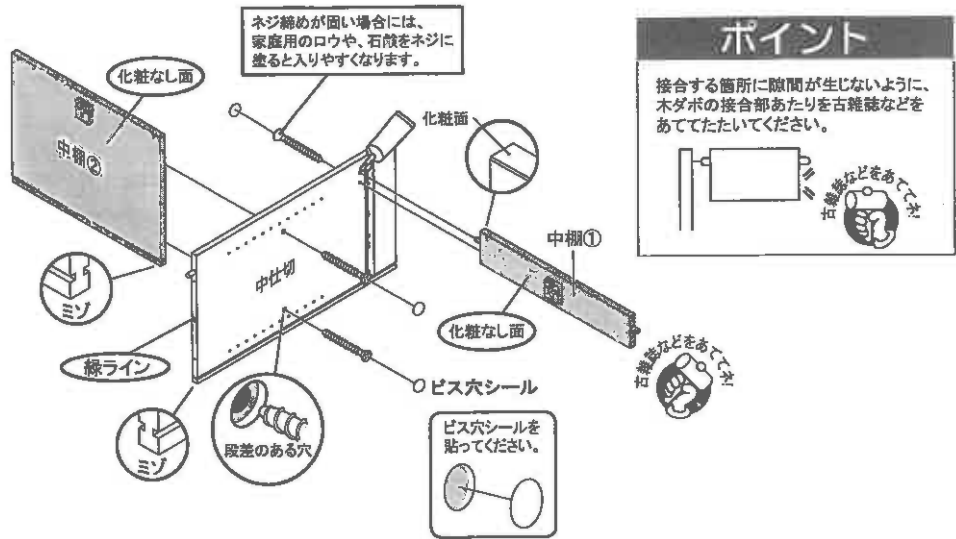
(マグネットの入る穴に接着剤を入れてください)



5 中仕切に中棚①、②を取り付けます。

|   |        |   |
|---|--------|---|
|  | 組立ネジ   | 3 |
|  | ビス穴シール | 3 |

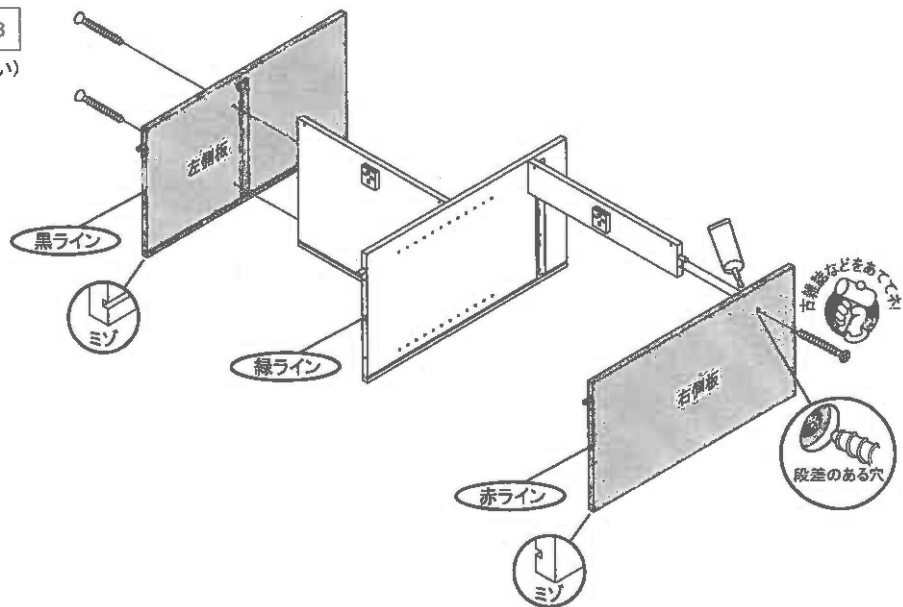
(木ダボの入る穴に接着剤を入れてください)



6 左右側板を取り付けます。

|   |      |   |
|---|------|---|
|  | 組立ネジ | 3 |
|---|------|---|

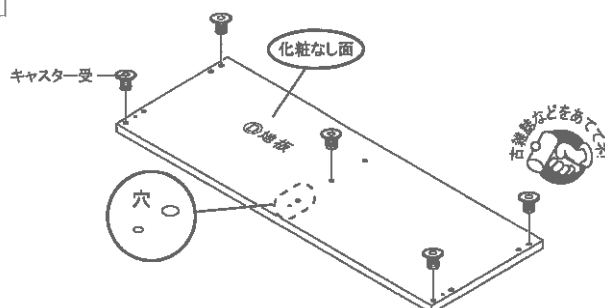
(木ダボの入る穴に接着剤を入れてください)



7 ①地板にキャスター受を取り付けます。

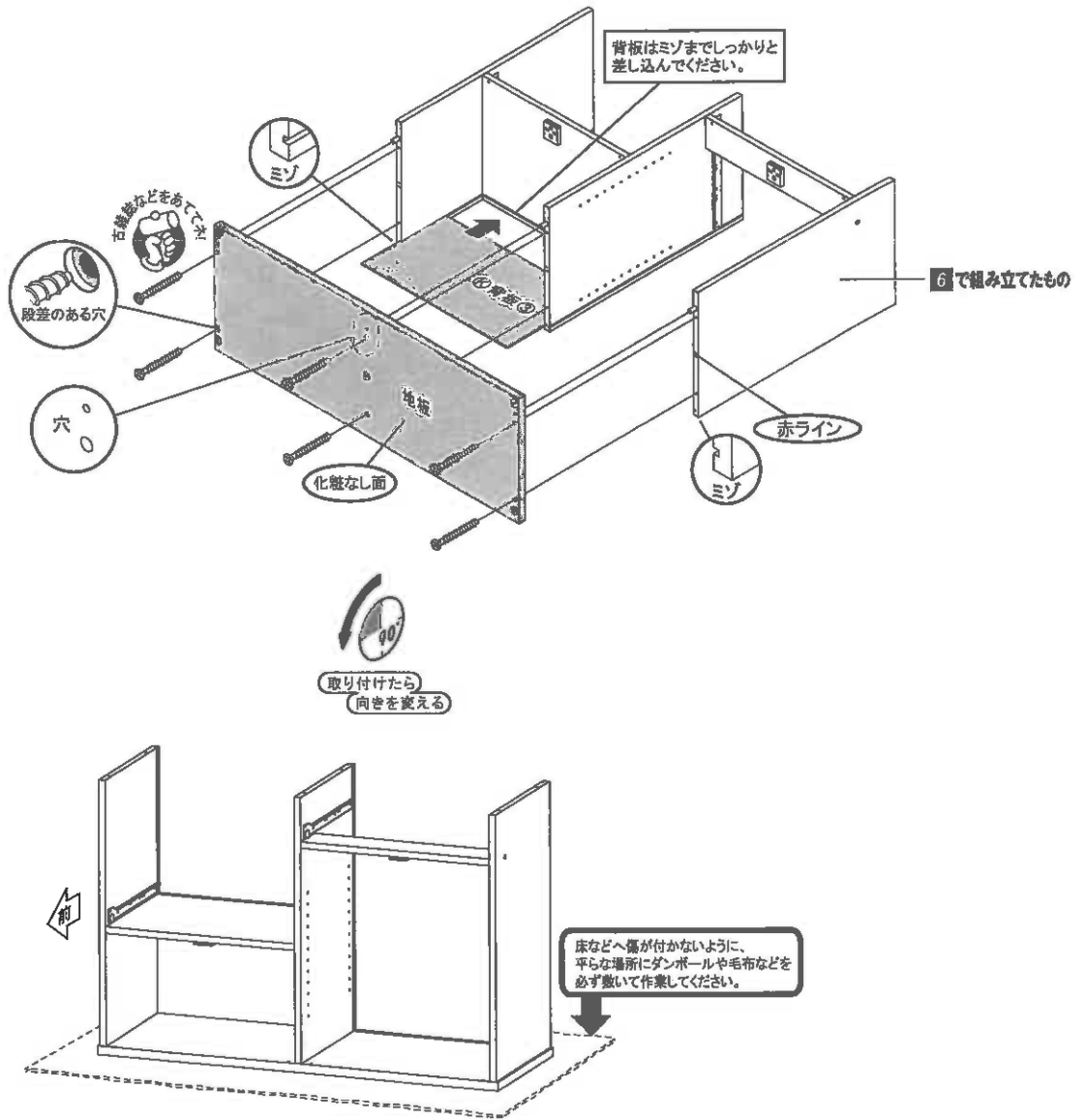
|   |        |   |
|---|--------|---|
|  | キャスター受 | 5 |
|---|--------|---|

キャスター受  
図と同じ位置に  
取り付けてください。





8 6で組み立てたものに④背板③を差し込み、地板を取り付けます。

|   |      |   |
|---|------|---|
|  | 組立ネジ | 6 |
|---|------|---|

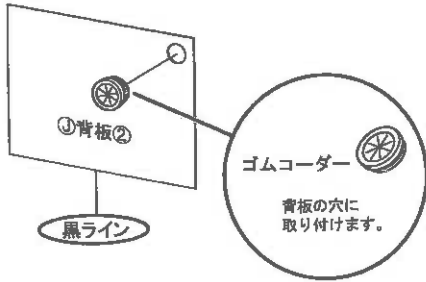


9 ①背板①(×2)、①背板②、ジョイナーを差し込みます。

|   |        |   |
|---|--------|---|
|  | ゴムコーダー | 1 |
|  | ジョイナー  | 1 |

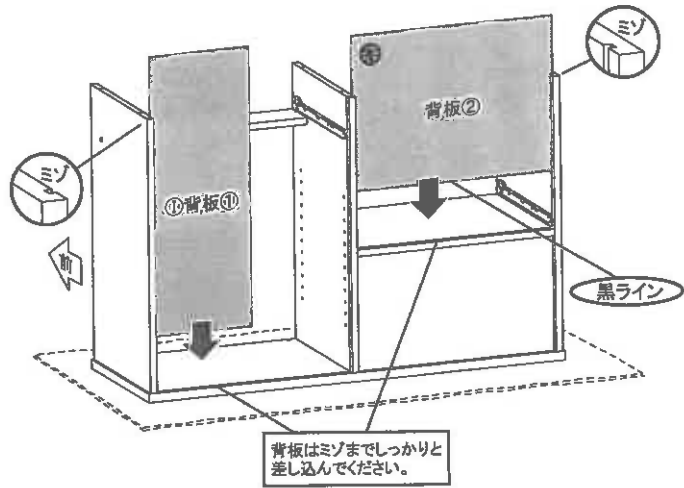
(ジョイナーに接着剤を入れてください)

①①背板②にゴムコーダーを取り付けます。

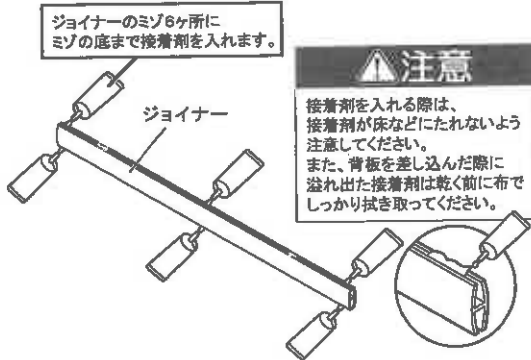


②①背板①(×1)、背板②を差し込みます。

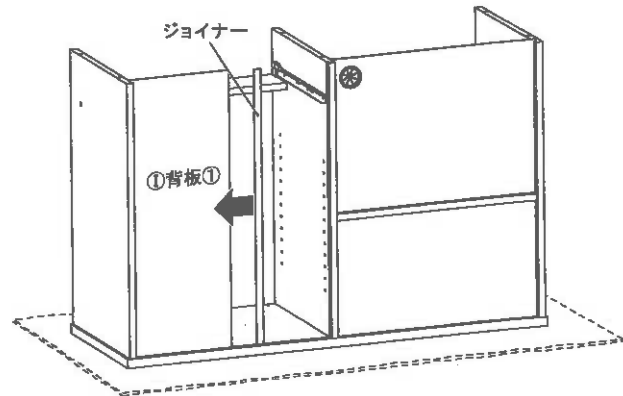
前の工程から視点が変わっています。  
←前を参考にしてください。



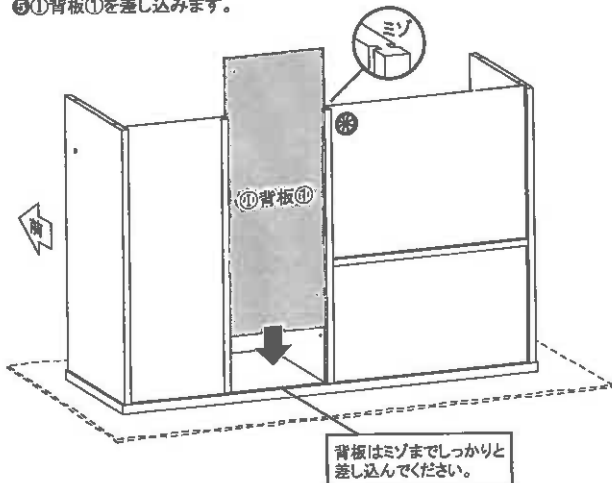
③ジョイナーに接着剤を入れます。



④①背板①にジョイナーをはめ込みます。



⑤①背板①を差し込みます。

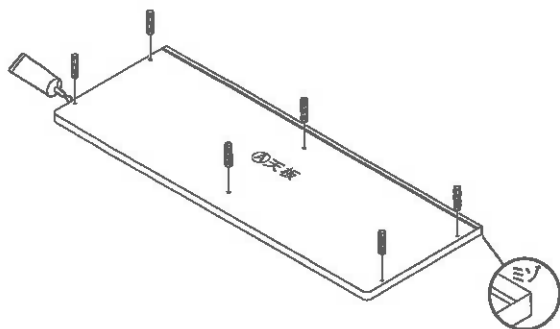


10 ①天板に木ダボを取り付けます。

|   |     |   |
|---|-----|---|
|  | 木ダボ | 6 |
|---|-----|---|

(木ダボの入る穴に接着剤を入れてください)

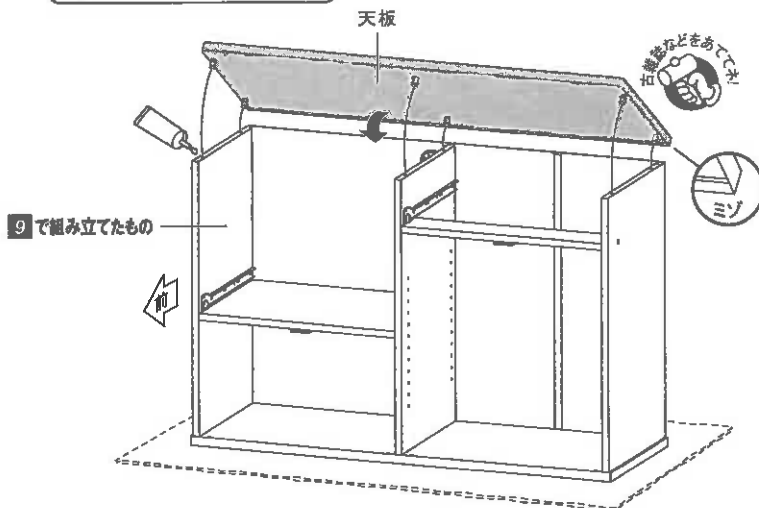
約15ミリ  
以下まで  
打ち込む。








11 ⑨で組み立てたものに天板を取り付けます。

(木ダボの入る穴に接着剤を入れてください)

前の工程から視点が変わっています。  
前を参考にしてください。



12 ①左扉①、②右扉①、③左扉②、④右扉②を取り付けます。

|   |         |   |
|---|---------|---|
|  | 引手      | 4 |
|  | 引手ネジ    | 8 |
|  | 回転ピン    | 4 |
|  | スプリングピン | 4 |
|  | ピッチャー   | 4 |

(ピッチャーの入る穴に接着剤を入れてください)

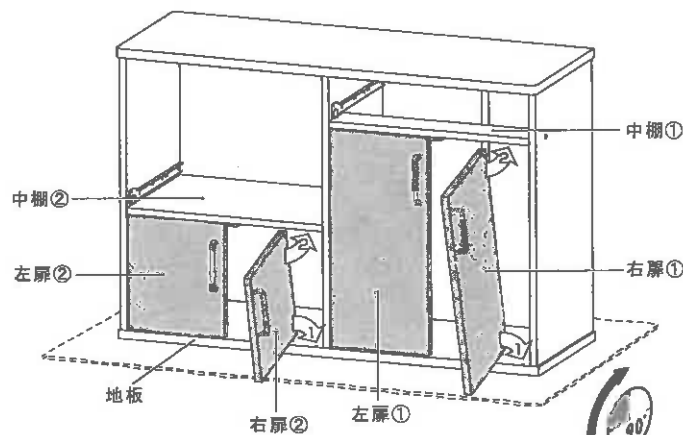
注意

扉は、一度取り付けたら取り外しができません。  
今一度、上下左右・表裏が合っているかご確認ください。

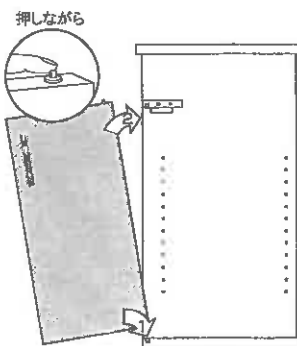
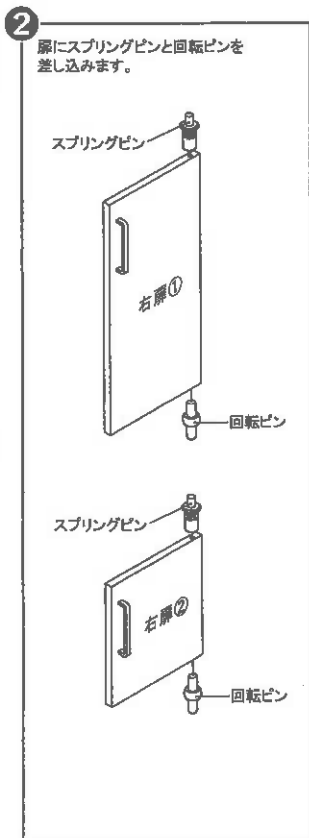
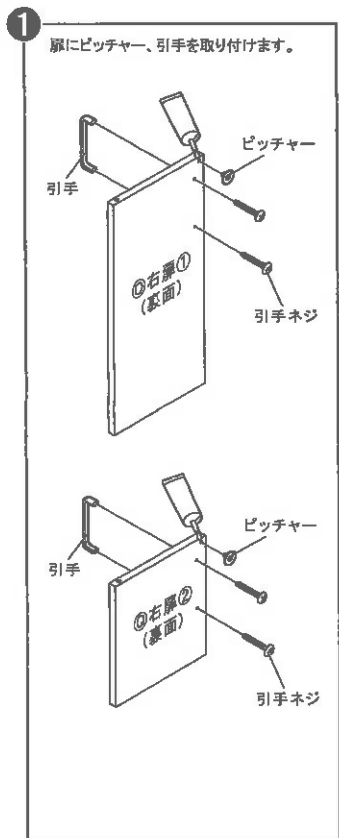
本体に扉を取り付けます。

- 扉の回転ピンを  
地板の穴に少し傾けた状態で差し込みます。
- 扉のスプリングピンを押しながら中棚①または中棚②の下に滑り込ませ  
中棚①または中棚②の穴へ差し込みます。

※反対側の扉も同様に取り付けます。



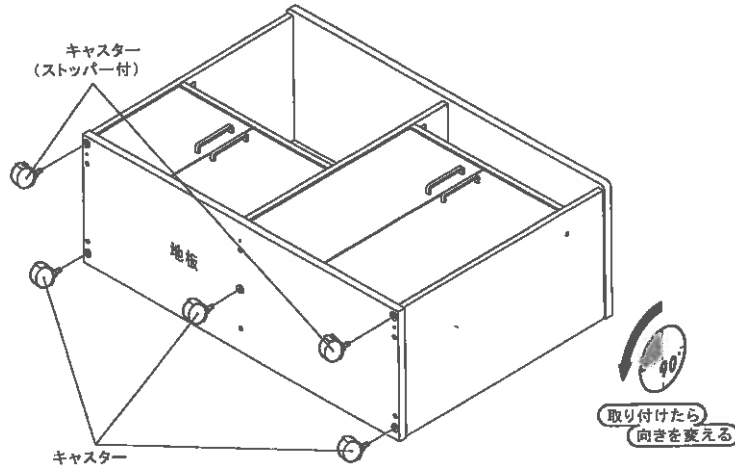
取り付けたら  
向きを変える



13 キャスターを取り付けます。

|  |               |   |
|--|---------------|---|
|  | キャスター         | 3 |
|  | キャスター(ストッパー付) | 2 |

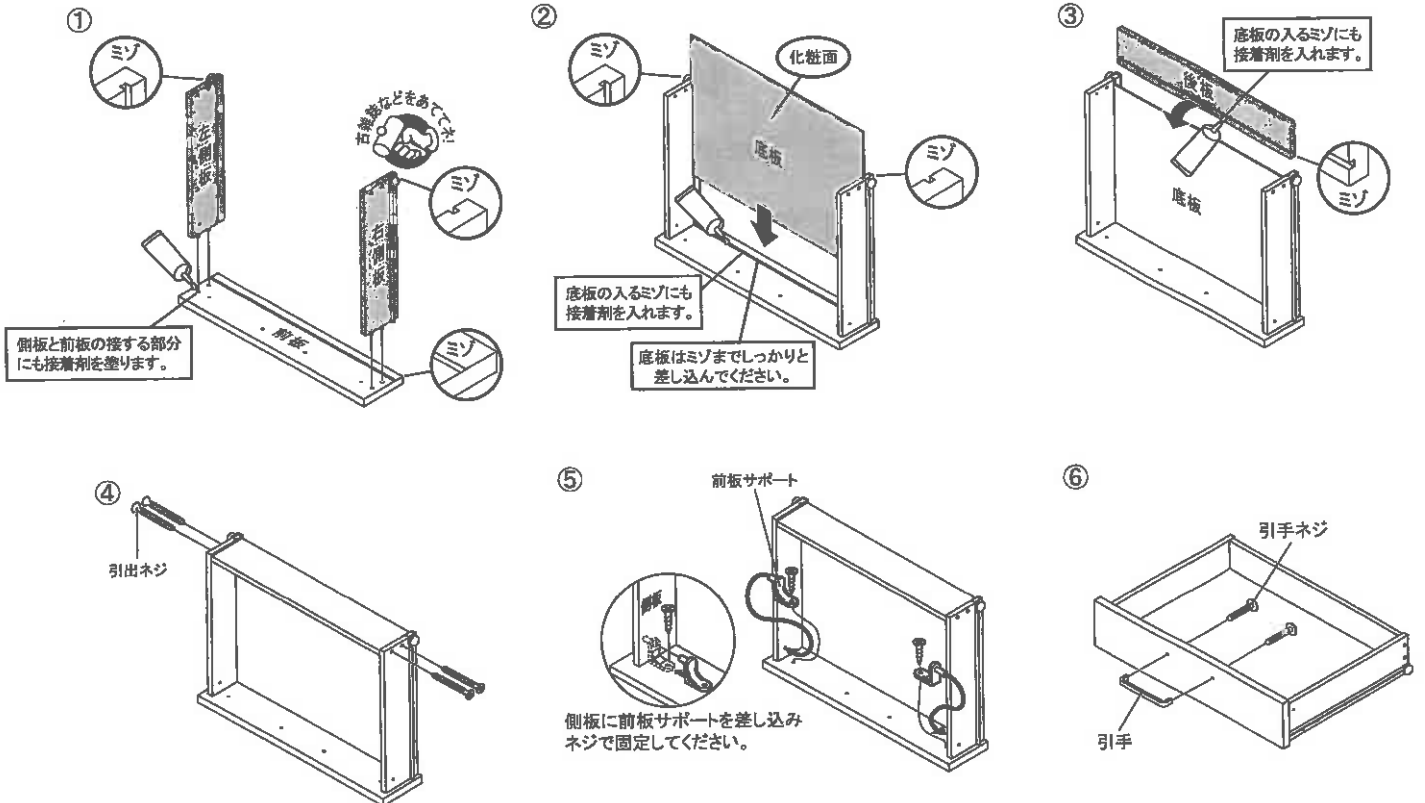
**ポイント**  
キャスターは、カチッと音がするまで押し込んでください。



14 ④引出セットを組み立てます。

|  |           |   |
|--|-----------|---|
|  | 引出ネジ      | 4 |
|  | 前板サポートセット | 2 |
|  | 引手        | 1 |
|  | 引手ネジ      | 2 |

(接着剤を入れてください)

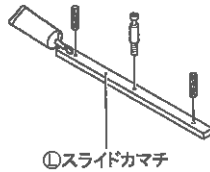
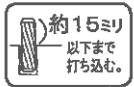




15 ㊦ スライドカマチに木ダボ、ジョイントボルトを取り付けます。

|   |          |   |
|---|----------|---|
|  | 木ダボ      | 2 |
|  | ジョイントボルト | 1 |

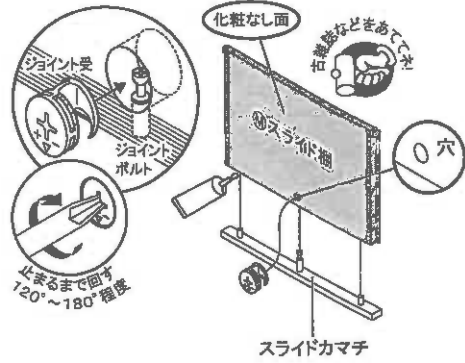
(木ダボの入る穴に接着剤を入れてください)



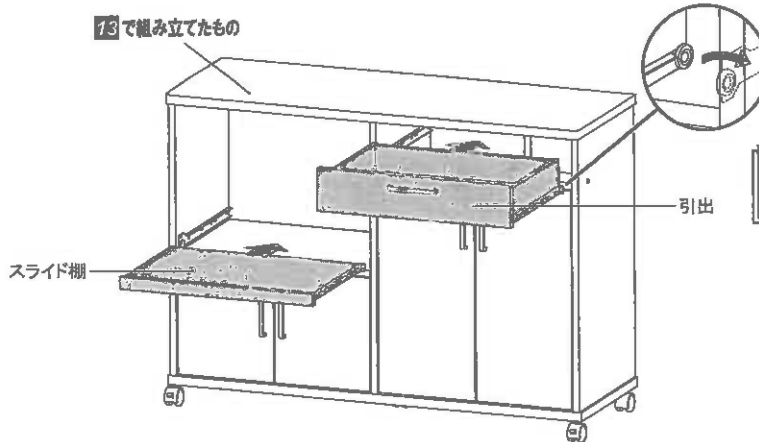
16 ㊧ スライド棚を取り付けます。

|   |        |   |
|---|--------|---|
|  | ジョイント受 | 1 |
|---|--------|---|

(木ダボの入る穴に接着剤を入れてください)



17 ㊨ で組み立てたものに引出、スライド棚を取り付けます。

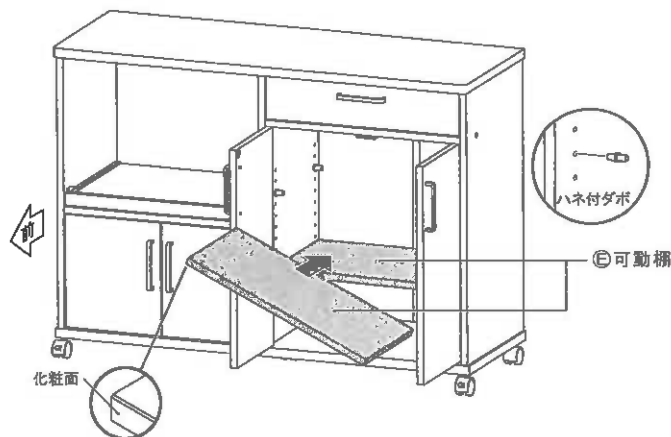


※本体に引出を取り付け、引出がスムーズに動くことを確認したら、引出には何も入れず、接着剤が固まるまで2時間程度お待ちください。

18 ㊩ 可動棚(×2)を取り付けます。

|   |       |   |
|---|-------|---|
|  | ハネ付ダボ | 8 |
|---|-------|---|

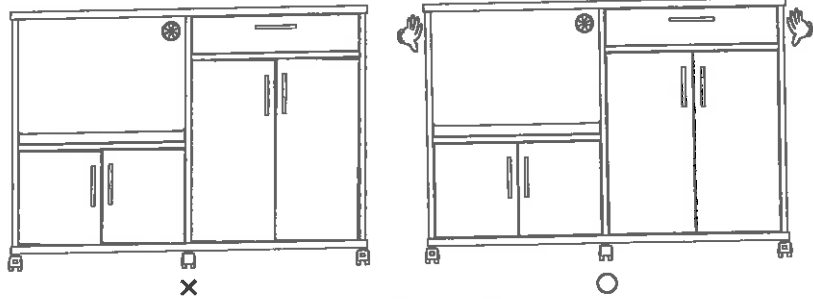
**ポイント**  
可動棚は少し傾けた状態で本体に差し込んでください。



19 背板ストッパーを取り付けます。

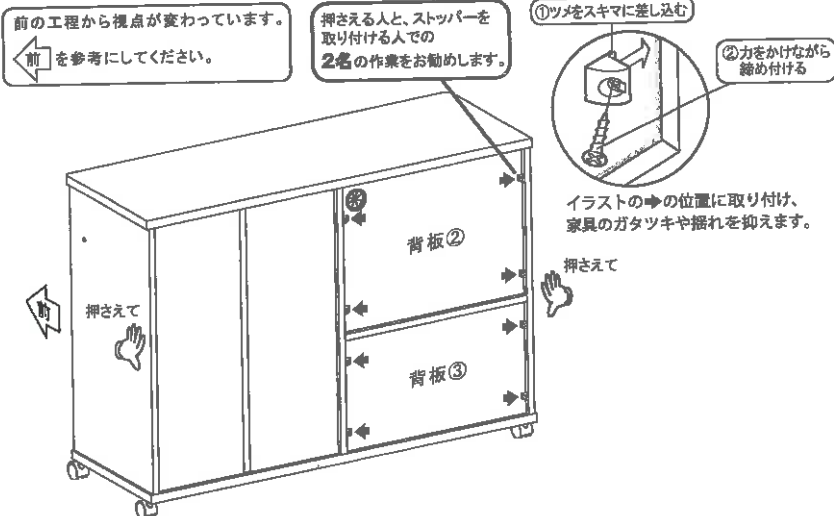
|   |       |   |
|---|-------|---|
|  | ストッパー | 8 |
|  | 固定ネジ  | 8 |

1 ●横から押さえて本体・扉を整えてください。



※平らな床で作業を行ってください。

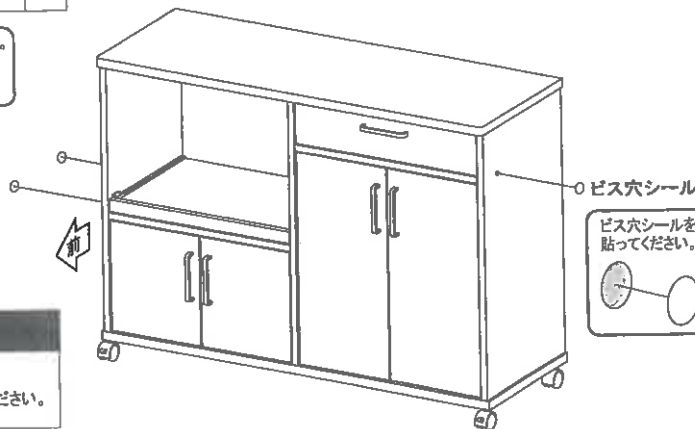
2 ●1の状態を保持しながら下図位置に背板ストッパーを取り付けてください。扉が傾いてしまった場合は、背板ストッパーを一度はずし傾きを直して、再度少しずらした所に取り付けてください。



20 ビス穴シールを貼って完成です。

|   |         |   |
|---|---------|---|
|  | ビス穴シール  | 3 |
|  | 品質表示シール | 1 |

前の工程から視点が変わっています。前を参考にしてください。



ご使用中に扉の前壁にずれが生じた場合、マグネットW上部のネジをゆるめて、前後に動かして調整してください。

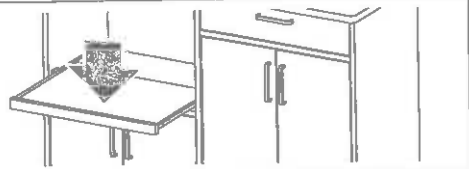
部材に貼られているアルファベットシールを剥がしてからご使用ください。

品質表示シール  
品質表示シールは、目立たないところに忘れずに貼ってください。

**注意**  
キャスターが破損するおそれがある為、段差のある場所での使用や移動はしないでください。

**スライド棚 使用上のご注意**

- 本製品スライド棚に耐荷重以上の荷重をかけないでください。
- ▶製品が破損したり、本体の前倒れが生じてけがをすることがあります。
- スライド棚で炊飯ジャーなどを使用する際には、スライド棚を引き出してください。
- ▶製品に蒸気がかかり、製品を濡らします。



## 使用上のご注意

- ・本品は屋内用です。
- ・火気、直射日光、または高温多湿な場所を避けて設置してください。
- ・高温多湿の場所では、カビ、ダニが繁殖しやすくなります。通気性の良い場所に設置してください。
- ・ストーブなど火気の近くに設置しないでください。
- ・必ず水平で安定した場所に設置してください。
- ・本品の上に乗ったり、踏み台代わりにするなど、本来の用途以外に使用しないでください。
- ・乱暴な取り扱いをしないでください。
- ・床面がフローリングなどの場合は、敷物を敷いてご使用ください。
- ・必ず硬い床面に設置してください。
- ・熱いものを直接上に載せないでください。
- ・水分、油などが付着した場合は素早く拭き取ってください。
- ・重いものや危険なものを載せないでください。
- ・地震などによる転倒を防ぐために別途金具等で処理を施してください。
- ・収納品を無理につめて使用すると型くずれ・変形の原因になります。
- ・引き出しに乗ったりぶら下がったりしないでください。
- ・急な衝撃や偏った荷重は掛けないでください。
- ・移動させるときは載せているものや収納しているものを取り除いてから移動させてください。
- ・幼児、子供の玩具としてのご使用は避けてください。
- ・天災などの不可抗力や、不当な修正・改造による事故・破損に対する補償などはいたしかねます。
- ・日常のお手入れは柔らかい乾いた布で軽く拭いてください。  
著しい汚れを落とす場合は薄めた中性洗剤をご使用ください。その後すぐに乾いた布で拭き取ってください。アルコール・ベンジンなどは使用しないでください。
- ・ネジ類は、その取り付けが確実かどうかときどき点検してください。
- ・素材の性質上、開封時に臭いがこもっている場合がありますので、設置直後は部屋の換気を行ってください。
- ・商品に異常が見られた場合は、直ちに使用を中止してください。
- ・廃棄の際はお住まいの各自治体の処理方法に従ってください。

※イラストはすべてイメージです。

※仕様変更のため予告なく仕様を変更することがあります。

## 品質表示

|       |  |
|-------|--|
| 品 番   | BB-52:WBワイドワゴン WH WSR11545-85                              |
| 本体サイズ | 幅1120×奥行412×高さ810(mm)<br>引き出しの奥行334(mm)                    |
| 耐 荷 重 | 天板30kg・可動棚10kg・地板10kg・スライド棚10kg<br>※耐荷重は測定値であり、保証値ではありません。 |
| 構造部材  | プリント紙化粧繊維板・パーティクルボード                                       |

# ご使用に際してご注意ください

※下記、必ずご一読いただきますようお願いいたします。

## キャスター付きの商品をご購入された方へ

本商品はキャスター付きですので、模様替えや掃除の際に移動させやすくとても便利ですが、移動の際には下記の点に十分ご注意くださいの上ご使用いただきますようお願いいたします。

- ・屋内の平らな床でご使用ください。
- ・フローリングの材質は様々な種類があり、硬い材から軟らかい材まで多様です。材質によっては使用時や移動時にキャスターの跡が残ってしまうことがありますので、ご使用になる場所の床の材質をご確認ください。傷や跡などを気にされる場合は毛足の短いラグやカーペットなどのご使用をお奨めいたします。毛足の長いカーペットは、キャスターによってカーペットを傷めたり、家具が転倒しやすく危険ですので使用しないでください。
- ・畳の上でご使用になる際、傷や跡を気にされる場合は、毛足の短いラグやカーペットなどのご使用をお奨めいたします。毛足の長いカーペットは、キャスターによってカーペットを傷めたり、家具が転倒しやすく危険ですので使用しないでください。
- ・商品の上にテレビなどの重量物を載せた状態で移動されると、キャスター1個にかかる重量が増して製品が破損したり、床を傷つけるおそれがあります。また移動時に荷物が落下し、けがをするおそれもありますので、移動の際は重量物や落下するおそれがある荷物を一旦降ろした上で、本商品を移動させるようにしてください。
- ・ストッパー付きのキャスターは、ストッパーのかけ忘れもしくは、ストッパーを解除せずに無理に移動させると、家具が転倒してけがをしたり、他の物を壊したりすることがありますので、家具が静止時にはストッパーをかけ、移動のときにはストッパーを解除してから移動させるようにしてください。
- ・キャスター付き商品の上に立ったり、すわったまま激しく動かしたり、押して遊んだりしないでください。倒れてけがをしたり、他の物を傷つけたりすることがあります。
- ・その他、商品同梱の取扱説明書記載の注意事項をお読みいただき、正しくご使用いただきますようお願いいたします。