

# WBカップボード

商品番号

BB-57

ミドル WH GD6040-120\_00

## 組立・取扱説明書

このたびは本製品をお買い上げいただきましてありがとうございます。ご使用の際にはこの取扱説明書をよくお読みの上、正しい使い方でご愛用ください。この説明書は組み立て後も捨てずに、お使いになる方がいつでも見られるところに大切に保管してください。

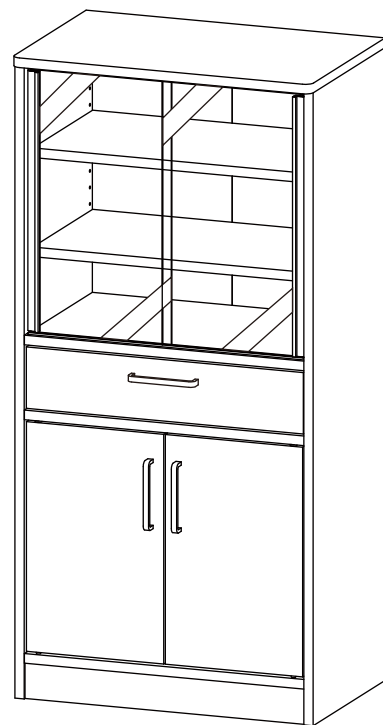
### 組み立て時のご注意

- ・組み立て前に、部材・部品が揃っているか確認し、必要工具の準備をしてください。
- ・軍手の着用をおすすめいたします。手や指をはさむなどのけがにご注意ください。
- ・必ず平らな場所で組み立ててください。
- ・大人2人以上で組み立ててください。
- ・床面や商品に傷がつかないようにご注意ください。  
※布や段ボールなどを敷いて組み立ててください。



組み立て前にプラスドライバー（別売）をご用意ください。

組み立て前にゴムハンマー（別売）をご用意ください。



## PARTS CHECK

最初に必要な部品・部材がそろっているかご確認ください。

### 部/品

下記表の区分けごとに  
まとめて梱包しています。

かたち	なまえ	数
-----	-----	---

#### 【部品袋】

	組立ネジ	10
	スライドレール取付ネジ	4
	引出ネジ	4
	木ダボ	10
	引手	3
	引手ネジ	6
	回転ピン	2
	スプリングピン	2
	ピッチャー	2
	マグネットW	1
	ハネ付ダボ	12
	ジョイントボルト	2
	ジョイント受	2
	背板ストッパーセット (ストッパー+固定ネジ)	4
	前板サポートセット	2
	免震補助バンドセット	1
	接着剤	1

かたち	なまえ	数
-----	-----	---

#### 【部品袋】

	スライドレール 左用(CL)	1
	スライドレール 右用(CR)	1

#### 【部品袋】

	ガラス引手	2
--	-------	---

#### 【取扱・組立説明書袋】

	ビス穴シール小	12
	ビス穴シール大	2

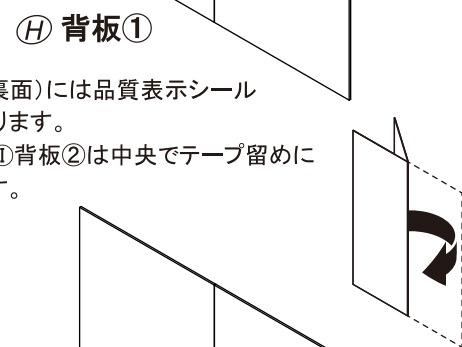
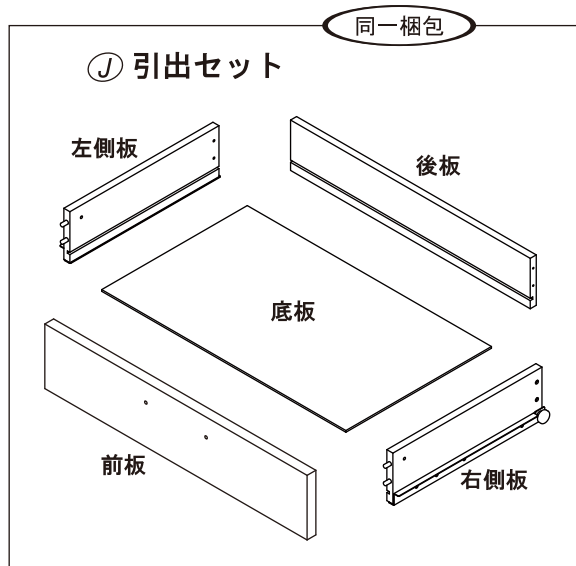
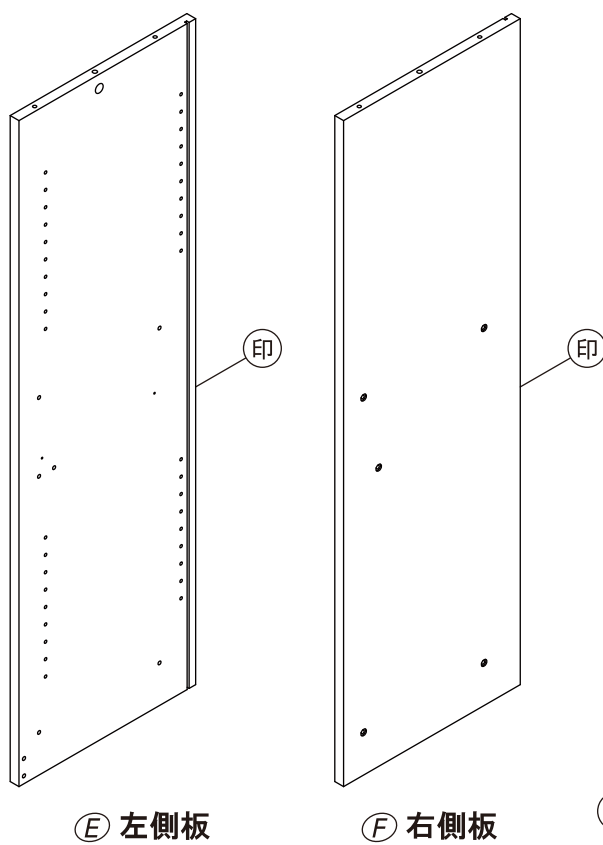
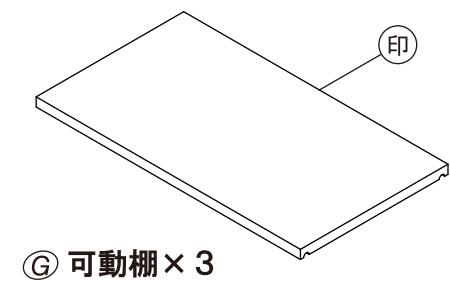
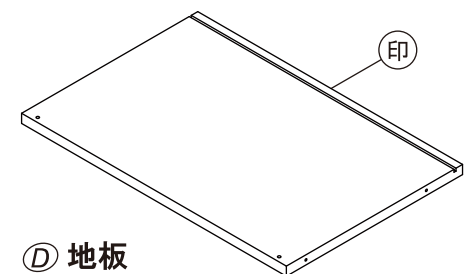
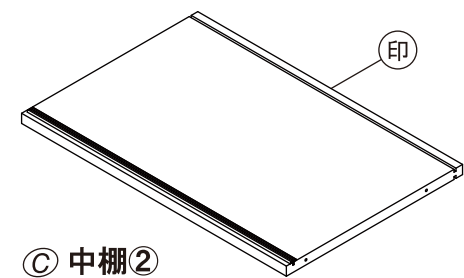
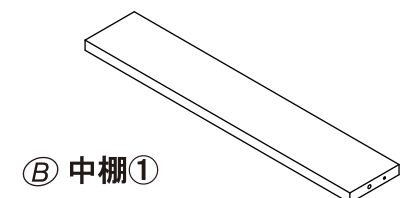
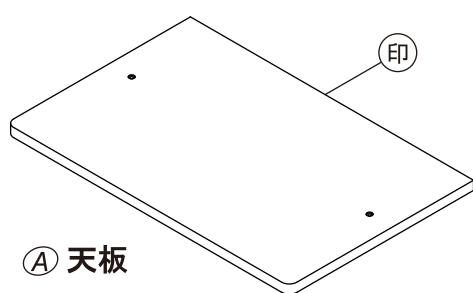
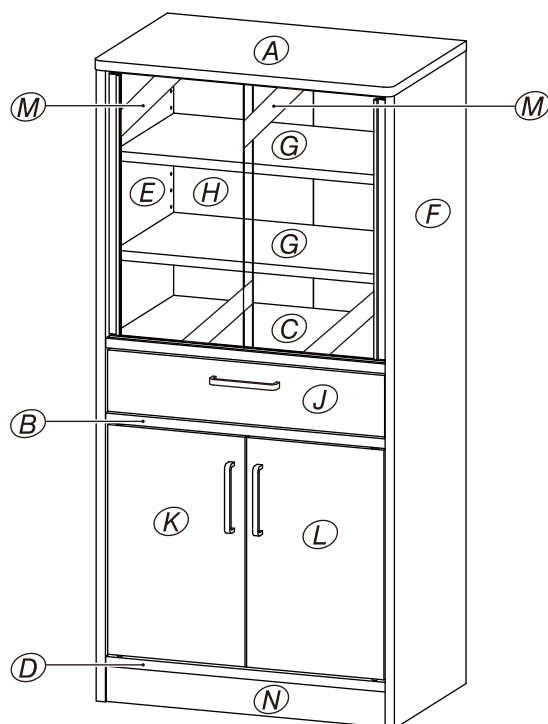
※別途プラスドライバー、ゴムハンマー（別売）が必要です。

**PARTS CHECK**

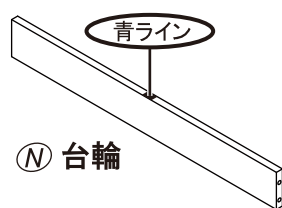
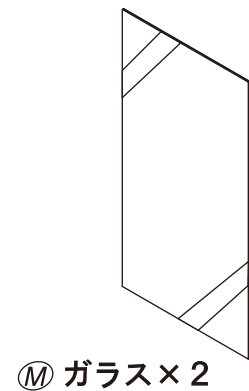
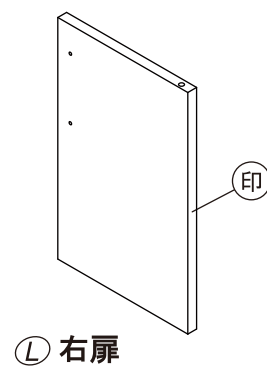
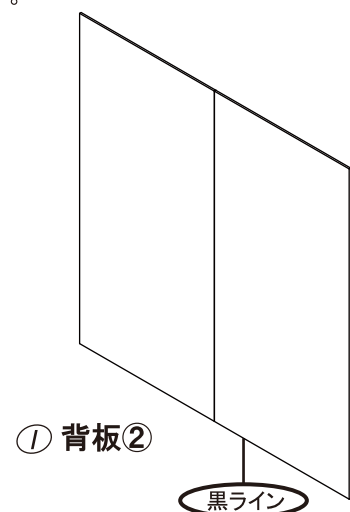
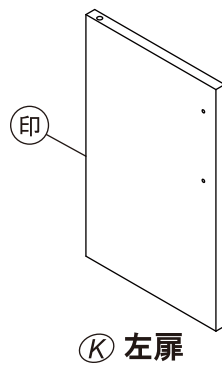
最初に必要な部品・部材がそろっているかご確認ください。

**部材**

印には、部材名称が印刷されています。



※H背板①(裏面)には品質表示シールが貼ってあります。  
※H背板①、I背板②は中央でテープ留めになっています。

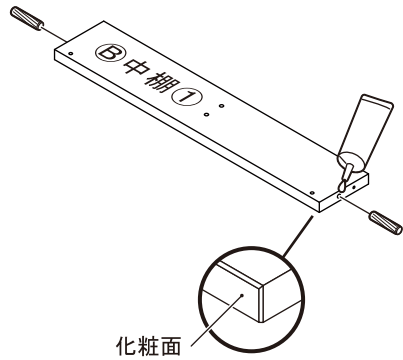
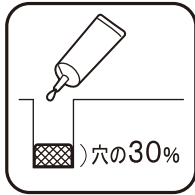


■ 組み立て間違いのないように方向を確認しながら組み立ててください。

**1** ③中棚①に木ダボを取り付けます。

	木ダボ	2
---	-----	---

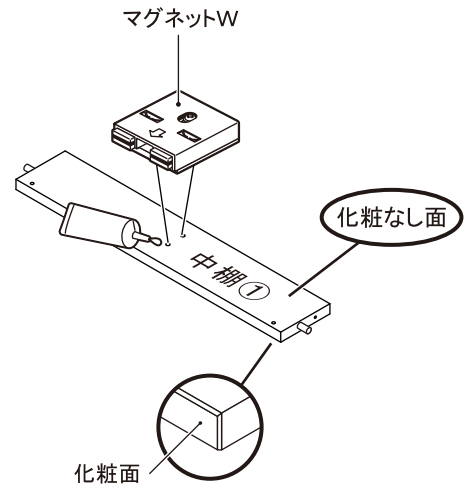
(木ダボの入る穴に接着剤を入れてください)



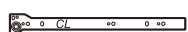


**2** マグネットWを取り付けます。

	マグネットW	1
---	--------	---

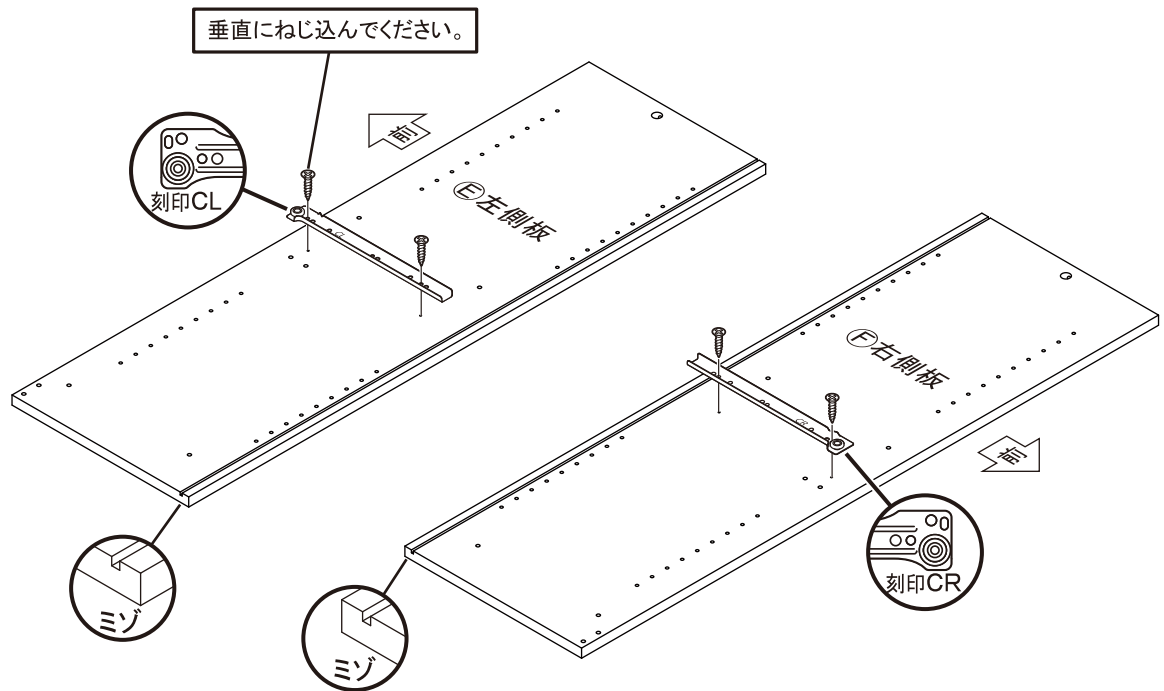
(マグネットの入る穴に接着剤を入れてください)



**3** ⑤左側板、⑥右側板にスライドレールを取り付けます。

	スライドレール 左用(CL)	1
	スライドレール 右用(CR)	1
	スライドレール取付ネジ	4

**ポイント**  
スライドレールの左右を間違えると、本体に引出が取り付けられません。イラストを参照の上、正しい向きで、レールに浮きがないように取り付けてください。

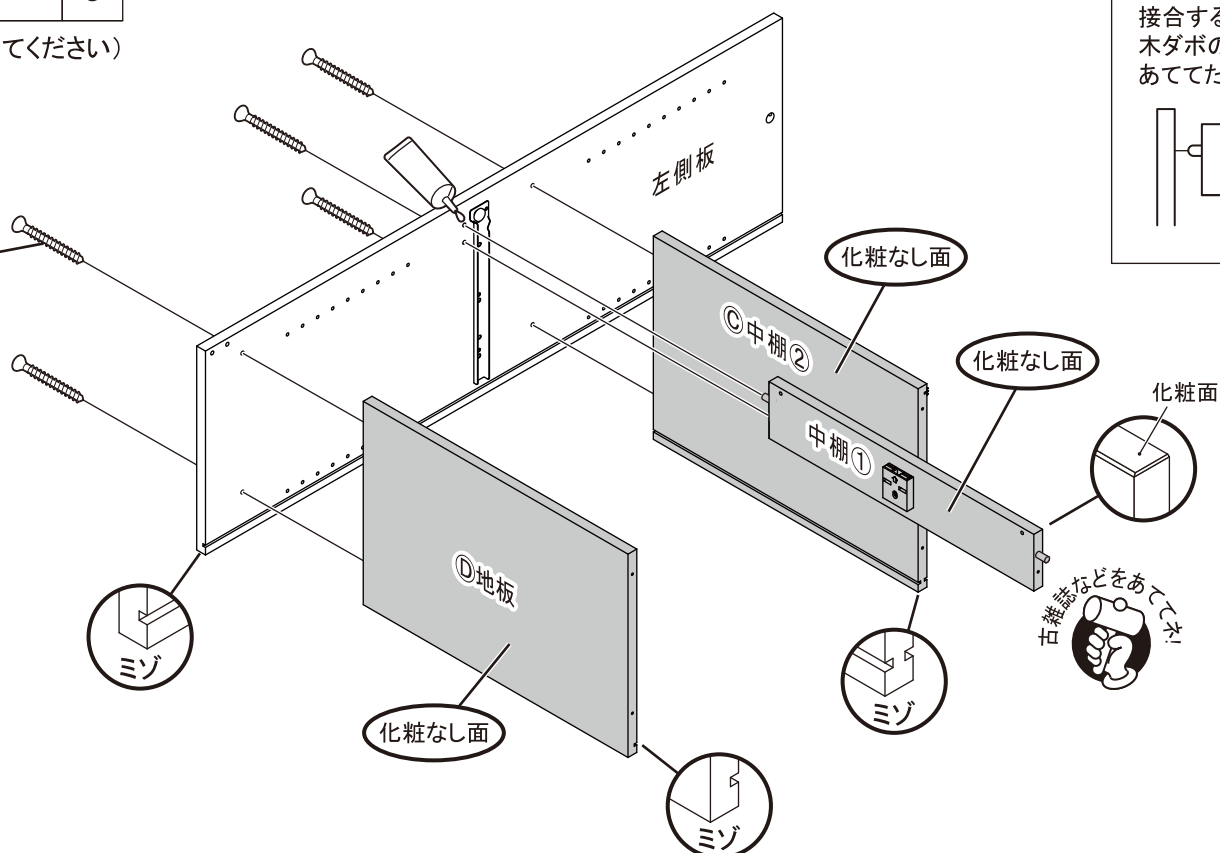


**4** 左側板に中棚①、③中棚②、④地板を取り付けます。

	組立ネジ	5
---	------	---

(木ダボの入る穴に接着剤を入れてください)

ネジ締めが固い場合には、家庭用のロウや、石鹸をネジに塗ると入りやすくなります。



**ポイント**  
接合する箇所に隙間が生じないように、木ダボの接合部あたりを古雑誌などをあててたたいてください。



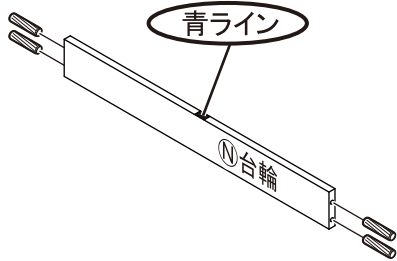
古雑誌などをあててたたいてください。



**5** ㊦台輪に木ダボを取り付けます。

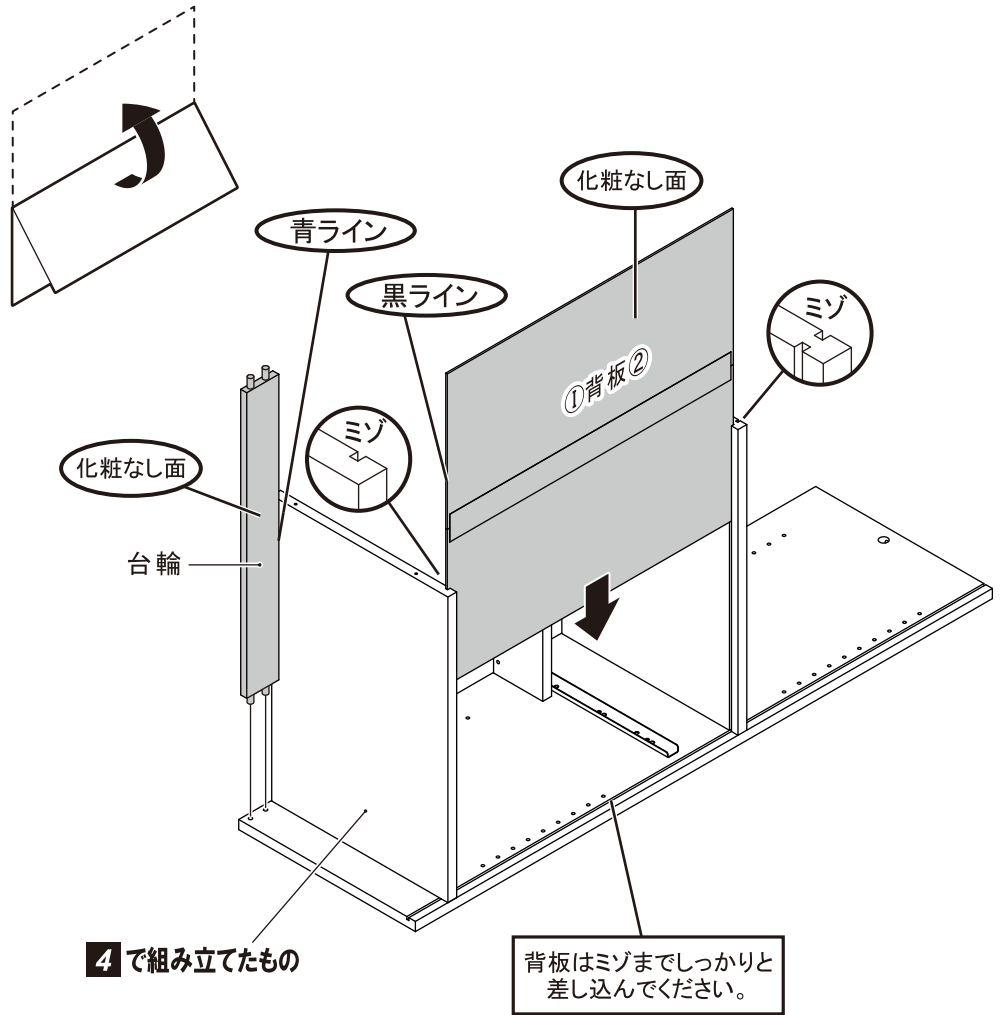
	木ダボ	4
---	-----	---

約10ミリ  
打ち込みすぎ  
に注意。



**6** 4で組み立てたものに①背板②を差し込み、台輪を取り付けます。

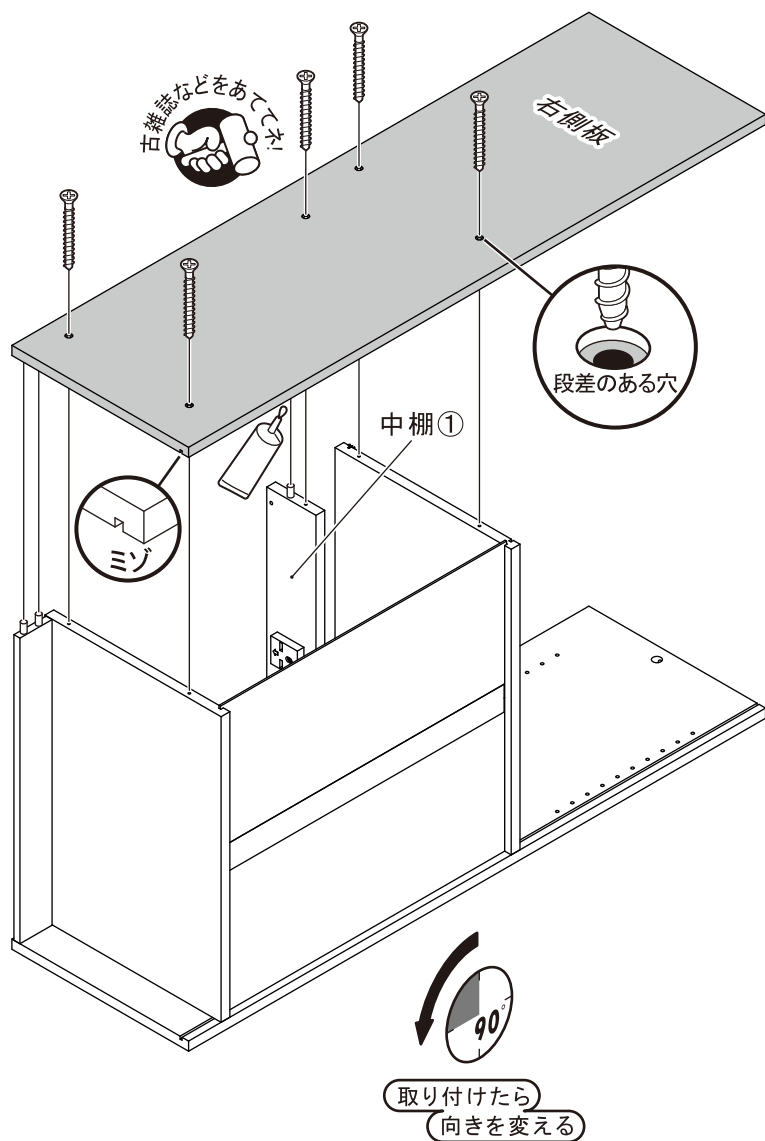
広げて差し込みます。



**7** 右側板を取り付けます。

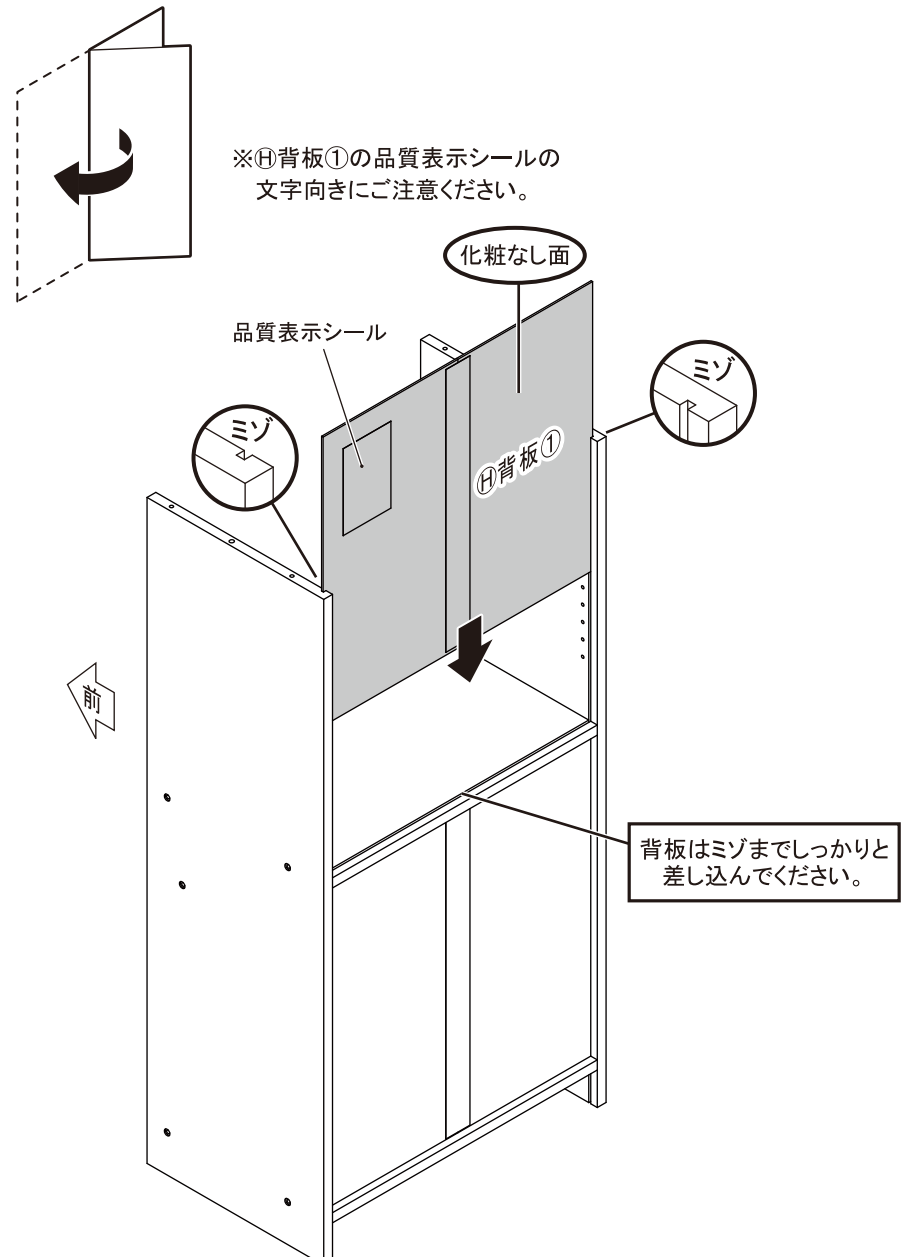
	組立ネジ	5
---	------	---

(中棚①の木ダボが入る穴に接着剤を入れてください)


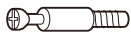


**8** ㊦背板①を差し込みます。

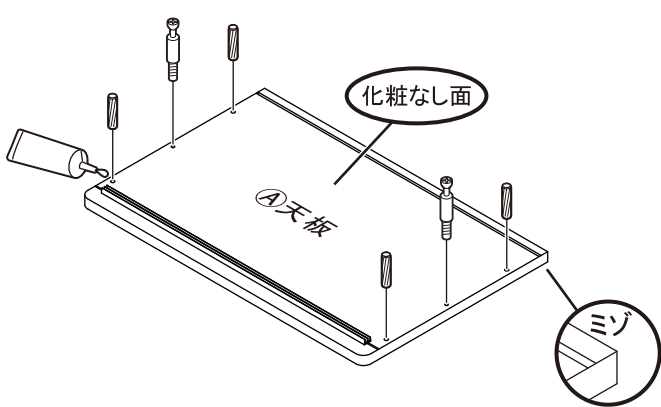
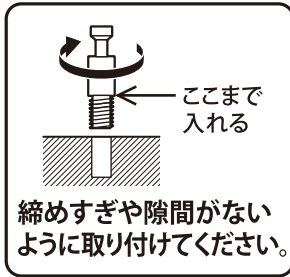
広げて差し込みます。





**9** ④天板に木ダボ、ジョイントボルトを取り付けます。

	木ダボ	4
	ジョイントボルト	2

(木ダボの入る穴に接着剤を入れてください)

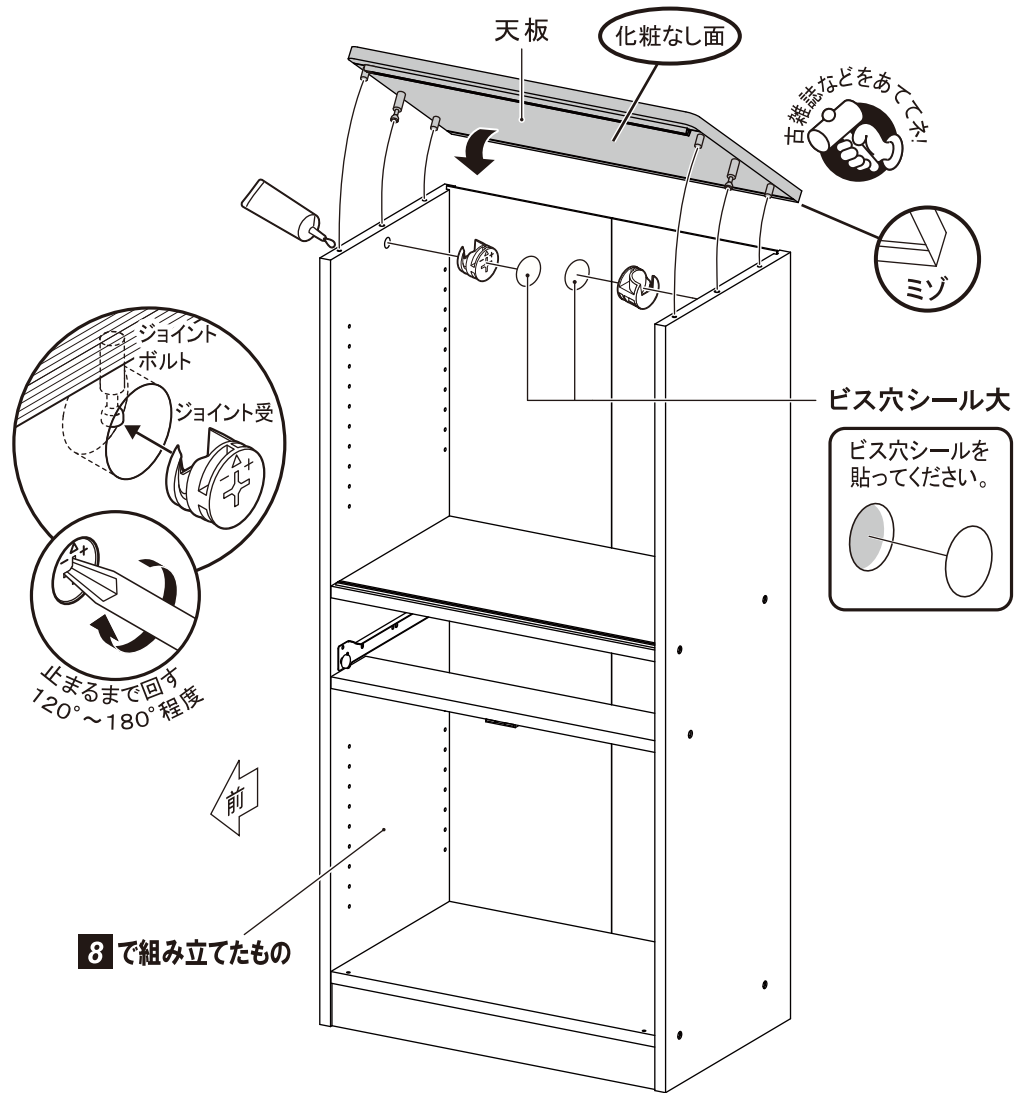


**10** ⑧で組み立てたものに天板を取り付けます。

	ジョイント受	2
	ビス穴シール大	2

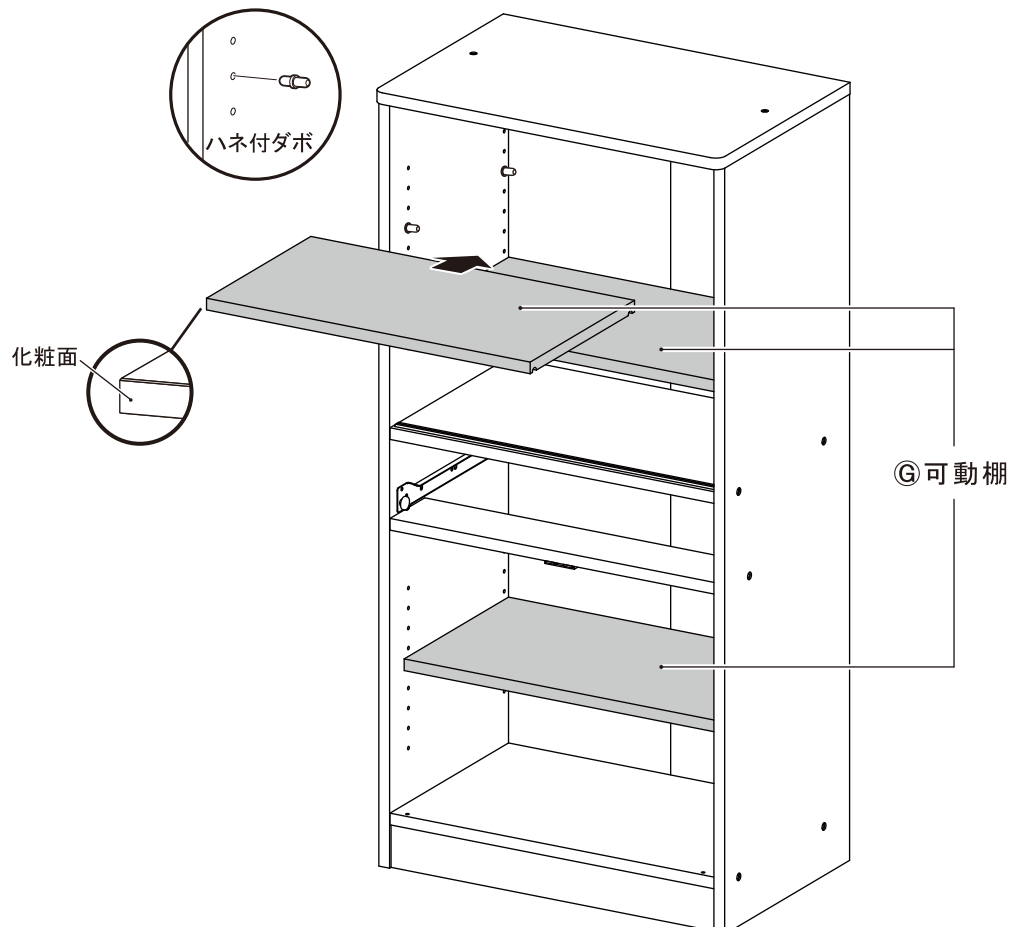
(木ダボの入る穴に接着剤を入れてください)

前の工程から視点が変わっています。  
前を参考にしてください。



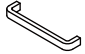
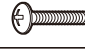

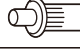

**11** ⑨可動棚(×3)を取り付けます。

	ハネ付ダボ	12
---	-------	----

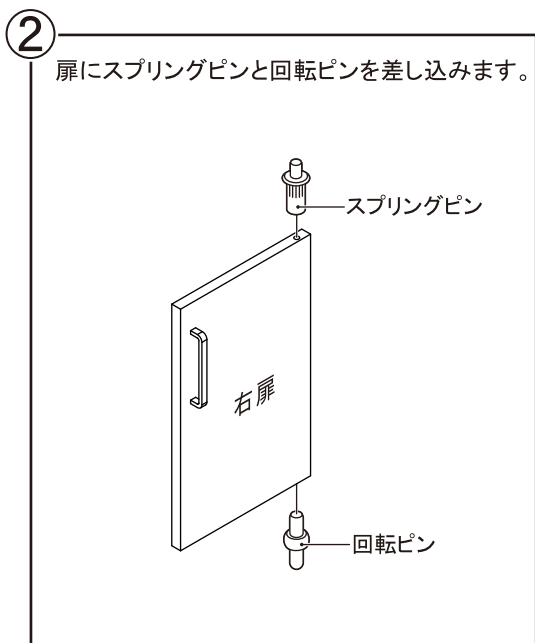
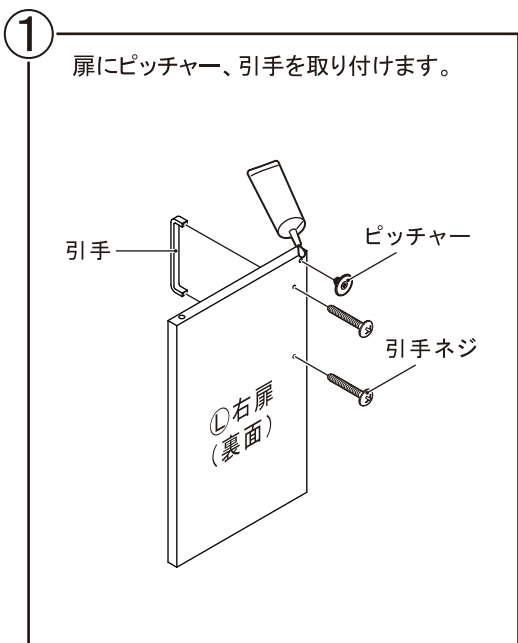




12 ①左扉、②右扉を取り付けます。

	引手	2
	引手ネジ	4
	ピッチャー	2
	スプリングピン	2
	回転ピン	2

(ピッチャーの入る穴に接着剤を入れてください)

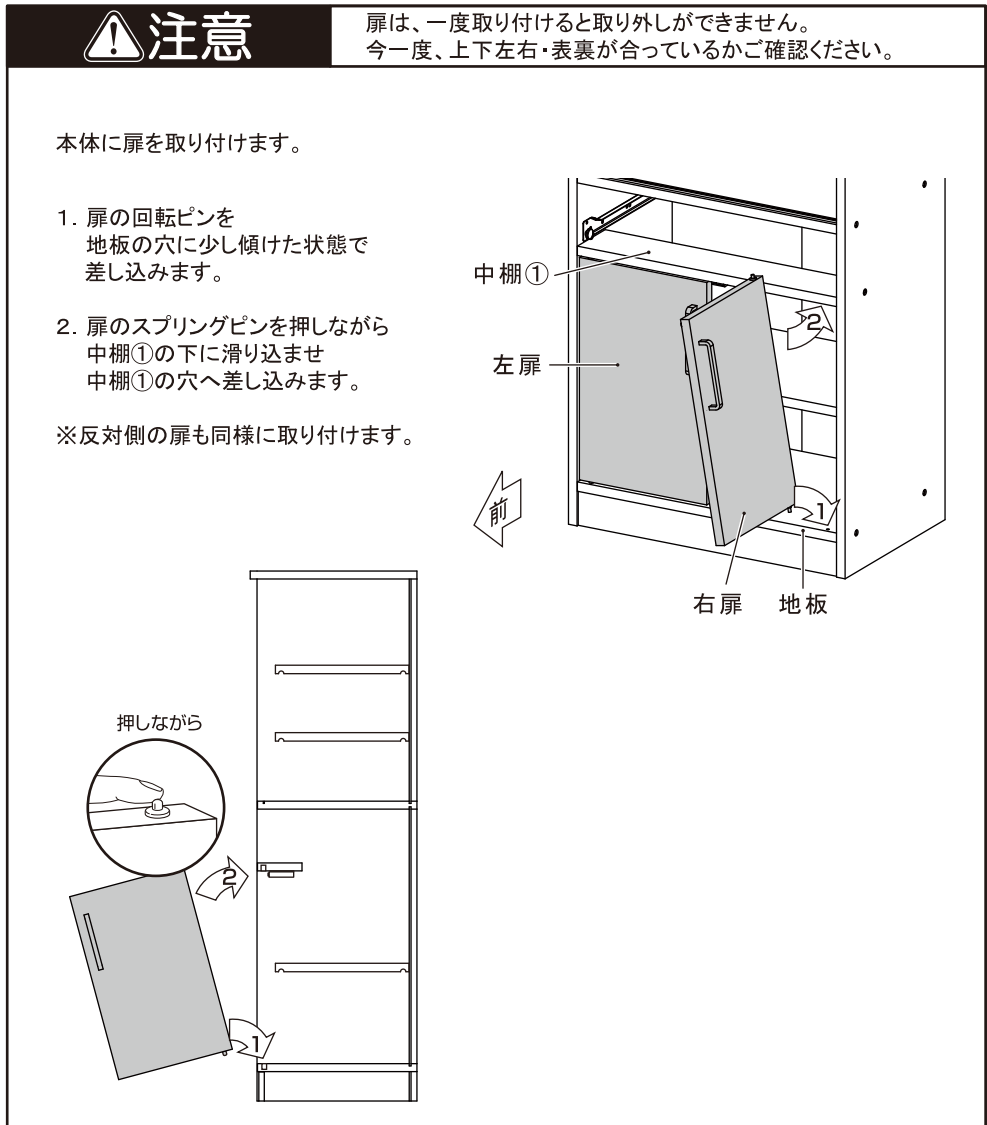


**⚠注意** 扉は、一度取り付けると取り外しができません。今一度、上下左右・表裏が合っているかご確認ください。

本体に扉を取り付けます。

- 扉の回転ピンを地板の穴に少し傾けた状態で差し込みます。
- 扉のスプリングピンを押しながら中棚①の下に滑り込ませ中棚①の穴へ差し込みます。



※反対側の扉も同様に取り付けます。



中棚①、左扉、右扉、地板

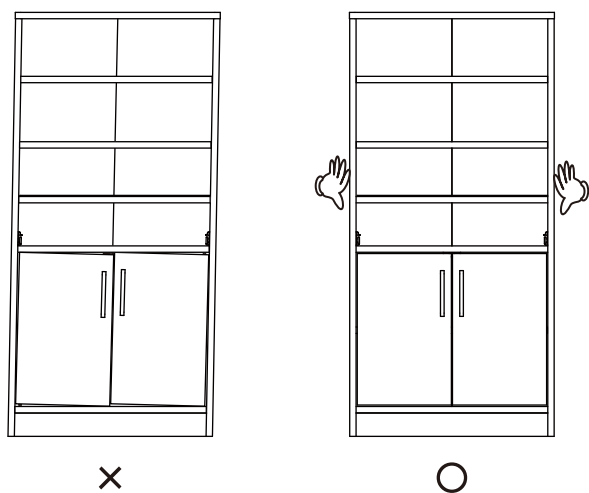
押しながら

13 背板ストッパーを取り付けます。

	ストッパー	4
	固定ネジ	4

- ② ●①の状態を保持しながら下図位置に背板ストッパーを取り付けてください。扉が傾いてしまった場合は、背板ストッパーを一度はずし傾きを直して、再度少しずらした所に取り付けてください。

- ① ●横から押さえて本体・扉を整えてください。



※平らな床で作業を行ってください。

品質表示シール

前の工程から視点が変わっています。前を参考にしてください。

押さえる人と、ストッパーを取り付ける人での2名の作業をお勧めします。

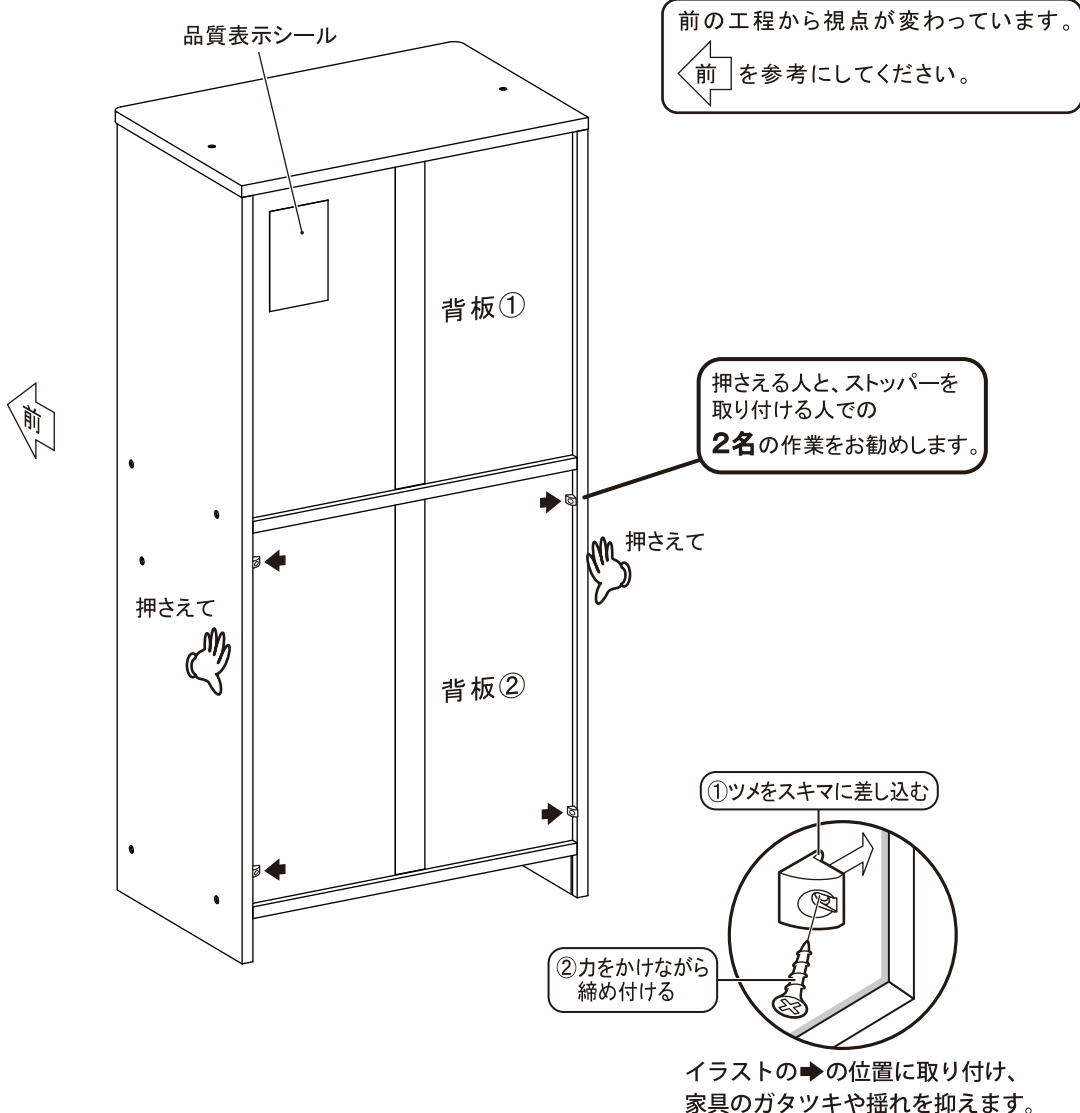
押さえて

押さえて

①ツメをスキマに差し込む

②力をかけながら締め付ける

イラストの➡の位置に取り付け、家具のガタツキや揺れを抑えます。

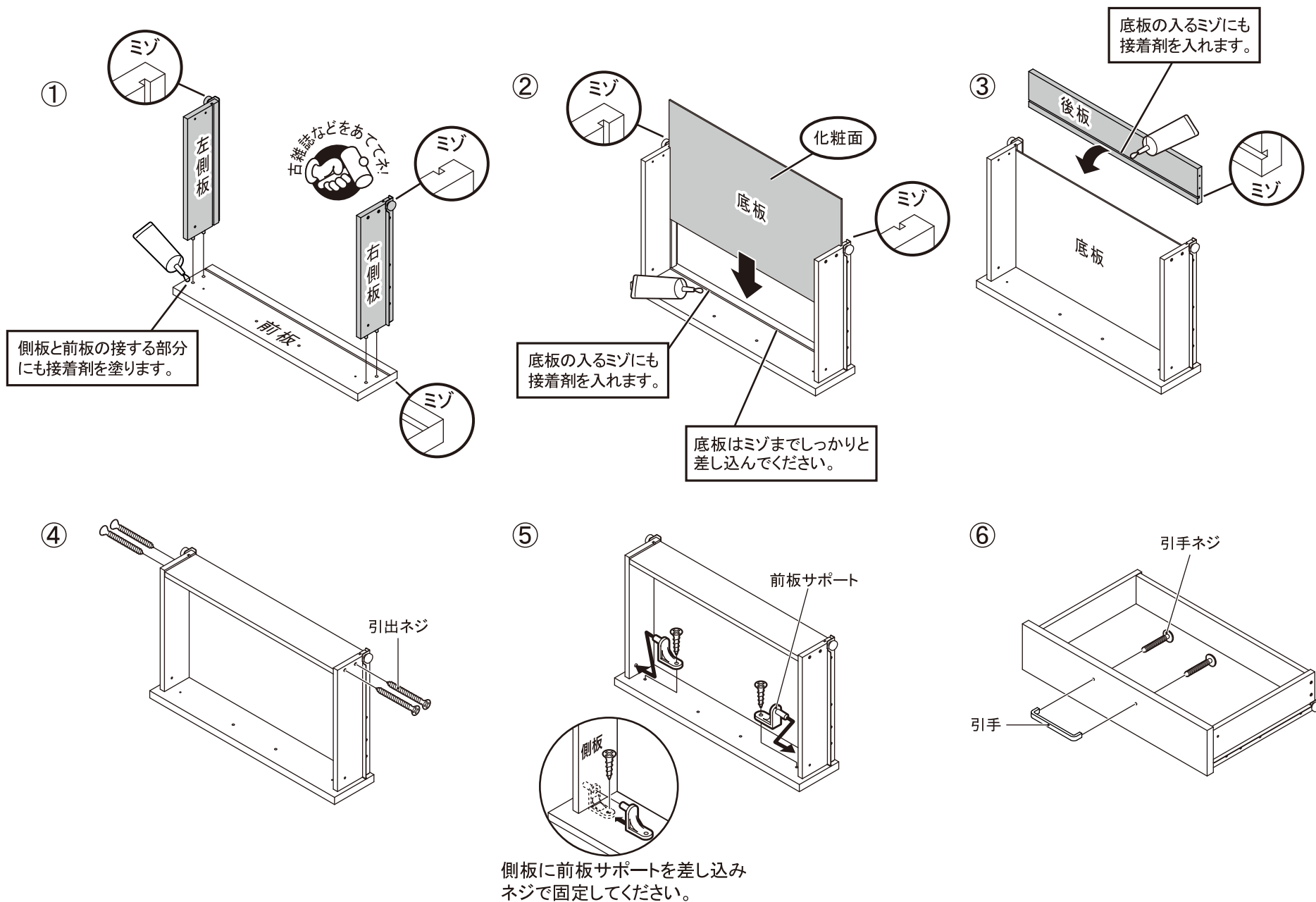


背板①、背板②

14 ①引出セットを組み立てます。

	引出ネジ	4
	前板サポートセット	2
	引手ネジ	2
	引手	1

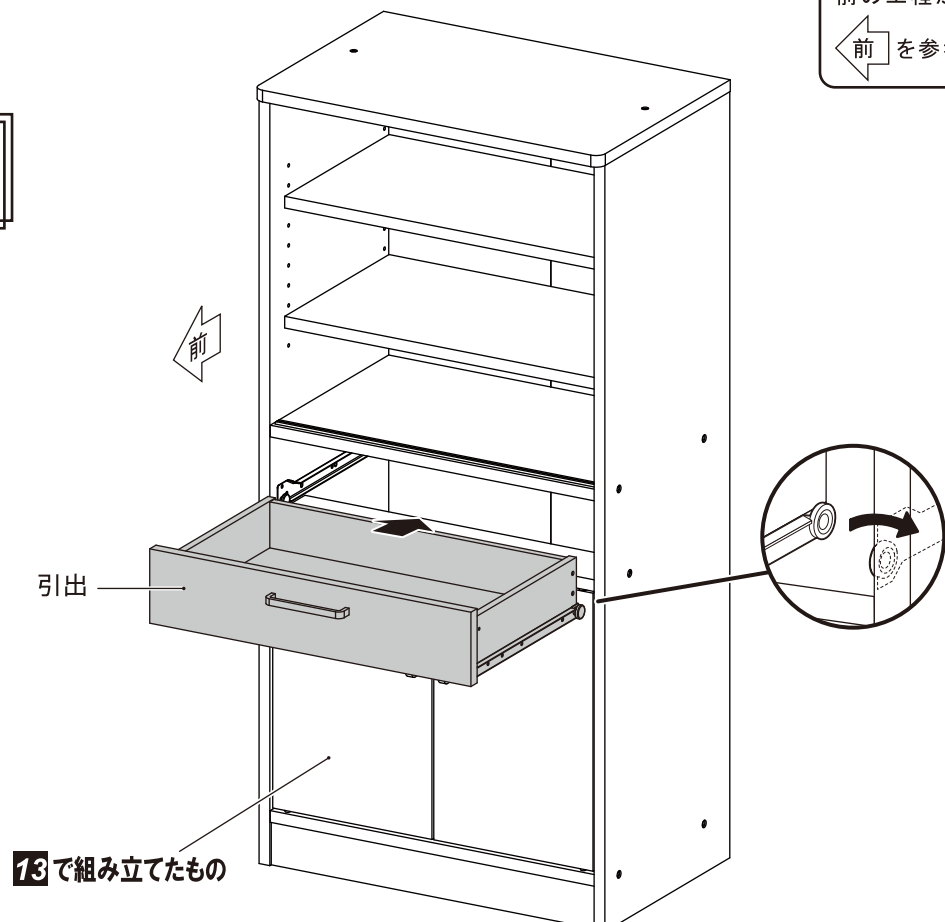
(接着剤を入れてください)



15 13で組み立てたものに引出を取り付けます。

※本体に引出を取り付け、引出がスムーズに動くことを確認したら、引出には何も入れず、接着剤が固まるまで2時間程度お待ちください。

前の工程から視点が変わっています。前を参考にしてください。



16 ①ガラス(×2)を取り付けます。

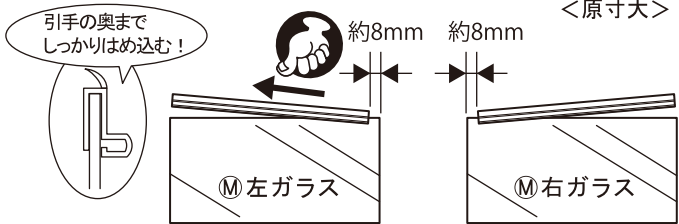
	ガラス引手	2
---	-------	---

**注意**

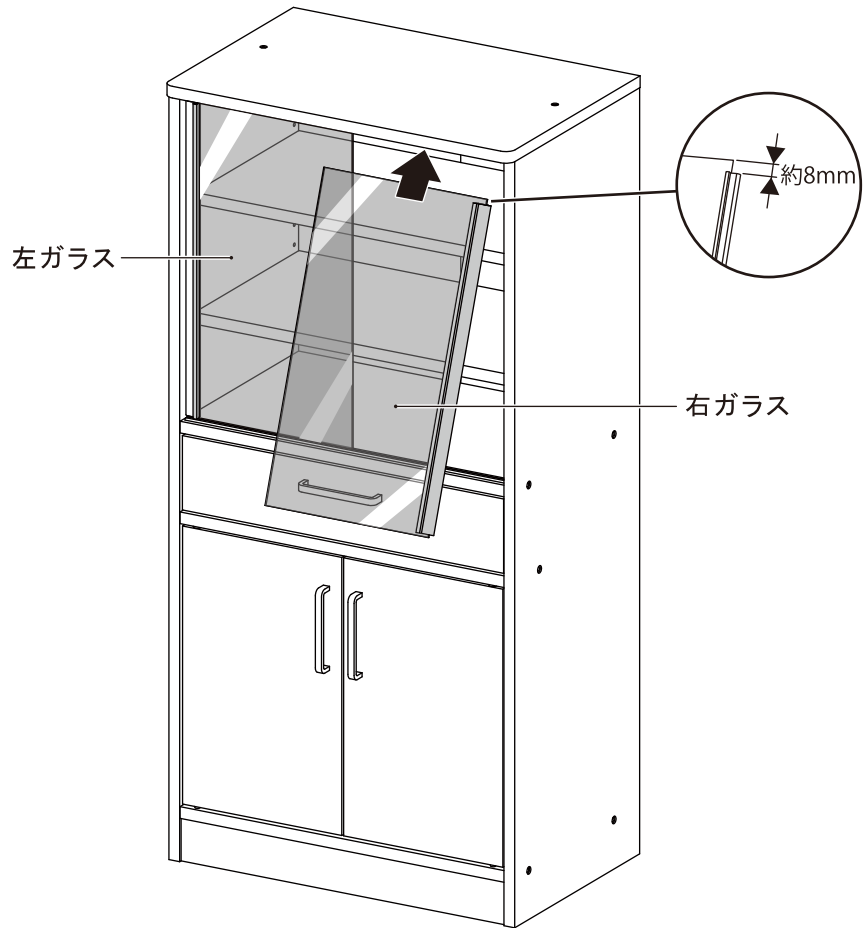
取り付けの際は、ガラスが割れない様、またけがなどに十分注意してください。

**ポイント**

ガラス引手はガラスの片側の端から約8mm離してはめ込んでください。ご家庭の定規もしくは右のイラストで約8mmを確認してください。



※ガラス引手は端から順にはめ込むと簡単です。  
※本体への取り付けは約8mm離れた方を上に向けて取り付けてください。



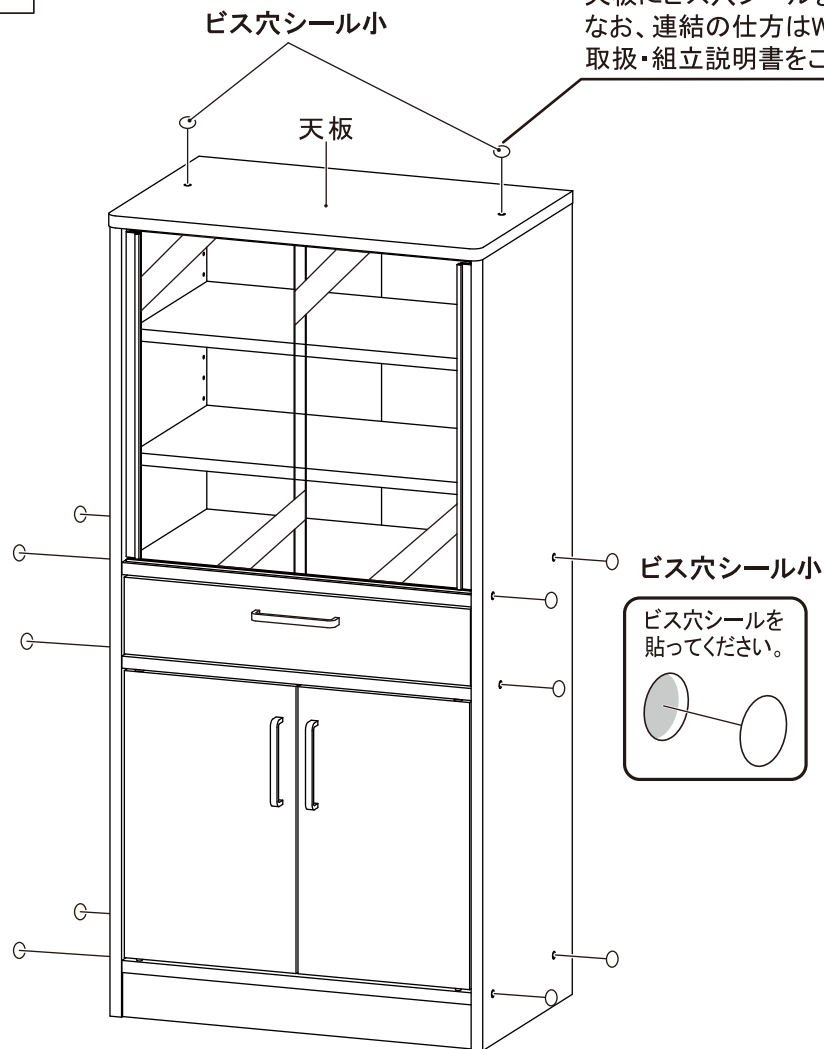
17 ビス穴シール小を貼って完成です。

	ビス穴シール小	12
	免震補助バンドセット	1

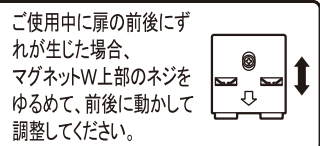
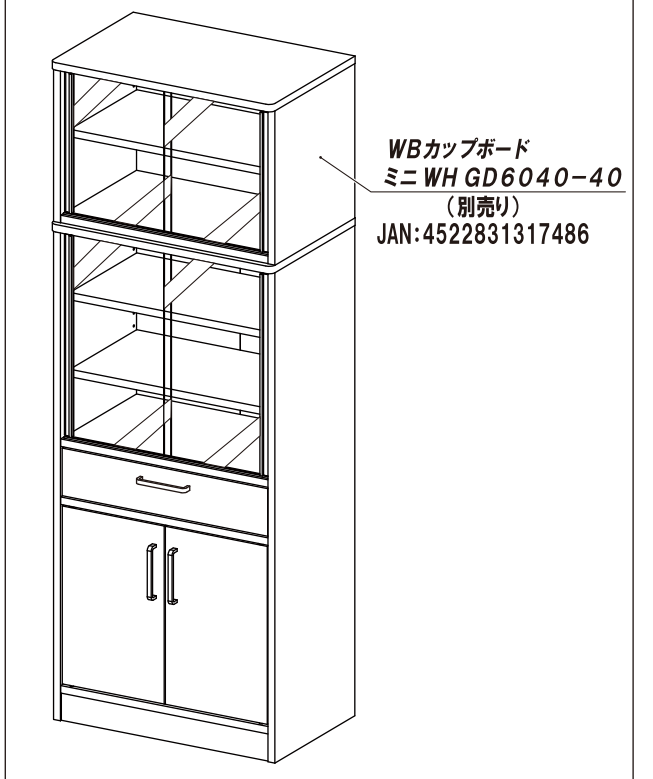
**免震補助バンド**

家具の転倒を防ぐ補助バンドです。WBカップボード ミニ WH GD6040-40 (別売り) を上に載せて使用する場合は必要に応じてご使用ください。

※WBカップボード ミニ WH GD6040-40(別売り) を上に載せて使用する場合は、天板にビス穴シールを貼らないでください。なお、連結の仕方はWBカップボード ミニ WH GD6040-40(別売り) の取扱・組立説明書をご参照ください。



本製品は WB カップボード ミニ WH GD6040-40 (別売り) を上に載せて使用できます。



使用しなかったビス穴シール、免震補助バンドセットは取扱・組立説明書と一緒に大切に保管してください。



## 使用上のご注意

- ・本品は屋内用です。
- ・火気、直射日光、または高温多湿な場所を避けて設置してください。
- ・高温多湿の場所では、カビ、ダニが繁殖しやすくなります。通気性の良い場所に設置してください。
- ・ストーブなど火気の近くに設置しないでください。
- ・必ず水平で安定した場所に設置してください。
- ・本品の上に乗ったり、踏み台代わりにするなど、本来の用途以外に使用しないでください。
- ・乱暴な取り扱いはしないでください。
- ・床面がフローリングなどの場合は、敷物を敷いてご使用ください。
- ・必ず硬い床面に設置してください。
- ・ガラスは割れやすい材質です。ていねいに取り扱いってください。また、ヒビ割れなど異常が見つかった場合は使用を中止してください。
- ・熱いものを直接上に載せないでください。
- ・水分、油などが付着した場合は素早く拭き取ってください。
- ・重いものや危険なものを載せないでください。
- ・地震などによる転倒を防ぐために付属の免震補助バンドで処理を施してください。
- ・収納品を無理につめて使用すると型くずれ・変形の原因になります。
- ・引き出しに乗ったりぶら下がったりしないでください。
- ・急な衝撃や偏った荷重は掛けないでください。
- ・移動させるときは載せているものや収納しているものを取り除いてから移動させてください。また、床面を引きずらないよう、必ず大人2人以上で持ち上げて移動させてください。
- ・幼児、子供の玩具としてのご使用は避けてください。
- ・天災などの不可抗力や、不当な修正・改造による事故・破損に対する補償などはいたしかねます。
- ・日常のお手入れは柔らかい乾いた布で軽く拭いてください。著しい汚れを落とす場合は薄めた中性洗剤をご使用ください。その後すぐに乾いた布で拭き取ってください。アルコール・ベンジンなどは使用しないでください。
- ・ネジ類は、その取り付けが確実かどうかときどき点検してください。
- ・素材の性質上、開封時に臭いがこもっている場合がありますので、設置直後は部屋の換気を行ってください。
- ・商品に異常が見られた場合は、直ちに使用を中止してください。
- ・廃棄の際はお住まいの各自治体の処理方法に従ってください。

※イラストはすべてイメージです。

※仕様変更のため予告なく仕様を変更することがあります。

## 品質表示

品番	BB-57:WBカップボード ミドル WH GD6040-120
本体サイズ	幅566×奥行368×高さ1167(mm) 引き出しの奥行281(mm)
耐荷重	天板15kg・中棚②10kg・可動棚10kg・地板10kg ※耐荷重は測定値であり、保証値ではありません。
構造部材	プリント紙化粧繊維板・パーティクルボード・ガラス

販売元

**コーナン**商事株式会社  
大阪府大阪市淀川区西宮原2丁目2番17号  
MADE IN VIETNAM