

# WBカップボード

商品番号

BB-54

ミニ WH GD6040-40\_00

## 組立・取扱説明書

このたびは本製品をお買い上げいただきましてありがとうございます。ご使用の際にはこの取扱説明書をよくお読みの上、正しい使い方でご愛用ください。この説明書は組み立て後も捨てずに、お使いになる方がいつでも見られるところに大切に保管してください。

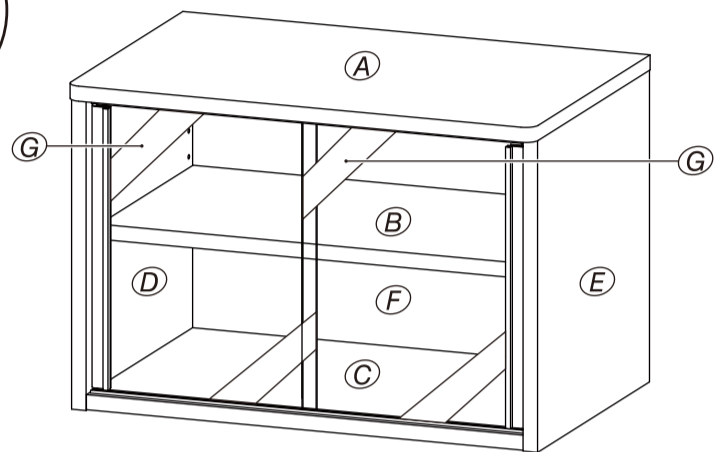
### 組み立て時のご注意

- ・組み立て前に、部材・部品が揃っているか確認し、必要工具の準備をしてください。
- ・軍手の着用をおすすめいたします。手や指をはさむなどのけがにご注意ください。
- ・必ず平らな場所で組み立ててください。
- ・大人2人以上で組み立ててください。
- ・床面や商品に傷がつかないようにご注意ください。  
※布や段ボールなどを敷いて組み立ててください。



組み立て前にプラスドライバー（別売）をご用意ください。

組み立て前にゴムハンマー（別売）をご用意ください。



## PARTS CHECK

最初に必要な部品・部材がそろっているかご確認ください。

### 部/品

下記表の区分けごとに  
まとめて梱包しています。

かたち	なまえ	数
-----	-----	---

#### 【部品袋】

	組立ネジ	4
	木ダボ	4
	ハネ付ダボ	4
	連結ネジ	2
	背板ストッパーセット (ストッパー+固定ネジ)	4
	接着剤	1

#### 【部品袋】

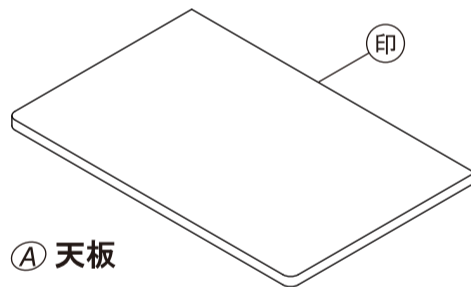
	ガラス引手	2
--	-------	---

#### 【取扱・組立説明書袋】

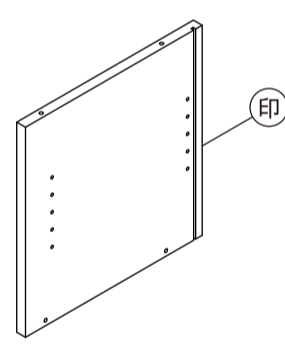
	ビス穴シール	6
--	--------	---

### 部/材

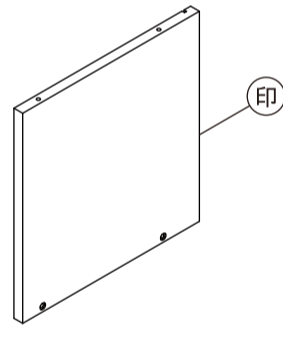
印には、部材名称が印刷されています。



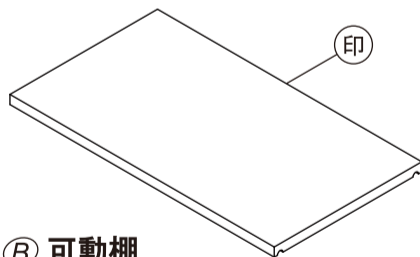
① 天板



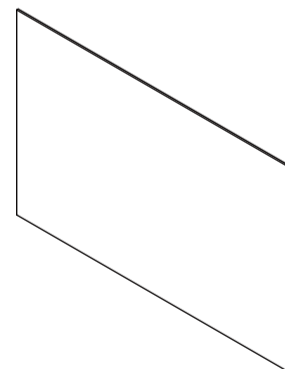
④ 左側板



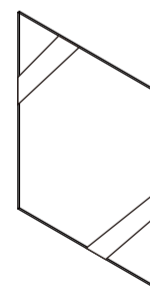
⑤ 右側板



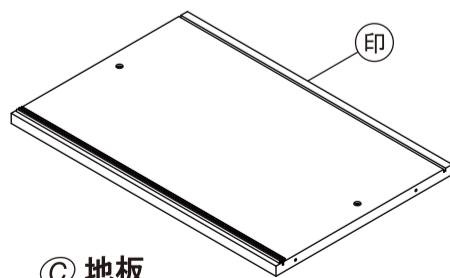
② 可動棚



⑥ 背板



⑦ ガラス×2



③ 地板

※⑥背板(裏面)には品質表示シールが貼ってあります。

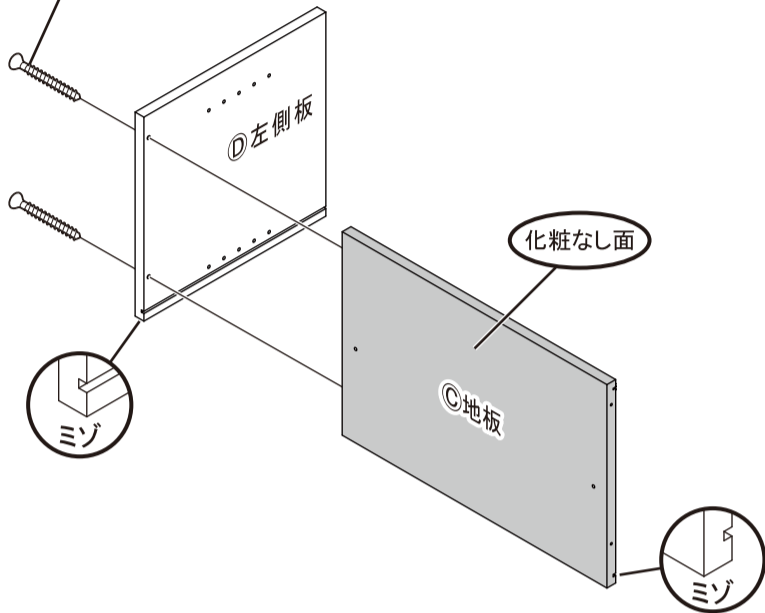
※別途プラスドライバー、ゴムハンマー(別売)が必要です。

■ 組み立て間違えのないように方向を確認しながら組み立ててください。

**1** ①左側板に③地板を取り付けます。

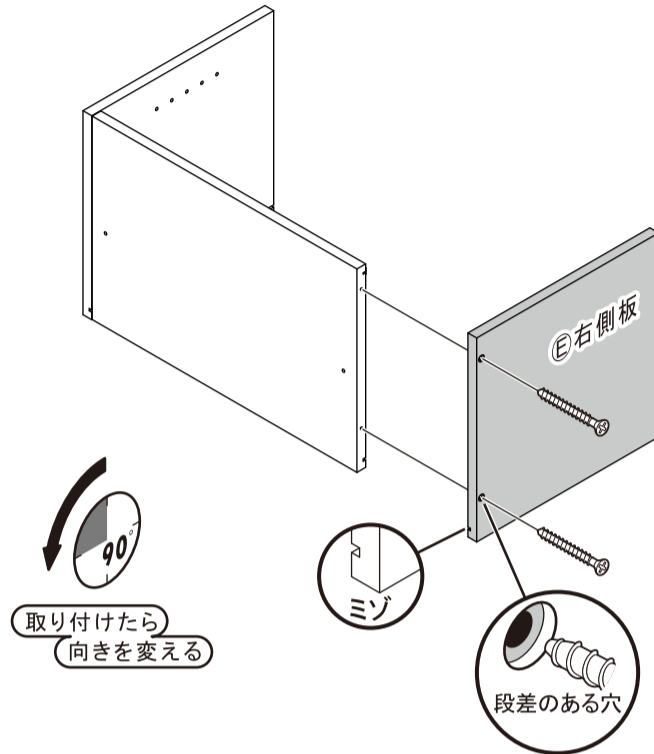
	組立ネジ	2
-----------------------------------------------------------------------------------	------	---

ネジ締めが固い場合には、家庭用のロウや、石鹸をネジに塗ると入りやすくなります。



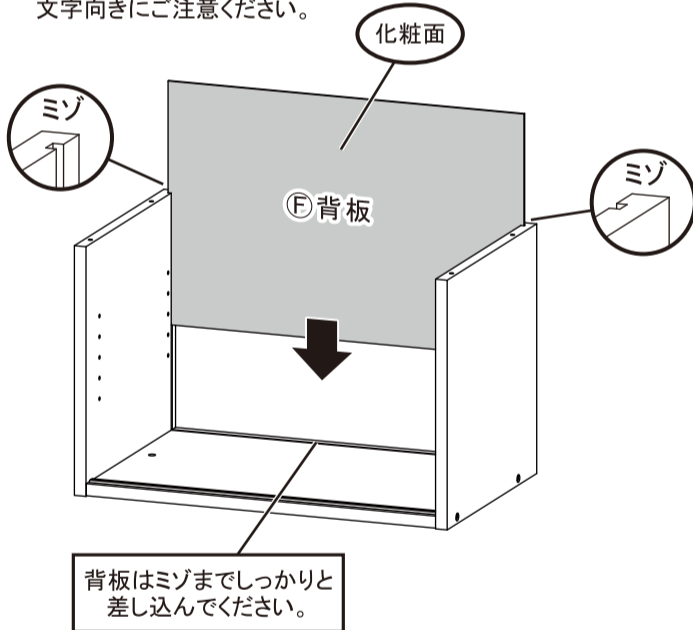
**2** ⑤右側板を取り付けます。

	組立ネジ	2
-------------------------------------------------------------------------------------	------	---



**3** ⑥背板を差し込みます。

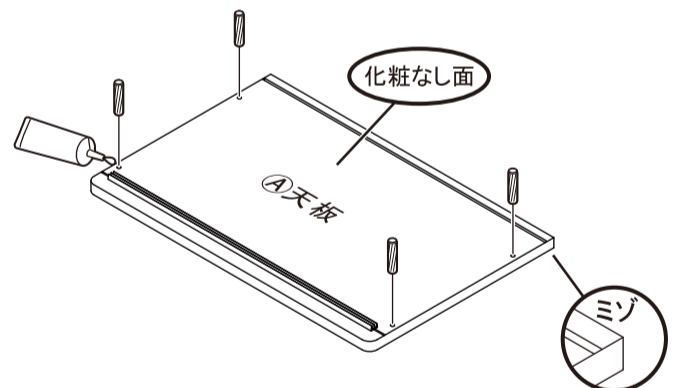
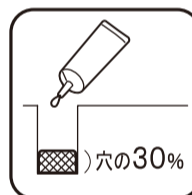
※⑥背板の品質表示シールの文字向きにご注意ください。



**4** ④天板に木ダボを取り付けます。

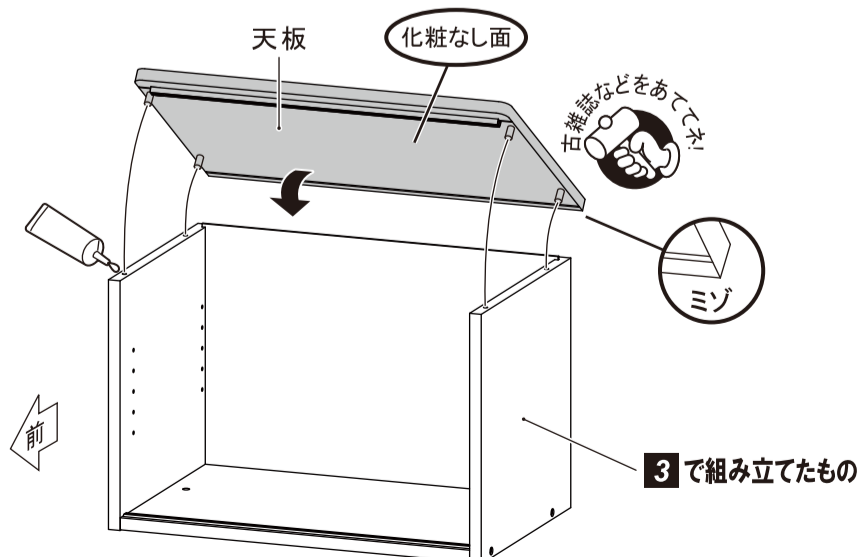
	木ダボ	4
---------------------------------------------------------------------------------------	-----	---

(木ダボの入る穴に接着剤を入れてください)



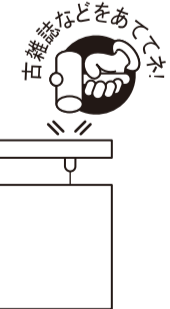
**5** ③で組み立てたものに天板を取り付けます。

(木ダボの入る穴に接着剤を入れてください)



**ポイント**

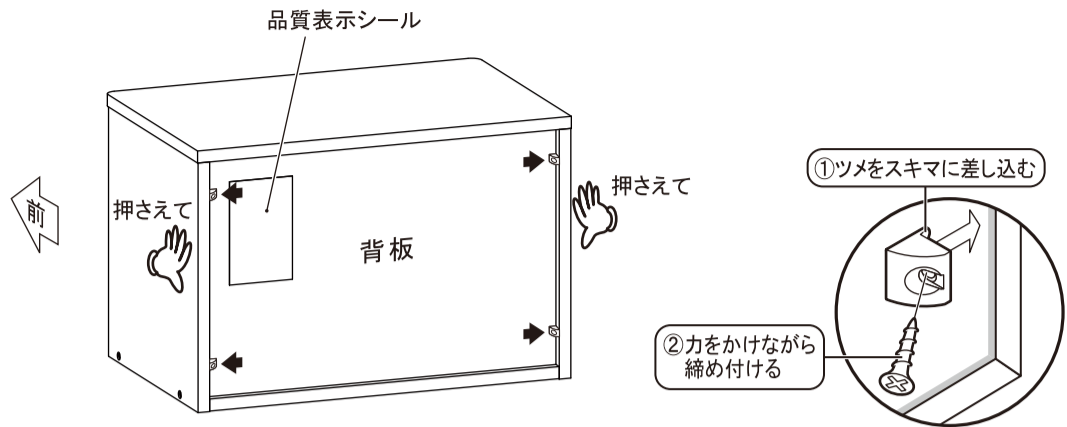
接合する箇所に隙間が生じないように、木ダボの接合部あたりを古雑誌などをあててたいてください。



**6** 背板ストッパーを取り付けます。

	ストッパー	4
	固定ネジ	4

前の工程から視点が変わっています。  
←前を参考にしてください。



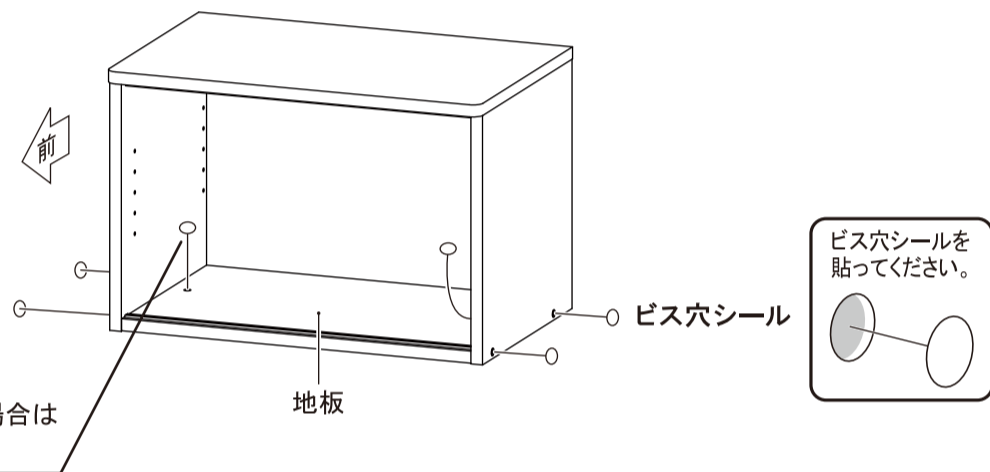
イラストの➡の位置に取り付け、家具のガタツキや揺れを抑えます。

**7** ビス穴シールを貼ります。

	ビス穴シール	6
-----------------------------------------------------------------------------------	--------	---

前の工程から視点が変わっています。  
←前を参考にしてください。

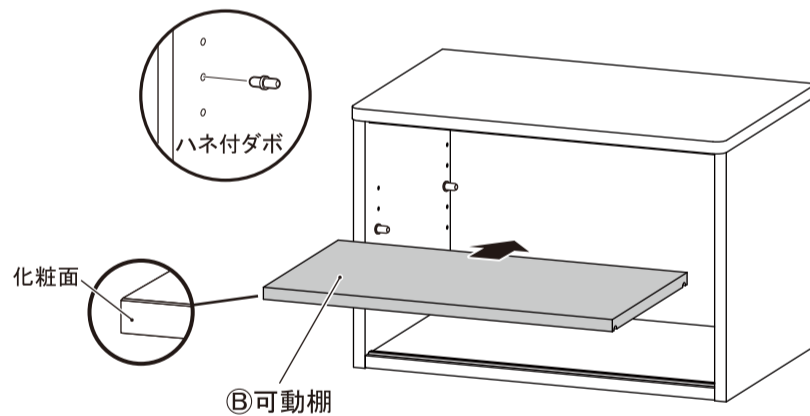
本製品は別売りアイテムと連結することができます。  
連結してご使用になる場合は4/6ページへ進んでください。  
連結しない場合は**8**へ進んでください。




※本製品を別売りアイテムの上に乗せて使用する場合は**7**では地板にビス穴シールを貼らないでください。

**8** ⑧可動棚を取り付けます。

	ハネ付ダボ	4
-------------------------------------------------------------------------------------	-------	---



**9** ⑨ガラス(×2)を取り付けて完成です。

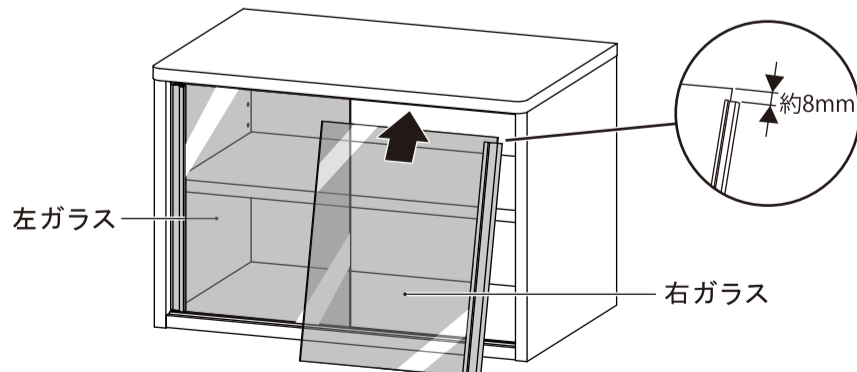
	ガラス引手	2
-------------------------------------------------------------------------------------	-------	---

**注意**  
取り付けの際は、ガラスが割れない様、またけがなどに十分注意してください。

**ポイント**

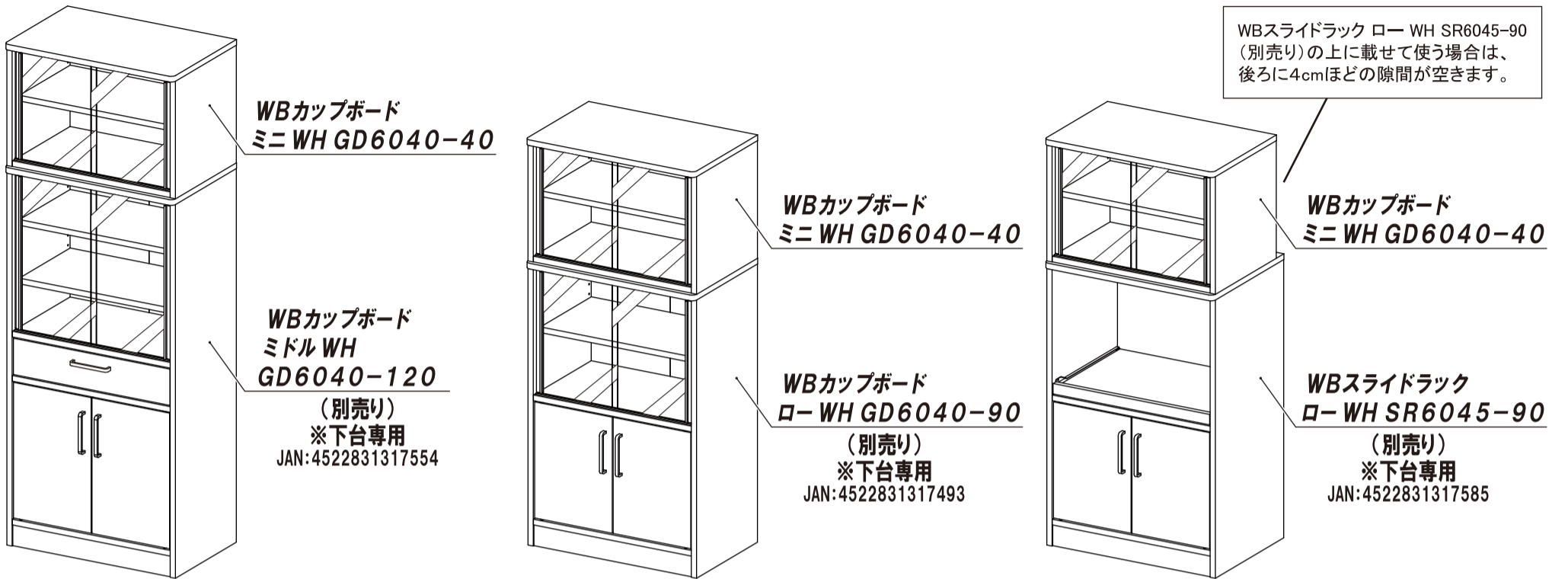
ガラス引手はガラスの片側の端から約8mm離してはめ込んでください。ご家庭の定規もしくは右のイラストで約8mmを確認してください。

※ガラス引手は端から順にはめ込むと簡単です。  
※本体への取り付けは約8mm離れた方を上に向けて取り付けてください。



使用しなかった連結ネジは取扱・組立説明書と一緒に大切に保管してください。

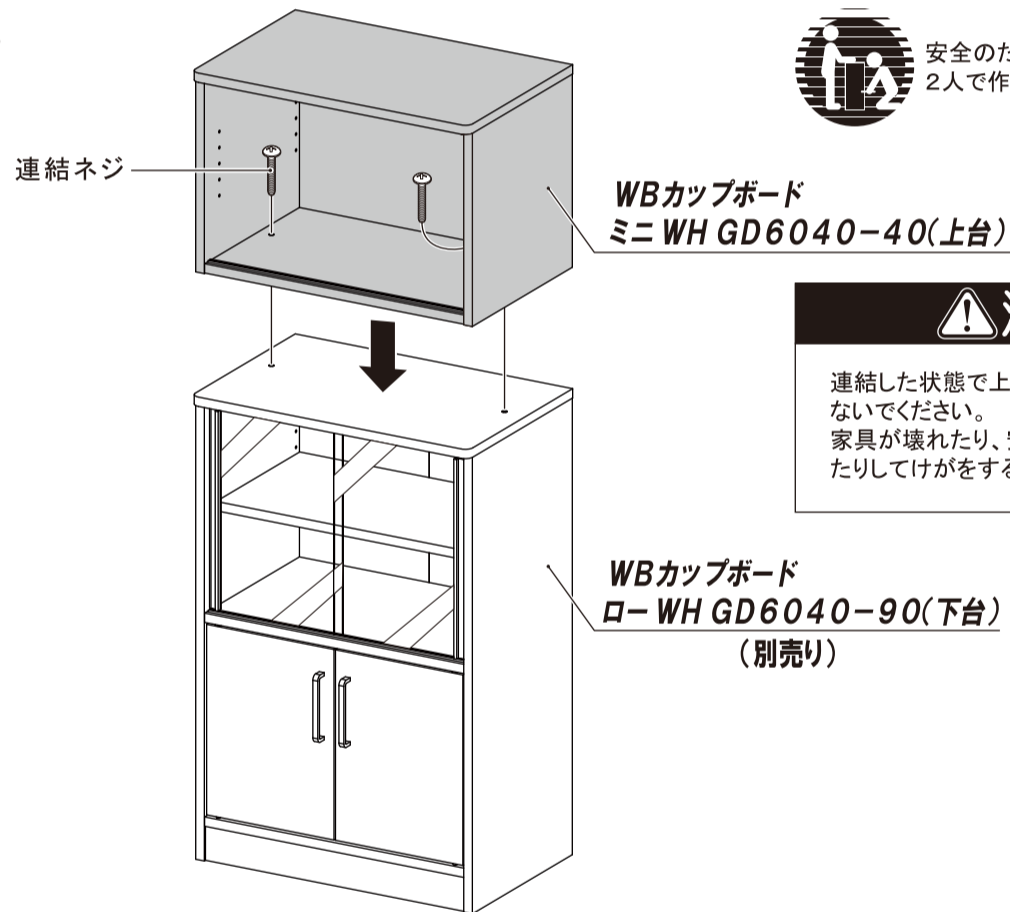
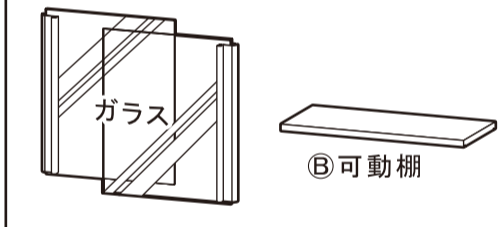
別売リアイテムの上に乗せて使用する場合



1 下台(別売り)に上台を取り付けます。

	連結ネジ	2
--	------	---

本体にガラス、㊸可動棚、ハネ付ダボが  
取り付けられている場合は、外してから  
作業を行います。



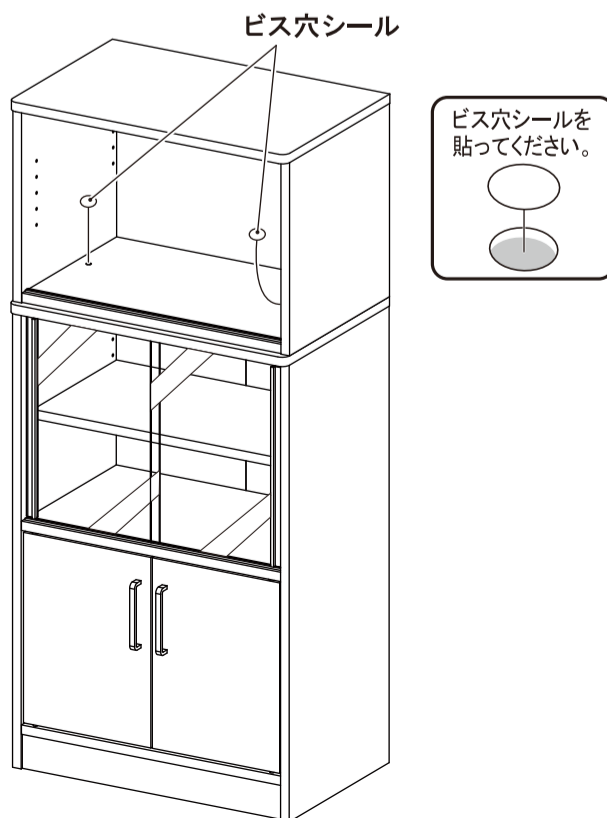
安全のため  
2人で作業してください。

**注意**

連結した状態で上台だけを持ち上げ  
ないでください。  
家具が壊れたり、安定が崩れて倒れ  
たりしてけがをするおそれがあります。

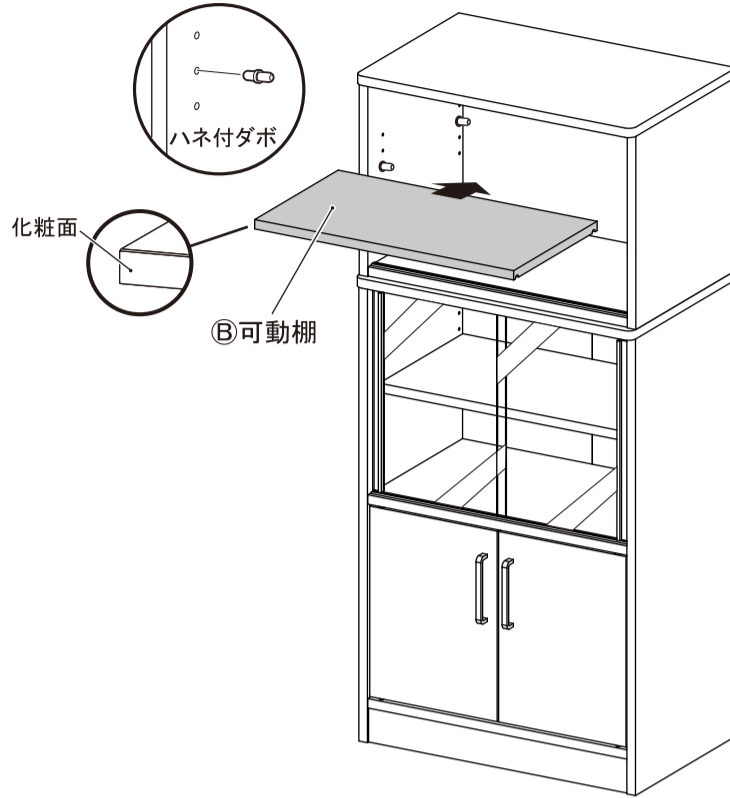
2 ビス穴シールを貼ります。

	ビス穴シール	2
--	--------	---



3 ③可動棚を取り付けます。

	ハネ付ダボ	4
-----------------------------------------------------------------------------------	-------	---

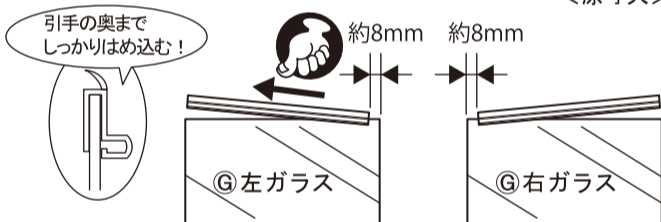
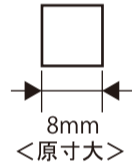


4 ④ガラス(×2)を取り付けて完成です。

	ガラス引手	2
-------------------------------------------------------------------------------------	-------	---

ポイント

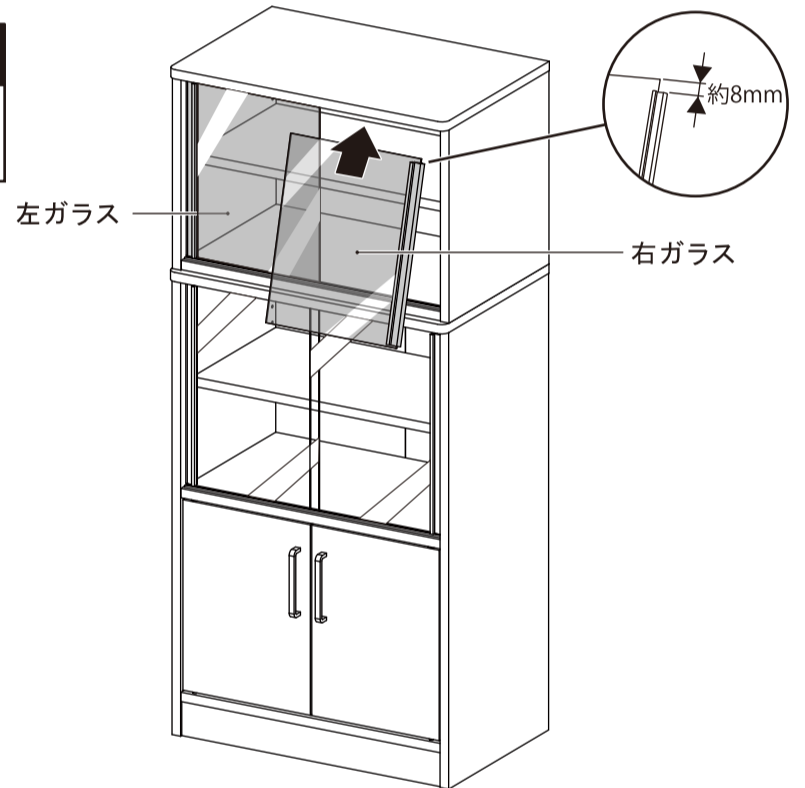
ガラス引手はガラスの片側の端から約8mm離してはめ込んでください。ご家庭の定規もしくは右のイラストで約8mmを確認してください。



※ガラス引手は端から順にはめ込むと簡単です。  
※本体への取り付けは約8mm離れた方を上に向けて取り付けてください。

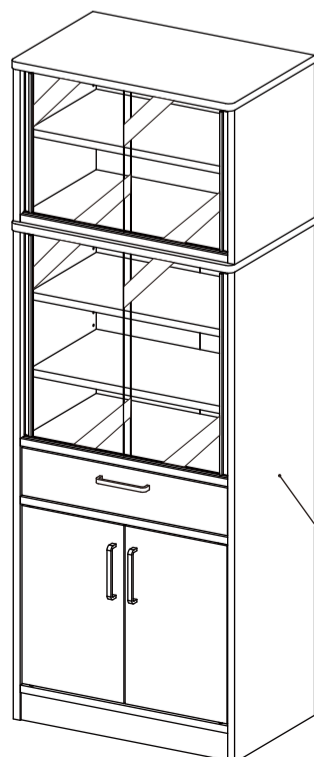
注意

取り付けの際は、ガラスが割れない様、またけがなどに十分注意してください。



●下台がWBカップボード ミドル WH GD6040-120(別売り)の場合は、必要に応じて免震補助バンドをご使用ください。

	免震補助バンドセット	1
-------------------------------------------------------------------------------------	------------	---



**免震補助バンド**  
家具の転倒を防ぐ補助バンドです。必要に応じてご使用ください。※取り付け方はバンドに同封されている説明書をご参照ください。

※免震補助バンドはWBカップボード ミドル WH GD6040-120(別売り)に付属されています。

WBカップボードミドル WH GD6040-120 (別売り)



## 使用上のご注意

- ・本品は屋内用です。
- ・火気、直射日光、または高温多湿な場所を避けて設置してください。
- ・高温多湿の場所では、カビ、ダニが繁殖しやすくなります。通気性の良い場所に設置してください。
- ・ストーブなど火気の近くに設置しないでください。
- ・必ず水平で安定した場所に設置してください。
- ・本品の上に乗ったり、踏み台代わりにするなど、本来の用途以外に使用しないでください。
- ・乱暴な取り扱いはしないでください。
- ・床面がフローリングなどの場合は、敷物を敷いてご使用ください。
- ・必ず硬い床面に設置してください。
- ・ガラスは割れやすい材質です。ていねいに取り扱いってください。また、ヒビ割れなど異常が見つかった場合は使用を中止してください。
- ・熱いものを直接上に載せないでください。
- ・水分、油などが付着した場合は素早く拭き取ってください。
- ・重いものや危険なものを載せないでください。
- ・地震などによる転倒を防ぐために別途金具等で処理を施してください。
- ・収納品を無理につめて使用すると型くずれ・変形の原因になります。
- ・急な衝撃や偏った荷重は掛けないでください。
- ・移動させるときは載せているものや収納しているものを取り除いてから移動させてください。また、床面を引きずらないよう、必ず大人2人以上で持ち上げて移動させてください。
- ・幼児、子供の玩具としてのご使用は避けてください。
- ・天災などの不可抗力や、不当な修正・改造による事故・破損に対する補償などはいたしかねます。
- ・日常のお手入れは柔らかい乾いた布で軽く拭いてください。著しい汚れを落とす場合は薄めた中性洗剤をご使用ください。その後すぐに乾いた布で拭き取ってください。アルコール・ベンジンなどは使用しないでください。
- ・ネジ類は、その取り付けが確実かどうかときどき点検してください。
- ・素材の性質上、開封時に臭いがこもっている場合がありますので、設置直後は部屋の換気を行ってください。
- ・商品に異常が見られた場合は、直ちに使用を中止してください。
- ・廃棄の際はお客様の各自治体の処理方法に従ってください。

※イラストはすべてイメージです。

※仕様変更のため予告なく仕様を変更することがあります。

## 品質表示

品番	BB-54:WBカップボード ミニ WH GD6040-40
本体サイズ	幅566×奥行368×高さ380(mm)
耐荷重	天板15kg・可動棚10kg ※耐荷重は測定値であり、保証値ではありません。
構造部材	プリント紙化粧繊維板・パーティクルボード・ガラス

販売元

**コーナン**商事株式会社  
大阪府大阪市淀川区西宮原2丁目2番17号  
MADE IN VIETNAM