

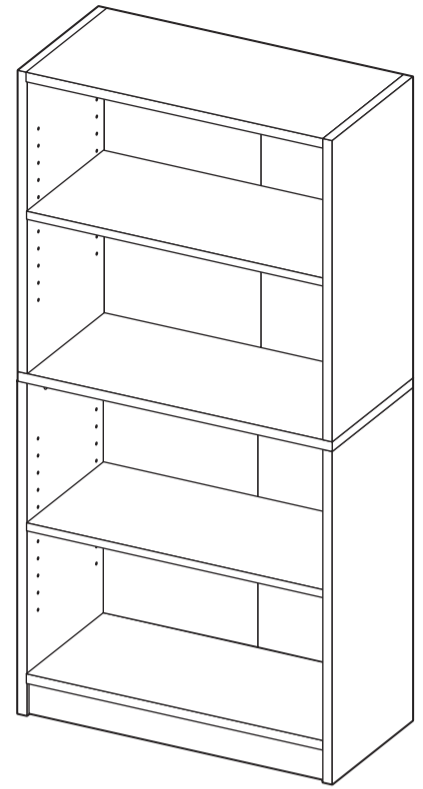
## 取扱・組立説明書

LIFELEX

オープンラックβ 6030-120  
DBR/OAK/WWH

寸法 / 幅 602×奥行き 290×高さ 1201 (mm)  
 表面材 / プリント紙化粧繊維板  
 表面加工 / ウレタン樹脂塗装  
 棚ダボ : スチール

耐荷重[天板]10kg[中板]6kg[可動棚1枚当たり]3kg[地板]10kg  
 ※耐荷重は測定値であり、保証値ではありません。



《完成図》

※イラストはすべてイメージです。

## 【組み立て前に下記注意事項を必ずお読みください】

このたびは本品をお買い上げいただきましてありがとうございます。ご使用の際は、この取扱説明書をよくお読みの上、正しい使い方でご愛用ください。この説明書は組み立て後も捨てずに、お使いになる方がいつでも見られるところに大切に保管し、下記内容を十分ご理解ください。

## ⚠ 使用上のご注意

- 素材の特性上、開封時に臭いがこもっている場合があります。設置直後は部屋の換気を行ってください。
- 臭いがひどい場合や気になる場合は開梱した状態で1~2日ほど時間を空けてから組み立ててください。
- 本品は屋内用です。
- 本品はご家庭用です。業務用での使用は避けてください。
- 本来の用途以外には使用しないでください。
- お子様の玩具として使用しないでください。
- 重いものや危険なものを載せないでください。また、手をついたり、偏った荷重や強い衝撃はかけないでください。
- 商品の上ののったり、飛び跳ねたり、踏み台としての使用はしないでください。
- 乱暴な取り扱いをしないでください。
- 熱いもの(加熱した鍋や湯沸かしなど)を直接上に載せないでください。
- 移動をさせるときは載せているものや収納しているものを除き、二人以上で床面を引きずらないようにしっかり持ち上げてください。
- 天災などの不可抗力や、不当な修理・改造による故障・破損に対する補償などはいたしかねます。
- 商品に異常が見られた場合は、直ちに使用を中止してください。
- 廃棄の際はお客様の自治体の処理方法に従ってください。
- 製品の仕様は、改良により予告なく変更になる場合があります。

## ⚠ 設置場所のご注意

- ストーブなど、火気の近くに設置しないでください。
- 直射日光の当たる場所での使用は避けてください。
- 必ず水平で安定した固い床面に設置してください。
- 床材の種類によっては、色移りや変色する恐れがありますのでご注意ください。
- 床面がフローリングなどの場合は、敷物の使用をおすすめします。
- 地震などによる転倒を防止するために、別途金具などで処置を施してください。

## 保守・点検のお願い

- 日常のお手入れは柔らかい乾いた布で軽く拭いてください。
- 水分、油などが付着した場合は素早く拭き取ってください。
- 著しい汚れを落とす場合は、薄めた中性洗剤を使用してください。アルコール・ベンジンなどは使用しないでください。
- ネジ類にゆるみやぐらつきがないか定期的に点検してください。

## 組立上のご注意

- 電動ドライバーは使用しないでください。部材や部品が破損する恐れがあります。
- 組み立ての際は、ネジ類をゆるく仮締めし、組み立て完成後に仮締めした箇所をしっかりと締めてください。
- 軍手の着用をおすすめします。手や指をはさむなどのケガにご注意ください。
- 床面や商品にキズなどがつかないように、ご注意ください。  
※布や段ボールなどを敷いて組み立ててください。
- ネジやその他の部品には類似しているものがあります。形状・数量をご確認の上、組み立ててください。間違った部品を使用すると商品の破損の原因となったり、組み立てできない恐れがあります。
- 部品の形状や色などは生産の時期などにより異なる場合があります。

ご準備ください

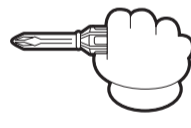
まず、組み立てに必要な工具類が準備されているか、ご確認ください。



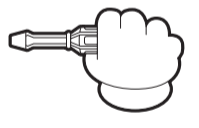
軍手



あて布



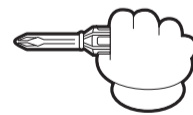
プラスドライバー



マイナスドライバー

ご注意ください

組み立てのネジの締め付けで、下記のマークが記載されている箇所は必ず「仮締め」で行ってください。



仮

始めから締め付けすぎると後の組み立てに支障がでる場合があります。

ご注意ください



電動ドライバー使用不可



指はさみ注意!



組立2人以上

お願い

●天災などの不可抗力や不当な修理・改造による故障・破損に対する補償などは致しかねます。

販売元

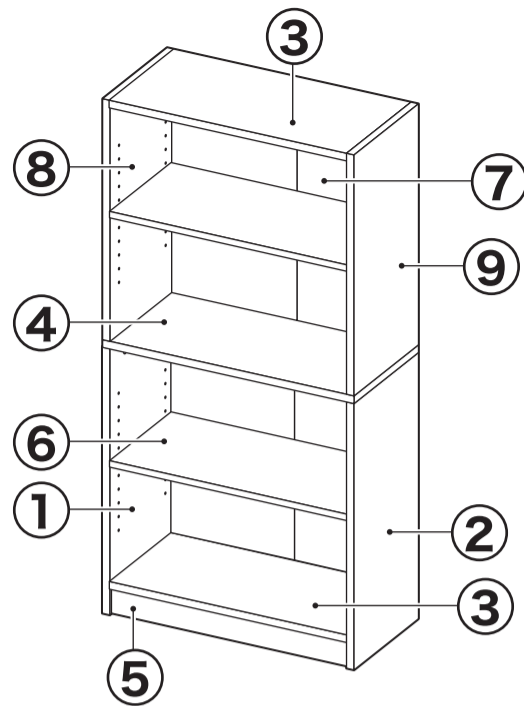
コーナン商事株式会社

大阪府大阪市淀川区西宮原2丁目2番17号

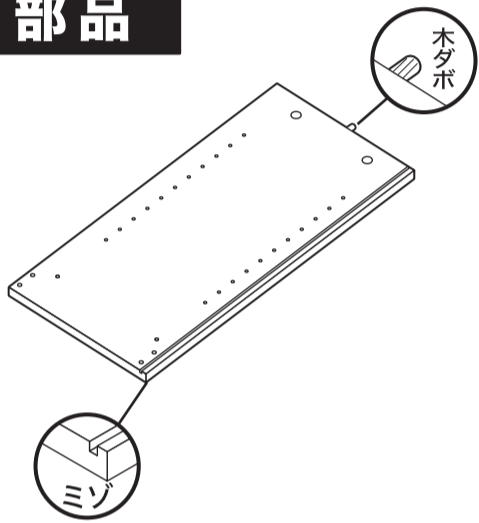
MADE IN INDONESIA

24ta-jul

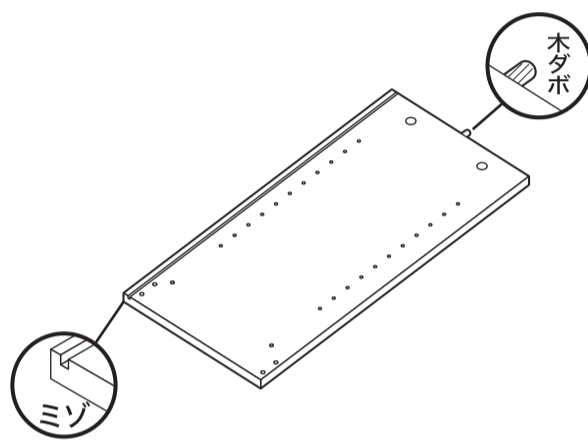
完成図



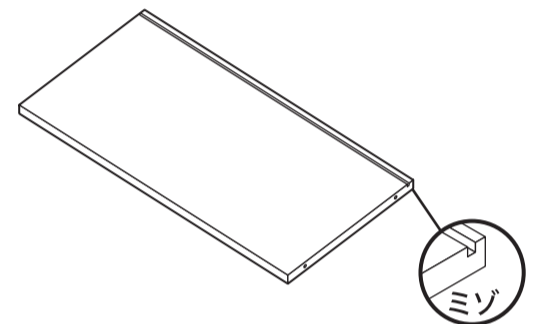
部材・部品



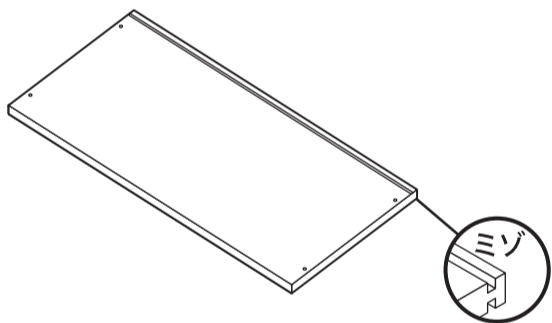
① 下左側板 × 1



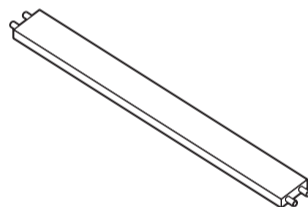
② 下右側板 × 1



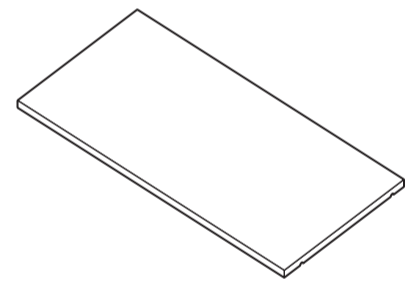
③ 天板 / 地板 × 2



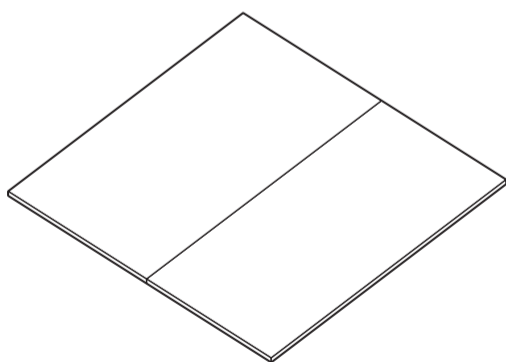
④ 中板 × 1



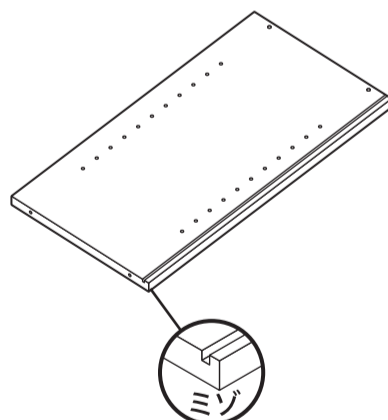
⑤ 幕板 × 2



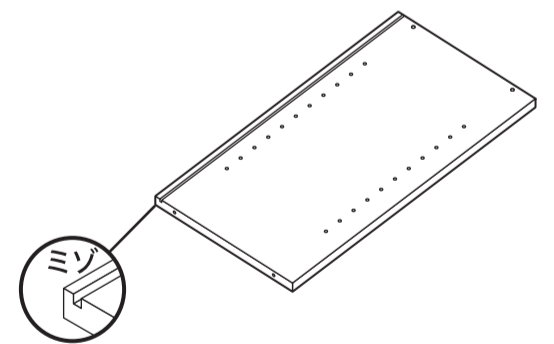
⑥ 可動棚 × 2



⑦ 背板 × 2



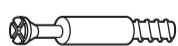
⑧ 上左側板 × 1



⑨ 上右側板 × 1



Ⓐ ネジ × 12



Ⓑ 締付けシャフト × 4



Ⓒ 締付け円盤 × 4



Ⓓ 揺れ止め用ネジ × 8



Ⓔ 揺れ止め × 8



Ⓕ 棚ダボ × 8



Ⓖ ネジ隠しシール × 8

はじめにお読みください

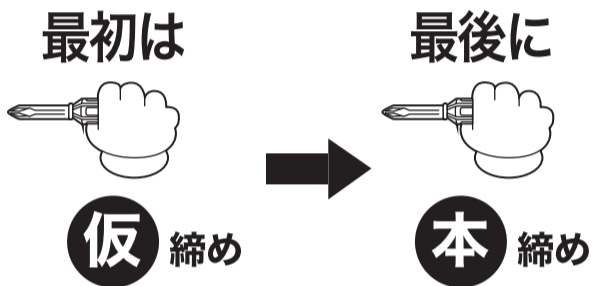
ネジ締めする際のご注意

①  電動工具はご使用にならないでください。



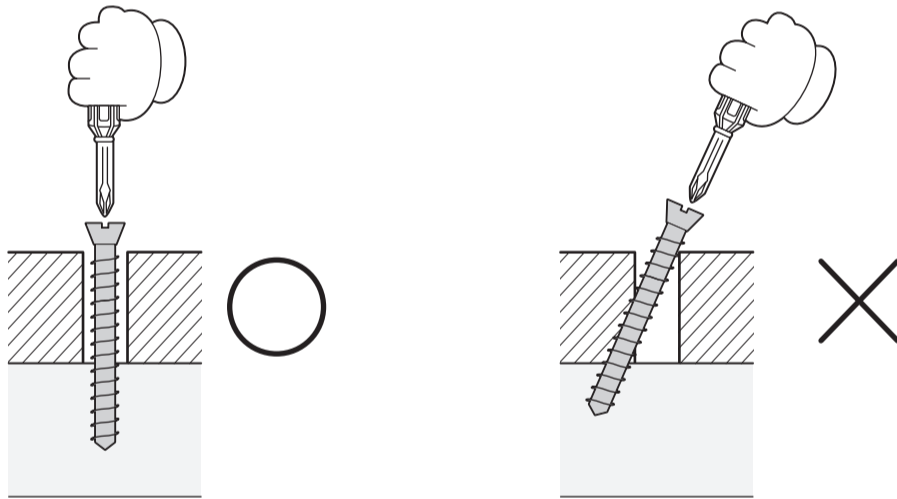
電動工具を使用するとネジや部材が破損する恐れがあります。

②  ネジは最初は「仮締め」し、最後に「本締め」してください。



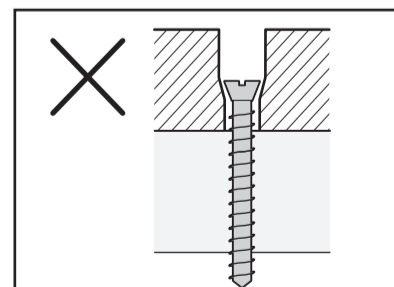
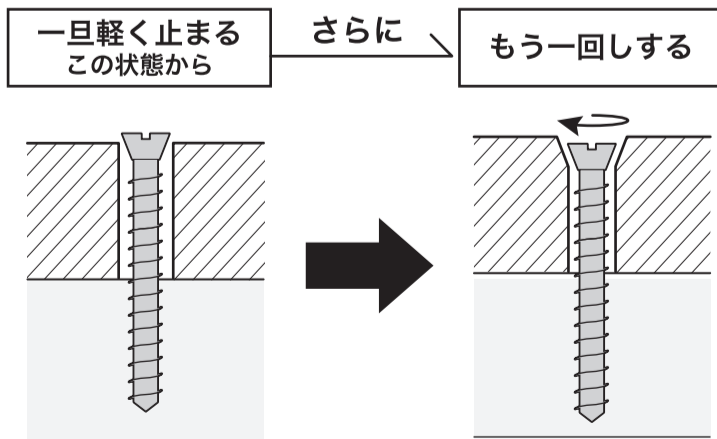
始めから締め付けすぎると後の組み立てに支障がでる場合があります。

③  ネジは部材に対し垂直に締め付けてください。

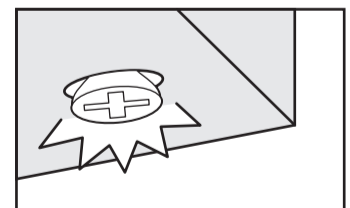


④  ネジを締め付けすぎたり、緩くならないようにご注意ください。

ネジは部材に対して水平になるくらい(少し固くなる程度)にし、回しすぎたり、緩くならないようにしてください。



回しすぎ、入れすぎにご注意ください。



ネジ締めが緩く、ネジが出ていると床面を傷つけてしまう恐れがあります。

⑤  ネジ類は定期的に点検してください。

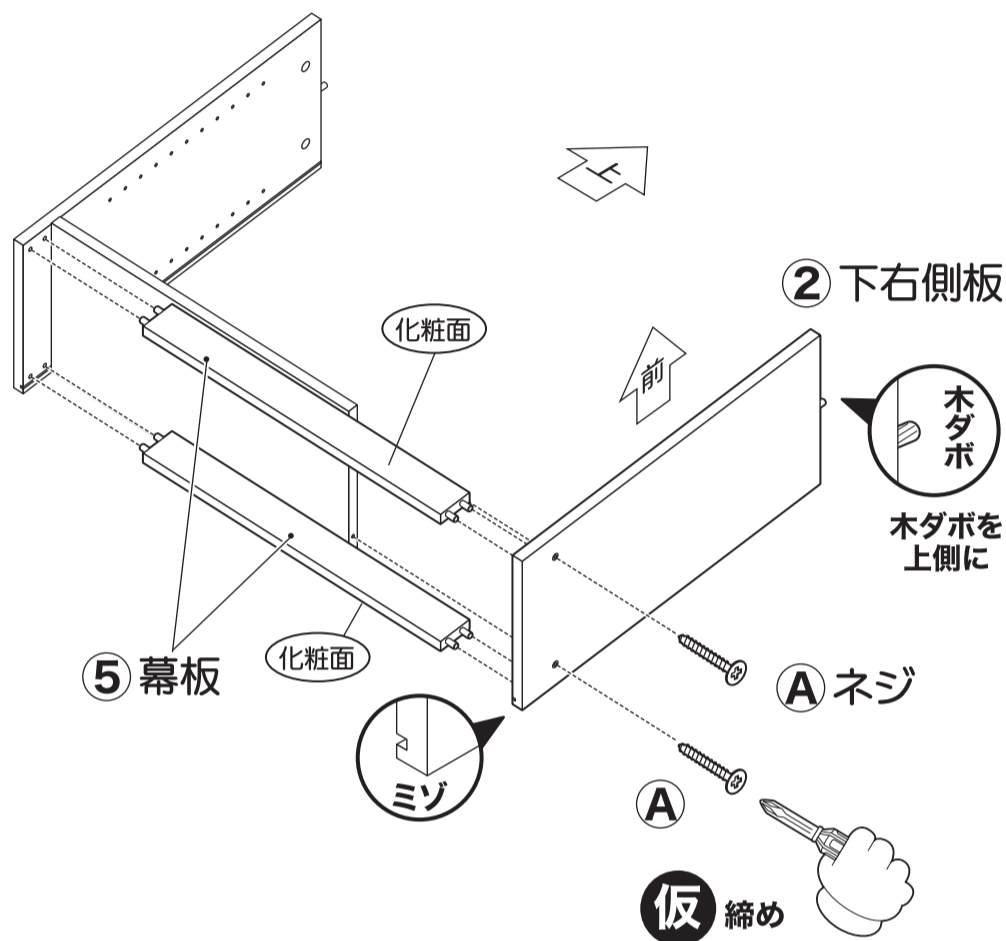
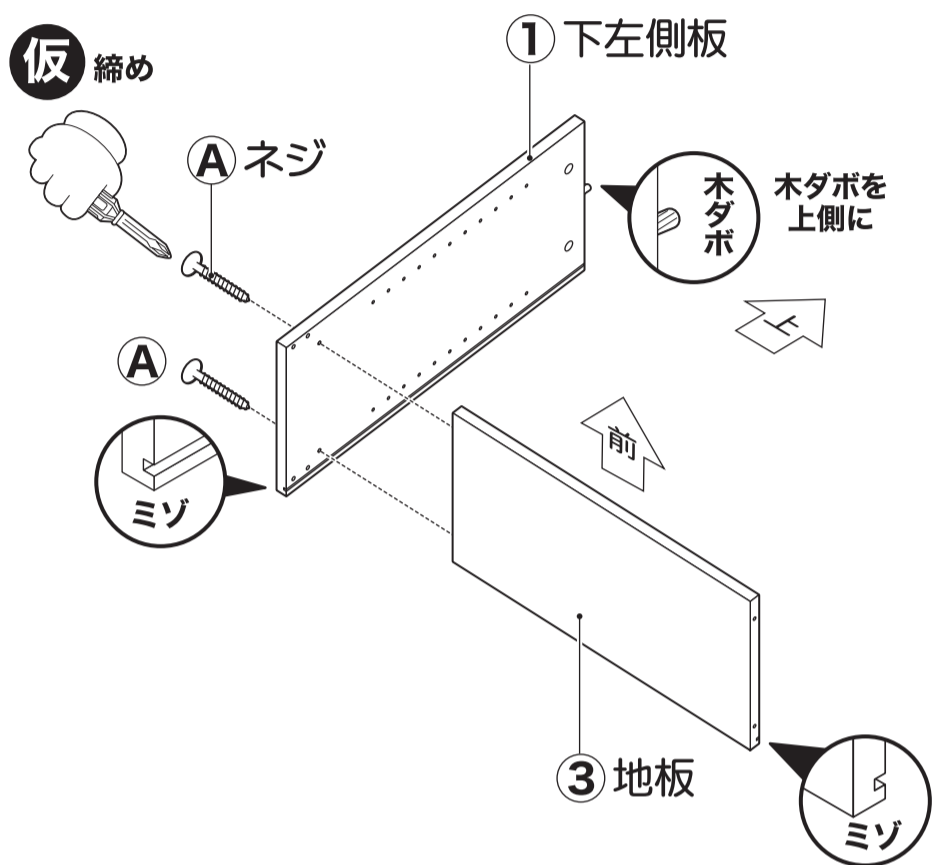
ネジ類はその取り付けが確実にぐらつきがないか定期的に点検してください。



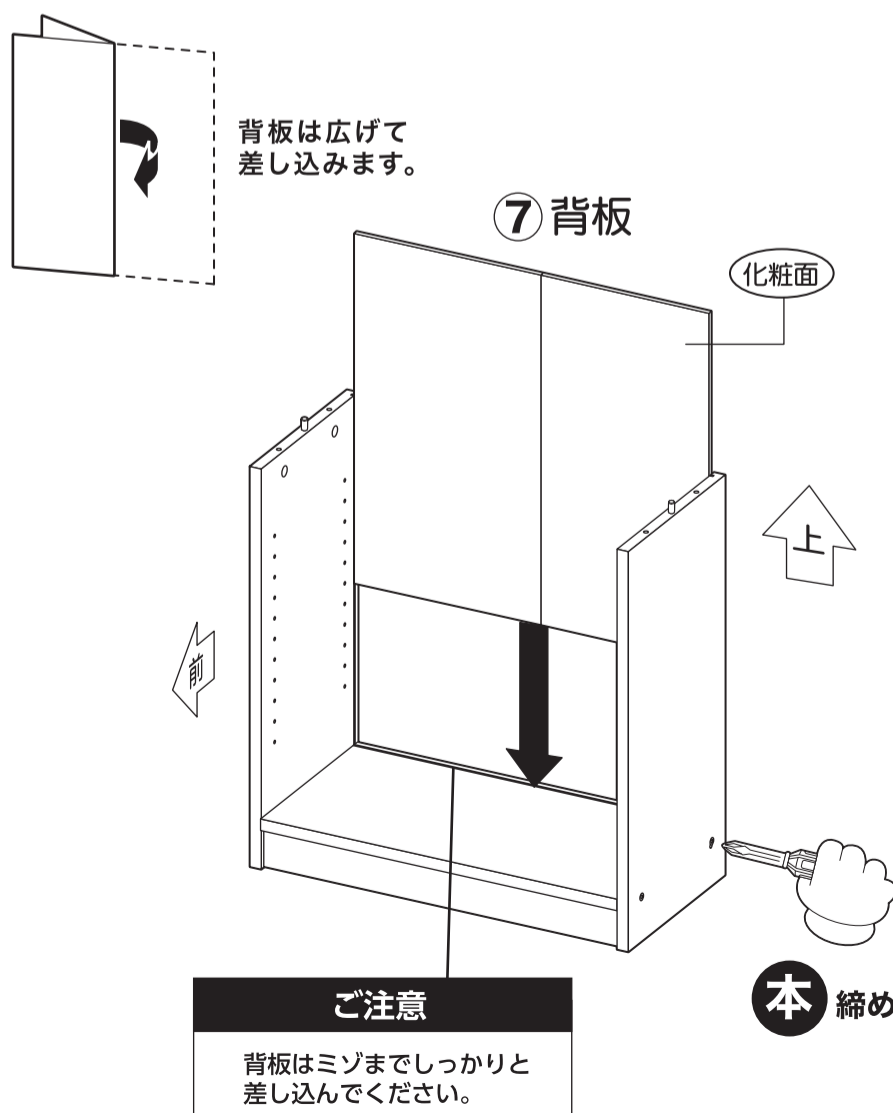
下置きの組み立て

**5** ③ 地板に ① 下左側板を取り付けてください。

**6** ⑤ 幕板×2・② 下左側板を取り付けてください。



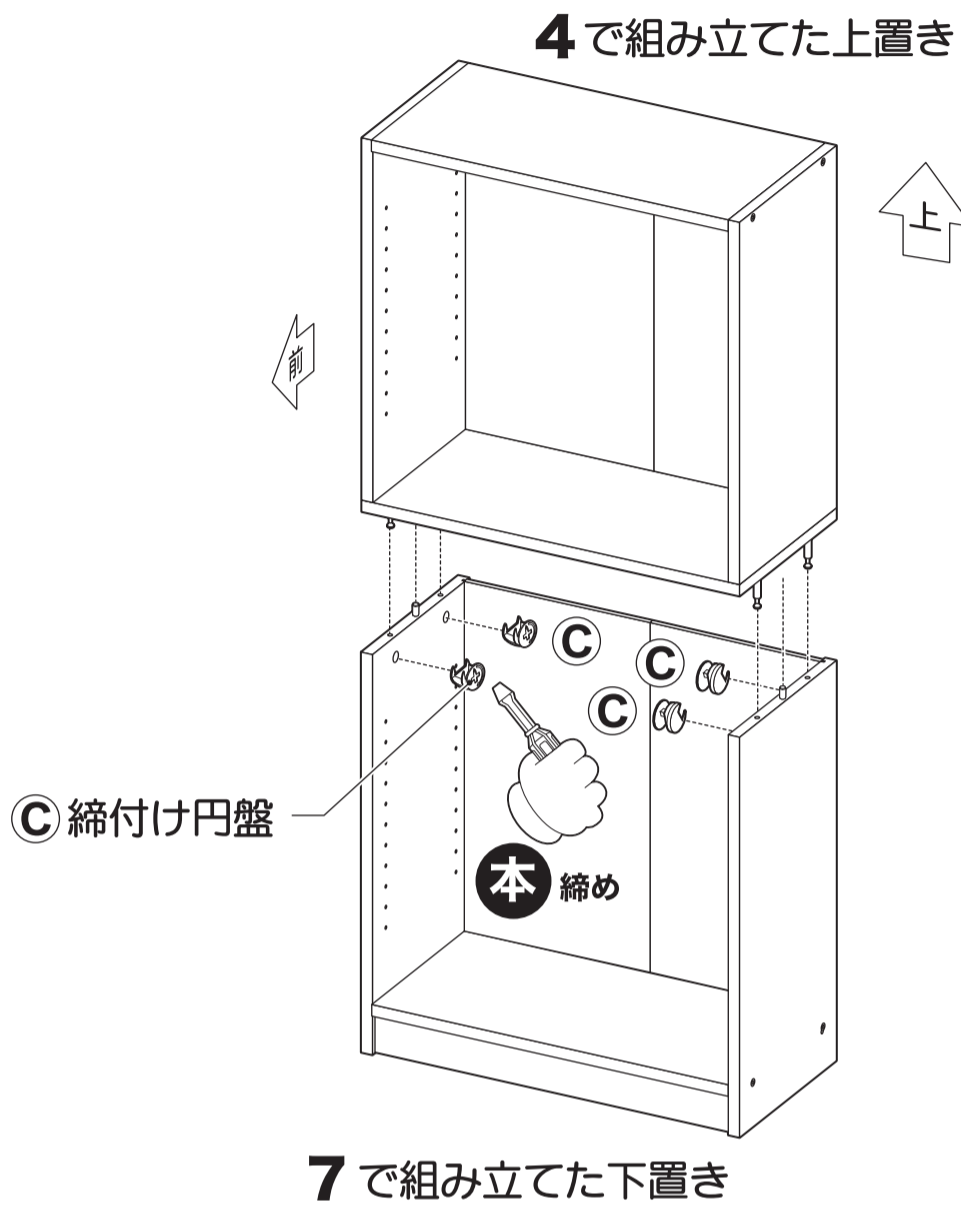
**7** ⑦ 背板を差し込んでください。  
※仮締め用のネジを「本締め」してください。



**ご注意**  
背板はミゾまでしっかりと差し込んでください。

ネジの本締めの方法は  
**3/7**の  
ネジ締めする際のご注意  
をご参照ください。

8 7で組み立てた下置きに4で組み立てた上置きを取り付けてください。



**ご注意**

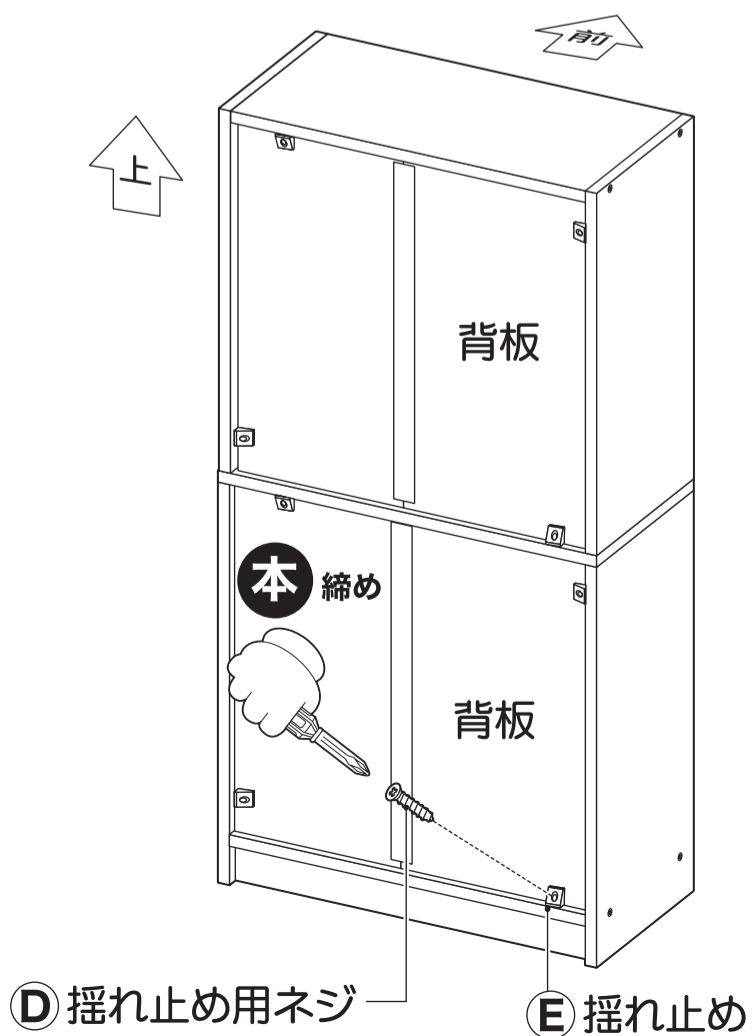
◎ 締付け円盤はしっかりと締付けてください。

止まるまで回す120°~180°程度

**締付け円盤の取り付け方**

- ① 下側板の穴に<締付け円盤>の矢印を<締付けシャフト>が入ってきた方向に向けて差し込みます。
- ② マイナスドライバーで<締付け円盤>を右回りに止まるまでしっかりと回してください。(目安:120°~180°程度)

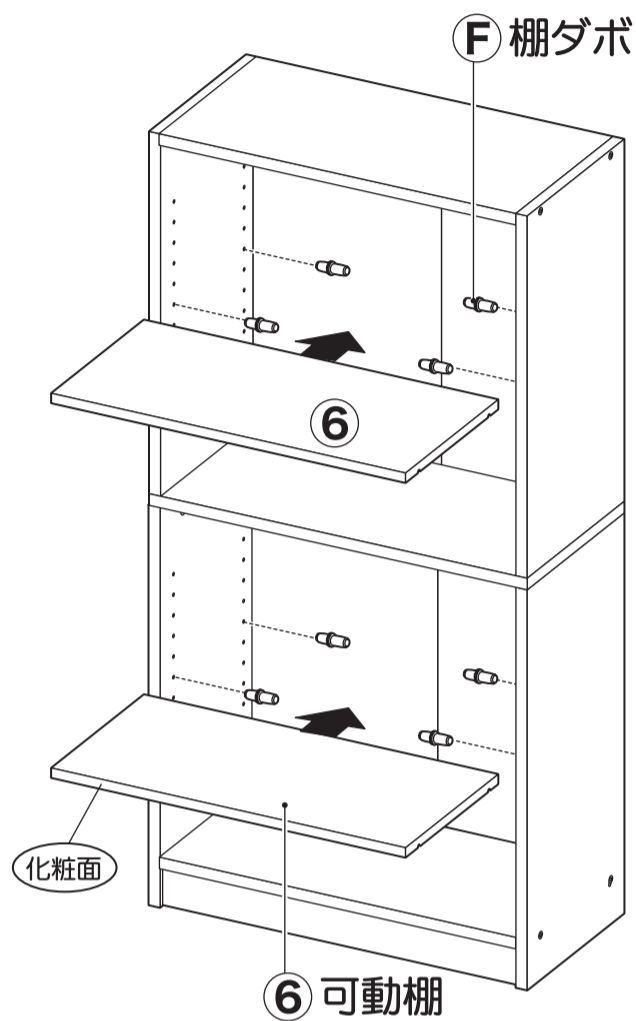
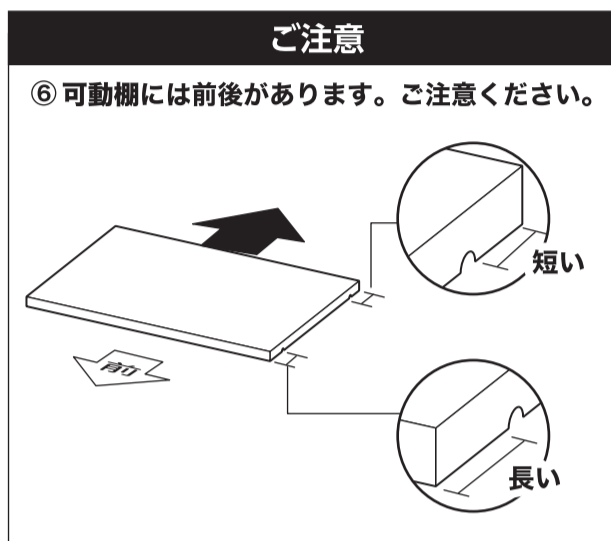
9 本体背面に E 揺れ止めを取り付けてください。



**ご注意**

背板のすき間に揺れ止めを差し込み、揺れ止め用ネジで締め付けてください。

10 お好みの高さに ⑥ 棚ダボを差し込み ⑥ 可動棚×2を取り付けてください。



11 ネジ留め箇所にて ⑨ ネジ隠しシールを取り付けて完成です。

