

LIFELEX

## 取扱・組立説明書

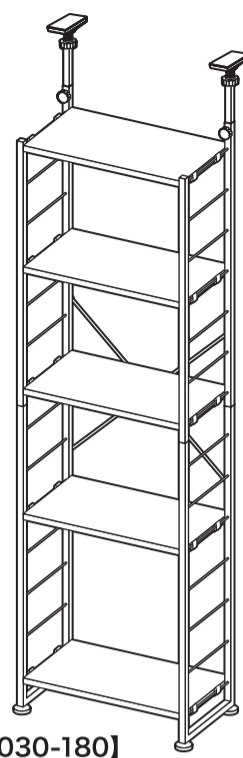
つっぱり可動棚ラック  
ジェミラII6030-180 WH/NA・6030-180 BK/BR  
8030-180 WH/NA・8030-180 BK/BR

サイズ / [6030-180] 幅 650×奥行 377×高さ 2,200~2,600(mm)  
[8030-180] 幅 850×奥行 377×高さ 2,200~2,600(mm)  
甲板の表面材 / 強化紙貼パーティクルボード  
構造部材 / 本体:金属(スチール)・エポキシ樹脂塗装  
アジャスター:ポリプロピレン

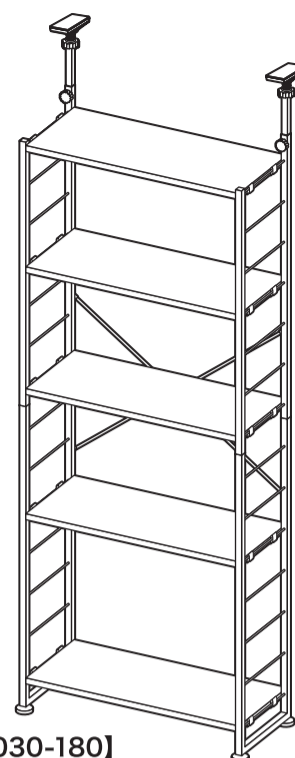
耐荷重

棚板  
1枚あたり  
10 kg総耐荷重  
60 kg

※耐荷重は測定値であり、保証値ではありません。



【6030-180】



【8030-180】

《完成図》

※イラストはすべてイメージです。

## 【組み立て前に下記注意事項を必ずお読みください】

このたびは本品をお買い上げいただきましてありがとうございます。ご使用の際は、この取扱説明書をよくお読みの上、正しい使い方でご愛用ください。この説明書は組み立て後も捨てず、お使いになる方がいつでも見られるところに大切に保管し、下記内容を十分ご理解ください。

## ⚠ 使用上のご注意

- 素材の特性上、開封時に臭いがこもっている場合があります。設置直後は部屋の換気を行ってください。
- 本品は屋内用です。
- 本品はご家庭用です。業務用での使用は避けてください。
- 本来の用途以外には使用しないでください。
- お子様の玩具として使用しないでください。
- 熱いものや濡れたもの、重いものなど、本品の品質を損なう恐れがあるものを掛けたりしないでください。
- 商品の上ののったり、踏み台としての使用はしないでください。
- 商品にぶら下がったりよじ登るなどの危険な行為はしないでください。
- 乱暴な取り扱いはしないでください。
- 熱いもの(加熱した鍋や湯沸かしなど)を直接上に載せないでください。
- 強い衝撃や片寄った荷重はかけないでください。
- 移動をさせるときは載せているものや吊り下げているものを除き2人以上で床面を引かずらないよう、しっかり持ち上げてください。
- 商品に異常が見られた場合は、直ちに使用を中止してください。
- 製品の仕様は、改良により予告なく変更になる場合があります。

## ⚠ 設置場所のご注意

- ストープなど、火気の近くに設置しないでください。
- 直射日光の当たる場所、高温多湿な場所での使用は避けてください。
- 必ず水平で安定した固い床面に設置してください。
- 支柱は必ず垂直に取り付けてください。
- 天井・床などつっぱり固定ができる十分な強度のある場所に取り付けてください。
- 床材の種類によっては、色移りや変色する恐れがありますのでご注意ください。
- 床面がフローリングなどの場合は敷物の使用をおすすめします。

## 保守・点検のお願い

- 日常のお手入れは柔らかい乾いた布で軽く拭いてください。
- 水分、油などが付着した場合は素早く拭き取ってください。
- 著しい汚れを落とす場合は、薄めた中性洗剤を使用してください。アルコール・ベンジンなどは使用しないでください。
- ネジ類はその取り付けが確実でぐらつきなどが定期的な点検してください。

## お願い

- 廃棄の際はお住まいの各自治体の処理方法に従ってください。
- 天災などの不可抗力や、不当な修理・改造による故障・破損に対する補償などはいたしかねます。

## 組立上のご注意

- 電動ドライバーは使用しないでください。部材や部品が破損する恐れがあります。
- 組み立ての際は、ネジ類をゆるく仮締めし、組み立て完成後に仮締めした箇所をしっかりと締めてください。
- 軍手の着用をおすすめします。手や指をはさむなどのケガにご注意ください。
- 床面や商品にキズなどがつかないように、ご注意ください。  
※布や段ボールなどを敷いて組み立ててください。
- ネジ類やその他の部品には類似しているものがあります。形状・数量をご確認の上、組み立ててください。間違った部品を使用しますと商品の破損の原因となったり、組み立てできない恐れがあります。
- 部品の形状や色などは生産の時期などにより異なる場合があります。

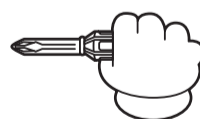
ご準備ください

組み立て前にあて布・軍手などをご用意ください。



ご注意ください

組み立てのネジ類の締め付けで、下記のマークが記載されている箇所は必ず『仮締め』で行ってください。



仮締め

始めから締め付けすぎると後の組み立てに支障がでる場合があります。

ご注意ください



販売元

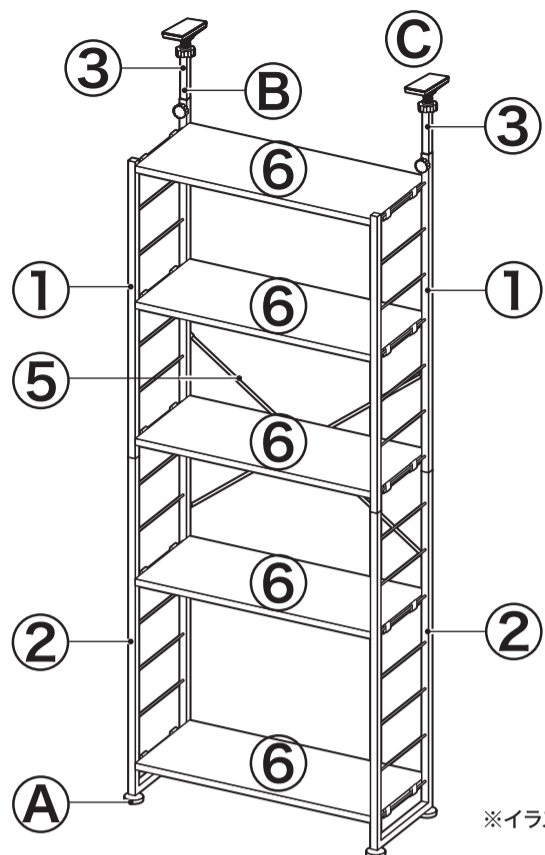
コーナン商事株式会社

大阪府大阪市淀川区西宮原2丁目2番17号

MADE IN CHINA

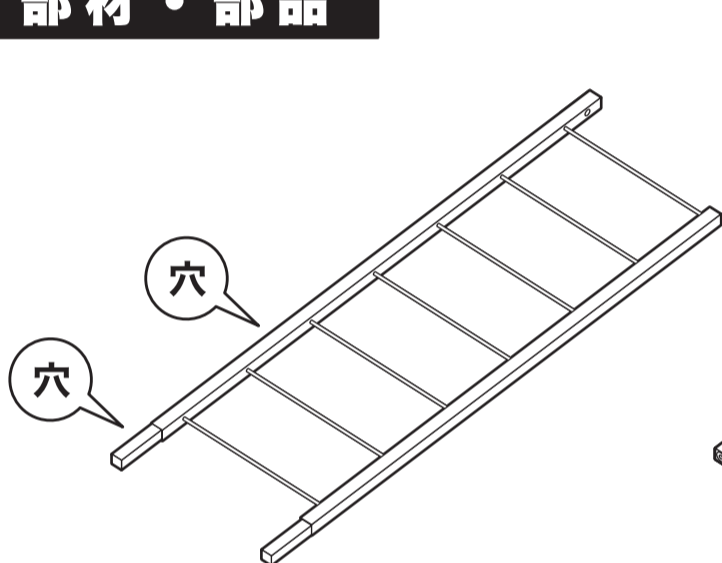
23al-jul

## 完成図

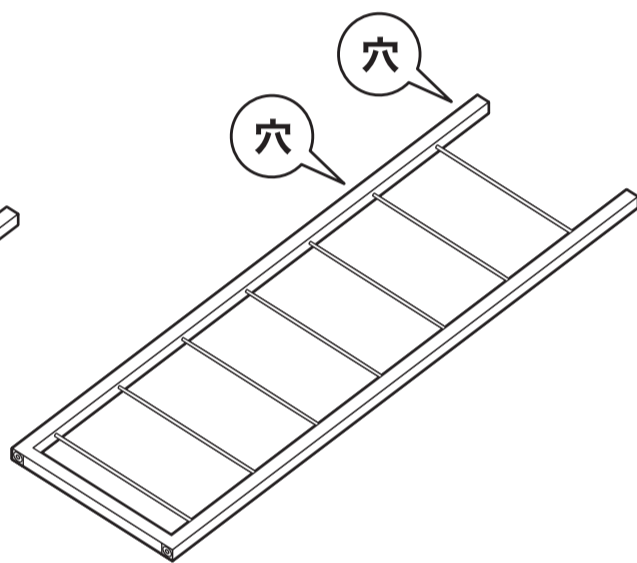


\*イラストは8030-180です。

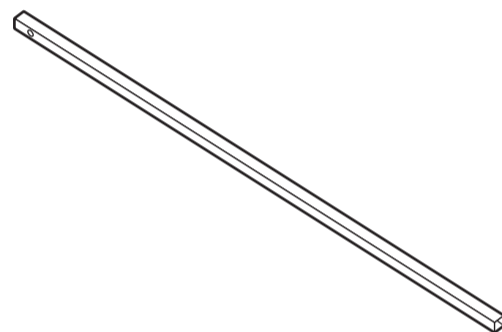
## 部材・部品



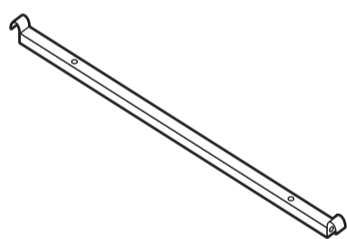
① 上フレーム × 2



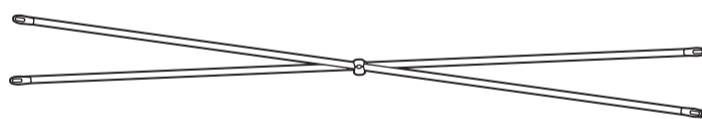
② 下フレーム × 2



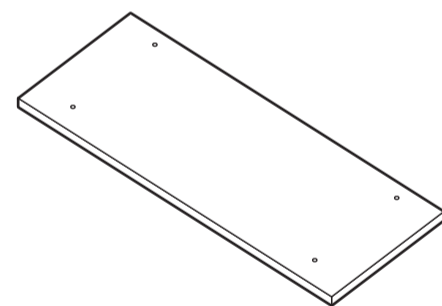
③ 突っ張りフレーム × 2



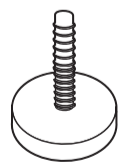
④ 横さん × 10



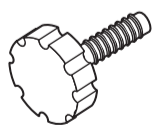
⑤ クロスバー × 1



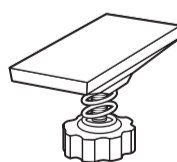
⑥ 棚板 × 5



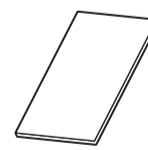
① アジャスター × 4



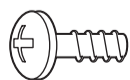
② ノブ × 2



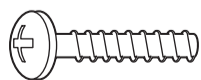
③ 突っ張り具 × 2



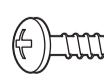
④ クッションシール × 2



⑤ フレームネジ × 8

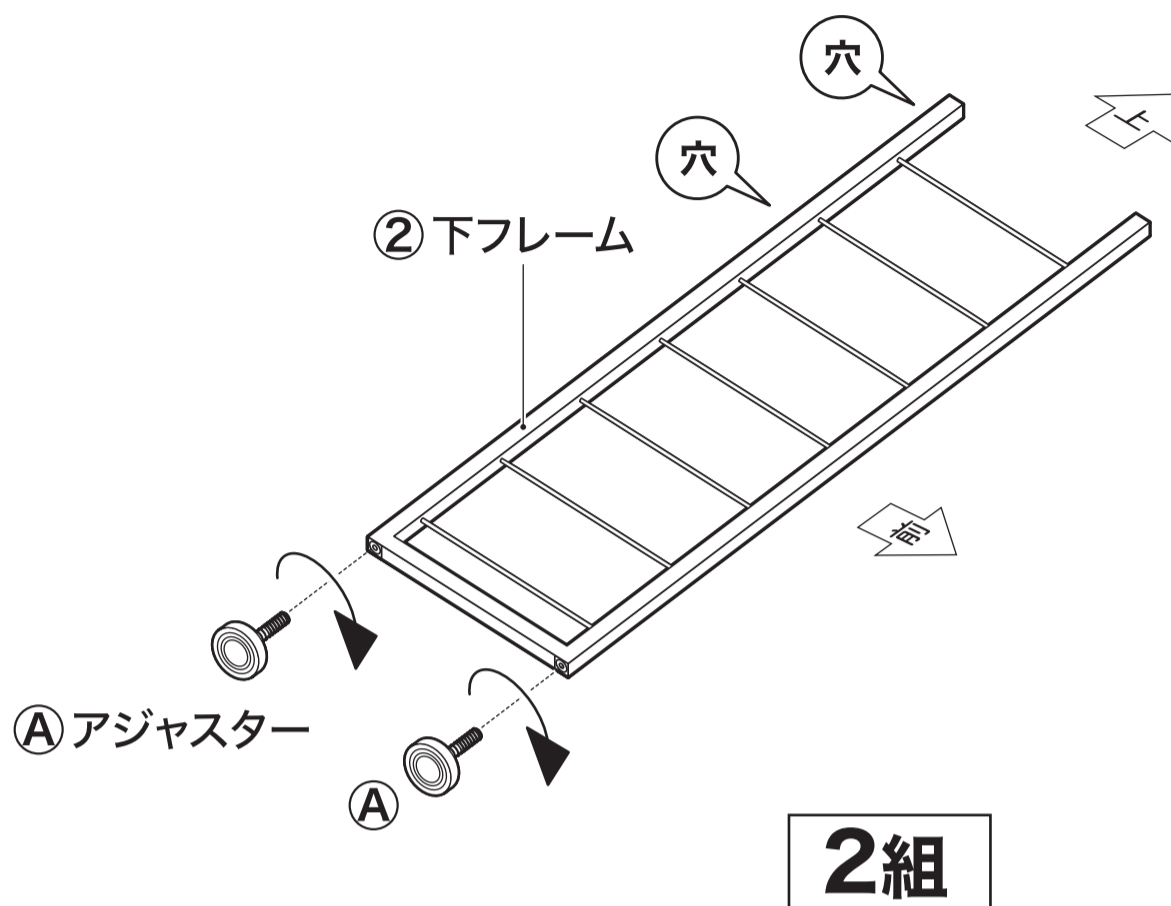


⑥ 棚板ネジ × 20

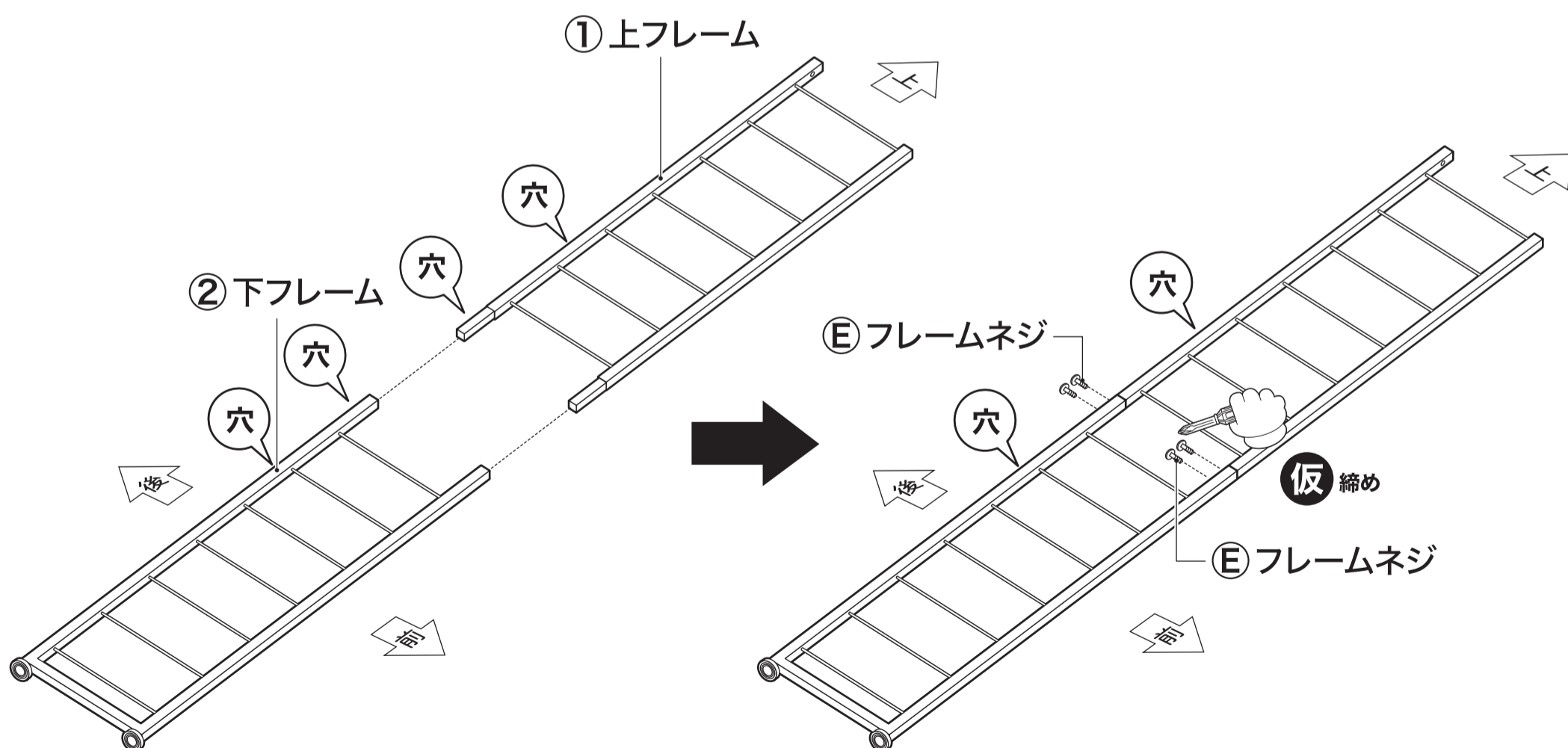


⑦ クロスバーネジ × 4

②下フレーム×2に①上フレーム×2を取り付けてください。



②下フレーム×2に①上フレーム×2を取り付けてください。



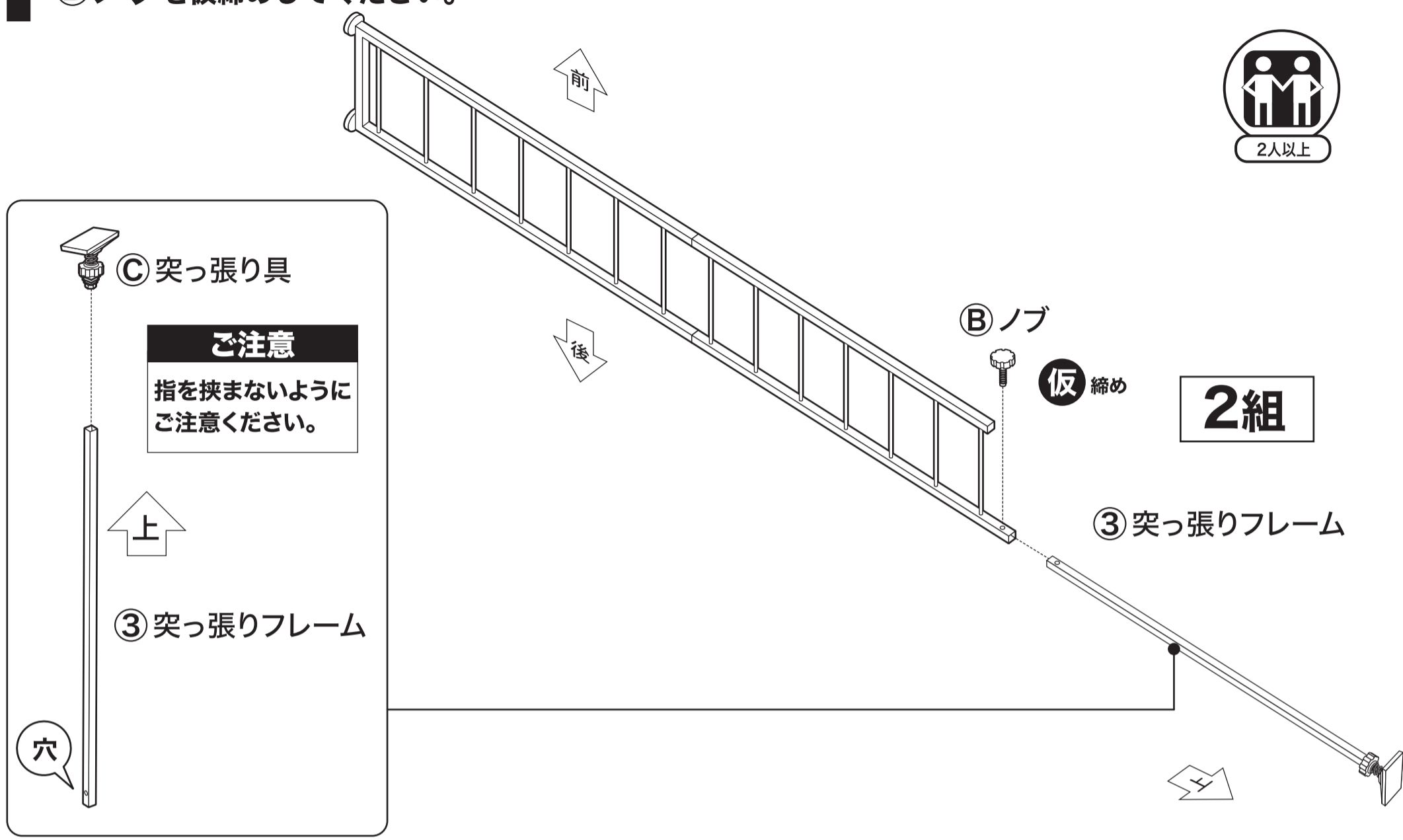
#### ご注意

①②上下フレームには前後方向があります。後面には「クロスバー」用の穴があいているので、穴面を合わせて取り付けてください。

2組

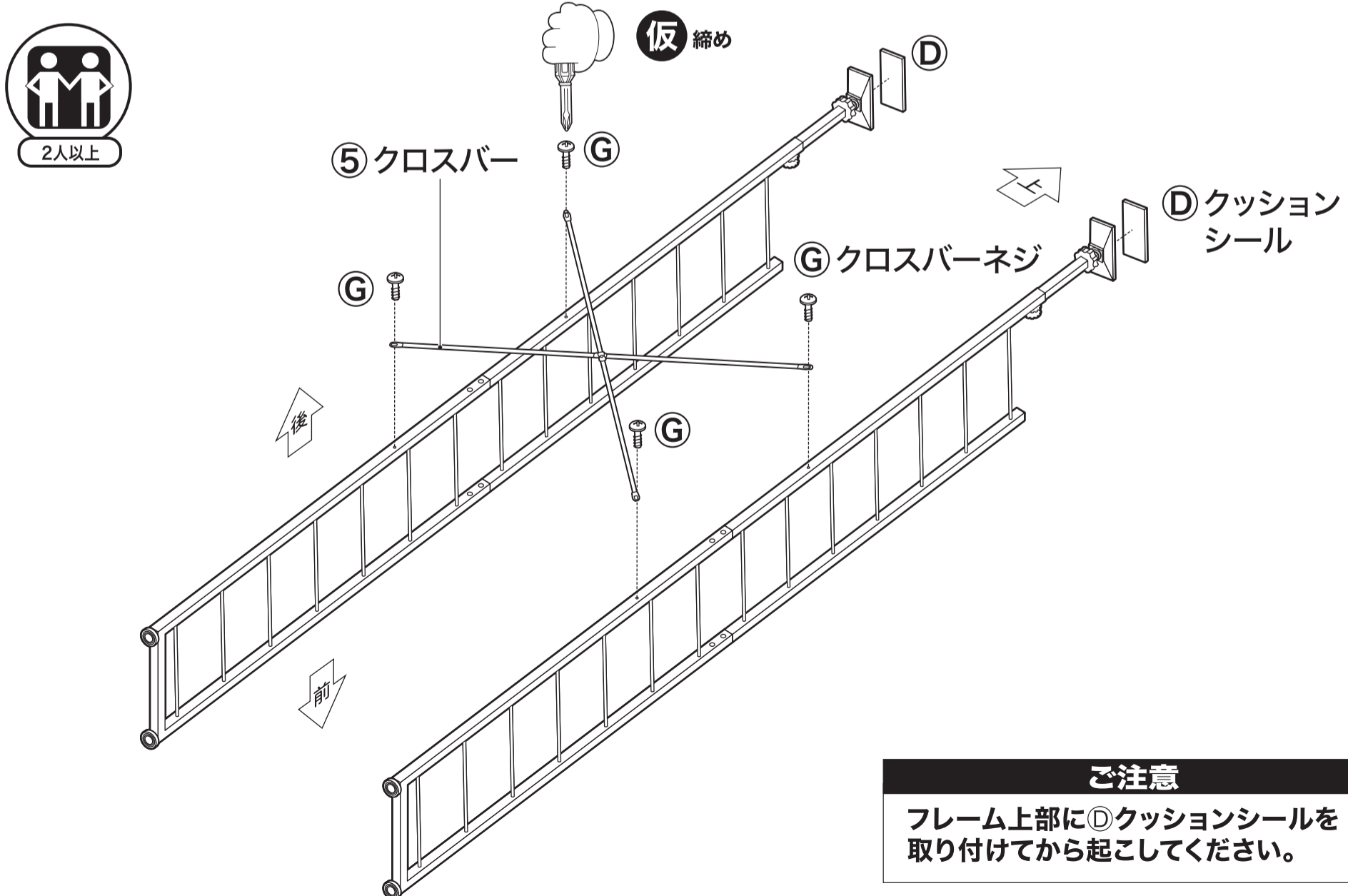
3

③ 突っ張りフレーム×2に③突っ張り具を取り付け、フレーム上部に差し込み、  
③ノブを仮締めしてください。



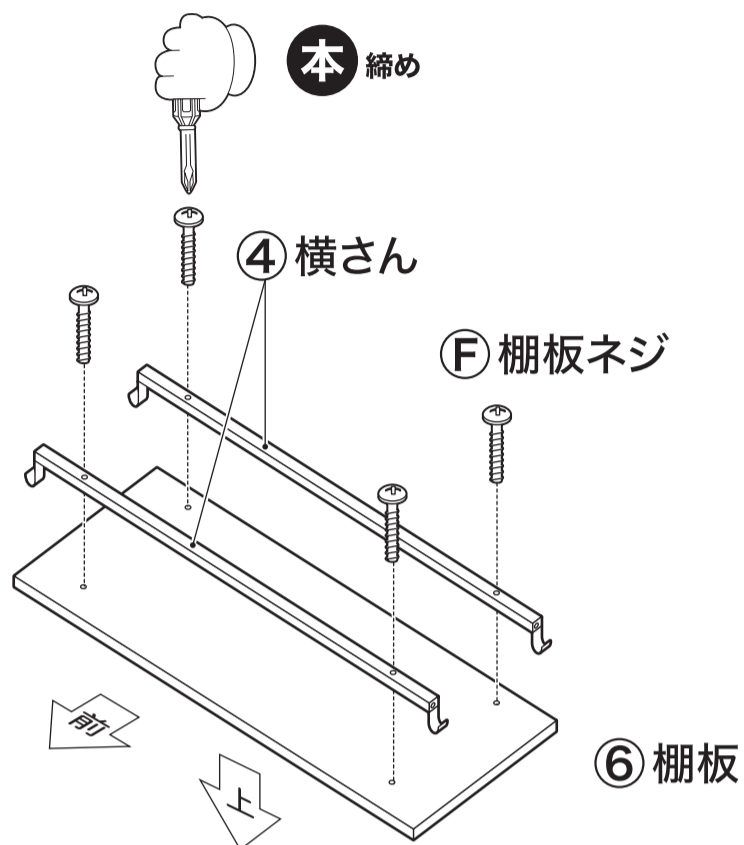
4

⑤ クロスバーを取り付けてください。次に、フレームの上下に④クッションシール×2を  
貼り付けてください。



**5** ⑥棚板×5 に④横さん×10を  
取り付けてください。

**6** ⑥棚板×5を取り付けてください。



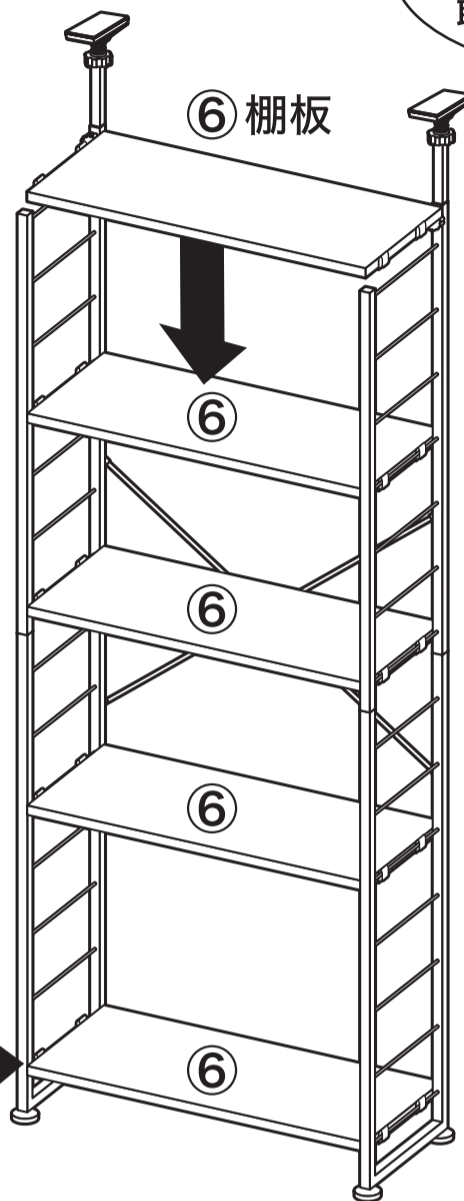
5組

⑥棚板

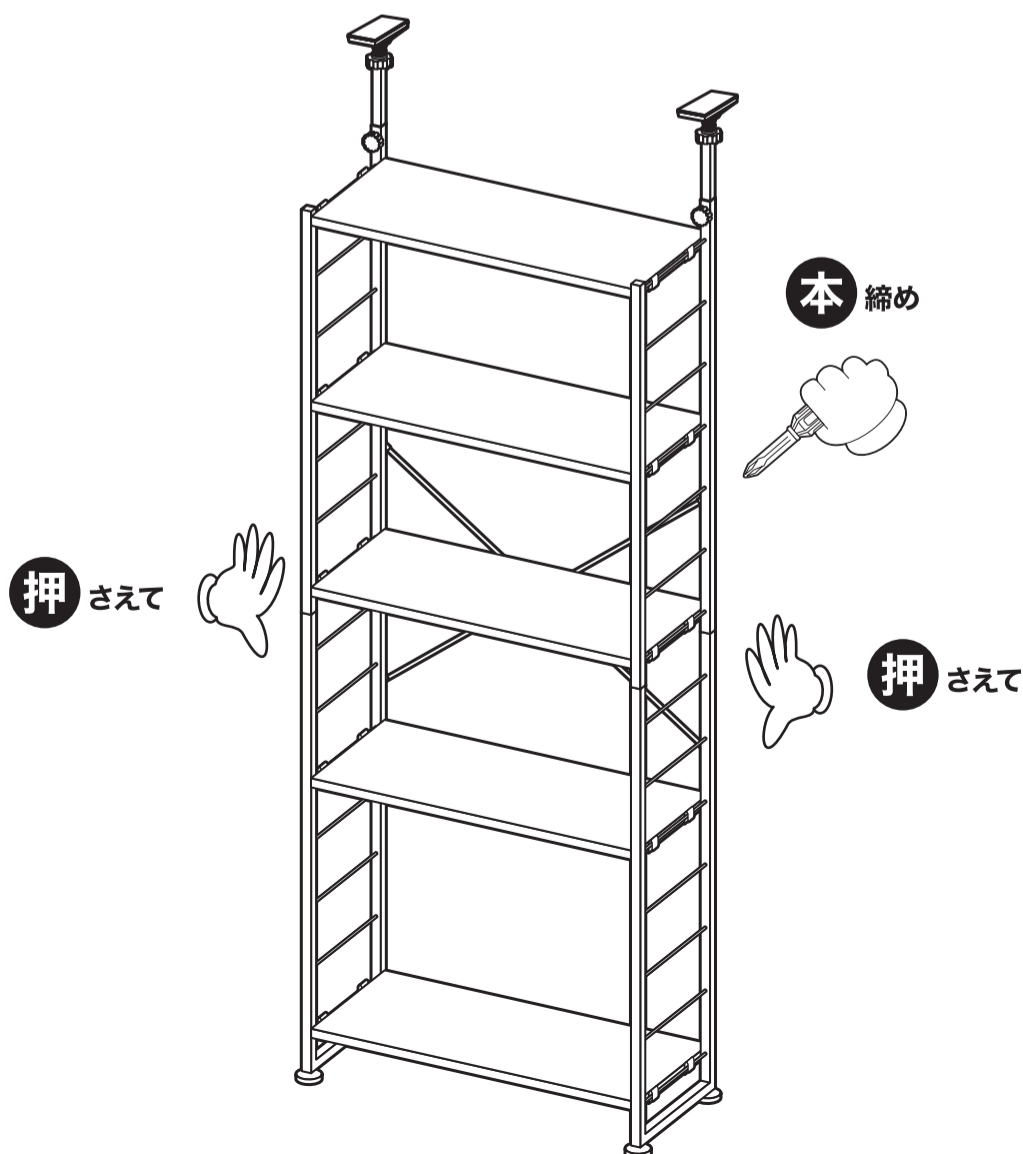
**ご注意**  
棚板は1番下の棚板から  
順番にのせてください。

**ポイント**

棚板はバランスよく  
お好みの高さ  
に取り付けてください。



**7** すべての棚板をのせた後にラックの左右のバランスを整えて、クロスバーネジ・仮締めしておいた  
ネジ類をしっかりと締め直してください。



**ポイント**

クロスバーネジを本締めした後は  
ネジを緩めずに、  
棚板の移動は自由にできます。

8

設置場所の天井に突っ張らせて完成です。



突っ張りフレーム

1

ノブ

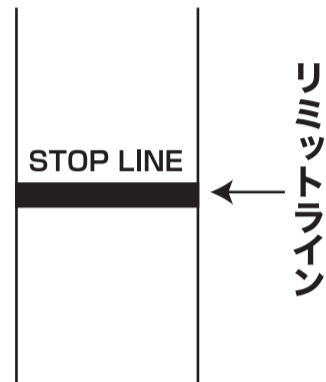
1 ノブを緩め、突っ張りフレームを天井まで伸ばしてください。

2 設置する天井に突っ張らせ、ノブをしっかりと締め付けます。

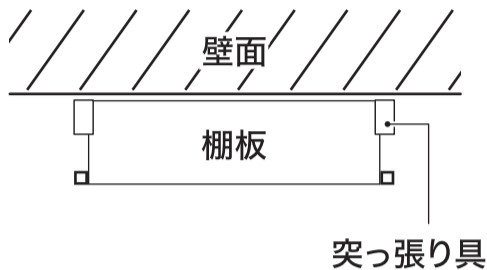
突っ張りフレームを固定後、突っ張り具を天井にしっかりと固定させてください。

ご注意

【リミットラインについて】  
突っ張りフレームの「STOP LINE」より上に引き上げないようにご注意ください。



〈上から見た図〉

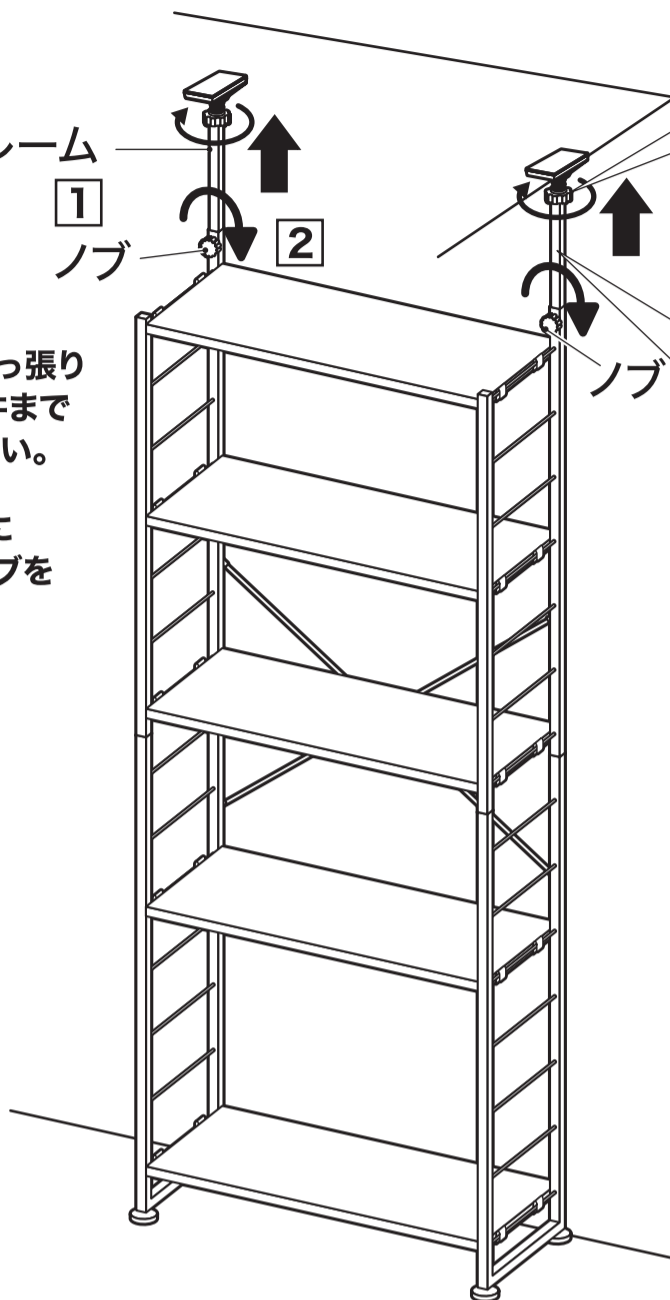


ご注意

突っ張り具は上図のように壁面に対して垂直になるように設置してください。

ポイント

本体が傾いたりぐらつく場合は、アジャスターを調節してください。



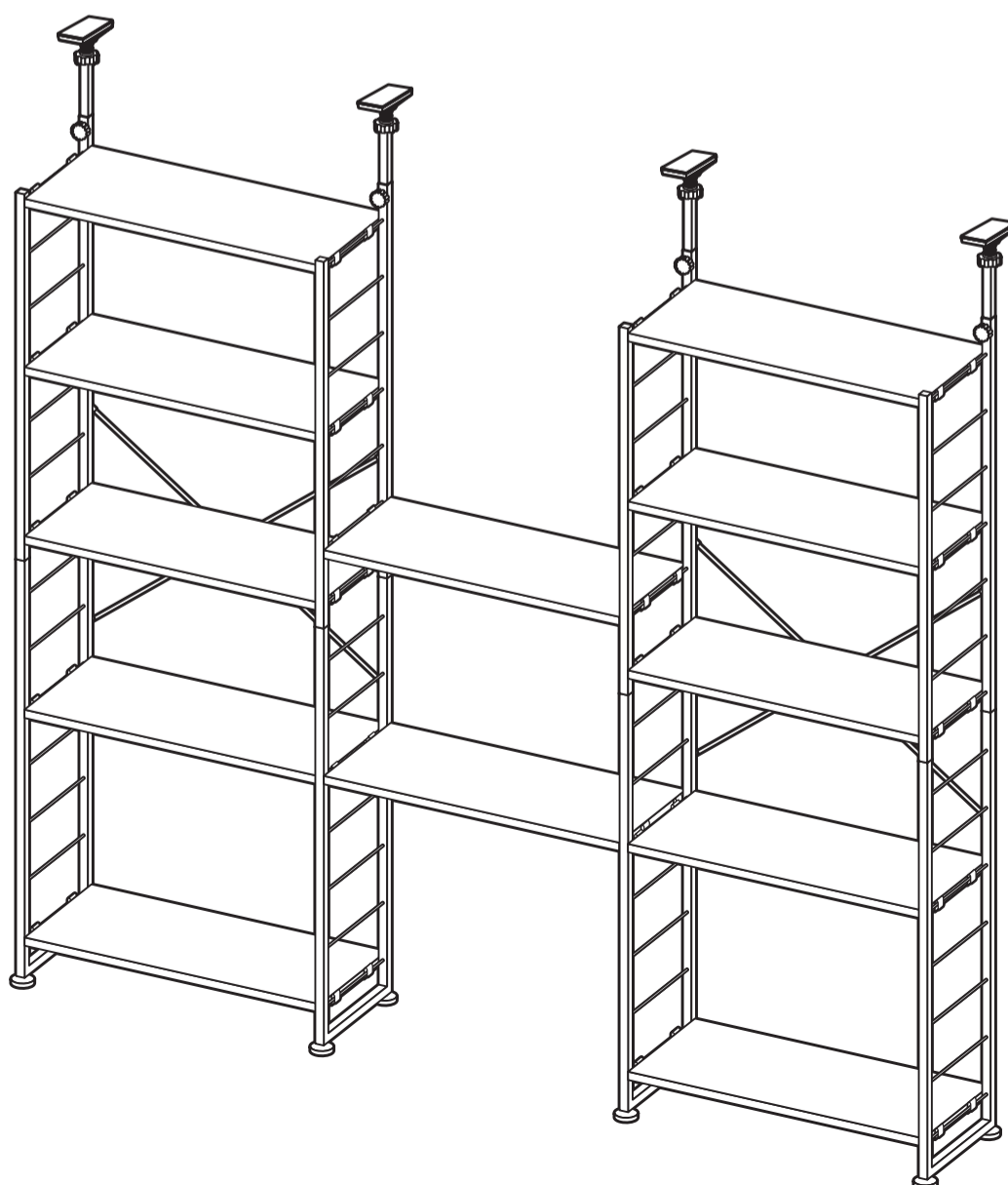
連結について

本品は、複数台ご購入いただくことで、連結させることができます。

【連結例】

ご注意

本体総耐荷重60kg、連結する場合でも1台当たりの荷重を超えないように使用してください。



※イラストは8030-180です。

※イラストはすべてイメージです。