

取扱・組立説明書

LIFELEX

L型パイプハンガー スリム

BK 4548-160(ブラック)

外形寸法	幅 450×奥行 480×高さ 1,600(mm)
構造部材	スチール
表面加工	エポキシ樹脂塗装
キャップ	ポリプロピレン

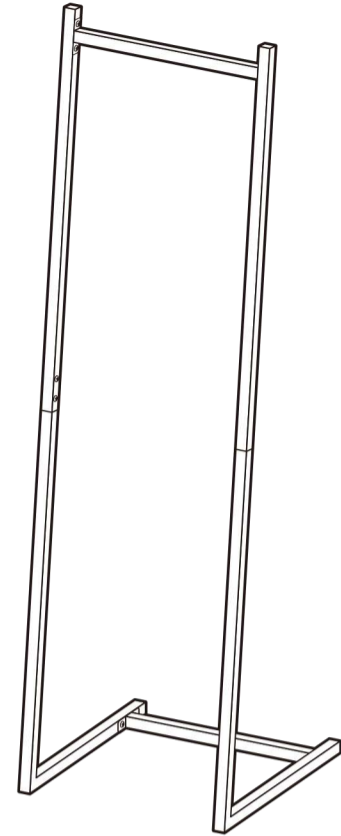
耐荷重

10 kg

※耐荷重は測定値であり、保証値ではありません。

《完成図》

※イラストはすべてイメージです。



【組み立て前に下記注意事項を必ずお読みください】

このたびは本品をお買い上げいただきましてありがとうございます。ご使用の際は、この取扱説明書をよくお読みの上、正しい使い方で末永くご愛用ください。この説明書は組み立て後も捨てずに、お使いになる方がいつでも見られるところに大切に保管し、下記内容を十分ご理解ください。

⚠ 使用上のご注意

- 素材の特性上、開封時に臭いがこもっている場合があります。設置直後は部屋の換気を行ってください。
- 本品は屋内用です。
- 本品はご家庭用です。業務用での使用は避けてください。
- 本来の用途以外には使用しないでください。
- お子様の玩具として使用しないでください。
- 乱暴な取り扱いはしないでください。
- 重いものや危険なものを載せないでください。
- 商品にぶら下がったりしないでください。
- 強い衝撃や片寄った荷重はかけないでください。
- 均等に荷重がかかるようにものを掛けてください。
- 移動をさせるときは吊り下げているものを除き2人以上で床面を引きずらないよう、しっかり持ち上げてください。
- 商品に異常が見られた場合は、直ちに使用を中止してください。
- 製品の仕様は、改良により予告なく変更になる場合があります。

⚠ 設置場所のご注意

- ストーブなど、火気の近くに設置しないでください。
- 直射日光の当たる場所、高温多湿な場所での使用は避けてください。
- 必ず水平で安定した固い床面に設置してください。
- 床材の種類によっては、色移りや変色する恐れがありますのでご注意ください。
- 床面がフローリングなどの場合は敷物の使用をおすすめします。

保守・点検のお願い

- 日常のお手入れは柔らかい乾いた布で軽く拭いてください。
- 水分、油などが付着した場合は素早く拭き取ってください。
- 著しい汚れを落とす場合は、薄めた中性洗剤を使用してください。アルコール・ベンジンなどは使用しないでください。
- ネジ類はその取り付けが確実にぐらつきなどがいないか定期的に点検してください。

組立上のご注意

- 電動ドライバーは使用しないでください。部材や部品が破損する恐れがあります。
- 組み立ての際は、ネジ類をゆるく仮締めし、組み立て完成後に仮締めした箇所をしっかりと締めてください。
- 軍手の着用をおすすめします。手や指をはさむなどのケガにご注意ください。
- 床面や商品にキズなどがつかないように、ご注意ください。
※布や段ボールなどを敷いて組み立ててください。
- ネジ類やその他の部品には類似しているものがあります。形状・数量をご確認の上、組み立ててください。間違った部品を使用しますと商品の破損の原因となったり、組み立てできない恐れがあります。
- 部品の形状や色などは生産の時期などにより異なる場合があります。

ご準備ください

組み立て前にあて布・軍手などをご用意ください。



プラスドライバー



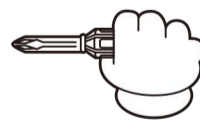
あて布



軍手推奨

ご注意ください

組み立てのネジ類の締め付けで、下記のマークが記載されている箇所は必ず『仮締め』で行ってください。



仮締め

始めから締め付けすぎると後の組み立てに支障がでる場合があります。

ご注意ください



電動ドライバー使用不可

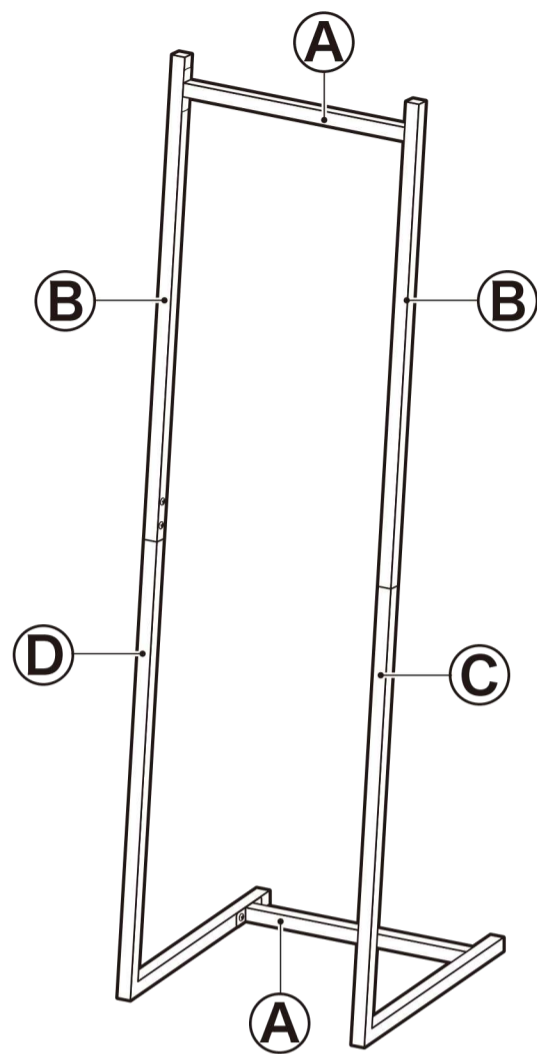


指はさみ注意!

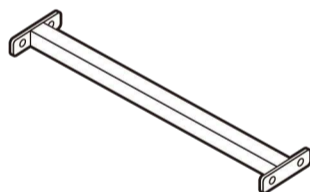


2人以上

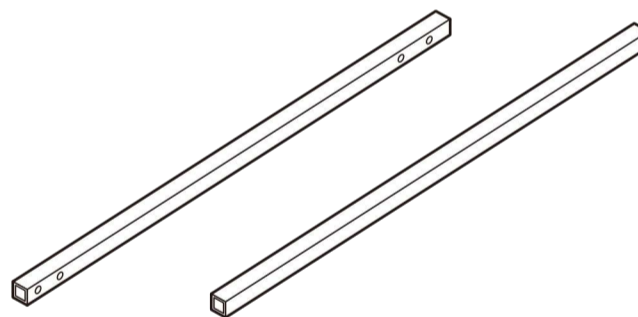
完成図



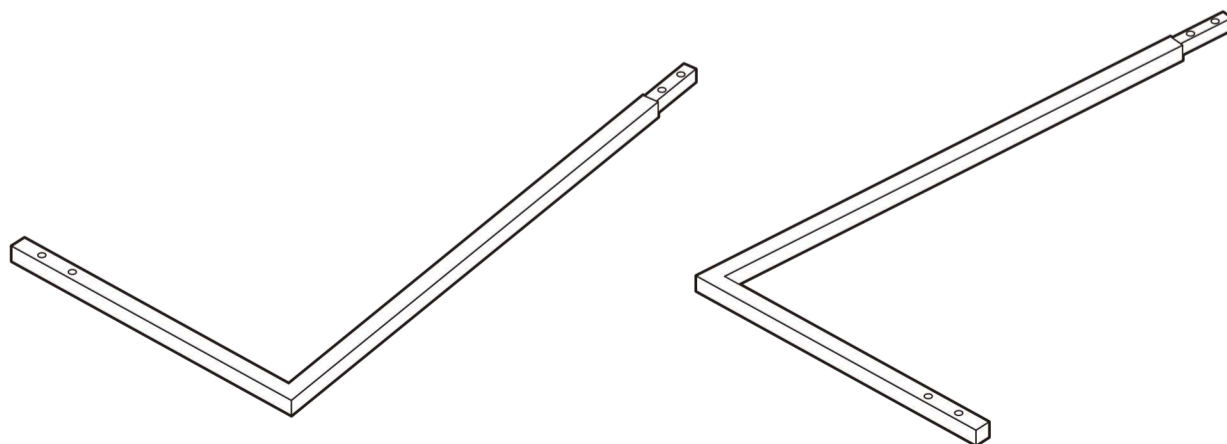
部材・部品



Ⓐ ハンガーバー(補強バー) × 2



Ⓑ 上フレーム × 2



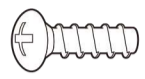
Ⓒ 下フレーム[右] × 1

Ⓓ 下フレーム[左] × 1



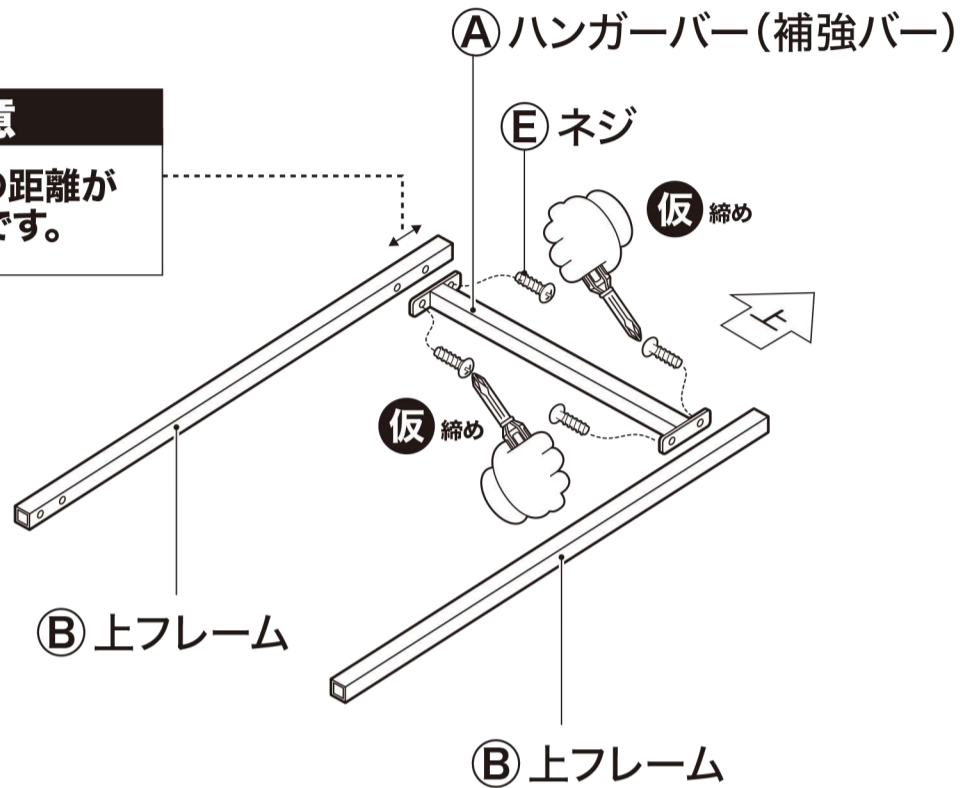
Ⓔ ネジ × 12

1 ハンガーバー(補強バー)に上フレームを取り付けてください。

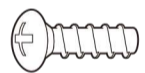


⑤ ×4

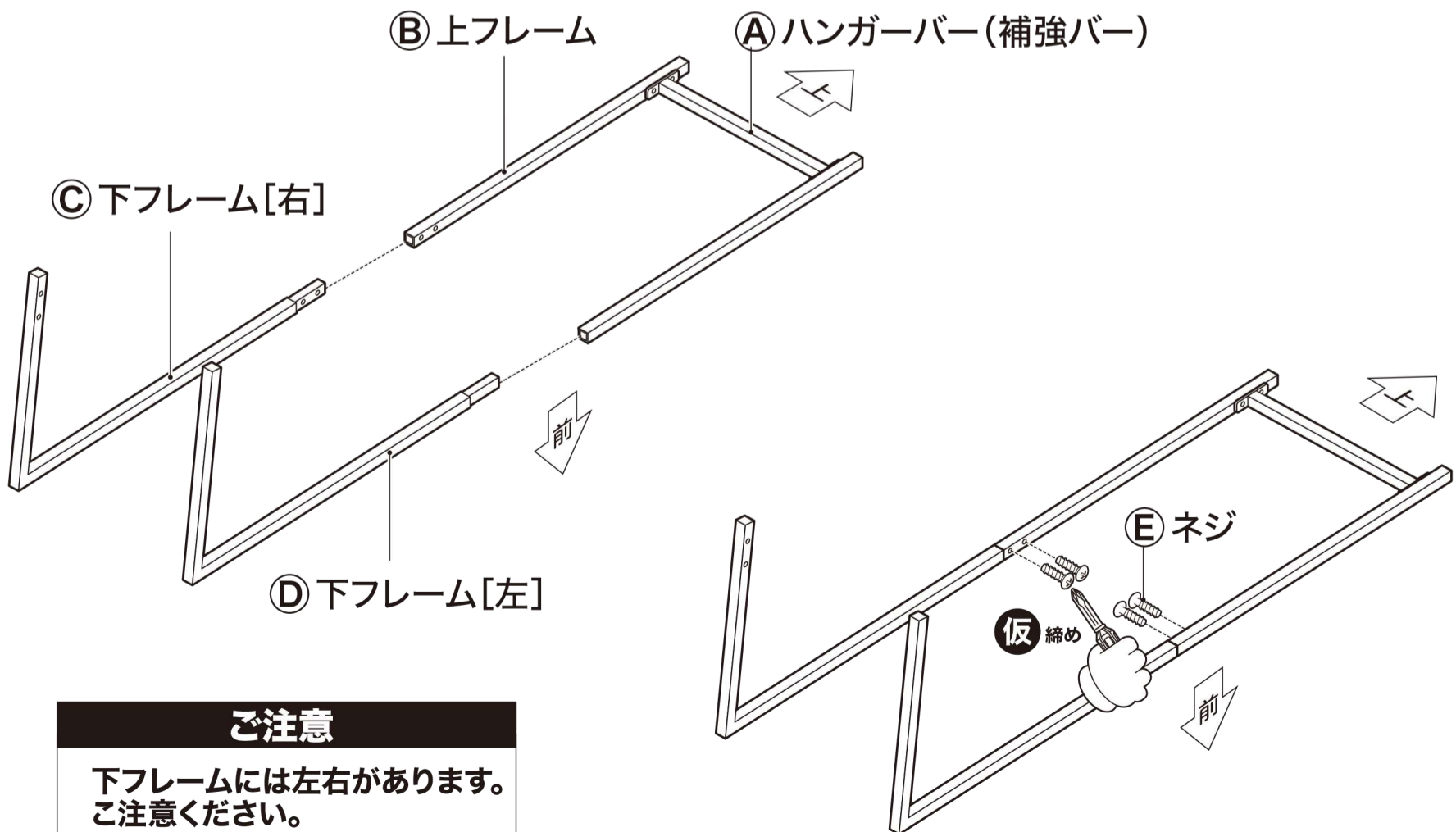
ご注意
ネジ穴までの距離が長い方が上です。



2 1で組み立てたハンガーバーに下フレーム[右]・下フレーム[左]を取り付けてください。

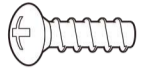


⑤ ×4

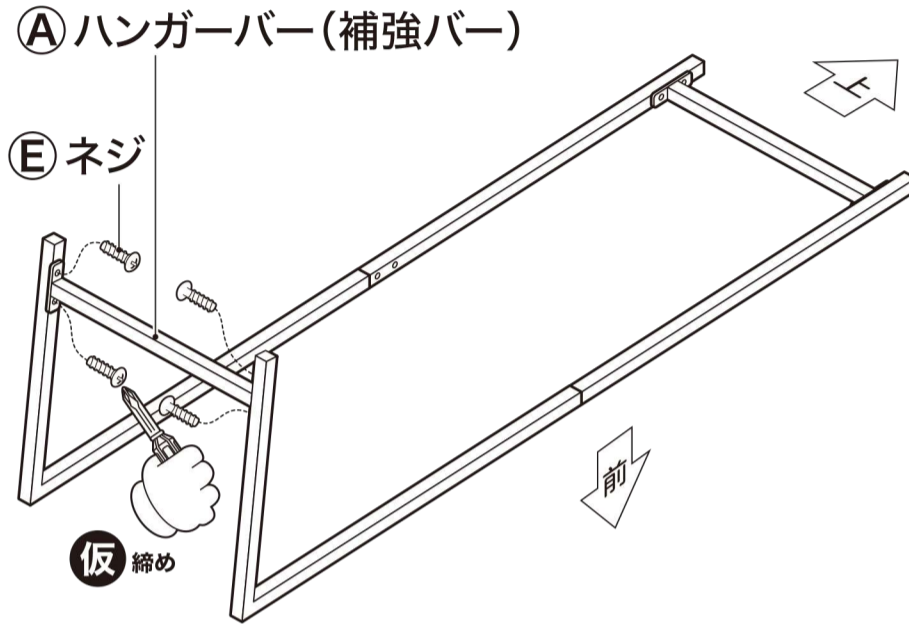


ご注意
下フレームには左右があります。ご注意ください。

3 補強バーを取り付けてください。



④ ×4



4 本体を起こし、仮締めしておいたネジをしっかりと締め付けて完成です。

