

扉付キャビネット

商品番号

BN-85

トルニオ NA5735-111_00

商品番号

BN-86

トルニオ DBR5735-111_00

KOHNAN-25005-001

組立・取扱説明書

このたびは本製品をお買い上げいただきましてありがとうございます。ご使用の際にはこの取扱説明書をよくお読みの上、正しい使用方法で末永くご愛用ください。この説明書は組み立て後も捨てずに、お使いになる方がいつでも見られるところに大切に保管してください。

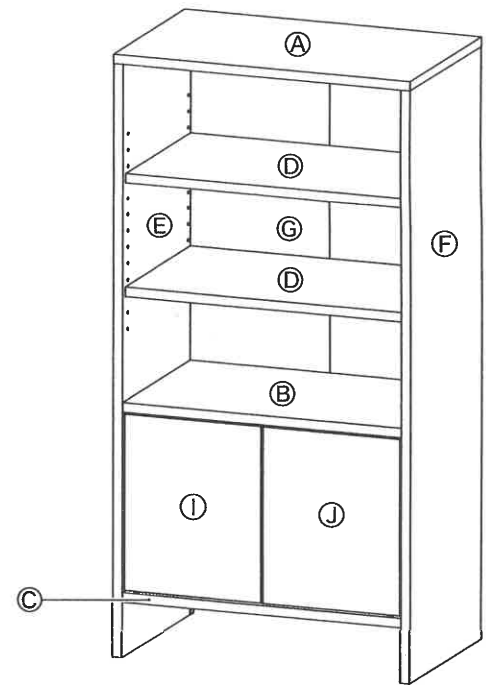
組み立て時のご注意

- ・組み立て前に、部材・部品が揃っているか確認し、必要工具の準備をしてください。
- ・軍手の着用をおすすめいたします。手や指をはさむなどのけがにご注意ください。
- ・必ず平らな場所で組み立ててください。
- ・大人2人以上で組み立ててください。
- ・床面や商品に傷がつかないようにご注意ください。
- ※布や段ボールなどを敷いて組み立ててください。



組み立て前にプラスドライバー（別売）をご用意ください。

組み立て前にゴムハンマー（別売）をご用意ください。



PARTS CHECK

最初に必要な部品・部材がそろっているかご確認ください。

部品

下記表の区分けごとにまとめて梱包しています。

かたち	なまえ	数
-----	-----	---

【部品袋】

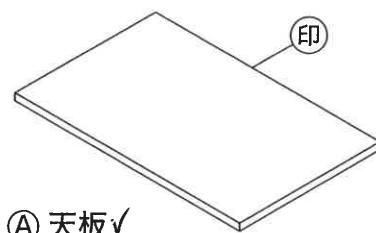
	組立ネジ	8	✓
	木ダボ	4	✓
	ピッチャー	2	✓
	回転ピン	2	✓
	スプリングピン	2	✓
	プッシュマグネットW	1	✓
	ハネ付ダボ	8	✓
	背板ストッパーセット (ストッパー+固定ネジ)	4	✓
	接着剤	1	✓

【取扱・組立説明書袋】

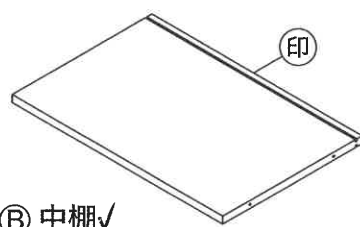
	ビス穴シール	8	✓
--	--------	---	---

部材

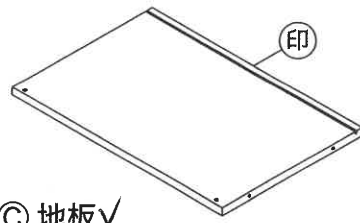
印には、部材名称が印刷されています。



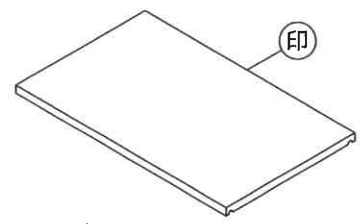
① 天板✓



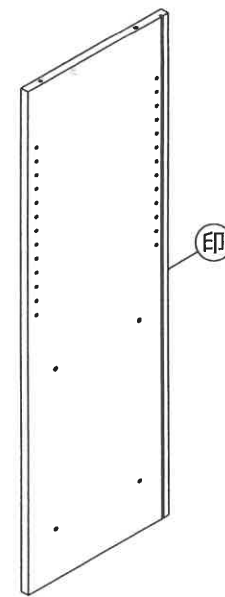
② 中棚✓



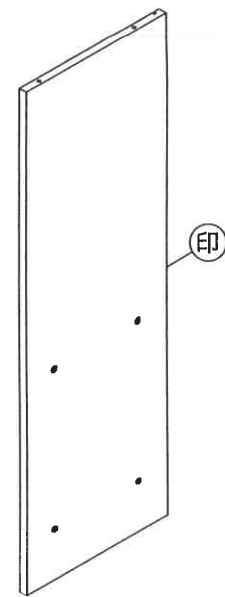
③ 地板✓



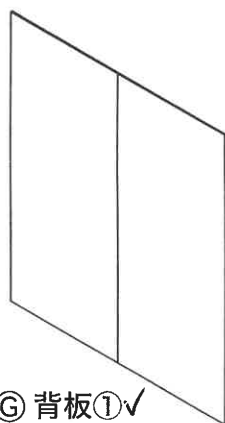
④ 可動棚×2✓



⑤ 左側板✓

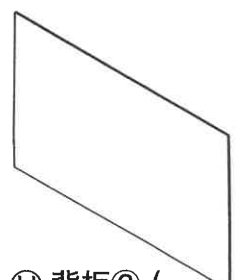


⑥ 右側板✓

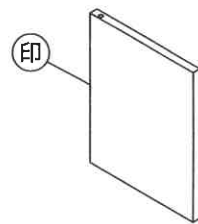


⑦ 背板①✓

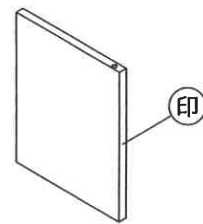
※⑦背板①（裏面）には品質表示シールが貼ってあります。
※中央でテープ留めになっています。



⑧ 背板②✓



⑨ 左扉✓




⑩ 右扉✓

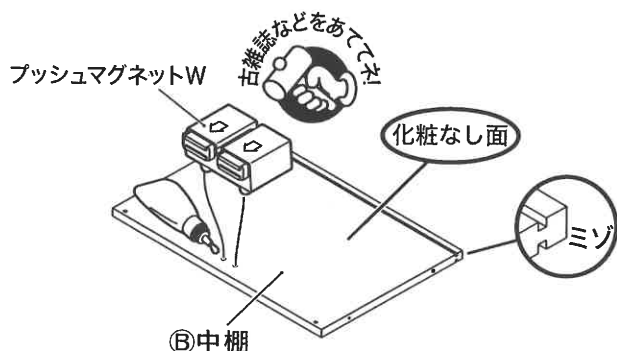
※別途プラスドライバー、ゴムハンマー（別売）が必要です。

■ 組み立て間違いのないように方向を確認しながら組み立ててください。

1 ⑧中棚にプッシュマグネットWを取り付けます。

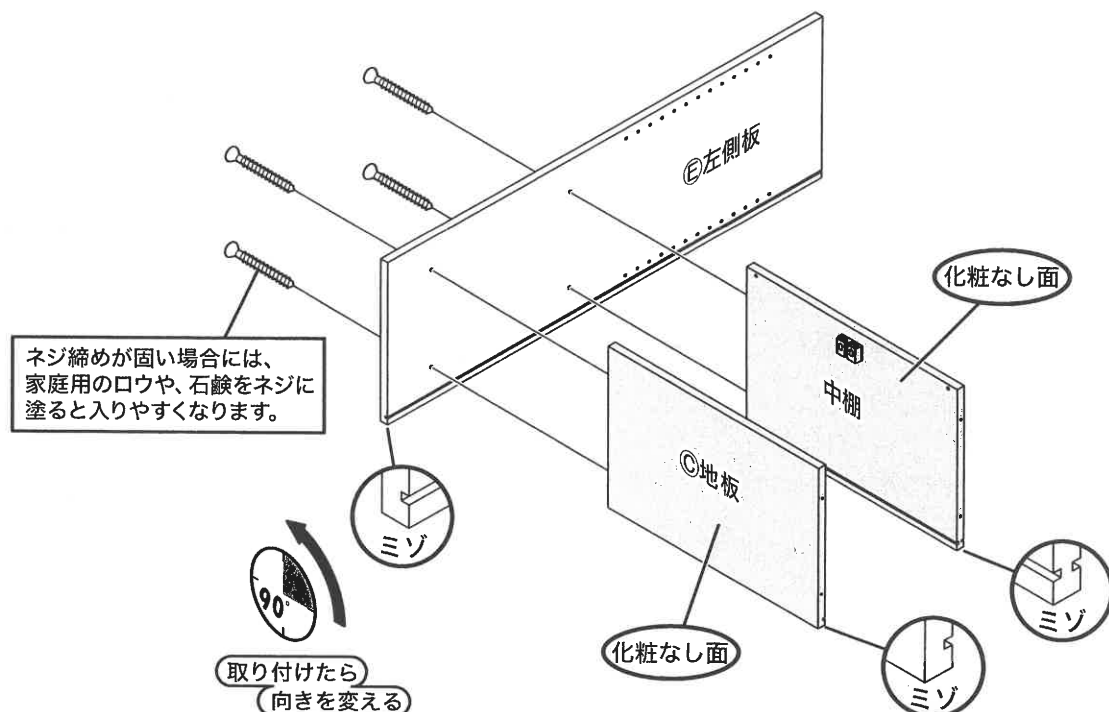
	プッシュマグネットW	1
---	------------	---

(プッシュマグネットの入る穴に接着剤を入れてください)



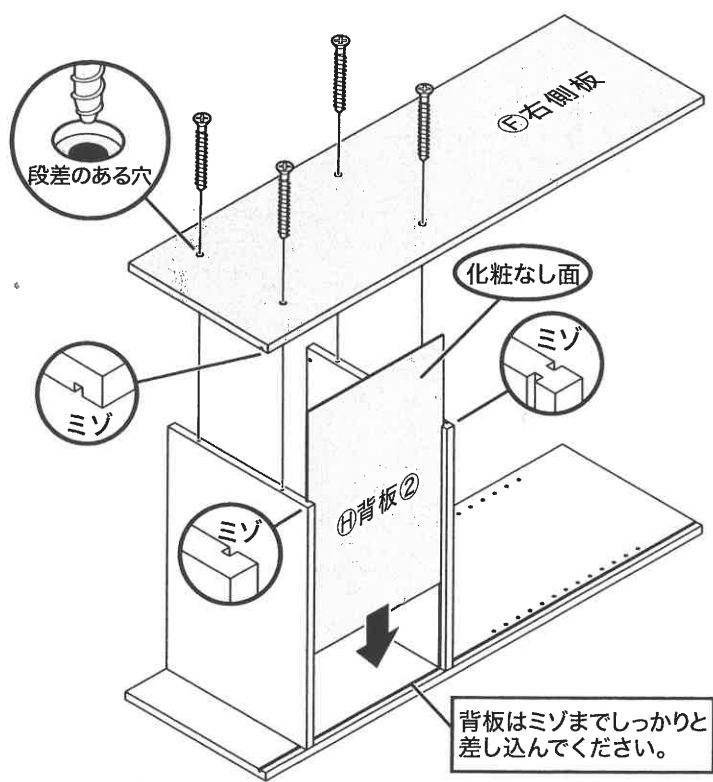
2 ⑤左側板に中棚、③地板を取り付けます。

	組立ネジ	4
---	------	---

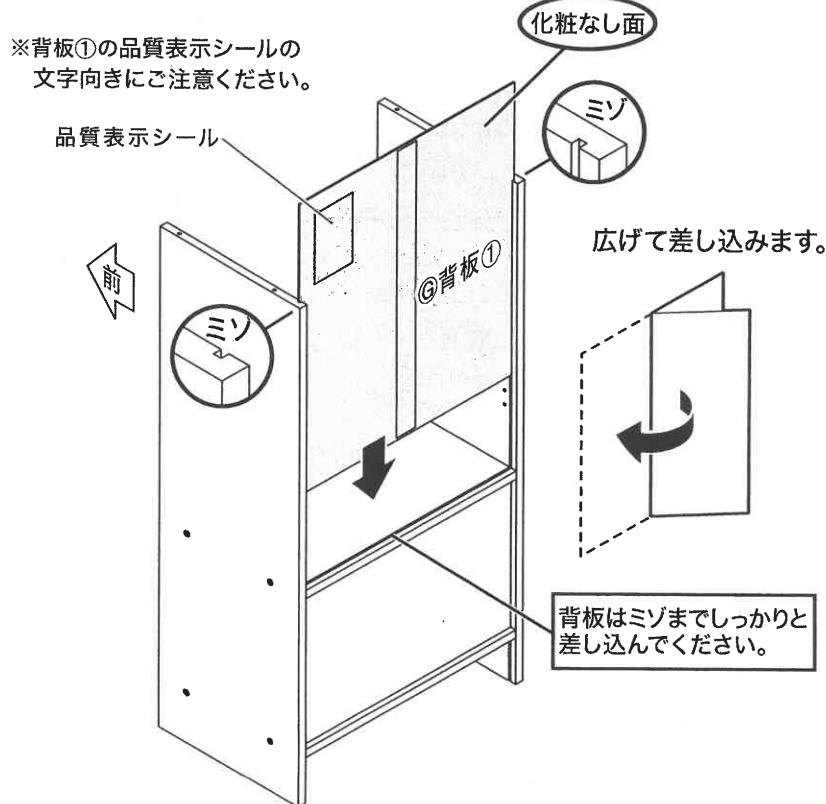


3 ⑨背板②を差し込み、⑥右側板を取り付けます。


	組立ネジ	4
---	------	---



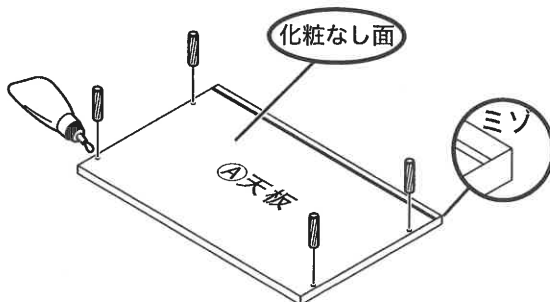
4 ⑩背板①を差し込みます。



5 ④天板に木ダボを取り付けます。

	木ダボ	4
---	-----	---

(木ダボの入る穴に接着剤を入れてください)



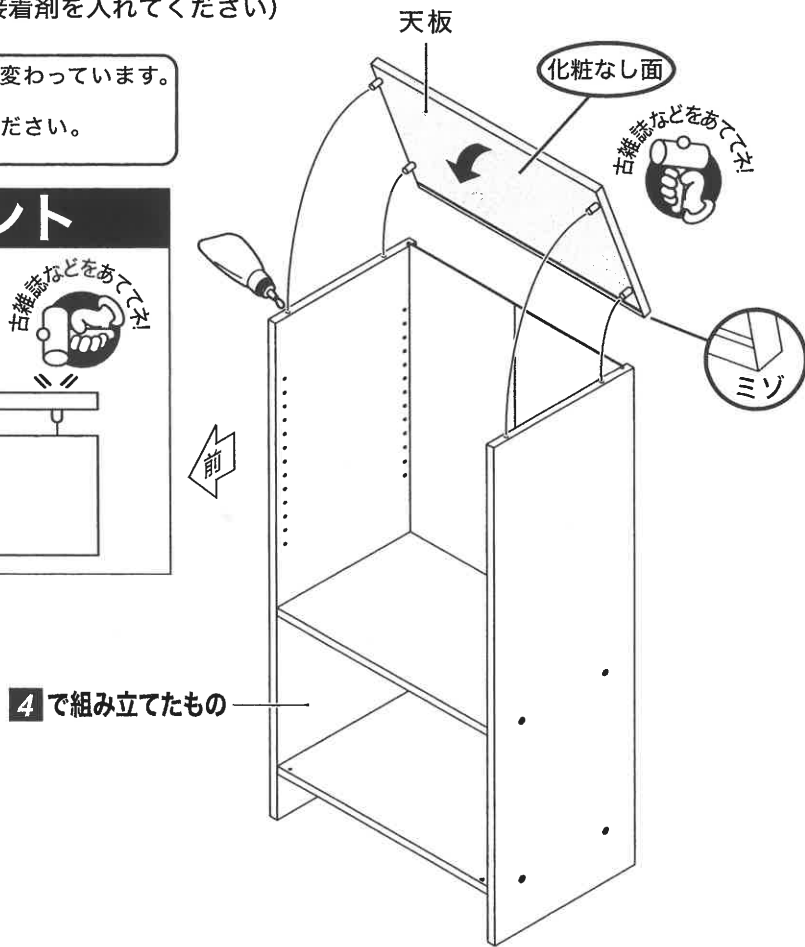
6 4で組み立てたものに天板を取り付けます。

(木ダボの入る穴に接着剤を入れてください)

前の工程から視点が変わっています。
前を参考にしてください。

ポイント

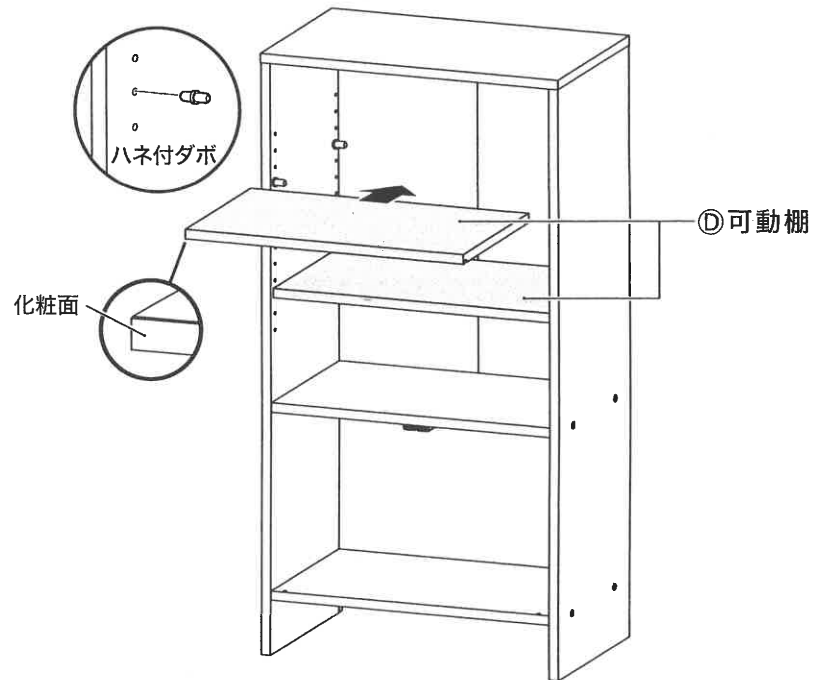
接合する箇所に隙間が生じないように、木ダボの接合部あたりを古雑誌などをあててたたいてください。



4で組み立てたもの

7 ①可動棚 (×2) を取り付けます。

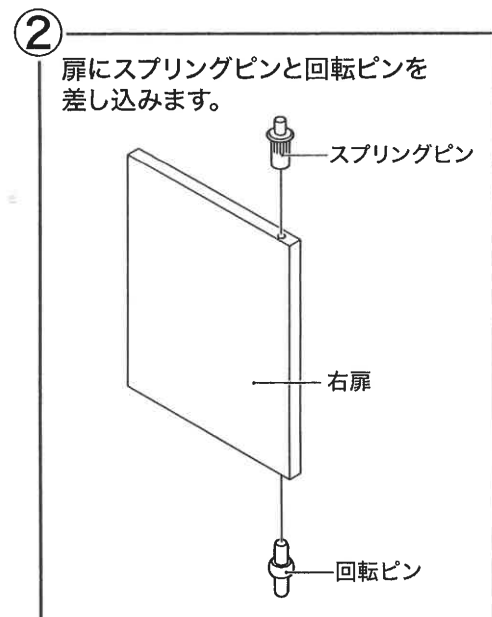
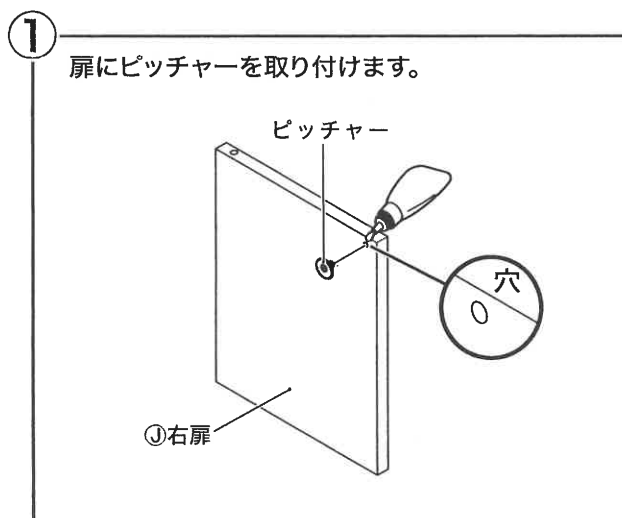
	ハネ付ダボ	8
--	-------	---



8 ①左扉、②右扉を取り付けます。

	回転ピン	2
	スプリングピン	2
	ピッチャー	2

(ピッチャーの入る穴に接着剤を入れてください)



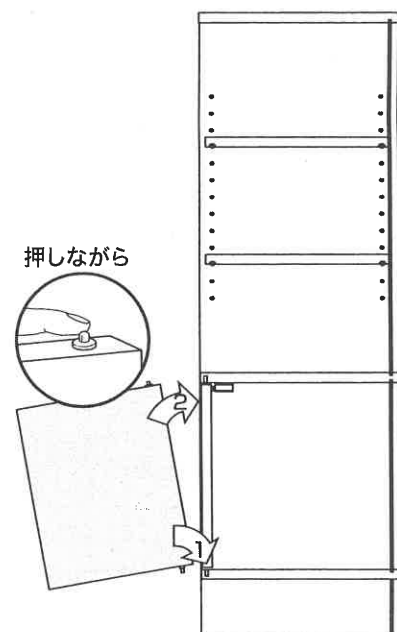
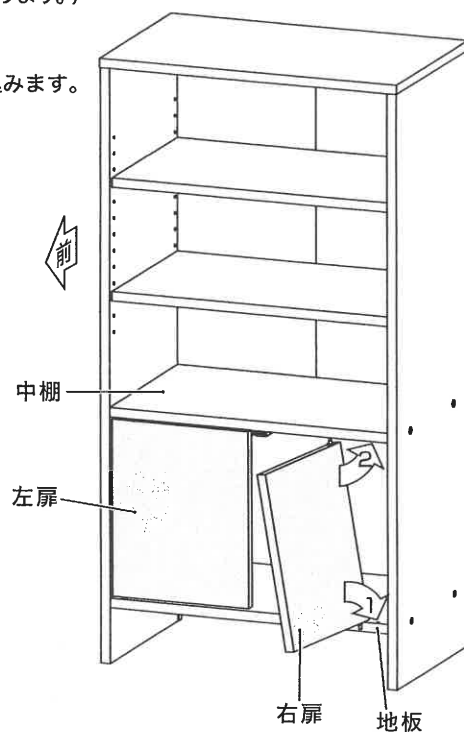
注意

扉は、一度取り付けると取り外しができません。
今一度、上下左右・表裏が合っているかご確認ください。


本体に扉を取り付けます。
(ピッチャーが付いている面が内側になります。)

1. 扉の回転ピンを
地板の穴に少し傾けた状態で差し込みます。
2. 扉のスプリングピンを押しながら
中棚の下に滑り込ませ
中棚の穴へ差し込みます。

※反対側の扉も同様に取り付けます。



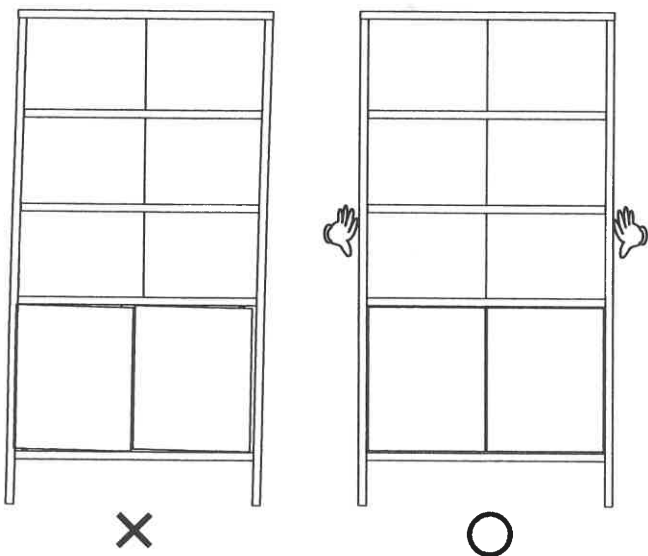
9 背板ストッパーを取り付けます。

	ストッパー	4
	固定ネジ	4

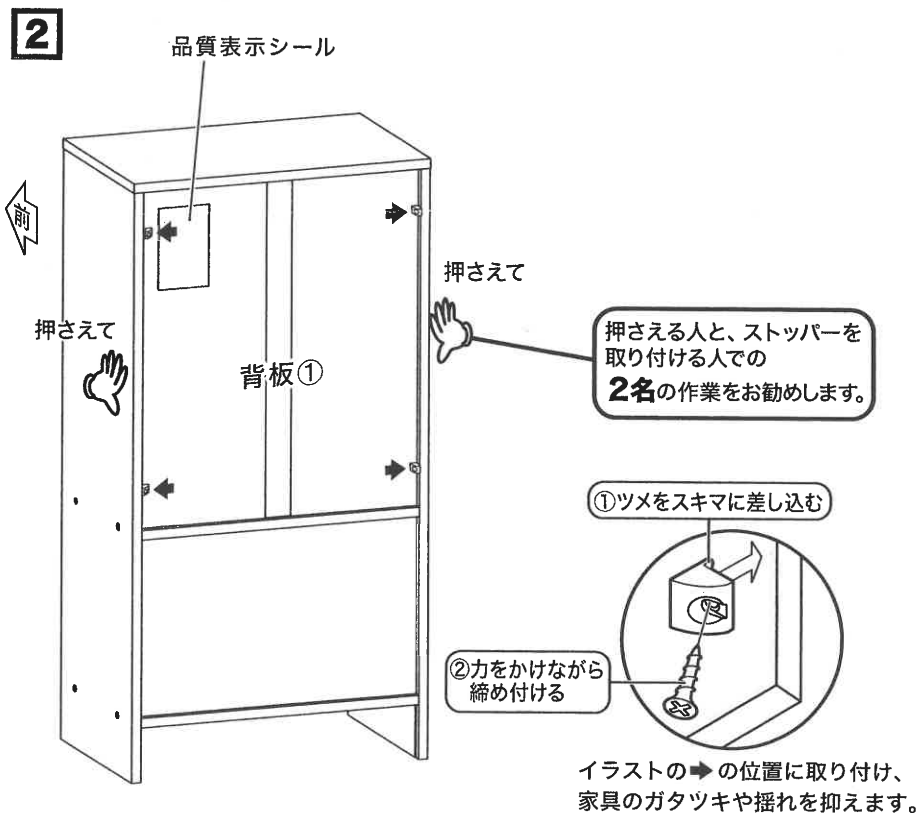
前の工程から視点が変わっています。

←前を参考にしてください。

1 ●横から押さえて本体・扉を整えてください。



※パーツが歪まないよう平らな床で作業を行ってください。



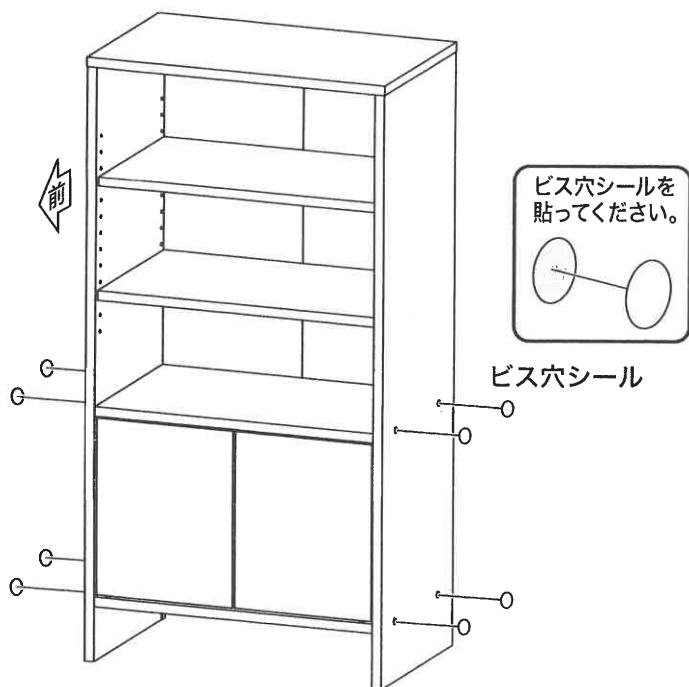
●1の状態を保持しながら上図位置に背板ストッパーを取り付けてください。扉が傾いてしまった場合は、背板ストッパーを一度はずし傾きを直して、再度少しずらした所に取り付けてください。

10 ビス穴シールを貼って完成です。

	ビス穴シール	8
---	--------	---

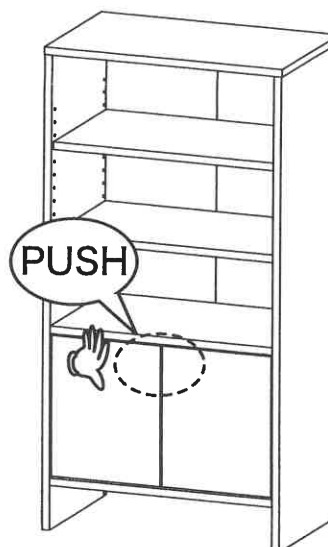
前の工程から視点が変わっています。

←前を参考にしてください。



ポイント

扉の開閉の際は、フッシュマグネット付近を押してください。遠い位置を押すと、性能上、開閉動作しないことがあります。



使用上のご注意

- ・本品は屋内用です。本来の用途以外には使用しないでください。
- ・火気、直射日光、または高温多湿な場所を避けて設置してください。
- ・高温多湿の場所では、カビ、ダニが繁殖しやすくなります。通気性の良い場所に設置してください。
- ・ストーブなど火気の近くに設置しないでください。
- ・必ず水平で安定した場所に設置してください。
- ・本品の上に乗ったり、踏み台代わりにするなど、本来の用途以外に使用しないでください。
- ・乱暴な取り扱いはしないでください。
- ・床面がフローリングなどの場合は、敷物を敷いてご使用ください。
- ・必ず硬い床面に設置してください。
- ・熱いものを直接上に載せないでください。
- ・水分、油などが付着した場合は素早く拭き取ってください。
- ・重いものや危険なものを載せないでください。
- ・地震などによる転倒を防ぐために別途金具等で処理を施してください。
- ・収納品を無理につめて使用すると型くずれ・変形の原因になります。
- ・急な衝撃や偏った荷重は掛けないでください。
- ・移動させるときは載せているものや収納しているものを取り除いてから移動させてください。
また、床面を引きずらないよう、必ず大人2人以上で持ち上げて移動させてください。
- ・幼児、子供の玩具としてのご使用は避けてください。
- ・天災などの不可抗力や、不当な修正・改造による事故・破損に対する補償などはいたしかねます。
- ・日常のお手入れは柔らかい乾いた布で軽く拭いてください。
著しい汚れを落とす場合は薄めた中性洗剤をご使用ください。その後すぐに乾いた布で拭き取ってください。アルコール・ベンジンなどは使用しないでください。
- ・ネジ類は、その取り付けが確実かどうかときどき点検してください。
- ・素材の性質上、開封時に臭いがこもっている場合がありますので、設置直後は部屋の換気を行ってください。
- ・商品に異常が見られた場合は、直ちに使用を中止してください。
- ・廃棄の際はお客様の各自治体の処理方法に従ってください。

※イラストはすべてイメージです。

※仕様変更のため予告なく仕様を変更することがあります。

品質表示

品番	BN-85:扉付キャビネット トルニオ NA5735-111	BN-86:扉付キャビネット トルニオ DBR5735-111
寸法	幅566×奥行354×高さ1107 (mm)	
構造部材	プリント紙化粧繊維板・パーティクルボード	

耐荷重:天板15kg・中棚10kg・可動棚10kg・地板10kg

※耐荷重は測定値であり、保証値ではありません。