

商品番号 CF-85 商品番号 CF-86 商品番号 CF-87

# 取扱・組立説明書

1/4

## LIFELEX シンプルスーツロッカー

ライトグレー W60 W75 W90

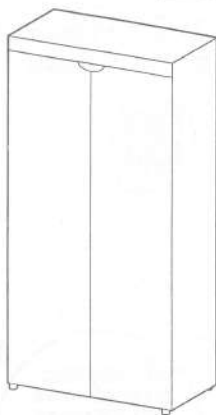
寸法：【W60】幅 600×奥行 500×高さ 1700(mm)  
 【W75】幅 750×奥行 500×高さ 1700(mm)  
 【W90】幅 900×奥行 500×高さ 1700(mm)  
 材質：本体 / スチール(エポキシ樹脂塗装)  
 カバー / ポリプロピレン  
 接続具 / ポリプロピレン  
 耐荷重：【ハンガーバー】10kg 【棚】各3kg

耐荷重

ハンガーバー 10kg 棚 各3kg

※耐荷重は測定値であり、保証値ではありません。

※イラストはイメージです。【完成図】



### 【組み立て前に下記注意事項を必ずお読みください】

このたびは本品をお買い上げいただきましてありがとうございます。ご使用の際は、この取扱説明書をよくお読みの上、正しい使い方でご愛用ください。この説明書は組み立て後も捨てず、お使いになる方がいつでも見られるところに大切に保管し、下記内容を十分ご理解ください。

#### ▲ 使用上のご注意

- 素材の特性上、開封時に臭いがこもっている場合があります。設置直後は部屋の換気を行ってください。
- 臭いがひどい場合や気になる場合は開梱した状態で1～2日ほど時間を空けてから組み立ててください。
- 本品は屋内用です。
- 本品はご家庭用です。業務用での使用は避けてください。
- 本来の用途以外には使用しないでください。
- お子様の玩具として使用しないでください。
- 乱暴な取り扱いはいししないでください。
- 熱いものや濡れたもの、重いものなど、本品の品質を損なう恐れがあるものを載せたり、掛けたりしないでください。
- 商品にぶら下がったり、危険な行為は絶対にしないでください。
- 均等に荷重がかかるようにものをかけてください。
- 移動させる際は、掛けているものや、載せているものを除いてください。
- 商品に異常が見られた場合は、直ちに使用を中止してください。
- 製品の仕様は、改良により予告なく変更になる場合があります。

#### ▲ 組立上のご注意

- 軍手の着用をおすすめします。手や指をはさむなどのケガにご注意ください。
- 床面や商品にキズなどがつかないよう、ご注意ください。  
※布や段ボールなどを敷いて組み立ててください。
- 部材には類似しているものがあります。形状・数量をご確認の上、組み立ててください。間違った部材を使用しますと商品の破損の原因となったり、組み立てできない恐れがあります。
- 商品の形状や色などは生産の時期などにより異なる場合があります。

#### ▲ 設置場所のご注意

- ストロープなど、火気の近くに設置しないでください。
- 直射日光の当たる場所やエアコンの風が直接当たる場所での使用は避けてください。
- 必ず水平で安定した固い床面に設置してください。
- 床材の種類によっては、色移りや変色する恐れがありますのでご注意ください。
- 床面がフローリングなどの場合は敷物の使用をおすすめします。

準備してください



軍手

#### ▲ 保守・点検のお願い

- 日常のお手入れは柔らかい乾いた布で軽く拭いてください。
- 水分、油などが付着した場合は素早く拭き取ってください。
- 濃い汚れを落とす場合は、薄めた中性洗剤を使用してください。
- 漂白剤やシンナー、ベンジンなどの薬品は使用しないでください。  
変色や色落ちの原因になります。
- 支柱はその取り付けが確実にできずが定期的な点検してください。

ご注意ください



指はさみ注意!



2人以上

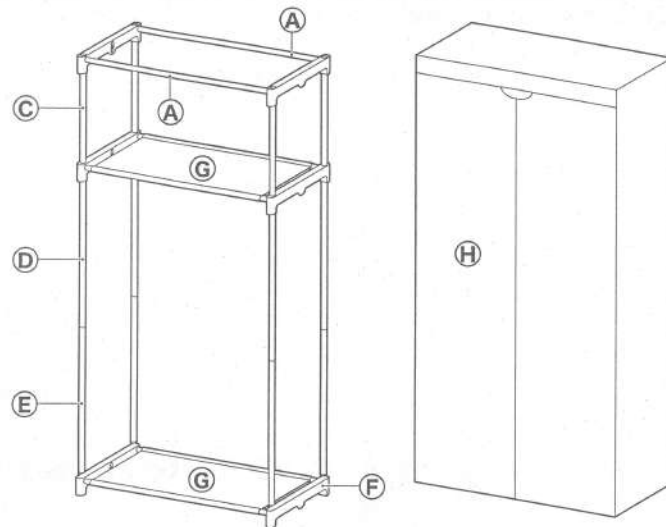
- お願い
- 廃棄の際は、お住まいの各自治体の処理方法に従ってください。
  - 天災などの不可抗力や不当な修理・改造による故障・破損に対する補償などは致しかねます。

販売元  
**コーナン** 商事株式会社  
 大阪府大阪市淀川区西宮原2丁目2番17号  
 MADE IN CHINA 231a-may

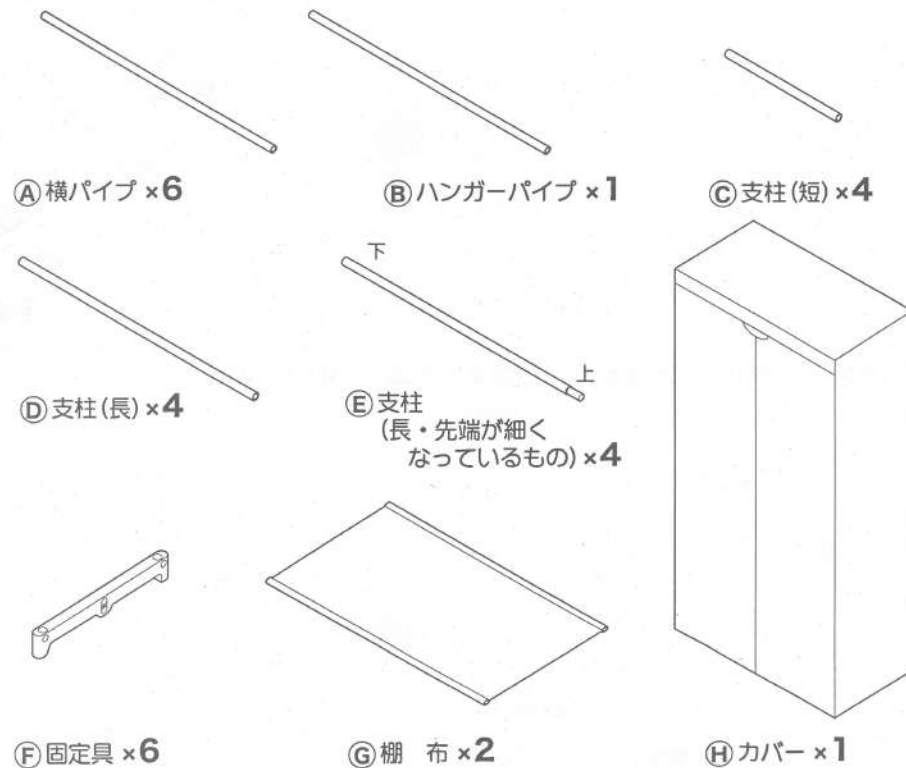
## LIFELEX シンプルスーツロッカー

2/4

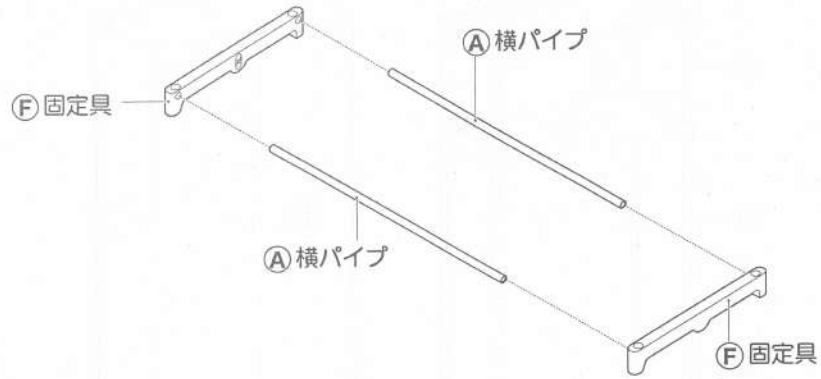
### 完成図



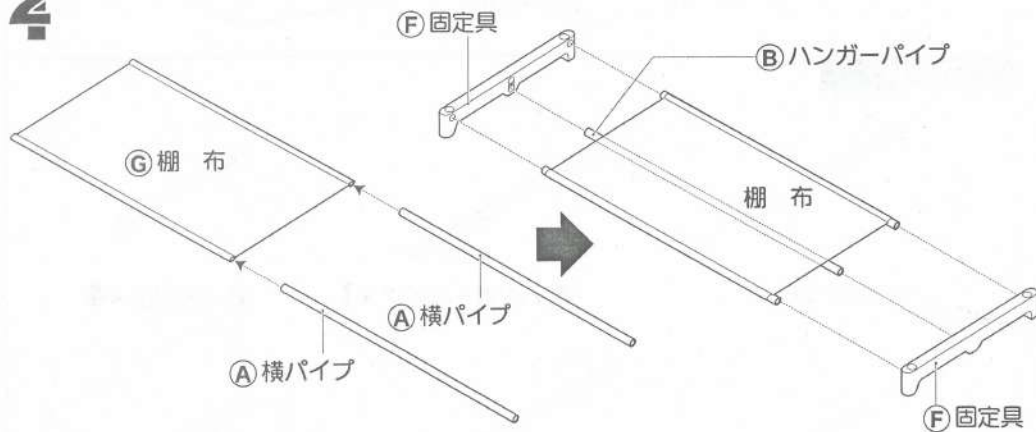
### 部材



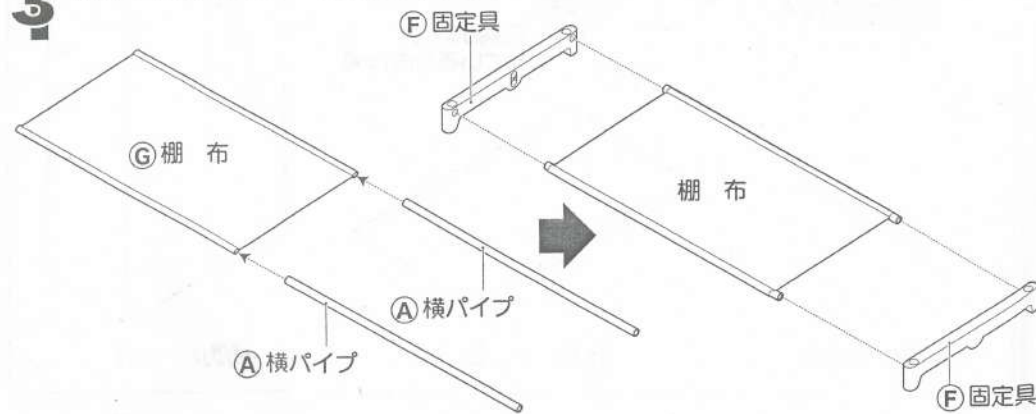
1 固定具×2に横パイプ×2を取り付けてください。



2 棚布×1に横パイプ×2を通し、固定具×2にハンガーパイプと一緒に取り付けてください。



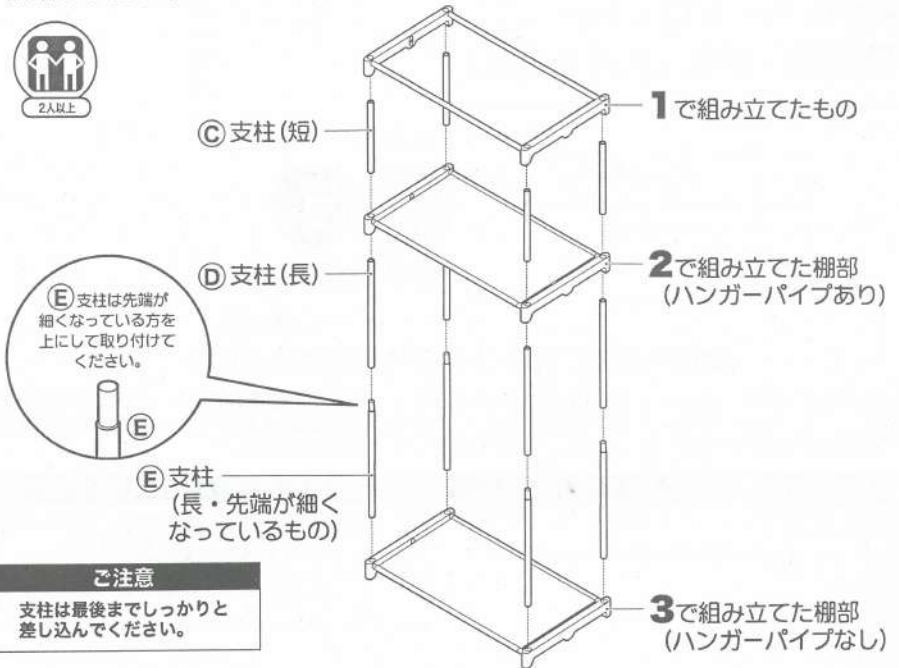
3 棚布×1に横パイプ×2を通し、固定具×2に取り付けてください。



4 1・2・3で組んだものに支柱(長・先端が細くなっているもの)・支柱(長)・支柱(短)を取り付けてください。



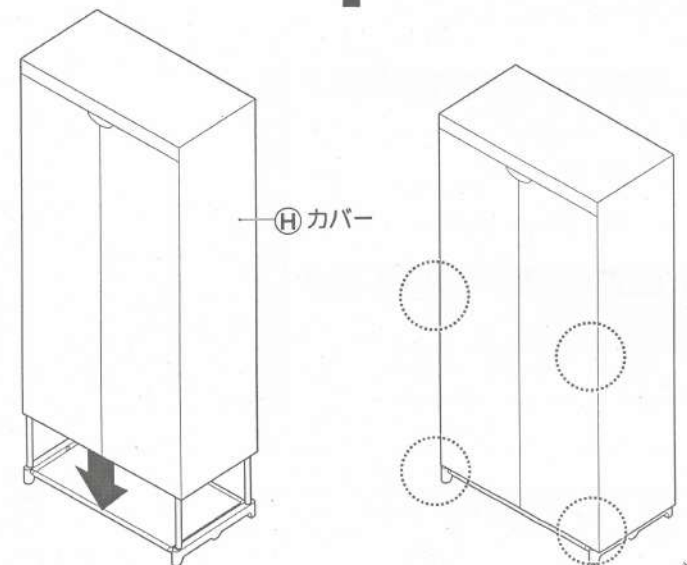
注意  
支柱は最後までしっかりと差し込んでください。



5 カバーを取り付けてください。



6 カバー内側についているヒモを支柱に結び、固定して完成です。



※イラストはイメージです。