

# 保証書

この保証書とお買い上げ時の販売証明書またはレシートを保管してください。  
お買い上げ時の販売証明書またはレシートの日付から半年間保証致します。  
お買い上げ時の販売証明書またはレシートがない場合は保証致しかねますので予めご了承願います。

## 保証内容

1. 通常使用により万一、不具合が生じた場合は本保証書により無償で交換、修理致します。
2. 保証期間が過ぎた後の修理、保証の適用されない故障につきましては、有償で修理致します。
3. 保証書は再発行致しませんので大切に保管願います。
4. 保証期間内でも次の場合は有償となりますのでご了承願います。
  - 一般家庭用以外(例えば、業務用の長時間使用など)に使用された場合の故障および損傷。
  - 車両・船舶などに備品として使用した場合に生じる故障および損傷。
  - 本書にお買い上げ年月日、お客様名、販売店名の記入のない場合、あるいは字句が書きかえられた場合。
  - 取り扱い上の不注意や誤った使用方法による故障および損傷。
  - 天災や保管上の不注意による故障および損傷。
  - お買い上げ後の輸送や移動時、落下などによる故障および損傷。
  - 弊社指定以外の修理人による修理または改造による不具合。
  - 保証書(お買い上げ時の販売証明書またはレシート)の提示がない場合。
5. 本書は日本国内においてのみ有効です。  
This warranty is valid only in Japan.

## 販売証明書(またはレシート)貼付欄

保証期間(本体)	お買い上げ日より半年
お買い上げ年月日	年 月 日
品名/LEDセンサーライト 3灯タイプ ソーラー式	型番/KR10-3576
※●お客様	ご住所 □□□□□□□□
	電話 ( )
	お名前 様
※●販売店	住所・店名・電話

※印欄に記入のない場合は無効となりますので、必ずご確認ください。

- 保証書にご記入いただいたお客様の住所・氏名などの個人情報は、保証期間内のサービス活動およびその後の安全点検活動のために利用させていただく場合がございますので、ご了承ください。
- 修理のために、当社から修理委託している保安会社などに必要なお客様の個人情報を預託する場合がございますが、個人情報保護法および当社と同様の個人情報保護規程を遵守させていただきますので、ご了承ください。
- 保証期間内に転居する場合、贈答用としてご購入する場合などにおいて、保証書の記載事項の変更が必要な場合は、その手続きをお願い致します。
- この保証書は、本書に明示した期間、条件のもとにおいて無料修理をお約束するものです。したがってこの保証書によって保証書を発行している者(保証責任者)、およびそれ以外の事業者に対するお客様の法律上の権利を制限するものではありません。

販売元 **コーナン** 商事株式会社  
大阪府大阪市淀川区西宮原2丁目2番17号  
MADE IN CHINA 231p-juj

# 取扱説明書

一般家庭用

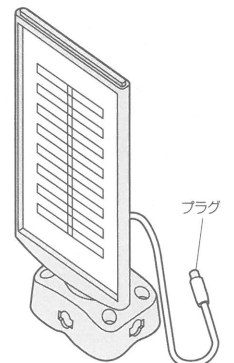
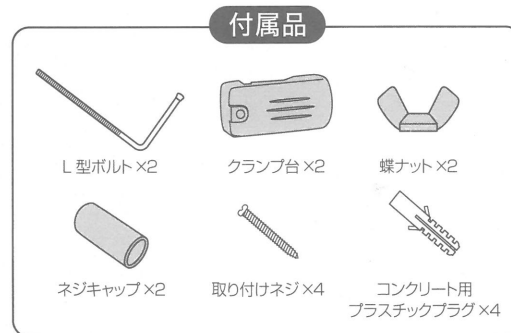
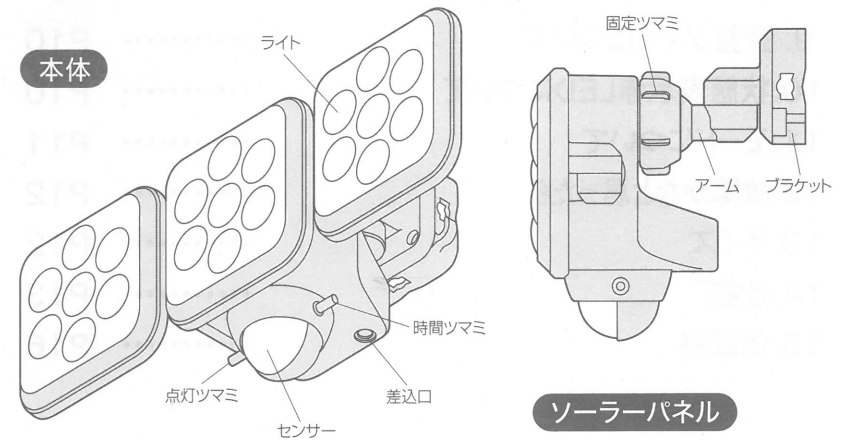
保証書付

LIFELEX

## 品名 LEDセンサーライト 3灯タイプ ソーラー式

型番 KR10-3576

このたびは本品をお買い上げいただきまして誠にありがとうございます。ご使用前にこの取扱説明書を最後までお読みのうえ、正しい使い方でご愛用ください。お読みになった後は、大切に保管してください。



※イラストはイメージです。

# 目次

ページ

1. 取り付け前の注意	.....	P3
2. 使用する前に確認すること	.....	P4
3. ライト本体 向き調整	.....	P5
4. 本体の取り付け	.....	P6
5. ソーラーパネルの取り付け	.....	P7
6. 本体の設置例	.....	P7
7. センサーの探知エリア	.....	P8
8. センサーの探知の注意	.....	P9
9. 調整ツマミについて	.....	P10
10. 状態表示赤LEDについて	.....	P10
11. モードについて	.....	P11
12. 故障かなと思ったら	.....	P12
13. サイズ	.....	P12
14. 仕様	.....	P13
15. 保証書	.....	P16

## 1. 取り付け前の注意

■ 図のような場所に設置すると、誤動作の原因になります。



※イラストはイメージです。

## ■ 設置場所と取扱の注意



※イラストはイメージです。

強盗・盗難などの被害における責任は負いかねます。  
 ※商品改良のため、仕様・外観は予告なしに変更することがあります。

## 2. 使用する前に確認すること

確認  
チェック

購入直後は充電が不十分です。  
青天で2日間充電した後、使用。

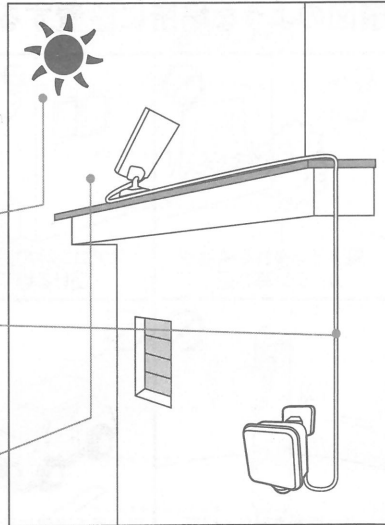
ツマミをOFFにして充電します。  
数時間天候の悪い日が続くと充電が不十分になります。  
ソーラーパネルのプラグが本体にしっかり差し込まれているか確認します。

確認  
チェック

ソーラーパネルの  
コードは約5mです  
本体との距離を確認の上、取り付けます。

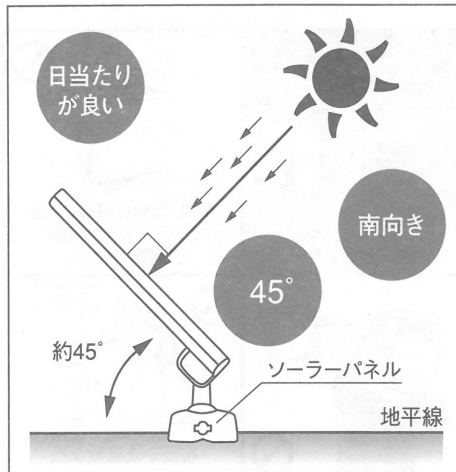
確認  
チェック

ソーラーパネルを  
正しく取り付けます  
※「5.ソーラーパネルの取り付け」参照



※イラストはイメージです。

## ソーラーパネルの取り付け場所



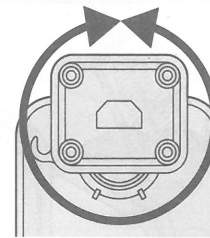
※地平線に対し約45°がもっとも充電効率のよい角度です。

- 1 直射日光の当たる南向き
- 2 地平線に対し約45°
- 3 木やビル等、太陽光を妨げるものがない場所

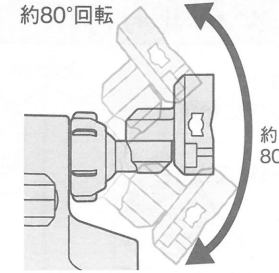
※イラストはイメージです。

## 3. ライト本体 向き調整

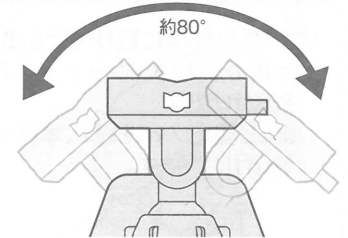
約360°回転



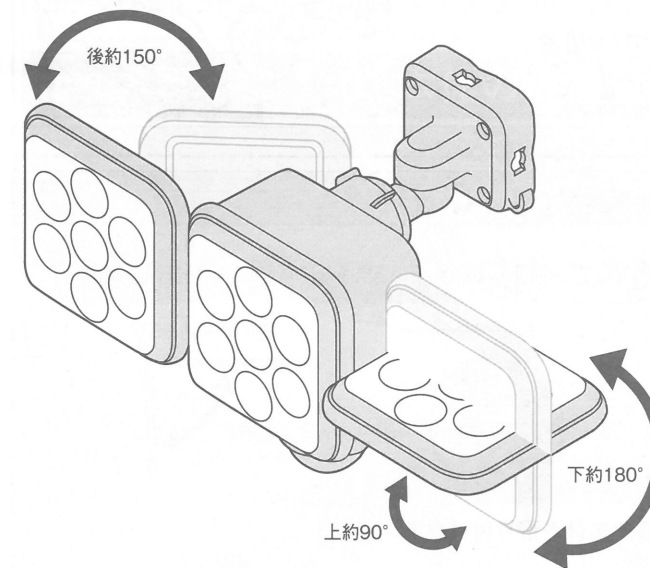
約80°回転



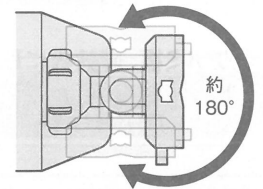
約80°回転



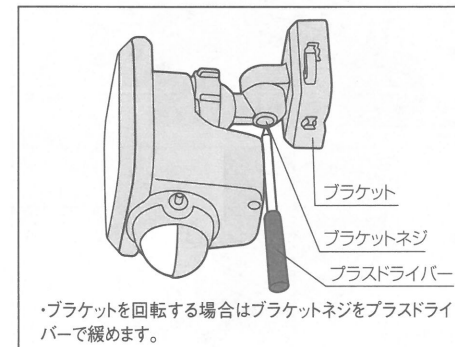
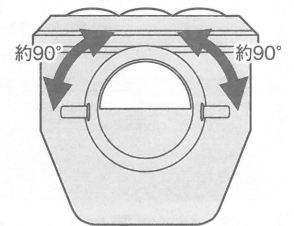
### ① ライト本体



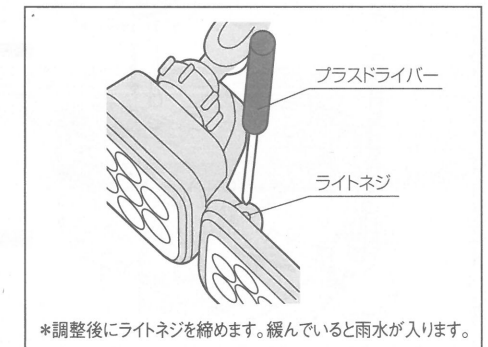
約180°回転



### ② センサー



・ブラケットを回転する場合はブラケットネジをプラスチックドライバーで緩めます。



※調整後にライトネジを締めます。緩んでいると雨水が入ります。

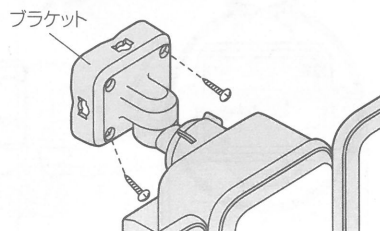
※イラストはイメージです。

## 4. 本体の取り付け

### ネジで取り付け

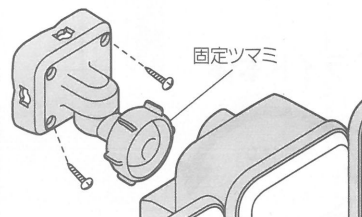
#### ①木材の壁等に取り付ける場合

付属のネジ2本でブラケットのネジ穴に対角に取り付けます。  
または固定ツミを緩め、本体から外してから取り付けできます。



#### ②コンクリートの壁に取り付ける場合

ドリルで約6mmの下穴をあけ、付属のプラグを差し込み、ネジ2本で対角に取り付けます。

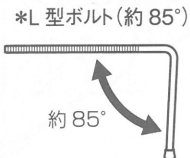
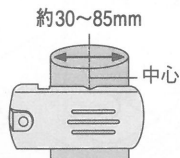
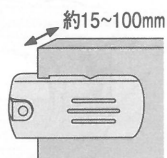


#### ③アルミ板、薄鉄板に取り付ける場合

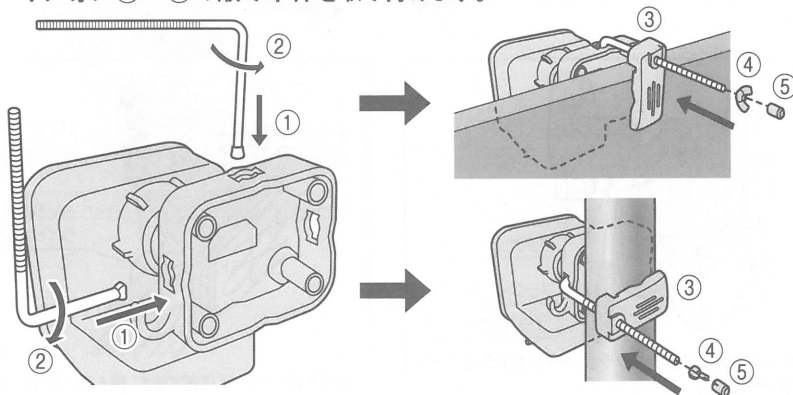
ドリルで約3.3mmの下穴をあけ、ネジ2本で対角に取り付けます。

### クランプで取り付け

⚠注意 クランプでの取り付けは、万一落下しても事故の起こらない場所に取り付けてください。



・柱、パイプ等に①~⑤の順で本体を取り付けます。



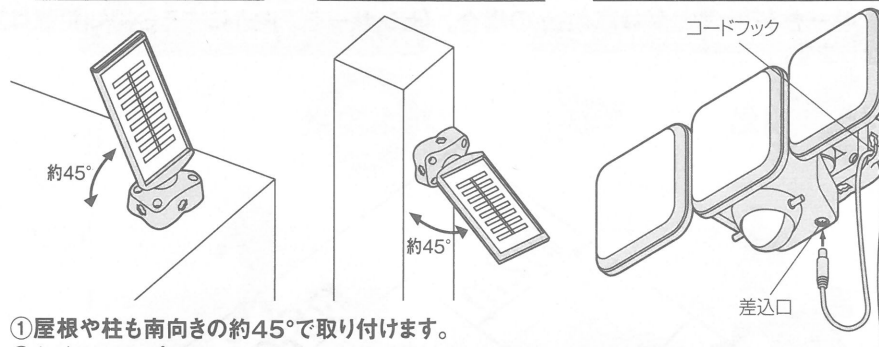
※イラストはイメージです。

## 5. ソーラーパネルの取り付け

### 屋根

### 柱

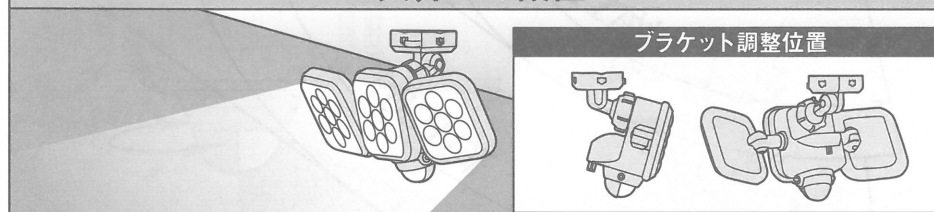
### プラグの差し込み



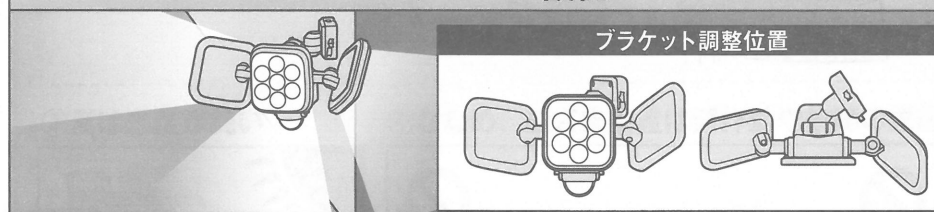
- ①屋根や柱も南向きの約45°で取り付けます。
- ②ネジとクランプでの取り付けは4,本体の取り付けと同様の手順で取り付けます。
- ③プラグを本体の差込口に差し込み、コードフックに引掛けます。

## 6. 本体の設置例

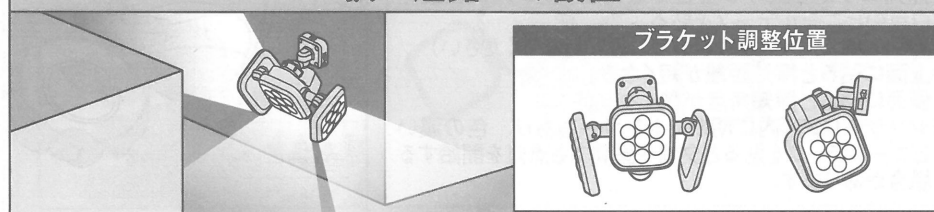
### 天井への設置



### コーナーへの設置



### 狭い通路への設置

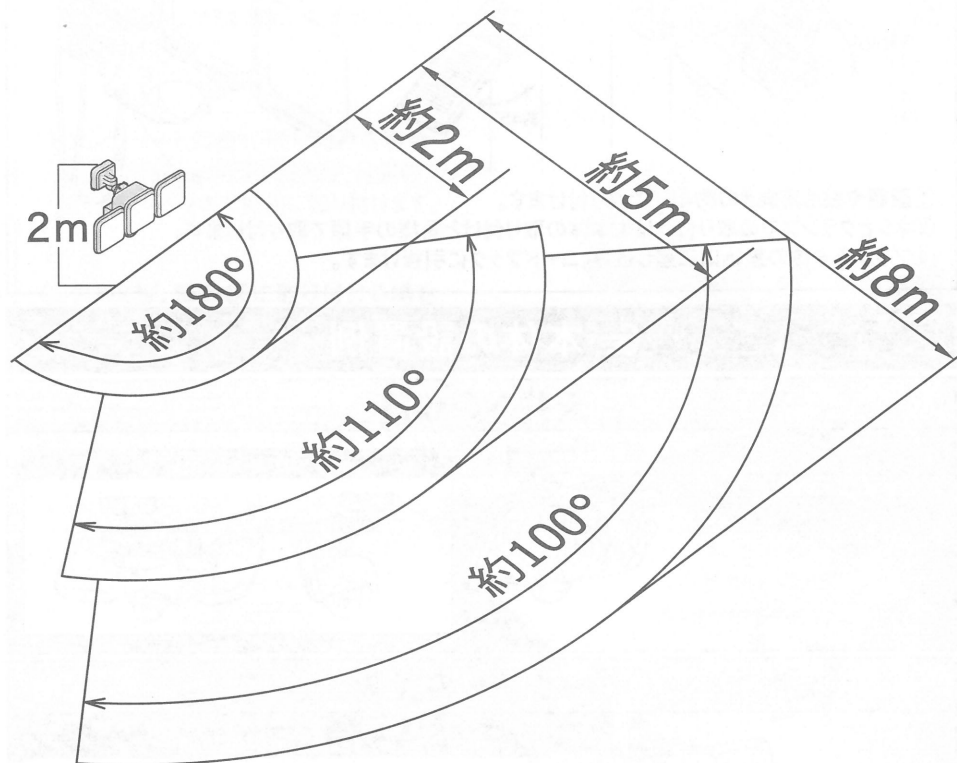


※イラストはイメージです。



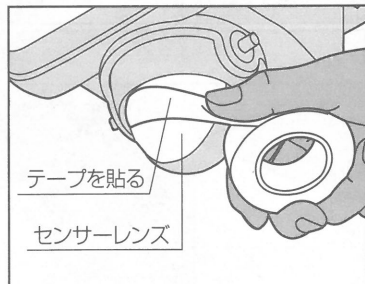
## 7. センサーの探知エリア

■センサーは最遠約8m(約100°)、最大約180°(約2m)の範囲で動く人を探知します。センサーを水平、取り付け高さ2mの場合。(センサーを下向きにすると探知距離は短くなります。)



### 探知エリアを狭くする

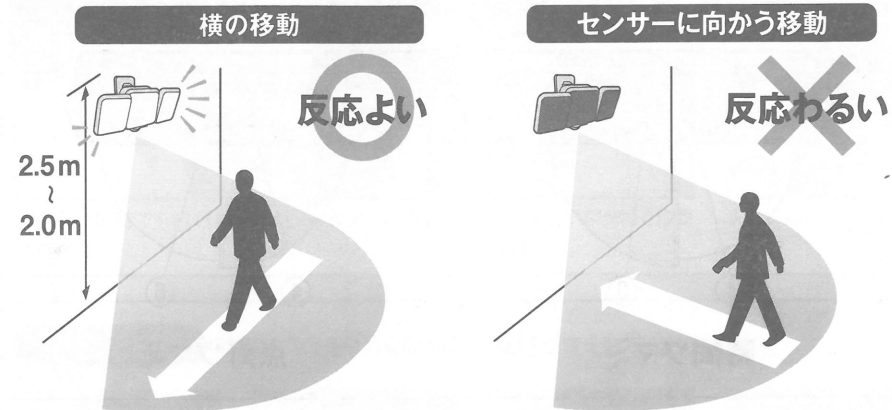
- ・探知エリアを狭める場合はセンサーレンズに透明か白色のビニールテープを貼る。(セロハンテープは薄いので二重に貼ってください)
  - ・上面に貼ると探知距離が短くなる。
  - ・側面に貼ると探知角度が狭くなる。
- ※センサーレンズ内に明かりセンサーもあり、色の濃いビニールテープを貼ると夕刻や昼間でも点灯を開始する場合があります。



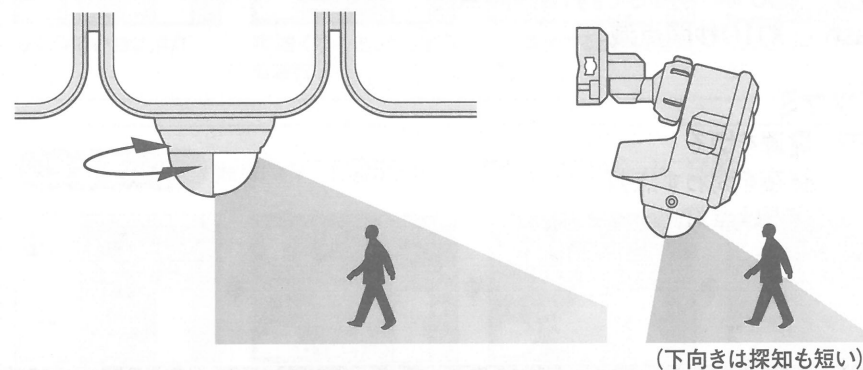
※イラストはイメージです。

## 8. センサーの探知の注意

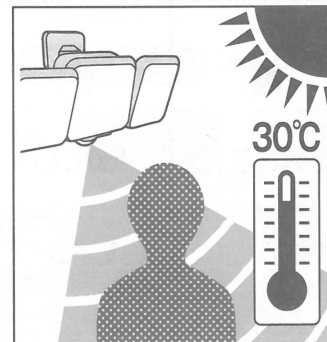
### ①仮設置して動作を確認



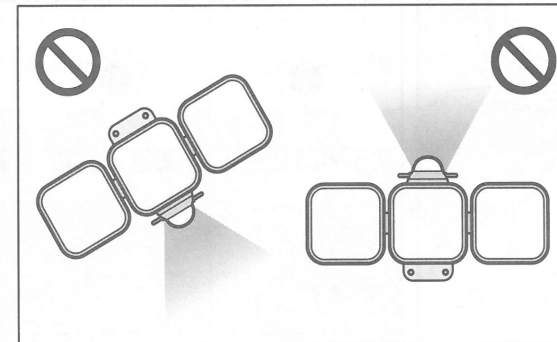
### ②センサーを探知したい方向に向ける



### ③夏は感度が鈍い

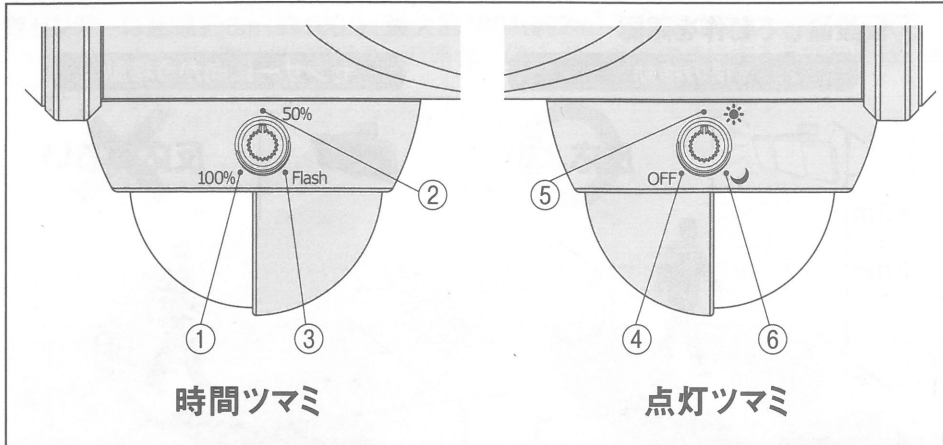


### ④ななめ、逆さま設置は誤作動や故障の原因



※イラストはイメージです。

## 9. 調整ツマミについて



### 時間ツマミ

- ①100% 約10秒間点灯
- ②50% 50%の明るさで約10秒間点灯
- ③Flash 約10秒間点滅

### 点灯ツマミ

- ④OFF 電源を切る
- ⑤☀ 昼夜を問わず点灯
- ⑥🌙 夜だけ点灯

※イラストはイメージです。

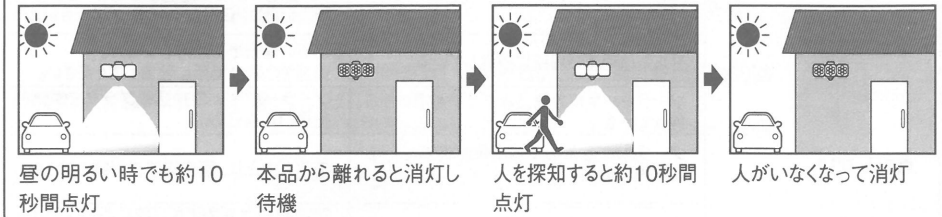
## 10. 状態表示赤色LEDについて

<p>赤色 LED</p>	<p>約5秒に1回点滅</p>	<p>高速に点滅</p>	<p>約1秒に1回点滅</p>	<p>点灯しない</p>
	<p>・電源ON ・待機中</p>	<p>・センサー探知中</p>	<p>・充電不足</p>	<p>・充電不足 ・OFF</p>

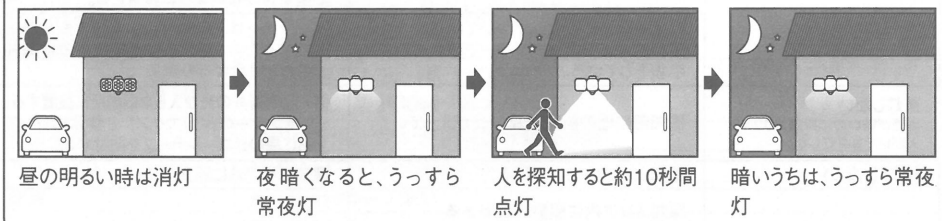
※イラストはイメージです。

## 11. モードについて

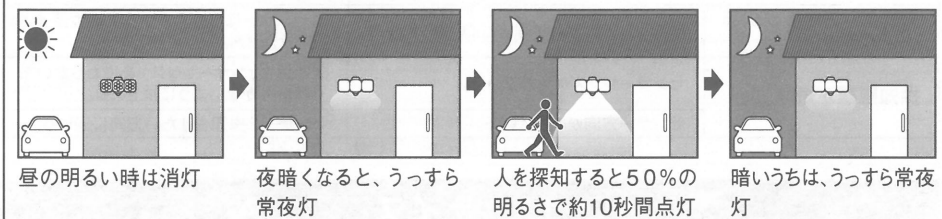
**テストモード** 時間ツマミを①100%に 点灯ツマミを⑤☀に調整



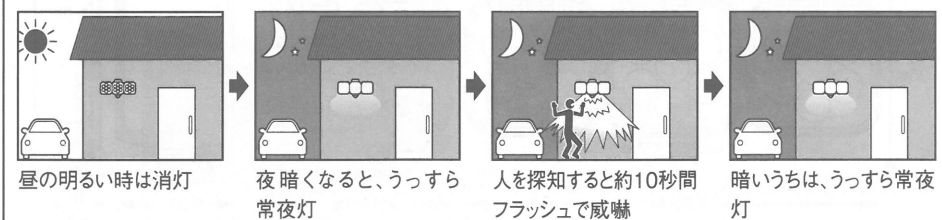
**通常モード** 時間ツマミを①100%に 点灯ツマミを⑥🌙に調整\*



**エコモード** 時間ツマミを②50%に 点灯ツマミを⑥🌙に調整\*



**防犯モード** 時間ツマミを③Flashに 点灯ツマミを⑥🌙に調整\*

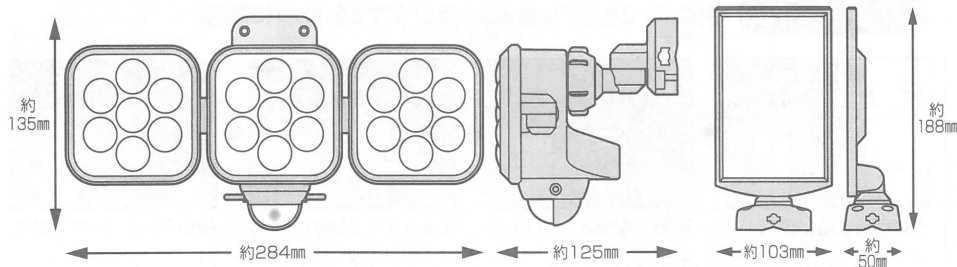


※⑤☀に設定した場合でも、時間ツマミの設定どおりに点灯します。

## 12. 故障かなと思ったら

現象	考えられる原因	処置
点灯しない	バッテリーの充電不足。	ソーラーパネルを太陽光の当たる場所に置く。(ソーラーパネルの汚れを拭きとる) *2.使用する前に確認すること”を参照し晴天の日に2日間以上充電してください。
	昼または明るい場所に設置している。	明るい場所では点灯しません。夜または暗い場所に設置してください。
	ソーラーパネルの差込みプラグが本体から外れている。	ソーラーパネルの差込みプラグを本体の差込口に差込む。
	ソーラーパネルのケーブルが傷んでいる(芯線の露出、断線など)。	使用を中止し、販売店にご相談ください。
	探知エリアの設定が適切でない。	探知エリアを調節する。(探知させたい方向に向ける)
	センサーに向かって直進している。	本品に向かって直進した場合、探知が鈍くなります。
	センサーレンズが汚れている。	探知部(センサーレンズ)をやわらかい布で傷が付かないように拭きとる。
	蒸気や雨などの水滴がついている。寒冷地などで顔がマフラーで覆われている。手袋をしている。	本センサーは人の動きによる温度変化分を感知するため、左記のような状況では探知しにくい場合があります。
点灯しない 周囲が暗いのに探知エリアに人がいても点灯しない	探知部に他の照明器具の光が入っている。	他の照明器具の光が入らない場所に設置する。 *7.センサーの探知エリア”を参照しレンズ上部に黒のビニールテープを貼付する。
消灯しない	探知エリア内に人がいる。	探知エリア外に移動する。
探知エリアに人がいないのに点灯する	探知エリア内に誤動作源がある (例)・他の照明器具・エアコンの吹出口 ・犬や猫などが動いている。 ・風などでよくゆれる物(看板、旗、植物等) ・車の熱やヘッドライト ・強いノイズ(無線ノイズ等)	誤動作源を取り除く (左記に該当する物があれば取り除くか本体を移動する)
探知エリアに人がいるのに消灯する	探知エリア内で人が静止している。	本センサーは静止している人は性能上探知できません。
探知距離が短い	センサーレンズが汚れている。	探知部(センサーレンズ)をやわらかい布で傷が付かないように拭きとる。
	センサー方向がずれている。	センサーを探知させたい方向に向ける。

## 13. サイズ



※イラストはイメージです。

## 14. 仕様

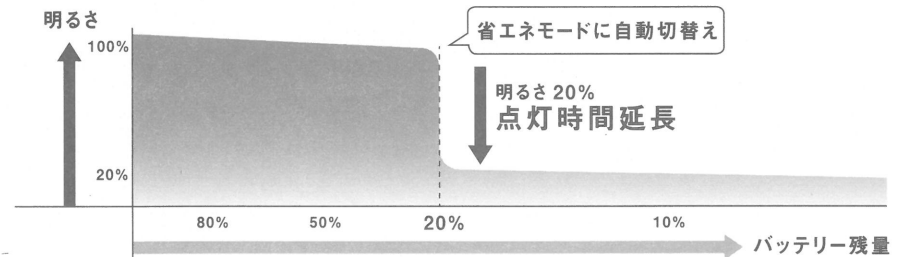
ライト本体			
光源	5W×3(高輝度白色LED) ※1 全光束1350ルーメン(点灯時)／6ルーメン(常夜灯)		
電源	充電電池	リチウムイオン電池 3.6V 3000mAh(充電電池交換不可)	
1日平均点灯回数 ※2	<ul style="list-style-type: none"> <li>●100%点灯にした場合 春夏秋 平均約50回・冬 平均約35回 満充電時約260回</li> <li>●50%点灯にした場合 春夏秋 平均約105回・冬 平均約70回 満充電時約520回</li> </ul> ※春夏秋=充電可能な平均日照時間約3時間 冬=充電可能な平均日照時間約2時間(東京)		
センサー	探知方式	焦電型赤外線センサー	
	探知エリア	最大約180°(約2m)、最遠約8m(約100°) ※取り付け高さ2m	
点灯時間設定	約10秒 100%/50%/フラッシュ		
点灯切替機能	※ 昼…周囲が明るくても暗くても点灯、常夜灯なし ☾ 夜…周囲が暗い時のみ点灯、常夜灯あり OFF…電源オフ		
クランプ取付サイズ(約)	・厚み/最小15mm～最大100mm ・パイプ径/最小30mm～最大85mm		
設置場所	屋内・屋外用(防水・防塵保護等級 IP44)		
サイズ(約)	幅284×奥行125×高さ135(mm)		
重量	約445g(クランプ除く)		
付属品	取り付けネジ×4/コンクリート用プラスチックプラグ×4/クランプ台×2 蝶ナット×2/L型ボルト×2/ネジキャップ×2		
ソーラーパネル			
サイズ(約)	幅103×奥行50×高さ188(mm)		
重量	約250g(クランプ除く)		
種類	結晶太陽電池	出力	5V/1.6W
コード長さ	約5m		
クランプ取付サイズ(約)	・厚み/最小15mm～最大110mm ・パイプ径/最小30mm～最大75mm		

※1 LED球は交換できません。

LED素子にはバツキがあるため、同じ品番のセンサーライトでも光色・明るさが異なる場合があります。あらかじめご了承ください。

※2 バッテリー切れ防止のために

バッテリー残量が20%以下になると自動で20%の明るさで点灯します。



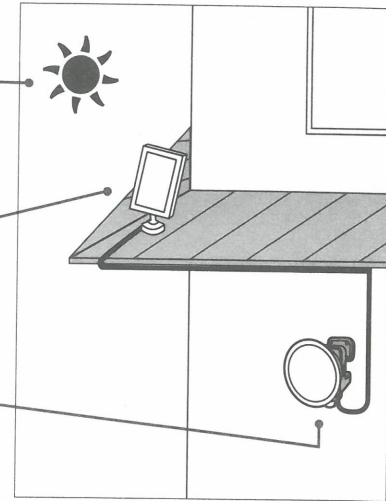
[Faint, illegible text, possibly bleed-through from the reverse side of the page]

[Faint, illegible text, possibly bleed-through from the reverse side of the page]



# 購入直後は充電されていません

- ① 晴天で2日間以上充電してください。
- ② ソーラーパネルは日当たりのよい方向に設置してください。
- ③ ケーブルジャックはしっかり奥まで差し込んでください。



※電源スイッチのある製品は、OFFにして充電してください。  
スイッチのない製品は、点灯を避けるためセンサー部を後ろに向けて充電してください。