

LIFELEX

脚が抜けないパイプハンガー 上下伸縮タイプ シングル

外形寸法 (約) : 幅760×奥行430×高さ900~1480(mm)
※キャスター装着時

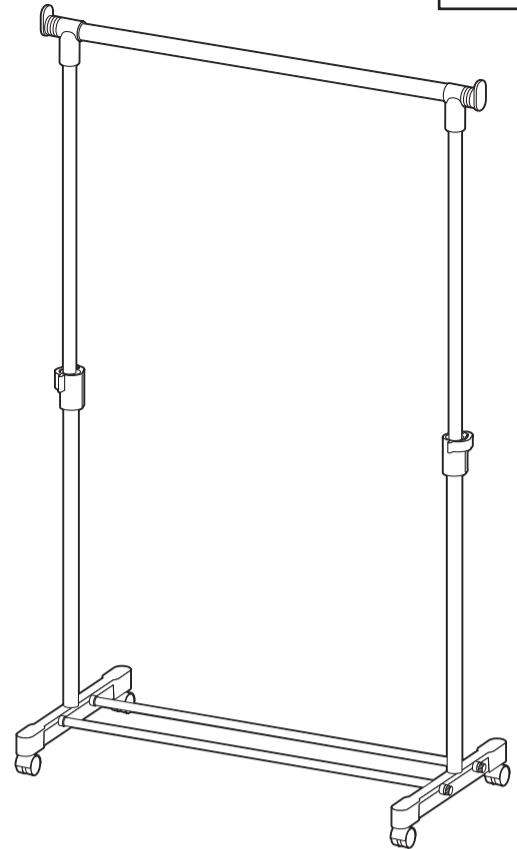
構造部材 : パイプ/金属(スチール)
連結具・キャスター/ポリプロピレン
止めネジ/スチール・ポリプロピレン

表面加工 : エポキシ樹脂粉体塗装

耐荷重

ハンガー
10kg

※耐荷重は測定値であり、保証値ではありません。



《完成図》

※イラストはすべてイメージです。

【組み立て前に下記注意事項を必ずお読みください】

このたびは本品をお買い上げいただきましてありがとうございます。ご使用の際は、この取扱説明書をよくお読みの上、正しい使い方でご愛用ください。この説明書は組み立て後も捨てずに、お使いになる方がいつでも見られるところに大切に保管し、下記内容を十分ご理解ください。

⚠ 使用上のご注意

- 本品は屋内用です。
- 本品はご家庭用です。業務用での使用は避けてください。
- 本来の用途以外には使用しないでください。
- お子様の玩具として使用しないでください。
- 重いものや危険なものを掛けないでください。
- 乱暴な取り扱いをしないでください。
- 強い衝撃や偏った荷重は掛けないでください。
- 商品にぶら下がったり、危険な行為は絶対にしないでください。
- 耐荷重の範囲内で使用してください。
- 高さは低い位置でご使用いただいた方が安定してご使用いただけます。
- 移動や高さ調節の際は、掛けているものを除いてください。
- 天災などの不可抗力や、不当な修理・改造による故障・破損に対する補償などはいたしかねます。
- 商品に異常が見られた場合は、直ちに使用を中止してください。
- 廃棄の際はお客様の各自治体の処理方法に従ってください。
- 製品の仕様は、改良により予告なく変更になる場合があります。

⚠ 設置場所のご注意

- ストーブなど、火気の近くに設置しないでください。
- 直射日光の当たる場所、高温多湿な場所での使用は避けてください。
- 必ず水平で安定した固い床面に設置してください。
- 床材の種類によっては、色移りや変色する場合がありますのでご注意ください。
- 床面がフローリングなどの場合は敷物の使用をおすすめします。
- キッチンマットやカーペットの上に設置した場合、そのまま移動させると不安定になり危険です。必ず収納物を除いてから移動させてください。
- 壁面などから約10cm程度離して使用してください。

保守・点検のお願い

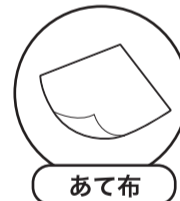
- 日常のお手入れは柔らかい乾いた布で軽く拭いてください。
- 水分・油分などが付着した場合は素早く拭き取ってください。
- 著しい汚れを落とす場合は、薄めた中性洗剤を使用してください。漂白剤やシンナー・ベンジン・アルコールなどの薬品は使用しないでください。変色や色落ちの原因になります。
- ハンガー・キャスターはその取り付けが確実でぐらつきがないか定期的に点検してください。
- キャスターの定期的なお掃除をおすすめします。キャスターがゴミを巻き込むと移動の際、床面をキズつけてしまう恐れがあります。

組立上のご注意

- 軍手の着用をおすすめいたします。手や指をはさむなどのケガにご注意ください。また、パイプの内側に手や指などを入れるとケガをする恐れがありますのでご注意ください。
- 床面や商品にキズなどがつかないように、ご注意ください。
※布や段ボールなどを敷いて組み立ててください。
- 部品・部材には類似しているものがあります。形状・数量をご確認の上、組み立ててください。間違った部品・部材を使用しますと商品の破損の原因となったり、組み立てできない恐れがあります。
- 部品・部材の形状や色などは生産の時期などにより、異なる場合があります。

ご準備ください

組み立て前にあて布・軍手などをご用意ください。



ご注意ください

ネジの締め付けで、下記のマークが記載されている箇所は必ず「仮締め」で行ってください。

仮締め

始めから締め付けすぎると後の組み立てに支障がでる場合があります。

ご注意ください



お願い

- 製品や梱包材を廃棄する場合は、お客様の各自治体の取り決めに従ってください。
- 天災などの不可抗力やお客様の取扱上の不注意、不当な修理や改造による故障、破損に対する補償はいたしかねます。

販売元

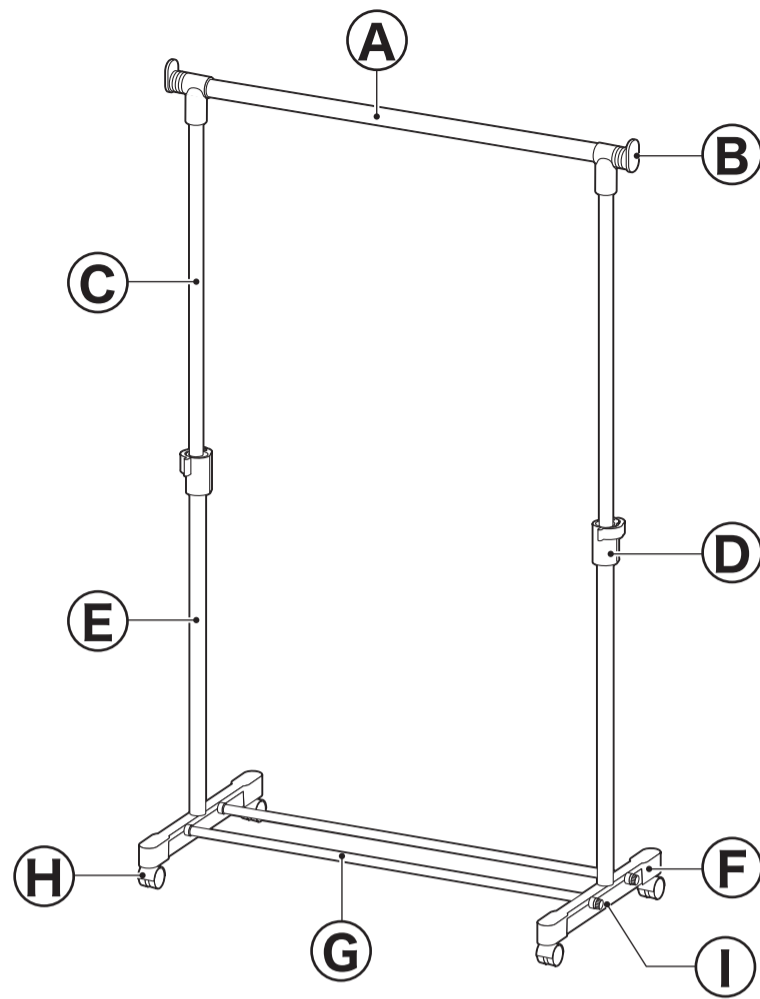
コーナン商事株式会社

大阪府大阪市淀川区西宮原2丁目2番17号

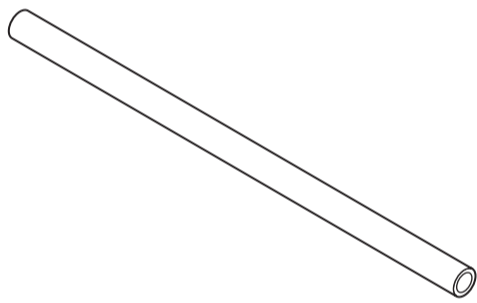
MADE IN TAIWAN

24ta-jan

完成図



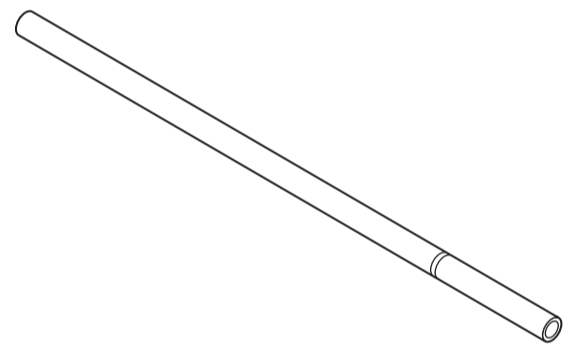
部材・部品



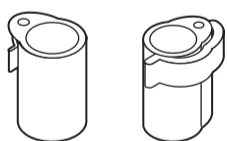
Ⓐ ハンガーパイプ(太) × 1



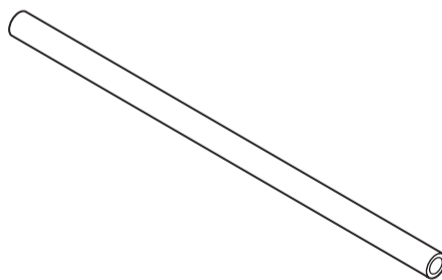
Ⓑ コーナージョイント × 2



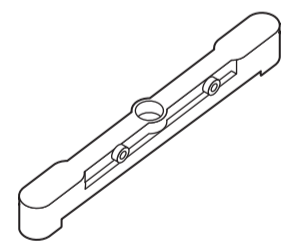
Ⓒ 上支柱(細) × 2



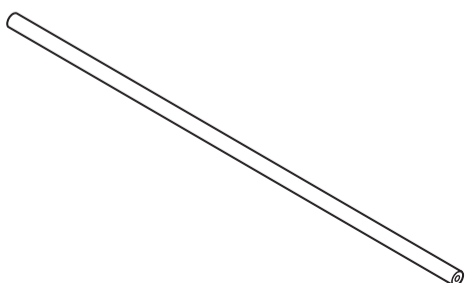
Ⓓ 連結具 × 左右各 1



Ⓔ 下支柱(太) × 2



Ⓕ フット × 2
※脚部



Ⓖ 補強パイプ × 2



Ⓖ キャスター × 4



Ⓖ 止めネジ × 4
※脱落防止ネジ

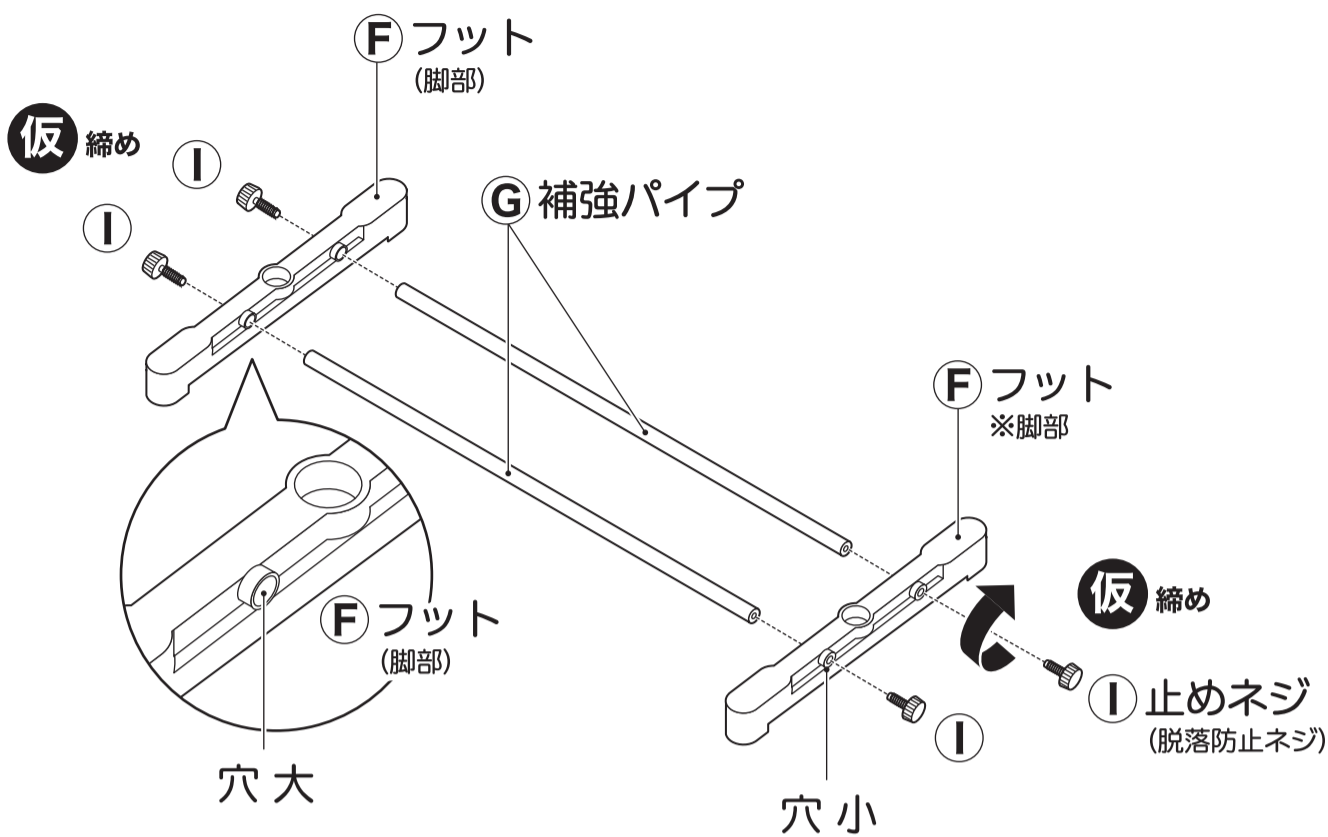
1

① ① フット (脚部) × 2 に ① ① 補強パイプ × 2 を取り付けてください。

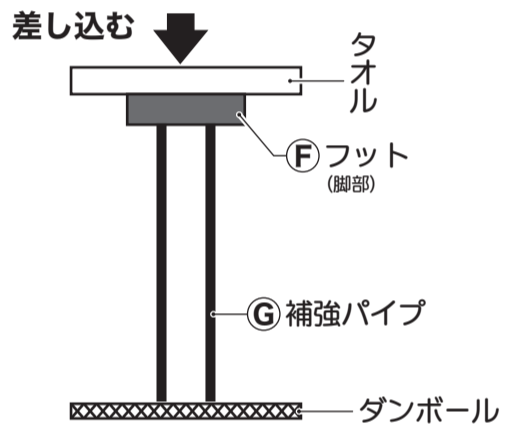
ポイント
 ① ① 補強パイプは
 しっかりと ① ① フット (脚部)
 に差し込んでください。

ご注意
 ① ① フット (脚部) は、
穴の大きい方が内側に
 くるように取り付けてください。

ご注意
 ① ① キャスターは最後に取り付けて
 ください。先にキャスター取り付け
 ると、フットやキャスターが破損
 する恐れがあります。



注意

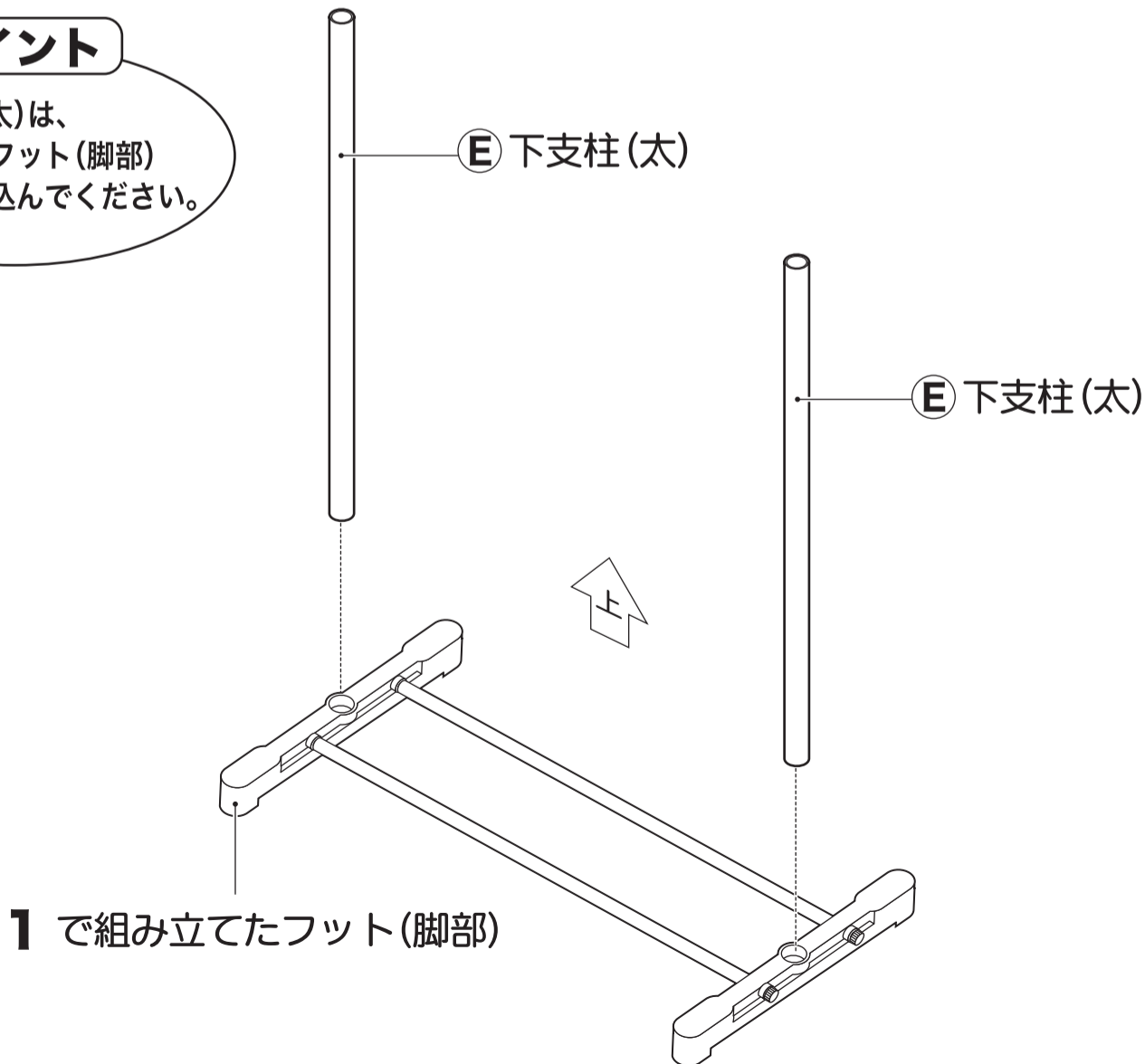


商品の構造上、ジョイント部分は固めに作っています。差し込みにくいと思われる場合は、図のように床に養生用のダンボールなどを敷き、上から押さえてください。
 なお手にケガをしないように間にタオルなどを入れてゆっくり下へ押し込んでください。補強パイプがフット (脚部) の一番奥で止まるまでしっかり差し込んでください。差し込みがあまりいと止めネジ (脱落防止ネジ) が締まりません。
 ※ハンマーなどでたたき込むと部品が破損する恐れがありますので、たたかないでください。

2

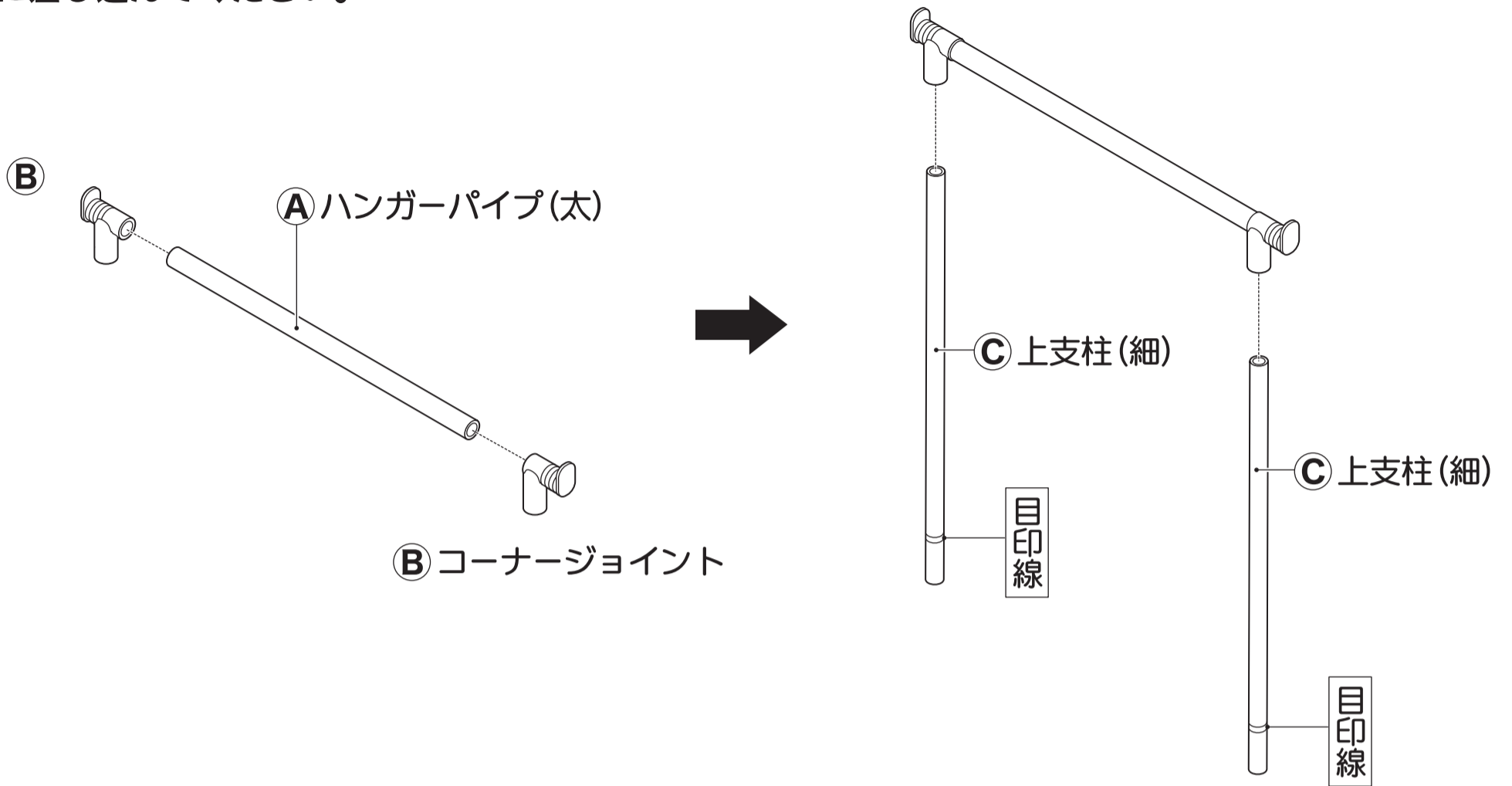
② ② 下支柱 (太) × 2 を取り付けてください。

ポイント
 ② ② 下支柱 (太) は、
 しっかりとフット (脚部)
 の穴に差し込んでください。



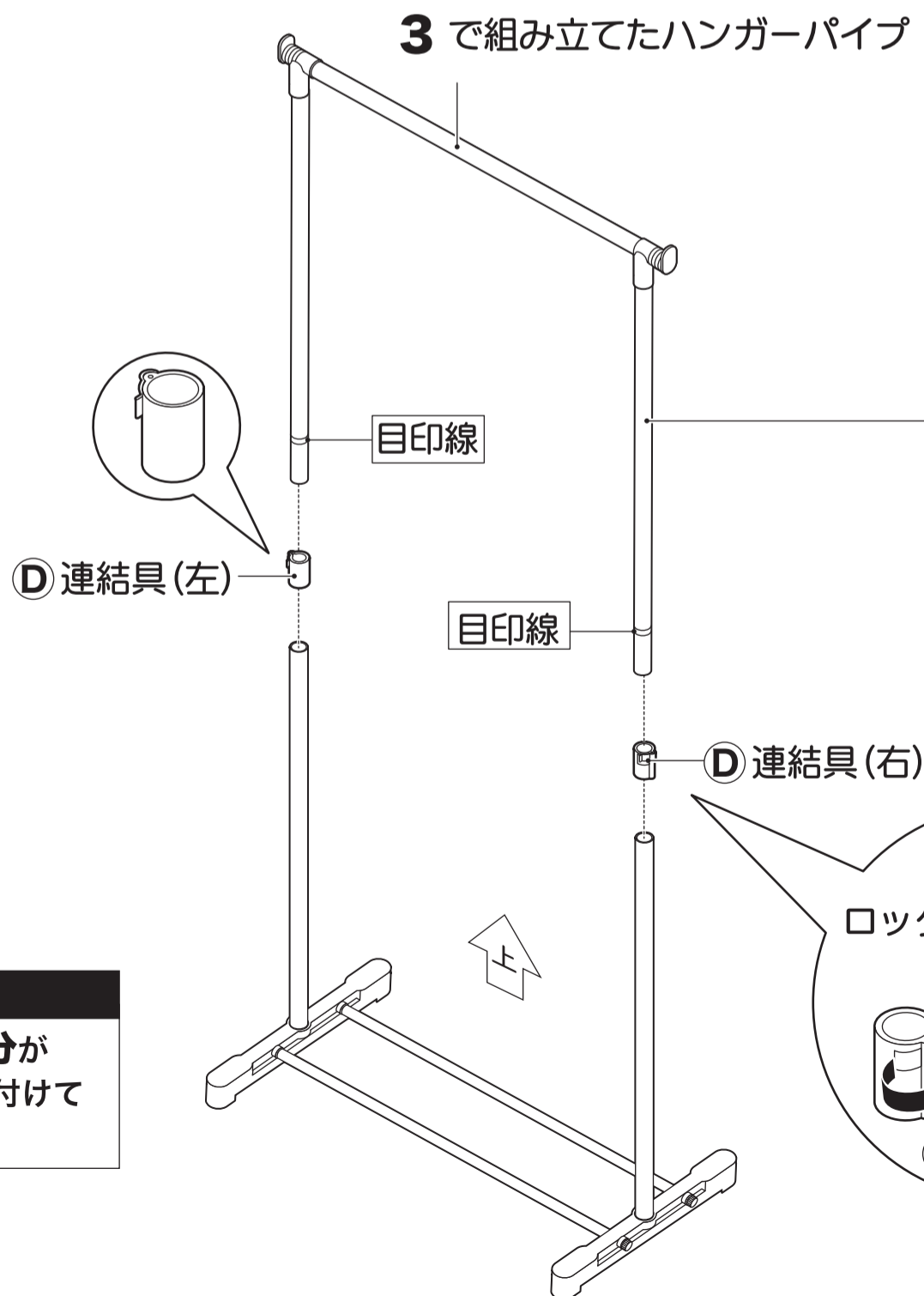
3

① ハンガーパイプ(太)に ② コーナージョイント × 2 を取り付け、③ 上支柱(細) × 2 に差し込んでください。



4

④ 連結具 × 左右各 1・3 で組み立てたハンガーパイプを取り付けてください。



ご注意

「目印線」をこえて伸ばしすぎないようにご注意ください。

ご注意

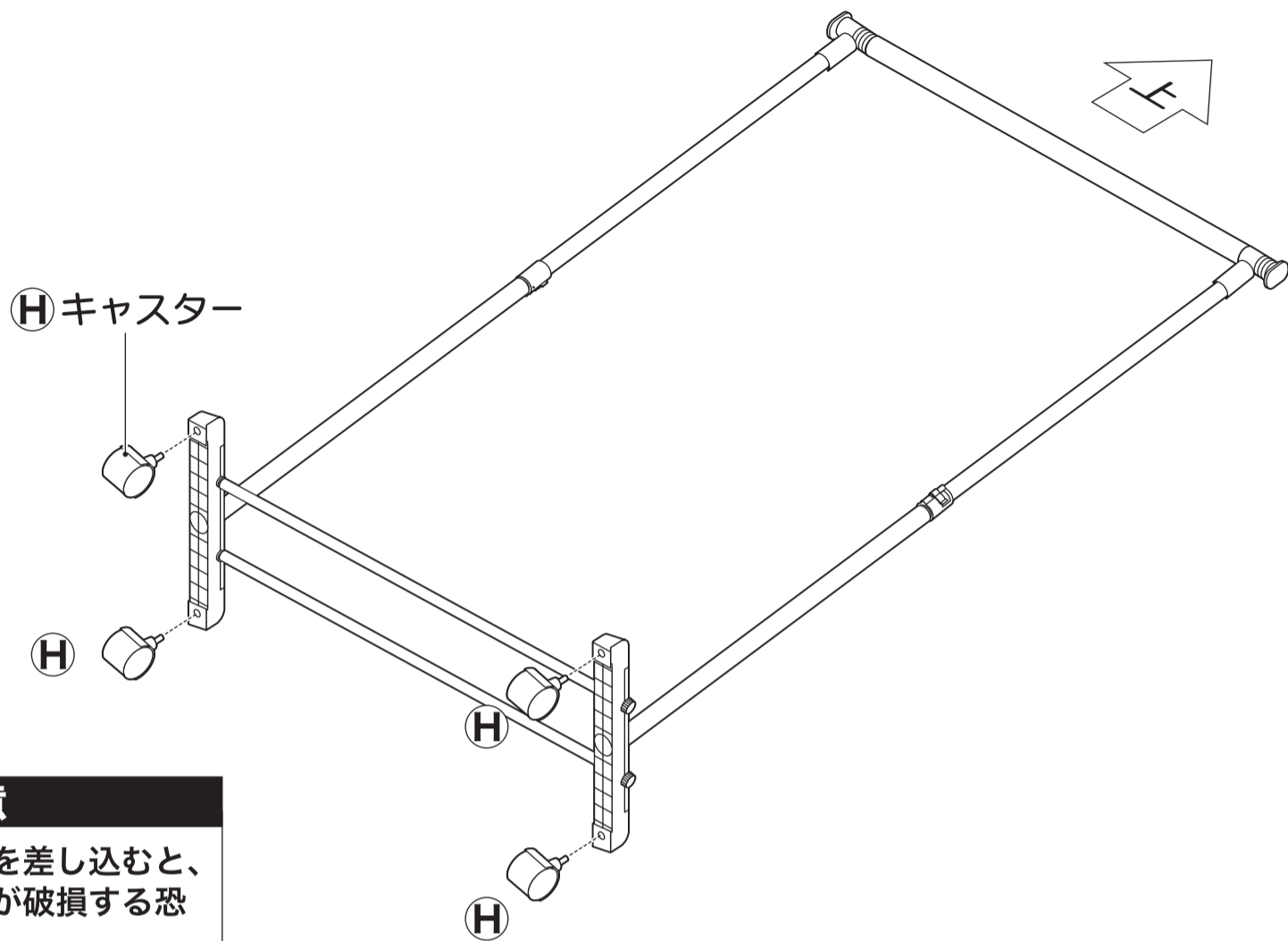
④ 連結具はレバー部分が外側にくるように取り付けてください。

ロック解除 ロック

④ 連結具

5

本体を静かに寝かせ、フット(脚部)の底面に **H** キャスター × 4 を取り付けてください。

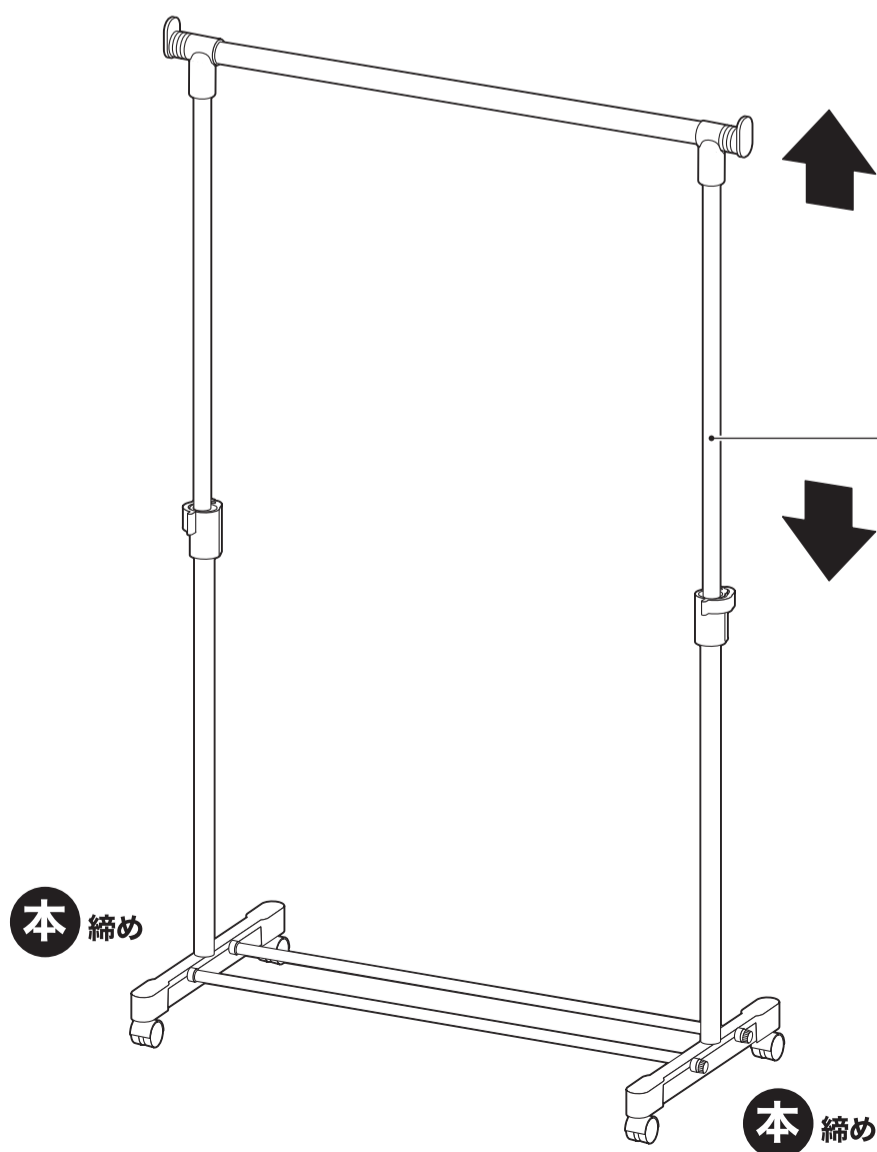


ご注意

組立前にキャスターを差し込むと、フットやキャスターが破損する恐れがあります。

6

本体を静かに起こし、お好みの高さに調節してください。最後に、止めネジ(脱落防止ネジ)を本締めして完成です。



ご注意

「目印線」をこえて伸ばしすぎないようにご注意ください。



目印線

