

取扱説明書

SOUTHERNPORT

品名 大きくて明るいLEDランタン

型番 SP23-2586

この取扱説明書には本品の機能、使用方法および使用上の注意について記載してあります。本品の機能を十分にご理解いただき、より効果的にご利用いただくためにご使用前に、この取扱説明書を必ずお読みください。また、お読みいただいた後も大切に保管してください。

使用上のご注意

- 本品は、本来の用途以外ではご使用にならないでください。
 - 電池は、[+] [-] を間違えないようにセットしてください。
 - 電池を交換する場合は、すべて新しい電池に交換してください。
 - 長時間ご使用にならない場合は、電池を取り外してください。
 - ご使用済みの電池を入れたままにしないでください。
 - LED(発光ダイオード)電球は交換することができません。
 - 本品は、単1形アルカリ乾電池4本(別売)を使用します。
 - ご使用時以外は、消灯状態にしてください。
- ⚠危険 1.火中に入れたり、加熱したりしないでください。破裂や激しい燃焼を引き起こし大変危険です。
2.感電、接触不良、ショート、発熱、破裂の原因となりますので、本品の分解、改造はお止めください。
3.感電、発熱、破裂、発火の恐れがありますので、異臭、変形、破損等の異常が見られた場合は直ちに使用を中止してください。
- ⚠警告 4.乾電池の装着及び交換の際は、必ず消灯状態になっていることをご確認ください。
5.本品には防滴・防水機能はありません。湿気の多い場所や水のかかる恐れのある場所でのご使用は絶対におやめください。また、手が濡れた状態でのご使用は絶対におやめください。ショートや故障の原因となります。
- ⚠注意 6.光をのぞき込んだり、直接光が目にあたらないようにしてください。また、他人の目に向けて点灯しないでください。
7.破損や故障の原因となりますので、本品に強い衝撃を与えないでください。
8.火気や熱源(コンロやストーブ等)に近づけないでください。また、直射日光の当たる場所や高温となる場所に放置しないでください。
9.風通しの良い冷暗所に保管してください。
10.お手入れの際は、乾いた布等で汚れを拭き取ってください。揮発性の液体(ベンジン、シンナー等)やアルコール類はご使用にならないでください。
11.本品には小さなお子様のお手を触れさせないでください。また、小さなお子様の手が届く場所に置かないでください。

電池の取扱いに関するご注意

- ご使用になる電池の取扱説明書をよくお読みになり、使用方法を厳守してください。
- 電池を誤ってご使用になりますと、液漏れ、発熱および破裂の恐れがあります。また、機器の故障やケガの原因になります。電池の液が漏れた場合は、絶対に素手で液に触れないでください。万が一、電池の液が目や皮膚に付着した場合は、直ちにきれいな水で洗い流し、医師にご相談の上、指示にしたがってください。
- 電池をご使用になる場合は以下の点に十分注意してください。
 - 1.電池の液漏れ、発熱および破裂がないか定期的に点検してください。
 - 2.電池は小さなお子様の手が届かない所に保管してください。

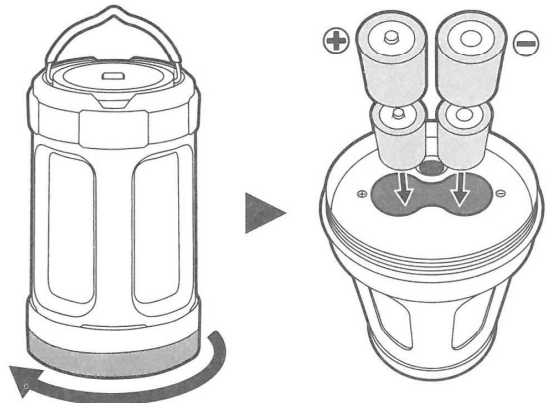
使用方法

〈乾電池の交換方法〉

- 1.本体底部の電池カバーを矢印の方向に回して、外してください。
- 2.単1形アルカリ乾電池(4本)を本体の刻印に合わせて、[+] [-]を間違えないように入れてください。
- 3.乾電池が正しくセットされていることをご確認ください後、電池カバーの裏の突起部分を本体の穴に合わせてはめ込み、矢印と逆方向に回して、閉めてください。

⚠警告

乾電池の装着及び交換の際は、必ず消灯状態になっていることをご確認ください。



※イラストはイメージです。

仕様

光源	5W COB型LED×4
使用電池	単1形アルカリ乾電池×4本(別売)
サイズ(約)	幅130×奥行130×高さ210(mm)
ルーメン値(約)	High: 1000lm / Middle1: 500lm / Middle2: 270lm Low: 10lm ※最大値
連続点灯時間(約) ※記載最大ルーメン値の30%を下回るまでの時間	High: 1時間30分 / Middle1: 19時間 / Middle2: 12時間 / Low: 200時間 ※連続点灯時間はあくまで目安であり、使用電池、使用環境によって異なります。

販売元

コーナン商事株式会社

大阪府大阪市淀川区西宮原2丁目2番17号

MADE IN CHINA 23tp-aug